

THOMSON

RCD203U / RCD204U / RCD205U

FR RADIO
CD PORTABLE

EN PORTABLE CD
RADIO

DE TRAGBARES
CD-RADIOGERÄT

ES RADIO
CD PORTÁTIL

IT RADIO
CD PORTATILE

NL RADIO
CD-SPELER DRAAGBAAR



FRANCAIS	p.1
ENGLISH	p.15
DEUTSCH	p.29
ESPANOL	p.43
ITALIANO	p.57
NEDERLANDS	p.71

CONSIGNES DE SECURITE

Lire attentivement toutes les instructions de la présente notice, en respectant les consignes d'utilisation et de sécurité.
Conserver cette notice et en aviser les utilisateurs potentiels.

ATTENTION : Ne pas exposer l'appareil à la pluie ou à l'humidité pour éviter tout risque d'incendie ou de choc électrique. Par conséquent ne pas utiliser l'appareil à proximité d'un point d'eau ou dans une pièce humide (salle de bain, piscine, évier...). Ne placer aucun objet rempli de liquide (ex. : vases...) sur l'appareil.

- Pour éviter tout risque d'électrocution, ne pas ouvrir le boîtier. Confier l'entretien de cet appareil à un personnel qualifié exclusivement.
- Si du liquide pénètre à l'intérieur du boîtier, débrancher l'appareil et le faire vérifier par un technicien qualifié avant de le remettre en marche.

Appareil laser

ATTENTION : Cet appareil entre dans la catégorie des produits LASER de CLASSE 1. Pour éviter une exposition directe au rayon laser, ne pas tenter d'ouvrir le boîtier. Ne pas regarder fixement le faisceau laser. Ne jamais toucher la lentille laser située à l'intérieur du compartiment à disque.



Ce symbole représentant un éclair dans un triangle équilatéral est destiné à alerter l'utilisateur de la présence d'une tension dangereuse non isolée dans le boîtier du produit suffisamment important pour présenter un risque de choc électrique.



Ce symbole représentant un point d'exclamation dans un triangle équilatéral est destiné à alerter l'utilisateur de la présence d'instructions d'utilisation et d'entretien dans la documentation accompagnant le produit.



Cet appareil est conforme aux normes en vigueur relatives à ce type de produit.

ELIMINATION DE L'APPAREIL EN FIN DE VIE



Cet appareil comporte le symbole DEEE (Déchet d'Équipement Électrique et Électronique) signifiant qu'en fin de vie, il ne doit pas être jeté aux déchets ménagers, mais déposé au centre de tri de la localité. La valorisation des déchets permet de contribuer à préserver notre environnement.

CONSIGNES DE SECURITE

Informations concernant les piles (non fournies)

- Pour fonctionner correctement, l'appareil doit être équipé des piles prévues à cet effet, lorsqu'il n'est pas connecté sur le secteur.
- Seules les piles du type recommandé doivent être utilisées.
- Les piles doivent être mises en place en respectant le sens de polarité.
- Les bornes des piles ne doivent pas être mises en court-circuit.
- Ne pas mélanger des piles neuves et des piles usagées.
- Remplacer toutes les piles en même temps par des piles neuves identiques entre elles.
- Ne pas mélanger des piles alcalines, des piles standard (carbone-zinc) et des batteries rechargeables (nickel-cadmium).
- Ne pas recharger les piles ni tenter de les ouvrir. Ne pas jeter les piles au feu.
- Retirer les piles de l'appareil en cas de non-utilisation prolongée.
- Si le liquide qui sort de la pile entre en contact avec les yeux ou la peau, laver la zone atteinte immédiatement et minutieusement à l'eau claire et consulter un médecin.



Pour respecter l'environnement, ne pas jeter les piles usagées aux déchets ménagers. Les déposer au centre de tri de la localité ou dans un collecteur prévu à cet effet.

Fonctionnement

- Ne pas déplacer l'appareil pendant son utilisation sous peine de l'endommager et d'altérer le disque. Avant de déplacer l'appareil, retirer le disque.
- Si l'appareil est transporté directement d'un endroit froid à un endroit chaud, de la condensation risque de se former sur la lentille située à l'intérieur du compartiment à disque. L'appareil risque alors de ne pas fonctionner correctement. Dans ce cas, retirer le disque et laisser l'appareil sous tension pendant environ 30 minutes minimum jusqu'à ce que l'humidité se soit complètement évaporée.
- Débrancher l'appareil de l'alimentation :
 - s'il reste inutilisé pendant une longue période,
 - en cas d'orage,
 - s'il ne fonctionne pas normalement.
- Cet appareil a été conçu pour un usage domestique uniquement, toute utilisation professionnelle, non appropriée ou non conforme au mode d'emploi, n'engage pas la responsabilité du fabricant.
- Cet appareil n'est pas un jouet, ne pas le laisser à la portée des enfants. Il est préférable de laisser les enfants utiliser l'appareil sous la surveillance et la responsabilité des parents.
- Ne jamais laisser les enfants introduire des objets étrangers dans l'appareil.
- Sous l'influence de phénomènes électriques transitoires rapides et/ou électrostatiques, le produit peut présenter des dysfonctionnements et nécessiter l'intervention de l'utilisateur pour une réinitialisation.

CONSIGNES DE SECURITE

Avertissement concernant le cordon d'alimentation

- Ne pas utiliser l'appareil si celui-ci ou le cordon d'alimentation électrique sont défectueux.
- Si le câble est endommagé, il doit être remplacé par un câble identique (conforme à la norme EN60320).
- Il est recommandé de brancher les appareils sur un circuit dédié : ils ne doivent pas être raccordés à une multiprise, mais doivent être directement branchés sur une prise de courant murale. Ne pas surcharger les prises murales. Des prises murales surchargées, lâches ou endommagées, des rallonges, des cordons d'alimentation effilochés, ou encore des fils isolants endommagés ou craquelés sont dangereux. Ces situations peuvent provoquer un incendie ou une décharge électrique.
- Examiner périodiquement le cordon d'alimentation de l'appareil, et s'il présente des signes de faiblesse, le débrancher. Ne plus utiliser l'appareil tant que le cordon d'alimentation n'a pas été remplacé par du personnel qualifié.
- Protéger le cordon d'alimentation des contraintes physiques ou mécaniques : veiller à ce qu'il ne soit pas tordu, noué, pincé, coincé ou écrasé. Accorder une attention particulière aux fiches, aux prises de courant murales et à la partie du cordon d'alimentation sortant de l'appareil.
- Pour débrancher le cordon du secteur, saisir la fiche du cordon d'alimentation. Ne pas tirer sur le cordon.
- Lors de l'installation, veiller à ce que la fiche soit facilement accessible de façon à pouvoir être débranchée rapidement en cas de nécessité.

REMARQUES SUR LES DISQUES

Manipulation



Ne pas toucher la face enregistrée des disques. Tenir les disques par les bords afin de ne pas laisser des traces de doigts sur la surface. Toute poussière, trace de doigt ou rayure peut provoquer un dysfonctionnement.



Ne jamais coller d'étiquette ou de ruban adhésif sur le disque.

Stockage

Après la lecture, ranger le disque dans son boîtier. Ne pas exposer le disque à la lumière directe du soleil, ni à des sources de chaleur. Ne pas laisser à l'intérieur d'une voiture garée en plein soleil.

Nettoyage



Nettoyer le disque au moyen d'un chiffon propre, doux non pelucheux, en partant du centre vers l'extérieur et en procédant en ligne droite.

Ne pas utiliser de solvants tels que de l'essence, des diluants, les produits de nettoyage courants ou les vaporisateurs antistatiques pour les disques vinyle.

Disques compatibles

Cet appareil peut lire des CD-R/CD-RW et MP3.

INSTALLATION

- Ne pas placer l'appareil en plein soleil, à proximité d'un appareil de chauffage ou de toute source de chaleur, dans un endroit soumis à une poussière excessive ou à des chocs mécaniques.
- Ne pas exposer à des températures extrêmes. Cet appareil est destiné à être utilisé sous un climat tempéré.
- Ne placer aucun élément thermogène (bougie, cendrier...) à proximité de l'appareil.
- Placer l'appareil sur une surface plane, rigide et stable.
- Installer l'appareil dans un endroit suffisamment ventilé pour éviter une surchauffe interne. Éviter les espaces restreints tels qu'une bibliothèque, une armoire,...
- Ne pas obstruer les orifices de ventilation de l'appareil.

Ne pas installer l'appareil sur une surface molle, comme un tapis ou une couverture, qui pourrait bloquer les orifices de ventilation.

ALIMENTATION

Cet appareil peut fonctionner sur piles ou sur secteur.

Alimentation secteur

Vérifier que l'appareil est éteint.

Connecter le câble d'alimentation à la prise AC à l'arrière de l'appareil, puis raccorder l'autre extrémité du câble à une prise secteur murale.

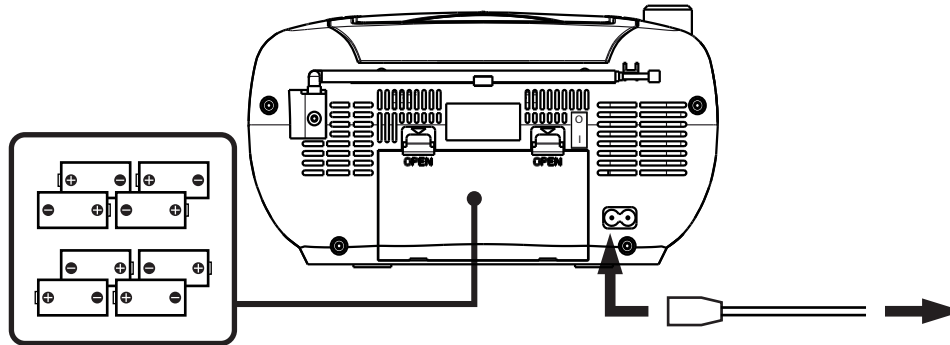
Note : Si le cordon d'alimentation est branché, les piles n'alimentent plus l'appareil.

Il est préférable de retirer les piles si l'appareil est alimenté par le cordon, afin d'éviter qu'elles soient endommagées.

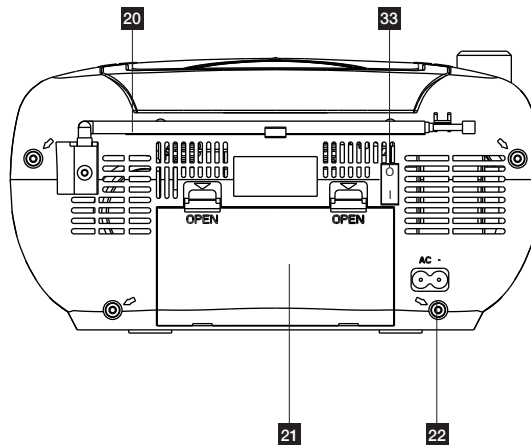
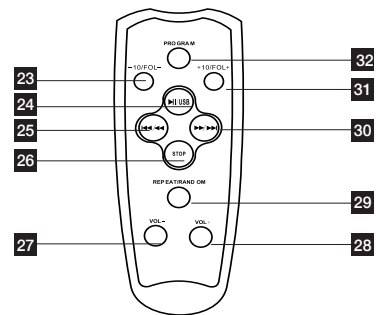
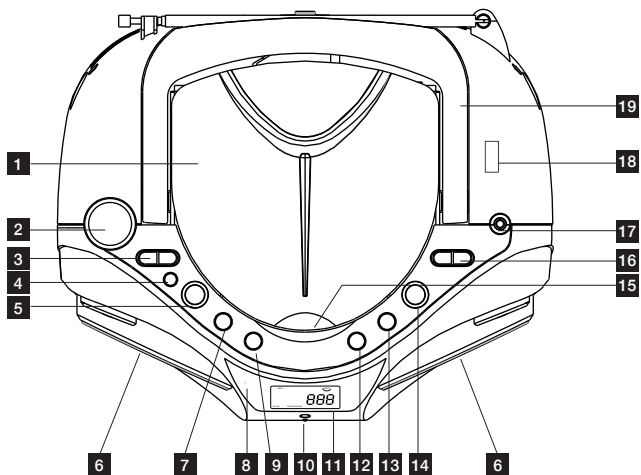
Alimentation par piles

- Enlever la trappe du compartiment à pile situé à l'arrière de l'appareil en pressant sur les languettes de celle-ci.
- Insérer 8 piles de type LR14 (C) de 1.5V (non fournies) en respectant la polarité indiquée.
- Refermer la trappe du compartiment à piles.

Note : Le cordon d'alimentation doit être débranché de la prise à l'arrière de l'appareil ou du secteur pour que l'appareil puisse être alimenté par piles.



DESCRIPTION DES COMMANDES



DESCRIPTION DES COMMANDES

1	Compartiment à CD
2	Réglage du volume (VOLUME)
3	Sélecteur de fonction FUNCTION (RADIO - MP3/CD)
4	Arrêt (STOP) - CD/USB
5	Lecture, pause, USB (PLAY/PAUSE/USB)/CD
6	Haut-parleurs
7	Piste suivante (NEXT) - CD/USB
8	Indicateur de radio FM STEREO
9	Piste précédente (BACK) - CD/USB
10	Capteur infrarouge de la télécommande
11	Ecran LCD
12	Programmation (PROGRAM) - CD/USB
13	Répétition (REPEAT) - CD/USB / Touche aléatoire (RANDOM)
14	Choix des fréquences radio (TUNING)
15	Encoche d'ouverture du compartiment à CD
16	Sélection de bande de fréquences (FM ST./FM/MW)
17	Prise casque
18	Port USB
19	Poignée
20	Antenne télescopique
21	Compartiment à piles
22	Prise d'alimentation secteur AC

23	Sélection de plage de programme (-10 Pistes)
24	Lecture, pause et USB (PLAY/PAUSE/USB) - CD
25	Piste précédente (BACK) - CD/USB
26	Arrêt (STOP) - CD/USB
27	Réglage du volume (VOLUME -)
28	Réglage du volume (VOLUME +)
29	Répétition (REPEAT) - CD/USB / Touche aléatoire RANDOM
30	Piste suivante (NEXT) - CD/USB
31	Sélection de plage de programme (+10 Pistes)
32	Programmation (PROGRAM) - CD/USB
33	Bouton ON/OFF (Marche/Arrêt)

Remarque : La télécommande ne fonction qu'en mode CD et USB.

FONCTIONS DE BASE

Remarque : Avant la première utilisation, retirer le carton de protection de la lentille situé dans le compartiment à CD (1). Pour ouvrir le compartiment à CD, soulever le couvercle vers le haut en utilisant l'encoche (15).

Arrêt de l'appareil

- Placer le bouton ON/OFF (Marche/Arrêt) (33) sur la position **OFF**.
Puis débrancher le câble d'alimentation.

Alarme de mise hors tension

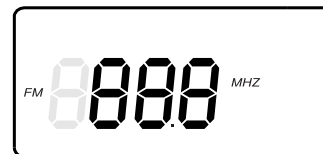
- Lorsque l'appareil est en mode CD ou USB, il se mettra automatiquement en mode Alarme de mise hors tension après 10 minutes d'inactivité.
En mode Alarme de mise hors tension, l'appareil vous avertit et vous invite à l'éteindre à l'aide du bouton ON/OFF (33). Un bip d'une durée de 10 secondes se fera entendre toutes les 10 minutes pour vous encourager à économiser l'énergie.

Réglage du volume sonore

- Pour augmenter ou diminuer le volume, tourner le bouton **VOLUME (2)** vers la droite ou vers la gauche ou **VOL-/VOL+** sur la télécommande.

UTILISATION DE LA RADIO

- Placer le sélecteur de fonctions (3) sur la position **RADIO**. L'écran LCD (11) s'allume.
- Positionner le sélecteur de bande (16) sur le type de fréquence : FM ST. (FM Stéréo), FM (FM Mono) ou MW.



- Sélectionner la station de radio à l'aide du sélecteur de fréquences radio, TUNING (14).
- Ajuster le niveau sonore à l'aide de la molette de réglage du volume (2).
- Déployer l'antenne télescopique (20) lors de l'écoute de stations FM/FM ST.
Le signal FM Stéréo est plus faible que le signal FM (mono). Si la réception de la station FM ST. est faible ou grésille, essayer de régler avec l'antenne FM télescopique ou passez en mode FM (mono).
Lorsque le mode FM ST. est sélectionné, l'indicateur FM ST. (8) s'allume.
En mode MW, une antenne est intégrée à l'appareil. Pour améliorer la réception radio, tourner l'appareil sur lui-même afin d'orienter l'antenne interne et obtenir la réception optimale. Pour la bande de fréquences MW, les stations ne sont émises qu'en mono.
- Pour arrêter la radio, positionner le sélecteur de fonction (3) sur la position **OFF**.

UTILISATION DU LECTEUR CD**Lecture d'un CD**

- Placer le sélecteur de fonction (3) sur **CD** : l'écran LCD (11) s'allume.
- Ouvrir le compartiment à CD (1) en soulevant la porte vers le haut à l'aide de l'encoche (15).
- Placer un CD audio dans le compartiment, face imprimée dirigée vers le haut. Fermer le compartiment à CD en appuyant sur la porte.
- Le nombre total de pistes s'affiche sur l'écran LCD. Presser la touche USB/PLAY/PAUSE (5) pour lire le disque. Le CD est lu à partir du premier titre.
- Ajuster le niveau sonore à l'aide du bouton de réglage (2).
- Pour mettre la lecture en pause, presser la touche USB/PLAY/PAUSE (5) : l'indicateur PLAY clignote. Presser à nouveau cette touche pour reprendre la lecture.
- Pour arrêter la lecture, presser la touche STOP (4)

Notes :

- Cet appareil peut lire les disques CD audio et les fichiers MP3.
- Le lecteur ne peut pas lire un disque si celui-ci est mal installé, sale ou endommagé.
- Pour éviter d'endommager les disques, ne jamais ouvrir le compartiment à CD lorsque le disque est en cours de lecture. Attendre que le disque soit à l'arrêt.
- Ne déplacer jamais l'appareil en cours de lecture d'un CD. Cet appareil doit être utilisé sur une surface plane.

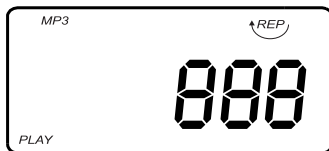
Saut de piste / Recherche d'un morceau spécifique

- Lorsque le disque est à l'arrêt, utiliser la touche BACK (9) ou NEXT (7) pour sélectionner une piste, puis presser la touche USB/PLAY/PAUSE (5).
- En cours de lecture d'un CD, pressez la touche NEXT (7) pour passer à la piste suivante. Presser la touche BACK (9) une fois pour retourner au début de la piste en cours de lecture. Presser deux fois cette touche pour retourner à la piste précédente.

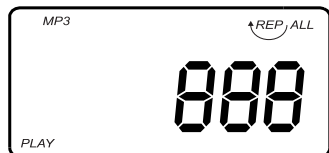
UTILISATION DU LECTEUR CD

Mode Répétition

- Pour répéter la lecture d'une seule piste, presser une fois la touche REPEAT/RANDOM (13) en cours de lecture. L'indicateur de répétition s'affiche.



- Pour répéter la lecture de toutes les pistes du disque, presser deux fois la touche REPEAT/RANDOM (13) en cours de lecture. A l'indicateur de répétition s'ajoute **ALL**.



- Pour répéter la lecture de tous les albums, presser trois fois la touche REPEAT/RANDOM (13) en cours de lecture. A l'indicateur de répétition s'ajoute **ALBUM**.



- Pour annuler la fonction de répétition, presser la touche REPEAT/RANDOM (13) de façon répétitive jusqu'à ce que l'indicateur de répétition disparaisse de l'écran.

UTILISATION DU LECTEUR CD

Lecture programmée

La fonction de programmation permet de programmer l'ordre de lecture des pistes d'un disque jusqu'à 99 pistes.

Remarque : La programmation ne peut se faire qu'en mode STOP.

- Presser la touche PROGRAM (12) «PROGRAM» clignote sur l'écran LCD.
- Utiliser les touches NEXT (7) ou BACK (9) pour sélectionner la première piste du programme.
- Presser à nouveau la touche PROGRAM (12) pour confirmer et mettre la piste en mémoire. Le numéro du programme est incrémenté sur l'écran (ex : P01).



- Répéter les 2 étapes précédentes pour programmer d'autres pistes.
- Presser la touche USB/PLAY/PAUSE (5) pour commencer la lecture. Les pistes sont lues dans l'ordre programmé.
- L'indicateur de programmation reste fixe lorsque la fonction de programmation est utilisée.
- Presser la touche STOP (4) une fois pour arrêter la lecture sans effacer le programme. L'indicateur de programmation reste visible.

- Pour annuler la fonction de programmation, presser la touche STOP (4) deux fois : l'indicateur de programmation s'éteint.

L'appareil s'arrête automatiquement après la lecture du dernier titre. La programmation reste sauvegardée jusqu'à ce que le mode soit changé, le disque retiré ou l'appareil arrêté.

La programmation des titres peut être combinée avec la fonction de répétition. Commencez par la programmation, puis déclencher la lecture du CD. Ensuite utilisez la fonction Répétition (voir paragraphe «Mode Répétition»).

Lecture aléatoire

Vous pouvez lire les fichiers audio de la sélection en cours de façon aléatoire :

- En cours de lecture, presser sur REPEAT/RANDOM (13) pour activer ou désactiver la fonction de lecture aléatoire.
- Lorsque vous activez cette fonction, les fichiers audio de la sélection en cours sont lus de façon aléatoire.

LECTURE D'UNE CLE USB (non fournie)

Lecture d'une clé USB

L'appareil est muni d'un port USB (18) pour la lecture de fichiers musicaux (MP3) contenus sur une clé USB.

- Aucun disque ne doit être en cours de lecture.
- Brancher une clé USB sur le port USB (18) du lecteur.
- Presser la touche USB pour lire le contenu de la clé USB.

Les fonctions de lecture sont identiques à celles d'un CD.

Se reporter au paragraphe correspondant à la nature des fichiers à lire.

Remarques :

- Ne pas retirer la clé USB lorsque les fichiers sont en cours de lecture, sous peine de les endommager.
- Il est recommandé de sauvegarder le contenu de la clé pour éviter les pertes de données.
- **ATTENTION** : Utilisez uniquement des clés USB dont la capacité ne dépasse pas 8 GB. Le lecteur ne prend pas en charge tous les dispositifs USB (par ex. disque dur externe, ...).

Dépannage

Consulter le tableau suivant en cas de problème avec l'appareil.

Problème	Cause	Solution
Le CD ne peut pas être lu	Le CD n'est pas dans l'appareil ou mal positionné	Vérifier que la face imprimée du disque se trouve sur le haut.
	Piles trop faibles	Changer les piles de l'appareil ou brancher le câble d'alimentation de l'appareil.
Le CD saute pendant la lecture	Vérifier l'état du disque (empreintes de doigt, salissures ou rayures)	Nettoyer le disque à l'aide d'un chiffon doux, du centre vers le bord.

Nettoyage

- Débrancher l'appareil avant de le nettoyer.
- Oter les traces de doigt et de poussière à l'aide d'un chiffon doux. Ne pas utiliser de produits abrasifs ou de dissolvants susceptibles d'endommager la surface de l'appareil.

ATTENTION : Ne jamais plonger l'appareil dans de l'eau ou un quelconque liquide.

- En cas de non-utilisation prolongée, débrancher l'appareil et retirer les piles de l'appareil.

SPECIFICATIONS TECHNIQUES

- Alimentation : 230V~ 50Hz ou 8 piles LR14 (C) 1.5V (non fournies)
- Consommation : 13.5W
- Gamme de fréquence FM : 88 - 108.0 MHz
- Gamme de fréquence MW : 520 - 1620 kHz

Il est recommandé d'utiliser une pile alcaline. Pour un fonctionnement optimal il est conseillé de remplacer la pile tous les 6 mois.

Note : Les caractéristiques et le design de l'appareil peuvent être modifiés sans préavis, le fabricant se réservant le droit d'apporter les améliorations qu'il juge nécessaires.




Retrouvez-nous sur
Facebook



Suivez-nous sur
twitter

THOMSON est une marque de TECHNICOLOR S.A. utilisée sous licence par :

Parsons International France - 19 Boulevard Albert Einstein
77420 Champs sur Marne - France

 **N°Azur 0825 745 770**

Tarif France Métropolitaine, depuis un poste fixe 0,15€/min

Heure française : du lundi au jeudi (de 9h à 18h) et le vendredi (de 9h à 15h30)

www.thomsonaudiovideo.eu

SAFETY RECOMMENDATIONS

Carefully read the instructions of this manual, respecting recommendations for use and safety.
Keep this document and tell potential users about it.

ATTENTION: Do not expose the equipment to rain or damp to prevent any risk of fire or electric shock. Therefore, do not use the equipment near a tap or in a damp room (bathroom, swimming pool, sink, etc.). Do not place any objects filled with water (ex.: vases...) on the equipment.

- To prevent any risk of electrocution, do not open the case. Entrust the equipment's maintenance exclusively to qualified personnel.
- If liquid penetrates inside the case, unplug the equipment and get it checked by a qualified technician before using it again.

Laser equipment

ATTENTION: This equipment comes within the category of CLASS 1 LASER products. To prevent direct exposure to the laser beam, do not try to open the case.

Do not stare at the laser beam.

Never touch the laser lens located in the disc compartment.

Installation

- Do not place the equipment in direct sunlight, near heating equipment or any heat source or in a place subject to excessive dust or mechanical shocks.
- Do not expose to extreme temperatures. This equipment is intended for use in a temperate climate.

- Do not place any heat emitting source (candle, ashtray, etc.) near the equipment.
- Place the equipment on a flat, rigid and stable surface.
- Install the equipment in a sufficiently ventilated place to prevent any internal overheating. Avoid enclosed spaces such as bookcase, cupboards, etc.
- Do not obstruct the equipment's ventilation holes. Do not install the equipment on a soft surface, such as a carpet or covers, that could block the ventilation holes.



ATTENTION!
RISK OF ELECTRIC SHOCK
DO NOT OPEN



- This equipment complies with the current standards applicable to this type of product.
- This equipment is designed to work with the local electricity supply. Comply with the information given of the identification plate, fixed on the back of the equipment.



SAFETY RECOMMENDATIONS

Use

- Never move the appliance while you are using it, since this could damage it and affect the disk. Remove the disk before you move the appliance.
- If the appliance is moved directly from a cold location to a hot location, condensation may form on the lens located inside the disk compartment. As a result the appliance may not work properly. In that case, remove the disk and leave the appliance switched on for at least 30 minutes until the humidity has completely evaporated.
- Disconnect the appliance from the power source:
 - if it is not going to be used for a long time,
 - if there is a thunderstorm,
 - if it isn't working properly.
- This appliance has been designed solely for domestic use; the manufacturer's liability shall not be engaged in the event of any professional use, by any misuse or by any use not complying with the operating instructions.
- This appliance is not a toy; keep it away from children. We recommend only letting children use the appliance under the supervision and responsibility of their parents.
- Never let children insert foreign objects into the appliance.
- Due to the effect of electrostatic and/or fast electrical transient phenomena, the product may not operate properly and will need to be reset by the user.

Warning concerning the electrical cable

- Do not use the appliance if it or the electrical cable is faulty.
- If the electrical cable is faulty it must be replaced by an identical cable (complies with EN60320).
- You are recommended to plug appliances into a dedicated circuit: they must not be plugged into a multi-plug, instead they must be directly plugged into a mains socket. Do not overload mains sockets. Overloaded, loose or damaged mains sockets, frayed electrical cables, extension cords, or cracked or damaged insulation wires, are dangerous. These situations can cause a fire or an electrical discharge.
- Inspect the radio's electrical cable regularly, and if it shows signs of weakness unplug it. Do not use the appliance until the electrical cable has been replaced by a qualified person.
- Protect the electrical cable from physical or mechanical stresses: make sure that it is not distorted, tangled, pinched, stuck or crushed. Pay particular attention to the plugs, mains sockets and the electrical cable where it exits from the appliance.
- Disconnect the cable from the mains power supply by grasping the electrical cable's plug. Do not pull on the cable.
- When you install the radio make sure that the plug can be accessed easily, so that it can be unplugged quickly if necessary.

SAFETY RECOMMENDATIONS

Information about batteries (not supplied)

- In order to function properly when it is not connected to the mains power supply, the appliance must be equipped with the appropriate batteries.
- Only recommended batteries should be used.
- Polarity must be respected when inserting batteries.
- The batteries should be inserted in such a way as to avoid any short circuit.
- Do not mix used and new batteries.
- Replace all batteries at the same time with identical batteries.
- Do not mix alkaline, standard (carbon-zinc) and rechargeable (nickel-cadmium) batteries.
- Do not recharge or try to open the batteries. Do not throw the batteries in the fire.
- Remove the batteries when unused for a long time.
- If the liquid contained in the battery comes in contact with eyes or skin, wash the area immediately and carefully with clear water and consult a doctor.



In order to respect the environment, do not throw used batteries out with household waste. Dispose of them at your nearest recycling centre or at a used battery collection point.

DISPOSING OF THE APPLIANCE AT THE END OF



ITS LIFE

This appliance bears the WEEE mark (Waste of Electric and Electronic Equipment) signifying that, at the end of its life cycle, it should not be disposed of with household waste, but at a recycling centre. The recycling of waste contributes to the conservation of our environment.

ABOUT THE DISKS

Handling



Do not touch the playback side of disks. Hold disks by the edges to avoid leaving fingerprints on the surface. Any dust, fingerprints or scratches may cause a malfunction.



Never attach a label or sticky tape to the disk.

Storage

Put disks back in their case after playing them. Never expose disks to direct sunlight or heat sources. Never leave disks inside a car parked in full sunlight.

Cleaning



Use a clean soft lint-free cloth to clean the disk, working from the centre outwards in a straight line.

Do not use solvents such as petrol, thinners, commercially available cleaners or antistatic sprays for vinyl disks.

Compatible disks

This appliance can play CD-R/CD-RW disks and MP3.

POWER SUPPLY

This equipment can run on batteries or on the mains.

Mains power supply

Make sure that the appliance is switched off.

Connect the electrical cable to the AC socket at the back of the appliance, then plug the other end of the cable into a mains socket.

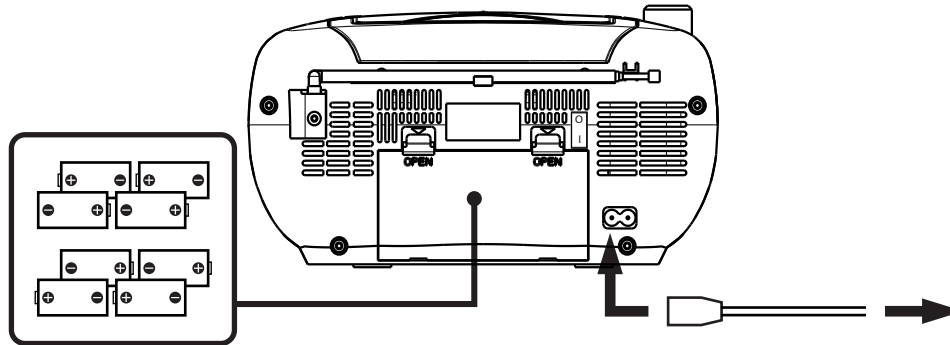
Note: If the electrical cable is plugged in, the batteries are automatically inoperative.

To avoid the batteries leaking, they should be removed if the appliance is powered via the electrical cable.

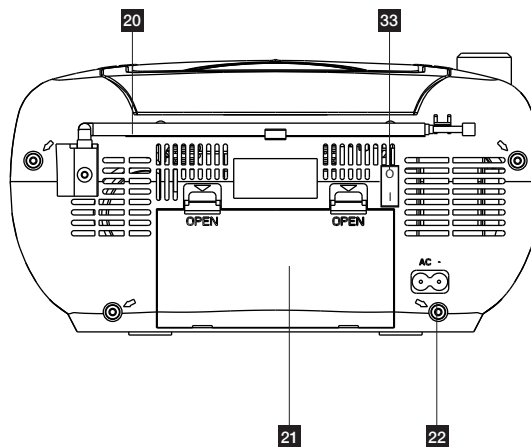
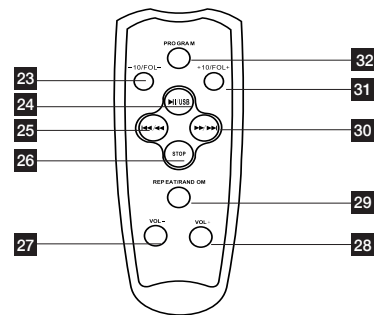
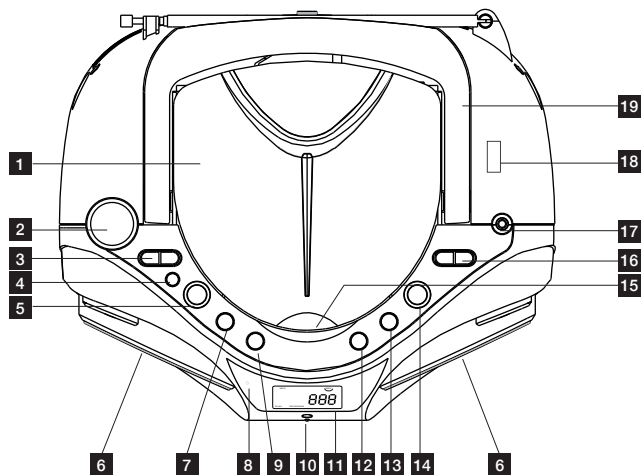
Battery power supply

- Press the tabs and lift the cover up to open the battery compartment (21) located at the back of the appliance.
- Insert 8 LR14 (C) 1.5V batteries (not supplied), taking care to respect the polarity indicated.
- Close the battery compartment cover.

Note: In order to use battery power, the electrical cable must be unplugged from the socket at the back of the appliance or from the mains socket.



DESCRIPTION OF THE COMMANDS



DESCRIPTION OF THE COMMANDS

1	CD compartment
2	Volume set button (VOLUME)
3	Function selector (RADIO - MP3/CD) FUNCTION
4	Stop button (STOP) - CD/USB
5	Play, pause or USB button (PLAY/PAUSE/USB) - CD
6	Speakers
7	Next track button (NEXT) - CD/USB
8	FM STEREO radio indicator
9	Previous track button (BACK) - CD/USB
10	Remote control infrared sensor
11	LCD screen
12	Program button (PROGRAM) - CD/USB
13	Repeat button (REPEAT) - CD/USB / Random play button (RANDOM)
14	Radio frequency selector (TUNING)
15	CD compartment opening recess
16	Frequency band selector (FM ST./FM/MW)
17	Earphone jack
18	USB port
19	Handle
20	Telescopic aerial
21	Battery compartment
22	AC mains power supply socket

23	Program range selector (-10 Tracks)
24	Play, pause or USB button (PLAY/PAUSE/USB) - CD
25	Previous track button (BACK) - CD/USB
26	Stop button (STOP) - CD/USB
27	Volume set button (VOLUME -)
28	Volume set button (VOLUME +)
29	Repeat button (REPEAT) - CD/USB / Random play button (RANDOM)
30	Next track button (NEXT) - CD/USB
31	Program range selector (+10 Tracks)
32	Program button (PROGRAM) - CD/USB
33	ON / OFF button (On / Off)

Note: The remote control only works in CD or USB mode.

BASIC FUNCTIONS

Note: Before using the appliance for the first time, remove the cardboard protecting the lens located inside the CD compartment (1). To open the CD compartment, use the recess (15) to lift the cover up.

Switching the appliance off

- Set the **ON/OFF** button (33) to **OFF**.
Then unplug the electrical cable.

Power off alarm

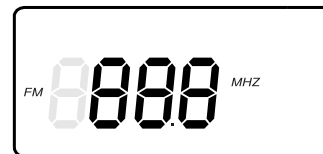
- When the unit idle on CD or USB mode over 10 min. Then the unit will switch to the Power Off Alarm mode automatically. At Power Off Alarm mode, the unit will alert you to switch off the unit by 10 sec. “Beep” sound and periodically by every 10 min. for saving energy.

Setting the volume

- To increase or decrease the volume, turn the **VOLUME** button (2) to the right or the left or **VOL-/VOL+** on the remote control.

USING THE RADIO

- Set the function selector (3) to **RADIO**. The LCD screen (11) lights up.
- Set the band selector (16) to the type of frequency: FM ST. (FM Stereo), FM (FM Mono) or MW.



- Select the required radio station by turning the radio frequency selector, **TUNING** (14).
- Adjust the volume with the volume set button (2).
- Unfold the telescopic aerial (20) when listening to FM/FM ST stations.
The FM Stereo signal is weaker than the FM (mono) signal. If reception of the FM ST. station is weak or crackles, try to improve reception by adjusting the FM telescopic aerial or switch to FM (mono) mode.
When FM ST. mode is selected, the FM ST. indicator (8) lights up.
In MW mode, an aerial is integrated in the radio. To improve radio reception, turn the radio to orient the internal aerial and get the best possible reception. For MW frequencies the stations are broadcast in mono only.
- To switch the radio off, set the function selector (3) to **OFF**.

USING THE CD PLAYER

Playing a CD

- Set the function selector (3) to CD: the LCD screen (11) lights up.
- Open the CD compartment (1) by lifting the door up using the recess (15).
- Place an audio CD in the compartment, labelled surface up. Close the CD compartment by pushing the door.
- The total number of tracks is displayed on the LCD screen. Press the PLAY/PAUSE/USB button (5) to play the disk. The disk starts playing from the first track.
- Adjust the volume with the volume set button (2).
- To pause, press the PLAY/PAUSE/USB button (5): the PLAY indicator blinks. Press this button again to resume playing the disk.
- To stop playing the disk, press the STOP button (4)

Notes:

- This appliance can play audio CD disks and MP3 files.
- The CD player cannot play a disk that is dirty, damaged or not correctly inserted.
- To avoid damaging disks, never open the CD compartment while a disk is being played. Wait until the disk has stopped.
- Never move the appliance while a CD is being played. This appliance must be on a flat surface.

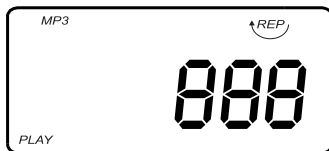
Skipping a track / Finding a specific piece

- When the disk is stopped, use the BACK (9) or NEXT (7) button to select a track, then press the PLAY/PAUSE/USB button (5).
- While a CD is playing, press the NEXT button (7) to go to the next track. Press the BACK button (9) once to go back to the beginning of the track being played. Press this button twice to go back to the previous track.

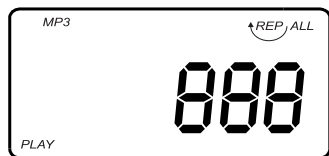
USING THE CD PLAYER

Repeat mode

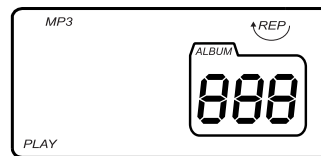
- To play a single track again, press the REPEAT/RANDOM button (13) once during playback. The repeat indicator is displayed.



- To play all the tracks on the disk again, press the REPEAT/RANDOM button (13) twice during playback. ALL is displayed alongside the repeat indicator.



- To play all the albums again, press the REPEAT/RANDOM button (13) three times during playback. ALBUM is displayed as well as the repeat indicator.



- To cancel the repeat function, press the REPEAT/RANDOM button (13) several times until the repeat indicator disappears from the screen.

USING THE CD PLAYER

Programmed playback

The program function allows you to program the order in which a disk's tracks are played, up to 99 tracks.

Note: Programming can only be done in STOP mode.

- Press the PROGRAM button (12) "PROGRAM" blinks on the LCD screen.
- Use the NEXT (7) or BACK (9) buttons to select the first track of the program.
- Press the PROGRAM button (12) again to confirm the selection and store the track. The program number is increased on the screen (e.g. **P01**).



- Repeat these 2 steps to program other tracks.
- Press the PLAY/PAUSE/USB button (5) to start playing the tracks. Tracks are played in the programmed order.
- The program indicator is displayed without blinking when the program function is used.
- Press the STOP button (4) once to stop playing the program without deleting it. The program indicator is still displayed.
- To cancel the program function, press the STOP button (4) twice: the program indicator is switched off.

Playback stops automatically after the last track has been played. The program remains in memory until the mode is changed, the disk is removed or the appliance is switched off.

Programming of the tracks can be combined with the repeat function. Begin by programming the order, then start playing the CD. Then use the Repeat function (see the "Repeat mode" section).

Random playback

You can play the current selection's audio files in a random order:

- During playback, press the REPEAT/RANDOM button (13) to activate or de-activate the random playback function.
- When you activate this function, the current selection's audio files are played in a random order.

USING A USB KEY (not supplied)

Reading a USB key

The appliance is equipped with a USB port (18) for reading music files (MP3) from a USB key.

- The appliance must not be in the process of playing a disk.
- Insert a USB key into the appliance's USB port (18).
- Press the USB button to read the contents of the USB key.

The playback functions are identical to the CD playback functions.

Refer to the section corresponding to the type of files to be played.

Notes:

- Do not remove the USB key while the files are being played as this could damage them.
- You are recommended to save the key's contents in order to avoid losing data.
- **ATTENTION:** Only use USB keys with a capacity that does not exceed 8 GB. The player does not handle all USB devices (e.g. external hard disk, etc).

REPAIRS AND MAINTENANCE

Repairs

Consult the following table if there is a problem with the appliance.

Problem	Reason	Solution
The CD cannot be played	There is no CD in the appliance or the CD is not correctly positioned.	Check that the labelled surface is on top.
	Batteries too weak.	Change the appliance's batteries or plug its power supply cable in.
The CD skips during playback	Check the condition of the disk (fingerprints, dirt or scratches)	Clean the disk with a soft cloth, from the centre to the outside edge.

Cleaning

- Unplug the appliance before cleaning it.
- Remove finger prints and dust with a soft cloth. Do not use abrasive products or solvents that may damage the appliance's surface.

ATTENTION: Never immerse the appliance in water or in any liquid whatsoever.

- If it is not used for a long time, unplug the appliance and remove its batteries.

TECHNICAL SPECIFICATIONS

- Power supply: 230V~ 50Hz or 8 LR14 (C) 1.5V batteries (not supplied)
- Power consumption: 13.5W
- FM frequency range: 88 - 108.0MHz
- FM frequency range: 520 - 1,620kHz

We recommend using an alkaline battery. For the best possible results, we recommend replacing the battery every 6 months.

Note: Unit design and specifications are subject to change without notice. The manufacturer reserves the right to make the necessary improvements.



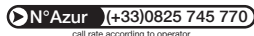
Find us on
Facebook



Follow us on
twitter

THOMSON is a trademark of TECHNICOLOR S.A. used under license by:

Parsons International France - 19 Boulevard Albert Einstein
77420 Champs sur Marne - France



French time: Monday to Thursday (from 9 am to 18 pm) and Friday (9 am to 3:30 p.m.)

www.thomsonaudiovideo.eu

SICHERHEITSVORSCHRIFTEN

Bitte lesen Sie sämtliche Anweisungen dieser Bedienungsanleitung aufmerksam durch und befolgen Sie die Vorschriften zu Nutzung und Sicherheit.

Verwahren Sie diese Anweisung und übergeben Sie sie potentiellen Nutzern.

ACHTUNG: Setzen Sie das Gerät nicht Regen oder Feuchtigkeit aus, um jegliche Gefahr eines Brandes oder Stromschlags zu vermeiden. Demzufolge darf das Gerät nicht in der Nähe von Wasser oder in einem feuchten Raum (Badezimmer, Swimmingpool, Spüle usw.) betrieben werden. Keine mit Flüssigkeit gefüllten Gegenstände (z. B. Vasen) auf das Gerät stellen.

- Um jegliches Risiko eines Stromschlags zu vermeiden, nicht das Gehäuse öffnen. Die Wartung dieses Gerätes darf nur von einem Fachmann vorgenommen werden.
- Wenn Flüssigkeit in das Innere des Gehäuses gelangt ist, das Gerät sofort vom Netz trennen und von einem qualifizierten Fachmann überprüfen lassen, bevor es erneut in Betrieb genommen wird.

Gerät mit Laser

ACHTUNG: Dieses Gerät arbeitet mit einem LASER der KLASSE 1. Versuchen Sie nicht, das Gerät zu öffnen, um die Gefahr einer direkten Aussetzung gegenüber dem Laserstrahl zu vermeiden. Schauen Sie nicht direkt in den Laserstrahl. Berühren Sie nie die Laserlinse im Innern des CD-Fachs.

Aufstellen

- Das Gerät nicht in direkter Sonne, in der Nähe eines Heizkörpers oder einer sonstigen Wärmequelle oder an einem

- extrem staubigen Platz aufstellen oder Stößen aussetzen.
- Das Gerät nicht extremen Temperaturen aussetzen. Dieses Gerät ist für eine Verwendung in gemäßigten Klimazonen ausgelegt.
- Keine wärmeerzeugenden Gegenstände (Kerze, Aschenbecher usw.) in der Nähe des Gerätes aufstellen.
- Das Gerät auf einer ebenen, festen und stabilen Fläche aufstellen.
- Das Gerät an einem ausreichend belüfteten Platz aufstellen, um eine interne Überhitzung zu vermeiden. Vermeiden Sie das Aufstellen des Gerätes an beengten Orten wie z. B. in einem Schrank oder Bücherregal usw.
- Nicht die Lüftungsschlitze des Gerätes verdecken. Stellen Sie das Gerät nicht auf eine weiche Unterlage wie z. B. einen Teppich oder eine Decke, die die Lüftungsöffnungen verdecken könnte.



ACHTUNG!
STROMSCHLAGGEFAHR.
NICHT ÖFFNEN



- Dieses Gerät entspricht den für diesen Produkttyp geltenden Normen.
- Dieses Gerät wurde zum Betrieb am öffentlichen Stromnetz entwickelt. Die Angaben auf dem Typenschild auf der Rückseite des Geräts sind zu beachten.



SICHERHEITSVORSCHRIFTEN

Betrieb

- Versetzen Sie das Gerät während des Betriebs nicht, um die CD nicht zu beschädigen. Nehmen Sie die CD aus dem Gerät, bevor Sie es versetzen.
- Wenn das Gerät unmittelbar von einem kalten an einen warmen Ort gebracht wird, besteht die Gefahr, dass sich Kondenswasser auf der Linse im Innern des CD-Fachs bildet. Dadurch kann es zu Fehlfunktionen des Gerätes kommen. Lassen Sie das Gerät in diesem Fall während mindestens 30 Minuten eingeschaltet, bis die Feuchtigkeit vollständig verdampft ist.
- Trennen Sie das Gerät vom Stromnetz:
 - wenn es über längere Zeit nicht benutzt wird,
 - bei Gewitter,
 - wenn es nicht normal funktioniert.
- Dieses Gerät ist ausschließlich für eine Verwendung im Haushalt bestimmt. Eine gewerbliche oder zweckentfremdete Nutzung des Gerätes schließt die Haftung des Herstellers aus.
- Dieses Gerät ist kein Spielzeug und muss von Kindern fern gehalten werden. Kinder sollten das Gerät nur unter der Aufsicht und Verantwortung der Eltern benutzen.
- Achten Sie darauf, dass Kinder keine Gegenstände in das Gerät stecken.
- Störimpulse über die Netzzuleitung und/oder elektrostatische Störungen können im Extremfall zu Fehlfunktionen am Gerät führen und eine Neuinitialisierung erforderlich machen.

Hinweise zum Netzkabel

- Das Gerät nicht bei Störungen oder mit beschädigtem Netzkabel verwenden.
- Ein beschädigtes Netzkabel muss von einer Reihe von identischen (ersetzt werden erfüllt EN30320).
- Es wird empfohlen, das Gerät an eine separate Steckdose anzuschließen: Es darf nicht an eine Mehrfachsteckdose angeschlossen werden, sondern nur an eine Wandsteckdose. Überlasten Sie Wandsteckdosen nicht. Überlastete, lose oder beschädigte Wandsteckdosen, angescheuerte Verlängerungskabel bzw. Netzkabel, beschädigte oder rissige Isolierungen sind gefährlich. Dies kann einen Brand oder elektrische Entladung verursachen.
- Kontrollieren Sie das Netzkabel des Gerätes regelmäßig und ziehen Sie den Stecker, wenn Anzeichen von Schäden sichtbar sind. Lassen Sie das Netzkabel von einem qualifiziertem Fachmann ersetzen, bevor Sie das Gerät wieder in Gebrauch nehmen.
- Schützen Sie das Netzkabel vor physischer oder mechanischer Beanspruchung: Achten Sie darauf, dass das Kabel nicht verdreht, eingeklemmt oder abgequetscht wird. Achten Sie besonders auf Stecker, Wandsteckdosen und den Teil des Netzkabels, der direkt aus dem Gerät kommt.
- Ziehen Sie das Netzkabel nur aus der Steckdose, indem Sie es direkt am Stecker fassen. Ziehen Sie nicht am Kabel.
- Achten Sie beim Aufstellen darauf, dass der Stecker leicht zugänglich ist, um ihn bei Bedarf schnell ziehen zu können.

SICHERHEITSVORSCHRIFTEN

Informationen zu den Batterien (nicht enthalten)

- Wenn das Gerät nicht an den Netzstrom angeschlossen ist, muss es für eine ordnungsgemäße Funktion mit den entsprechenden Batterien ausgestattet sein.
- Nur den empfohlenen Batterietyp verwenden.
- Beim Einsetzen der Batterien auf die Polarität achten.
- Die Batteriepole dürfen nicht kurzgeschlossen werden.
- Keine neuen und verbrauchten Batterien mischen.
- Sämtliche Batterien gegen neue und identische Batterien auswechseln.
- Keine Alkalibatterien, Standardbatterien (Kohle-Zink) und aufladbare Batterien (Nickel-Cadmium) mischen.
- Versuchen Sie nicht, die Batterien aufzuladen oder zu öffnen. Die Batterien nicht verbrennen.
- Bei längerer Nichtbenutzung des Gerätes die Batterien herausnehmen.
- Falls die aus der Batterie austretende Flüssigkeit mit Augen oder Haut in Berührung gekommen ist, muss dieser Bereich augenblicklich und sorgfältig mit klarem Wasser ab-/ ausgespült und ein Arzt aufgesucht werden.



Zum Schutz der Umwelt die verbrauchten Batterien nicht in den Hausmüll werfen. Die Batterien bei der Sondermüllsammelstelle der jeweiligen Gemeinde abgeben oder in einem Batteriesammelbehälter entsorgen.

ENTSORGEN DES GERÄTES NACH ENDE SEINER



LEBENSDAUER

Dieses Gerät ist mit dem Siegel WEEE (elektrischer und elektronischer Müll) versehen; dies bedeutet, dass es nicht über den Hausmüll entsorgt werden darf, sondern in die örtliche Müllsortieranlage gegeben werden muss. Die Wiederverwertung von Abfällen trägt zum Umweltschutz bei.

HINWEISE ZU DEN CDs

Handhabung



Berühren Sie nicht die Unterseite der CDs. Fassen Sie die CDs nur am Rand, um keine Fingerabdrücke auf den Flächen zu hinterlassen. Staub, Fingerabdrücke oder Kratzer können zu einer Fehlfunktion führen. Kleben Sie keine Etiketten oder Klebestreifen auf die CD.



Lagerung

Bewahren Sie die CD nach dem Abspielen in ihrer Hülle auf. Setzen Sie die CD nicht direktem Sonnenlicht oder Hitzequellen aus. Lassen Sie keine CDs in einem in der Sonne geparkten Fahrzeug liegen.

Reinigung



Wischen Sie die CD mit einem sauberen, weichen und fusselfreien Tuch in gerader Linie von der Mitte nach außen ab.
Verwenden Sie keine Lösungsmittel wie Benzin, Verdünnungsmittel, gängige Reinigungsmittel oder Antistatiksprays für Vinylplatten.

Kompatible CDs

Dieses Gerät kann CD-R/CD-RW- und MP3-.

STROMVERSORGUNG

Dieses Gerät kann mit Batterien oder mit Netzstrom betrieben werden.

Stromversorgung

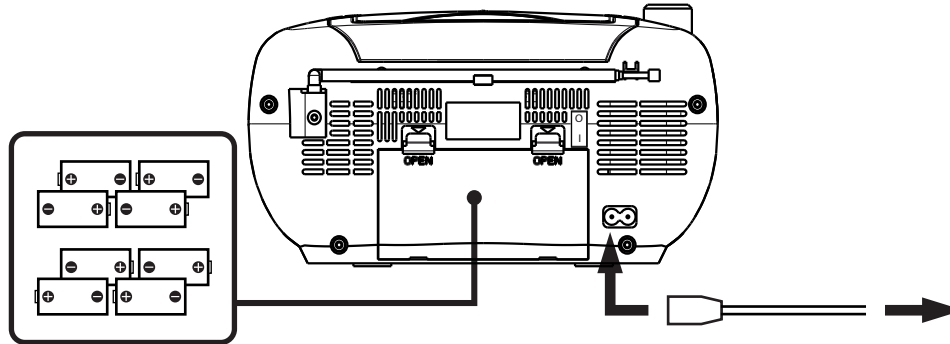
Vergewissern Sie sich, dass das Gerät ausgeschaltet ist. Das Netzkabel mit der Wechselstrombuchse AC auf der Geräterückseite verbinden, dann das andere Ende des Kabels an die Wandsteckdose anschließen.

Hinweis: Wenn das Netzkabel angeschlossen ist, wird die Stromzufuhr von den Batterien automatisch unterbrochen. Wird das Gerät vorwiegend an einer Steckdose betrieben, empfiehlt es sich, die Batterien aus dem Gerät zu nehmen. Im Gerät vergessene Batterien können auslaufen.

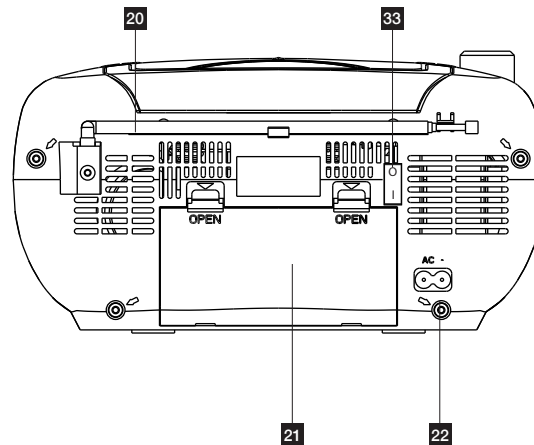
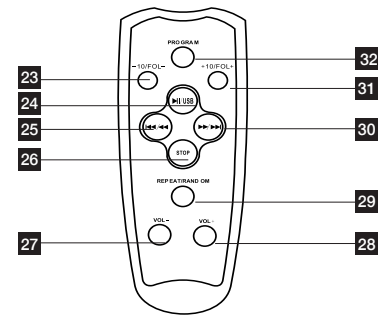
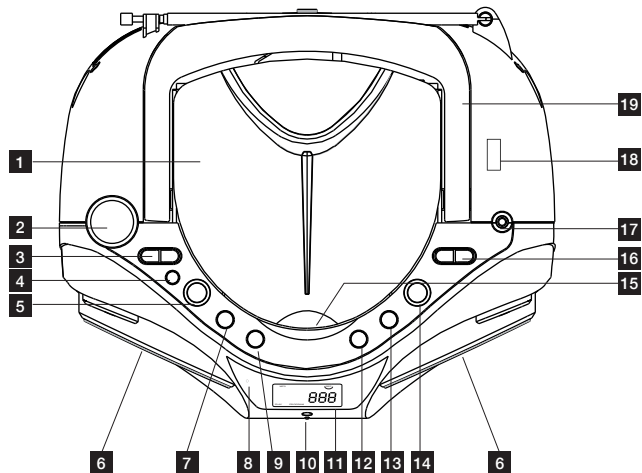
Stromversorgung mittels Batterien

- Drücken Sie auf die Laschen und nehmen Sie den Deckel ab, um das Batteriefach (21) auf der Rückseite des Gerätes zu öffnen.
- Legen Sie 8 Batterien 1,5 V Typ LR14 (C) (nicht enthalten) unter Berücksichtigung der angegebenen Polarität ein.
- Schließen Sie das Batteriefach wieder.

Hinweis: Um das Gerät mit Batterien betreiben zu können, muss das Netzkabel aus der Buchse auf der Rückseite des Gerätes oder aus der Wandsteckdose gezogen werden.



BESCHREIBUNG DER BEDIENELEMENTE



BESCHREIBUNG DER BEDIENELEMENTE

1	CD-Fach
2	Lautstärkeregler (VOLUME)
3	Funktionswahltaste FUNCTION (RADIO - MP3/CD)
4	Stopptaste (STOP) - CD
5	Wiedergabe/Pause/USB-Taste (PLAY/PAUSE/USB) - CD
6	Lautsprecher
7	Nächster-Titel-Taste (NEXT) - CD/USB
8	Bandanzeige FM STEREO
9	Vorheriger-Titel-Taste (BACK) - CD/USB
10	Infrarotsensor der Fernbedienung
11	LCD-Anzeige
12	Programmiertaste (PROGRAM) - CD/USB
13	Wiederholtaste (REPEAT) - CD/USB / Zufallsauswahltaste (RANDOM)
14	Radiofrequenzwahlschalter (TUNING)
15	Einkerbung zum Öffnen des CD-Fachs
16	Frequenzbandwahl (FM ST./FM/MW)
17	Kopfhöreranschluss
18	USB-Anschluss
19	Tragegriff
20	Teleskopantenne
21	Batteriefach
22	Wechselstromanschluss AC

23	Programmbereich-Wahlschalter (-10 Tracks)
24	Wiedergabe/Pause/USB-Taste (PLAY/PAUSE/USB) - CD/USB
25	Vorheriger-Titel-Taste (BACK) - CD/USB
26	Stopptaste (STOP) - CD/USB
27	Lautstärkeregler (VOLUME -)
28	Lautstärkeregler (VOLUME +)
29	Wiederholtaste (REPEAT) - CD/USB / Zufallsauswahltaste (RANDOM)
30	Nächster-Titel-Taste (NEXT) - CD/USB
31	Programmbereich-Wahlschalter (+10 Tracks)
32	Programmiertaste (PROGRAM) - CD/USB
33	ON / OFF-Taste (Ein / Aus)

Anmerkung: Die Fernbedienung funktioniert nur im CD- und USB-Modus.

GRUNDFUNKTIONEN

Anmerkung: Nehmen Sie vor dem ersten Gebrauch den Karton zum Schutz der Linse aus dem CD-Fach heraus (1). Klappen Sie den Deckel des CD-Fachs mit Hilfe der Einkerbung (15) nach oben auf.

Ausschalten des Gerätes

- Bringen Sie den **ON-/OFF-Button (33)** in die Position **OFF**. Ziehen Sie dann das Netzkabel.

Power off alarm

- Wenn sich das Gerät länger als 10 Minuten im CD-oder USB-Modus befindet, wird automatisch der Power-Off-Alarm-Modus aktiviert. Durch den Power-Off-Alarm-Modus werden Sie daran erinnert, das Gerät auszuschalten. Alle 10 Minuten ertönt dann ein 10 Sekunden langer Piepton, der Sie dazu auffordert, Energie zu sparen.

Lautstärkeregelung

- Drehen Sie den Regler **VOLUME (2)** zur Erhöhung oder Verringerung der Lautstärke nach rechts oder links oder **VOL-/VOL+** auf der Fernbedienung. Die Kontrollleuchte.

RADIO-BETRIEB

- Stellen Sie die Funktionswahltaste (3) auf die Position **RADIO**. Die LCD-Anzeige (11) leuchtet auf.
- Stellen Sie die Senderwahl (16) auf den Frequenztyp: **FM ST.** (Stereo-FM), **FM (Mono-FM)** oder **MW**.



- Wählen Sie den Radiosender mit Hilfe der Frequenzwahltaste **TUNING (14)**.
- Stellen Sie die Lautstärke mit Hilfe des Lautstärkereglers (2) ein.
- Ziehen Sie die Teleskopantenne (20) aus, wenn Sie **FM/ Stereo-FM** Radiosender hören wollen. Das Stereo-FM-Signal ist schwächer als das Mono-FM-Signal. Wenn der Empfang eines Stereo-FM-Senders schwach ist oder rauscht, versuchen Sie, den Empfang durch Ausrichten der Teleskop-Antenne zu verbessern, oder wechseln Sie in den Modus **FM (mono)**. Wenn der Modus **FM ST.** ausgewählt wurde, wird im Display **FM ST. (8)** angezeigt. Für den **MW**-Modus ist eine Antenne im Gerät integriert. Im **MW**-Frequenzbereich werden die Sendungen nur in Mono ausgestrahlt. Verbessern Sie den Radioempfang durch Ausrichten des Gerätes und damit der internen Antenne.
- Stellen Sie die Funktionswahltaste (3) auf die Position **OFF**, um das Radio auszuschalten.

CD-PLAYER-BETRIEB

Wiedergabe einer CD

- Stellen Sie die Funktionswahltaste (3) auf die Position **CD**: Die LCD-Anzeige (11) leuchtet auf.
- Öffnen Sie das CD-Fach (1), indem Sie den Deckel mit Hilfe der Einkerbung (15) nach oben aufklappen .
- Legen Sie eine Audio-CD mit der bedruckten Seite nach oben in das Fach ein. Schließen Sie das CD-Fach, indem Sie den Deckel herunterdrücken.
- Die Gesamtzahl der Titel erscheint in der LCD-Anzeige. Drücken Sie zum Abspielen der CD die Taste USB/PLAY/PAUSE (5). Die CD wird ab dem ersten Titel wiedergegeben.
- Stellen Sie die Lautstärke mit Hilfe des Lautstärkereglers (2) ein.
- Drücken Sie die Taste USB/PLAY/PAUSE (5), um die Wiedergabe zu unterbrechen: Die Anzeige PLAY blinkt. Drücken Sie diese Taste erneut, um die Wiedergabe fortzusetzen.
- Drücken Sie die Taste STOP (4), um die Wiedergabe zu stoppen.

Anmerkungen:

- Dieses Gerät kann Audio-CDs sowie MP3-Dateien abspielen.
- Der CD-Player kann die CD nicht abspielen, wenn sie falsch eingelegt, verschmutzt oder beschädigt ist.
- Öffnen Sie das CD-Fach niemals während der Wiedergabe, um eine Beschädigung der CD zu vermeiden. Warten Sie, bis die CD zum Stillstand gekommen ist.
- Versetzen Sie das Gerät niemals während der Wiedergabe einer CD.
 Dieses Gerät muss auf einer ebenen Fläche stehen.

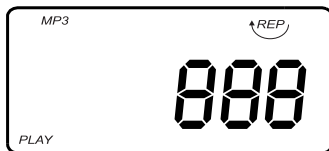
Überspringen von Titeln / Suche nach einem bestimmten Stück

- Wenn die CD still steht, können Sie mit Hilfe der Taste BACK (9) oder NEXT (7) einen Titel auswählen und diesen durch Drücken der Taste USB/PLAY/PAUSE (5) abspielen.
- Drücken Sie während des Abspielens einer CD die Taste NEXT (7), um zum nächsten Titel zu gelangen. Drücken Sie die Taste BACK einmal (9), um zum Anfang des aktuellen Titels zu gelangen. Drücken Sie diese Taste zweimal, um zum vorhergehenden Titel zu gelangen.

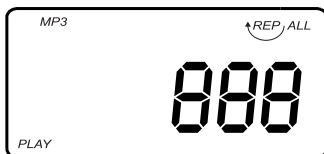
CD-PLAYER-BETRIEB

Wiederholfunktion

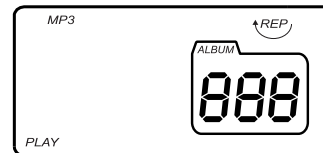
- Drücken Sie die Taste REPEAT/RANDOM (13) während des Abspielens einmal, um einen einzigen Titel zu wiederholen. Die Wiederholfunktion wird im Display angezeigt.



- Drücken Sie die Taste REPEAT/RANDOM (13) während des Abspielens zweimal, um alle Titel der CD zu wiederholen. Im Display wird zur Anzeige der Wiederholfunktion **ALL** hinzugefügt.



- Drücken Sie die Taste REPEAT/RANDOM (13) während des Abspielens dreimal, um sämtliche Alben zu wiederholen. Im Display wird zur Anzeige der Wiederholfunktion **ALBUM** hinzugefügt.



- Um die Wiederholfunktion auszuschalten, drücken Sie die Taste REPEAT/RANDOM (13) so oft, bis die Anzeige der Wiederholfunktion auf dem Display verschwindet.

CD-PLAYER-BETRIEB

Programmierte Abspielreihenfolge

Die Programmierfunktion ermöglicht die Programmierung der Abspielreihenfolge von bis zu 99 Titeln.

Anmerkung: Die Programmierung kann nur im Modus STOP durchgeführt werden.

- Drücken Sie die Taste PROGRAM (12) Auf dem LCD-Display blinkt „PROGRAM“.
- Wählen Sie mit der Taste NEXT (7) oder BACK (9) den ersten zu programmierenden Titel aus.
- Drücken Sie erneut die Taste PROGRAM (12) zur Bestätigung und Speicherung des Titels. Die Programmnummerierung erhöht sich mit jedem Schritt und wird wie folgt angezeigt (Beispiel: P01).



- Wiederholen Sie die beiden zuvor genannten Schritte, um weitere Titel zu programmieren.
- Drücken Sie zum Abspielen die Taste USB/PLAY/PAUSE (5). Die Titel werden in der programmierten Reihenfolge abgespielt.
- Die Programmieranzeige bleibt während der Anwendung der Programmierfunktion unverändert.

- Drücken Sie die Taste STOP (4) einmal, um die Wiedergabe zu stoppen, ohne das Programm zu löschen. Die Programmieranzeige bleibt sichtbar.
- Drücken Sie die Taste STOP (4) zweimal, um die Programmierfunktion zu beenden: Die Programmieranzeige erlischt.

Das Gerät schaltet sich nach Wiedergabe des letzten Titels automatisch aus. Die programmierten Titel bleiben bis zur Auswahl eines anderen Modus, der Entnahme der CD oder bis zum Ausschalten des Gerätes gespeichert.

Die Titelprogrammierung kann mit der Wiederholfunktion kombiniert werden. Beginnen Sie mit der Programmierung und starten Sie dann die Wiedergabe der CD. Wenden Sie anschließend die Wiederholfunktion an (siehe Abschnitt „Wiederholfunktion“).

Zufallswiedergabe

Die Audiodateien der aktuellen Wiedergabequelle können in einer zufälligen Reihenfolge abgespielt werden:

- Drücken Sie die Taste REPEAT/RANDOM (13) während der Wiedergabe, um die Zufallswiedergabefunktion zu aktivieren oder deaktivieren.
- Wenn Sie diese Funktion aktivieren, werden die Audiodateien der aktuellen Wiedergabequelle in zufälliger Reihenfolge abgespielt.

WIEDERGABE EINES USB-STICKS (nicht enthalten)

Wiedergabe eines USB-Sticks

Das Gerät enthält einen USB-Anschluss (18) zur Wiedergabe von Musikdateien (MP3), die in einem USB-Stick gespeichert sind.

- Eine CD darf zu diesem Zeitpunkt nicht abgespielt werden.
- Stecken Sie den USB-Stick in den USB-Anschluss (18) des Wiedergabegerätes.
- Drücken Sie die Taste USB, um den Inhalt des USB-Sticks abzuspielen.

Die Wiedergabefunktionen sind identisch mit denen für CDs. Lesen Sie je nach der Art der wiederzugebenden Dateien im entsprechenden Paragraphen nach.

Hinweise:

- Ziehen Sie den USB-Stick nicht heraus, während die Dateien abgespielt werden, um diese nicht zu beschädigen.
- Es wird empfohlen, den Inhalt des Sticks zu speichern, um den Verlust der Dateien zu vermeiden.
- **ACHTUNG:** Verwenden Sie nur USB-Sticks mit einer Kapazität bis zu 8 GB. Das Wiedergabegerät ist nicht für alle USB-Geräte (z. B. externe Festplatte usw.) geeignet.

STÖRUNGSBESEITIGUNG UND PFLEGE

Störungsbeseitigung

Ziehen Sie die nachstehende Tabelle im Fall von Gerätestörungen zu Rate.

Problem	Ursache	Abhilfe
Die CD kann nicht abgespielt werden	Die CD befindet sich nicht im Gerät oder liegt falsch	Kontrollieren, ob die bedruckte Seite der CD nach oben zeigt.
	Die Batterien sind zu schwach	Wechseln Sie die Gerätebatterien aus oder schließen Sie das Gerät mit dem Netzkabel an den Netzstrom an.
Die CD springt während der Wiedergabe	Kontrollieren Sie den Zustand der CD (Fingerabdrücke, Verschmutzungen oder Kratzer)	Reinigen Sie die CD mit einem weichen Tuch von der Mitte zum Rand.

Reinigung

- Ziehen Sie den Netzstecker, bevor Sie das Gerät reinigen.
- Fingerabdrücke und Staub mit Hilfe eines weichen Tuchs entfernen. Benutzen Sie keine Scheuer- oder Lösungsmittel, die die Oberfläche des Gerätes beschädigen könnten.

ACHTUNG: Das Gerät niemals in Wasser oder eine andere Flüssigkeit tauchen.

- Ziehen Sie den Netzstecker und nehmen Sie die Batterien aus dem Gerät, wenn es für längere Zeit nicht verwendet wird.

TECHNISCHE DATEN

- Stromversorgung: 230 V ~ 50 Hz oder 8 Batterien LR14 (C) 1,5 V (nicht enthalten)
- Stromverbrauch: 13,5 W
- Frequenzbereich FM: 88 - 108,0 MHz
- MW-Frequenzbereich: 520 - 1.620 kHz

Es wird empfohlen, eine Alkali-Batterie zu verwenden. Um eine optimale Funktion zu gewährleisten wird empfohlen, die Batterie alle 6 Monate auszuwechseln.

Hinweis: Der Hersteller behält sich das Recht vor, Eigenschaften und Design des Gerätes ohne Vorankündigung zu ändern, wenn er dies zwecks Verbesserung für notwendig erachtet.



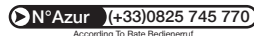
Besuchen Sie uns auf
Facebook



Folgen sie uns auf
twitter

THOMSON ist eine Handelsmarke der TECHNICOLOR S.A., genutzt unter Lizenz von:

Parsons International France - 19 Boulevard Albert Einstein
77420 Champs sur Marne - France



Stunde Französischer Zeit: Montag bis Donnerstag (von 9 bis 18 Uhr) und Freitag (9.00 bis 15.30 Uhr)

www.thomsonaudiovideo.eu

INDICACIONES DE SEGURIDAD

Lea atentamente todas las instrucciones de este manual, respetando las indicaciones de uso y de seguridad.
Conserve estas instrucciones y comuníquelas a los usuarios potenciales.

ATENCIÓN: No exponga el aparato a la lluvia o a la humedad para evitar riesgos de incendio o de electrocución. Por consiguiente, no utilice el aparato cerca de un punto de agua ni en un local húmedo (cuarto de baño, piscina, fregadero, etc.). No coloque ningún objeto lleno de líquido (p. ej.: jarrones, etc.) sobre el aparato.

- Para evitar todo riesgo de electrocución, no abra la caja. Confíe el mantenimiento de este aparato exclusivamente a un personal cualificado.
- Si penetra líquido en el interior de la caja, desenchufe el aparato y haga que lo compruebe un técnico cualificado antes de volver a ponerlo en marcha.

Aparato láser

ATENCIÓN: Este aparato entra en la categoría de los productos LÁSER de CLASE 1. Para evitar una exposición directa al rayo láser, no intente abrir la caja. No mire fijamente el haz láser. No toque nunca la lente láser situada en el interior del compartimento para el disco.

Instalación

- No coloque el aparato a pleno sol, ni cerca de un aparato de calefacción ni de cualquier fuente de calor, ni en un lugar donde haya excesivo polvo o choques mecánicos.

- No exponga a temperaturas extremas. Este aparato está destinado a ser usado en un clima templado.
- No coloque ningún elemento termógeno (vela, cenicero...) a proximidad del aparato.
- Coloque el aparato en una superficie plana, rígida y estable.
- Instale el aparato en un lugar suficientemente ventilado para evitar un sobrecalentamiento interno. Evite los espacios reducidos como por ejemplo una biblioteca, un armario, etc.
- No obstruya los orificios de ventilación del aparato. No instale el aparato sobre una superficie blanda, como una alfombra o una manta, que podría bloquear los orificios de ventilación.



¡ATENCIÓN!
RIESGO DE ELECTROCUCIÓN.
NO ABRIR



- Este aparato cumple con las normas en vigor para este tipo de producto.
- Este aparato está concebido para funcionar con la red de suministro eléctrico local. Cumpla con las indicaciones presentes en la placa de características, situada al dorso del aparato.



INDICACIONES DE SEGURIDAD

Funcionamiento

- No desplace el aparato durante su uso podría estropearlo o alterar el disco. Antes de desplazar el aparato, saque el disco.
- Si transporta directamente el aparato de un lugar frío a un lugar caliente, hay riesgo de que se forme condensación en la lente situada en el interior del compartimento para el disco. Entonces puede que el aparato no funcione correctamente. En caso de que esto ocurra, saque el disco y deje el aparato enchufado durante aproximadamente 30 minutos hasta que la humedad se evapore completamente.
- Desconecte el aparato de la alimentación:
 - si no lo utiliza durante un largo periodo de tiempo,
 - en caso de tormenta,
 - si no funciona de forma normal.
- Este aparato ha sido concebido únicamente para un uso doméstico, todo uso profesional, no apropiado o no conforme a las instrucciones de uso, no compromete la responsabilidad del fabricante.
- Este aparato no es un juguete, no lo deje al alcance de los niños. Es preferible que deje utilizar el aparato a los niños bajo la vigilancia y la responsabilidad de los padres.
- No deje nunca que los niños introduzcan objetos extraños en el aparato.
- Bajo la influencia de fenómenos eléctricos transitorios rápidos y/o electrostáticos, el producto puede presentar errores de funcionamiento y requerir la intervención del usuario para reiniciarlo.

Advertencia relativa al cable de alimentación

- No utilice el aparato si este o su cable de alimentación eléctrica están defectuosos.
- Si el cable de alimentación está dañado, debe ser reemplazado por una cadena de idéntico (cumple con EN30320).
- Se recomienda conectar los aparatos en un circuito dedicado: no deben conectarse a un enchufe múltiple, sino que deben conectarse directamente a una toma de corriente mural. No sobrecargue las tomas murales. Las tomas murales sobrecargadas, flojas o dañadas, los alargadores, los cables de alimentación deshilachados o los cables aislantes dañados o agrietados son peligrosos. Estas situaciones pueden provocar un incendio o una descarga eléctrica.
- Examinar periódicamente el cable de alimentación del aparato, si presenta signos de debilidad, desenchúfelo. No utilice de nuevo el aparato hasta que el cable de alimentación haya sido reemplazado por personal cualificado.
- Proteja el cable de alimentación de los esfuerzos físicos o mecánicos: cuide de que no esté torcido, anudado, pinzado, enganchado ni aplastado. Preste una atención especial a los enchufes, a las tomas de corriente murales y a la parte del cable de alimentación que sale del aparato.
- Para desenchufar el cable de la red eléctrica, agarre el enchufe del cable de alimentación. No tire del cable.
- Durante la instalación, cuide de que la toma del cable esté fácilmente accesible de tal forma que se pueda desenchufar rápidamente en caso de necesidad.

INDICACIONES DE SEGURIDAD

Informaciones sobre las pilas (no suministradas)

- ❑ Para que funcione correctamente cuando no está conectado a la red, el aparato debe estar equipado con pilas previstas a este efecto.
- ❑ Sólo debe utilizar el tipo de pilas recomendado.
- ❑ Las pilas deben colocarse respetando el sentido de polaridad.
- ❑ Los bornes de las pilas no deben entrar en cortocircuito.
- ❑ No mezcle pilas nuevas con pilas usadas.
- ❑ Cambie todas las pilas al mismo tiempo por pilas nuevas, iguales entre sí.
- ❑ No mezcle pilas alcalinas, pilas normales (carbono-cinc), y pilas recargables (níquel-cadmio).
- ❑ No recargue las pilas ni intente abrirlas. No tire las pilas al fuego.
- ❑ Retire las pilas del aparato en caso de no utilizarlo durante un largo tiempo.
- ❑ Si el líquido que sale de la pila entra en contacto con los ojos o la piel, lave la zona afectada rápida y minuciosamente con agua y consulte a un médico.



Para respetar el medio ambiente, no desechar las pilas usadas con las basuras domésticas. Depositarlas en el centro de selección de la localidad o en un colector previsto a este efecto.

ELIMINACIÓN DEL APARATO AL TERMINAR SU VIDA



ÚTIL

Este aparato contiene el símbolo DEEE (Desecho de equipos eléctricos y electrónicos), lo cual significa que al final de su vida útil no debe eliminarse con los desechos domésticos, sino que debe depositarse en el vertedero selectivo de la localidad. La valorización de los desechos permite contribuir a preservar el medio ambiente.

OBSERVACIONES SOBRE LOS DISCOS

Manipulación



No toque la cara grabada de los discos. Sujete los discos por los bordes para no dejar marcas de dedos en la superficie. Cualquier polvo, traza de dedo o raya puede provocar un mal funcionamiento. No pegue nunca una etiqueta ni una cinta adhesiva sobre el disco.



Almacenamiento

Después de su uso, guarde el disco en su caja. No exponga el disco a la luz directa del sol, ni a fuentes de calor. No lo deje en el interior de un coche aparcado a pleno sol.

Limpieza



Limpie el disco con un paño limpio, suave, sin pelusa, recorriéndolo del centro hacia el exterior y siguiendo una línea recta.

No utilice disolventes como gasolina, diluyentes, productos de limpieza corrientes o vaporizadores antiestáticos para discos de vinilo.

Discos compatibles

Este aparato puede leer CD-R/CD-RW y MP3.

FUENTE DE ALIMENTACIÓN

Este aparato puede funcionar con pilas o conectado a la red.

Alimentación de red

Compruebe que el aparato esté apagado.

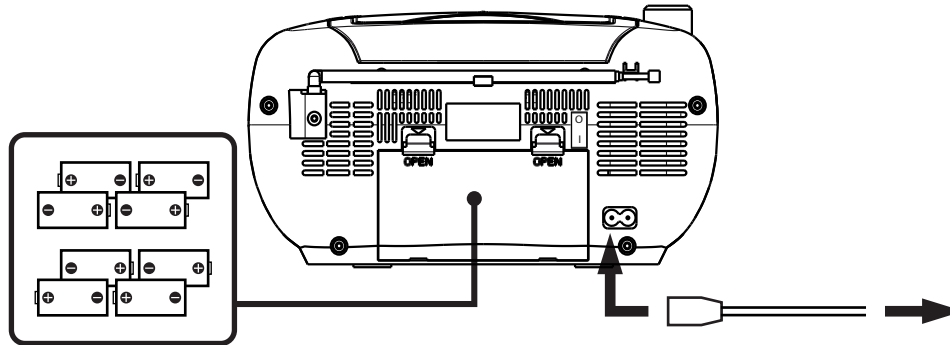
Conecte el cable de alimentación a la toma AC en la parte trasera del aparato, conecte después el otro extremo del cable a una toma de alimentación mural.

Nota: Si el cable de alimentación está enchufado, las pilas se ponen automáticamente en descanso.
Es preferible sacar las pilas cuando el aparato está alimentado por el cable, para evitar que goteen.

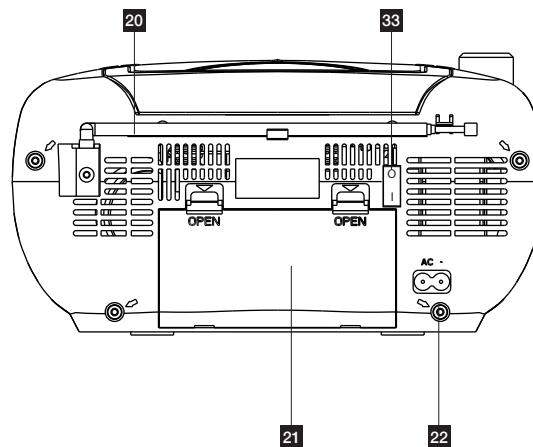
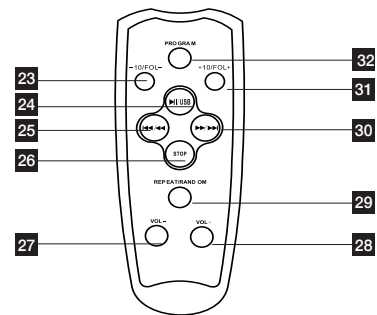
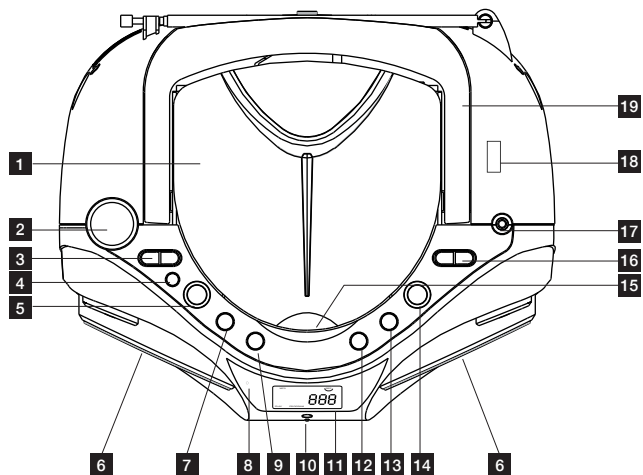
Alimentación con pilas

- Presione las lengüetas y levante la tapa para abrir el compartimento de las pilas (21) situado en la parte trasera del aparato.
- Inserte 8 pilas de tipo LR14 (C) de 1.5V (no suministradas) respetando el sentido de polaridad indicado.
- Cierre la tapa del compartimento de las pilas.

Nota: El cable de alimentación debe estar desconectado de la toma que hay en la parte de atrás del aparato o de la red para que pueda ser alimentado por pilas.



DESCRIPCIÓN DE LOS MANDOS



DESCRIPCIÓN DE LOS MANDOS

1	Compartimento para CD
2	Botón de ajuste del volumen (VOLUME)
3	Selector de función FUNCTION (RADIO - MP3/CD)
4	Botón de parada (STOP) - CD/USB
5	Botón de lectura, pausa, USB (PLAY/PAUSE/USB) - CD
6	Altavoces
7	Botón para pista siguiente (NEXT) - CD/USB
8	Indicador de radio FM STEREO
9	Botón para pista anterior (BACK) - CD/USB
10	Sensor infrarrojo del mando a distancia
11	Pantalla LCD
12	Botón de programación (PROGRAM) - CD/USB
13	Botón de repetición (REPEAT) - CD/USB / Botón aleatorio RANDOM
14	Elección de las frecuencias de radio (TUNING)
15	Muesca para apertura del compartimento de CD/USB
16	Selector de banda de frecuencias (FM ST./FM/MW)
17	Toma para cascos
18	Puerto USB
19	Asa
20	Antena telescópica
21	Compartimento de pilas
22	Toma de la alimentación red AC

23	Selector de parrilla de programas (-10 Pistas)
24	Botón de lectura, pausa, USB (PLAY/PAUSE/USB) - CD/USB
25	Botón para pista anterior (BACK) - CD/USB
26	Botón de parada (STOP) - CD/USB
27	Botón de ajuste del volumen (VOLUME -)
28	Botón de ajuste del volumen (VOLUME +)
29	Botón de repetición (REPEAT) - CD/USB / Botón aleatorio (RANDOM)
30	Botón para pista siguiente (NEXT) - CD/USB
31	Selector de parrilla de programas (+10 Pistas)
32	Botón de programación (PROGRAM) - CD/USB
33	ON / OFF (encendido / apagado)

Observación: El mando a distancia sólo funciona en modo CD y USB.

FUNCIONES BÁSICAS

Observación: Antes del primer uso, retire el cartón de protección de la lente situado en el compartimento de CD (1). Para abrir el compartimento de CD, levante la tapa hacia arriba usando la muesca (15).

Apagado del aparato

- Posicione el botón ON/OFF (33) en la posición **OFF**. Y después desenchufe el cable de alimentación.

Alarma de apagado

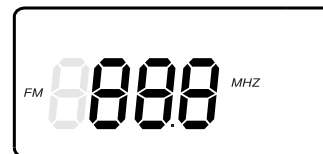
- En modo CD o USB, el dispositivo activa la Alarma de apagado automáticamente luego de 10 minutos de inactividad. El modo Alarma de apagado emite una alerta de 10 segundos de duración cada 10 minutos para instarle a ahorrar energía.

Ajuste del volumen sonoro

- Para subir o bajar el volumen, gire el botón **VOLUME (2)** hacia la derecha o hacia la izquierda o **VOL-/VOL+** en el mando a distancia.

USO DE LA RADIO

- Posicione el selector de funciones (3) en la posición **RADIO**. La pantalla LCD (11) se enciende.
- Posicione el selector de banda (16) en el tipo de frecuencia: FM ST. (FM Stéreo), FM (FM Mono) o MW.



- Seleccione la emisora de radio con la ayuda del selector de frecuencias de radio, **TUNING (14)**.
- Ajuste el volumen sonoro con la ruedecita de ajuste del volumen (2).
- Despliegue la antena telescópica (20) cuando escuche emisoras FM/FM ST. La señal FM Stéreo es más débil que la señal FM (mono). Si la recepción de la emisora FM ST es débil o entrecortada, intente ajustarla con la antena FM telescópica o pase al modo FM (mono). Cuando el modo FM ST. está seleccionado, el indicador FM ST. (8) se enciende. En modo MW hay una antena integrada en el aparato. Para mejorar la recepción de la radio, gire el aparato sobre si mismo y así orientar la antena interna y obtener la recepción optima. Para la banda de frecuencias MW, las emisoras solo se emiten en mono.
- Para apagar la radio, posicione el selector de funciones (3) en la posición **OFF**.

USO DEL REPRODUCTOR DE CD

Lectura de un CD

- Posicione el selector de funciones (3) en **CD** : la pantalla LCD (11) se enciende.
- Abra el compartimento de CDs (1) levantando la tapa hacia arriba gracias a la muesca (15).
- Coloque un CD de audio en el compartimento, con la cara impresa hacia arriba. Cierre el compartimento de CDs presionando la tapa.
- El número total de pistas se muestra en la pantalla LCD. Pulse la tecla USB/PLAY/PAUSE (5) para leer el disco. El CD se lee desde el primer título.
- Ajuste el volumen sonoro gracias al botón de ajuste (2).
- Para poner la lectura en pausa, pulse la tecla USB/PLAY/PAUSE (5): parpadea el indicador PLAY. Pulse de nuevo esta tecla para retomar la lectura.
- Para detener la lectura, pulse la tecla STOP (4)

Notas:

- Este aparato puede leer discos CD audio y archivos MP3.
- El lector no puede leer un disco si éste está mal instalado, sucio o dañado.
- Para evitar dañar los discos, no abra nunca el compartimento de CD cuando el disco esté en proceso de lectura. Espere a que el disco esté parado.
- No desplace nunca el aparato en curso de lectura de un CD. Este aparato debe ser utilizado en una superficie plana.

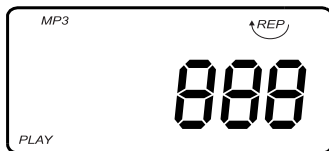
Salto de pista / Búsqueda de un fragmento específico

- Cuando el disco está parado, utilice la tecla BACK (9) o NEXT (7) para seleccionar una pista, luego pulse la tecla USB/PLAY/PAUSE (5).
- En curso de lectura de un CD, pulse la tecla NEXT (7) para pasar a la pista siguiente. Pulse EL BOTÓN BACK (9) para volver al principio de la pista en curso de lectura. Pulse dos veces esta tecla para volver a la pista precedente.

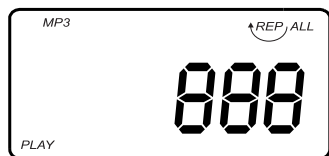
USO DEL REPRODUCTOR DE CD

Modo Repetición

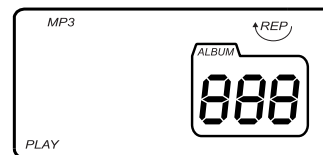
- Para repetir la lectura de una sola pista, pulse una vez la tecla REPEAT/RANDOM (13) durante la lectura. Se visualiza el indicador de repetición.



- Para repetir la lectura de una todas las pistas del disco, pulse una vez la tecla REPEAT/RANDOM (13) durante la lectura. Al indicador de repetición se añadirá ALL.



- Para repetir la lectura de todos los álbumes, pulse tres veces la tecla REPEAT/RANDOM (13) durante la lectura. Al indicador de repetición se añadirá ALBUM.



- Para anular la función de repetición, pulse la tecla REPEAT/RANDOM (13) de manera repetida hasta que desaparezca de la pantalla el indicador de repetición.

USO DEL REPRODUCTOR DE CD

Lectura programada

La función de programación permite programar la orden de lectura de las pistas de un disco hasta 99 pistas.

Observación: La programación no se puede hacer más que en modo STOP.

- Pulse la tecla PROGRAM (12) «PROGRAM» parpadea en la pantalla LCD.
- Utilice las teclas NEXT (7) o BACK (9) para seleccionar la primera pista del programa.
- Pulse de nuevo la pista PROGRAM (12) para confirmar y guardar en memoria la pista. El número del programa se ve incrementado en la pantalla (p. ej.: **P01**).



- Repita las 2 etapas anteriores para programar otras psitas.
- Pulse la tecla USB/PLAY/PAUSE (5) para comenzar la lectura. Las pistas se leen en el orden programado.
- El indicador de programación se queda fijo cuando se utiliza la función de programación.
- Pulse la tecla STOP (4) una vez para detener la lectura sin borrar el programa. El indicador de programación permanece a la vista.

- Para anular la función de programación, pulse la tecla STOP (4) dos veces: se apaga el indicador de programación.

El aparato se apaga automáticamente después de la lectura del último título. La programación queda guardada hasta que se cambie el modo, se retire el disco o se detenga el aparato.

La programación de los títulos puede combinarse con la función de repetición. Comience por la programación, active después la lectura del CD. A continuación utilice la función Repetición (consulte párrafo «Mode Répétition»).

Lectura aleatoria

Puede leer los archivos de audio de la selección en curso de forma aleatoria:

- Durante el transcurso de la lectura, pulse REPEAT/RANDOM (13) para activar o desactivar la función de lectura aleatoria.
- Cuando activa esta función, los archivos de audio de la selección en curso se leen de forma aleatoria.

LECTURA DE UNA MEMORIA FLASH USB *(no suministrada)*

Lectura de una memoria flash USB

El aparato dispone de un puerto USB (18) para la lectura de archivos de música (MP3) contenidos en una memoria flash USB.

- No debe haber ningún disco en curso de lectura.
- Conecte una memoria flash USB en el puerto USB (18) del lector.
- Pulse la tecla USB para leer el contenido de la memoria flash USB.

Las funciones de lectura son idénticas a las de un CD.

Consulte el párrafo correspondiente a la naturaleza de los archivos a leer.

Observaciones:

- No retire la memoria flash USB cuando los archivos estén en curso de lectura, corre el riesgo de dañarlos.
- Se recomienda salvaguardar el contenido de la memoria para evitar pérdidas de datos.
- **ATENCIÓN:** Utilice únicamente memorias USB cuya capacidad no supere 8 GB. El lector no es compatible con todos los dispositivos USB (por ej. disco duro externo, ...).

Reparación

Consulte la tabla siguiente si tiene problemas con el aparato.

Problema	Causa	Solución
No se puede leer el CD	El CD no está en el aparato o está mal colocado	Compruebe que la cara impresa del disco se encuentre hacia arriba.
	Pilas demasiado gastadas	Cambie las pilas del aparato o conecte el cable de alimentación del aparato.
El CD salta durante la lectura	Compruebe el estado del disco (huellas de dedo, suciedades o rayas)	Limpie el disco con un paño suave, del centro hacia el borde.

Limpieza

- Desenchufe el aparato antes de limpiarlo.
- Elimine las marcas de dedos y de polvo con un paño suave. No utilice productos abrasivos ni disolventes que puedan dañar la superficie del aparato.

ATENCIÓN: Nunca sumerja el aparato en agua ni en líquidos de ningún tipo.

- Retire las pilas del aparato y desenchúfelo si no lo va a utilizar durante un largo tiempo.

CARACTERÍSTICAS TÉCNICAS

- Alimentación: 230V~ 50Hz ó 8 pilas LR14 (C) 1.5V (no suministradas)
- Consumo: 13,5W
- Gama de frecuencia FM: 88 - 108,0 MHz
- Gama de frecuencia MW: 520 - 1.620 kHz

Het verdient aanbeveling een alkalinebatterij te gebruiken. Voor optimale werking, verdient het aanbeveling de batterij om de 6 maanden te vervangen.

Nota: Las características y el diseño del aparato pueden modificarse sin previo aviso, el fabricante se reserva el derecho de aportar las mejoras que estime necesarias.



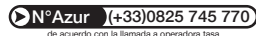
Encuétranos en
Facebook



Síguenos en
twitter

THOMSON es una marca de TECHNICALOR S.A. utilizada bajo licencia por:

Parsons International France - 19 Boulevard Albert Einstein
77420 Champs sur Marne - France



Hora Francés: De lunes a jueves (de 9 a 18h) y viernes (9 a 15:30)

www.thomsonaudiovideo.eu

ISTRUZIONI DI SICUREZZA

Leggere attentamente tutte le presenti istruzioni, rispettando le istruzioni per l'uso e la sicurezza.
Conservare queste istruzioni per l'uso e informarne i potenziali utilizzatori.

ATTENZIONE: Non esporre l'apparecchio alla pioggia o all'umidità per evitare qualsiasi rischio di incendio o di scossa elettrica. Di conseguenza, non usare l'apparecchio vicino ad un punto di erogazione di acqua o in un locale umido (bagno, piscina, lavandino, ecc.). Non collocare nessun oggetto pieno di liquido (ad es.: vasi, ecc.) sull'apparecchio.

- Per evitare qualsiasi rischio di elettrocuzione, non aprire l'unità. Per la manutenzione dell'apparecchio, affidarsi esclusivamente a personale specializzato.
- Nel caso in cui del liquido penetrasse all'interno dell'unità, scollegare l'apparecchio dalla corrente e farlo controllare da un tecnico specializzato prima di rimetterlo in funzione.

Apparecchio laser

ATTENZIONE: Questo apparecchio rientra nella categoria dei prodotti LASER di CLASSE 1. Non tentare di aprire l'apparecchio per evitare un'esposizione diretta al raggio laser.

Non guardare fissamente il raggio laser.

Non toccare mai la lente del lettore laser all'interno del vano CD.

Installazione

- Non collocare l'apparecchio alla luce diretta del sole, vicino ad un dispositivo di riscaldamento o qualsiasi altra sorgente di calore, né in un luogo dove ci sia troppa polvere o dove possa subire urti meccanici.

- Non esporlo a temperature estreme. Questo apparecchio è destinato all'uso in un clima temperato.
- Non collocare nessun elemento che generi calore (candela, portacenere, ecc.) vicino all'apparecchio.
- Collocare l'apparecchio su una superficie piana, rigida e stabile.
- Installare l'apparecchio in un luogo sufficientemente ventilato per evitare il surriscaldamento interno. Evitare spazi angusti come una libreria, un armadio, ecc.
- Non ostruire i fori di ventilazione dell'apparecchio. Non appoggiare l'apparecchio su una superficie morbida, come un tappeto o una coperta, che potrebbe bloccare i fori di ventilazione.



ATTENZIONE!
RISCHIO DI SCOSSA ELETTRICA.
NON APRIRE



- Questo apparecchio è conforme alle norme vigenti relative a questo tipo di prodotto.
- Questo apparecchio è stato progettato per funzionare con la rete elettrica locale. Attenersi alle indicazioni riportate sulla targhetta identificativa, posta sul retro dell'apparecchio.



ISTRUZIONI DI SICUREZZA

Funzionamento

- Non spostare l'apparecchio mentre è in funzione perché si può danneggiare o si può alterare il CD. Togliere il CD prima di spostare l'apparecchio.
- Se l'apparecchio viene portato direttamente da un luogo freddo a uno caldo, può formarsi della condensa sulla lente che si trova all'interno del vano CD. Di conseguenza, l'apparecchio potrebbe non funzionare bene. In questo caso, togliere il CD e lasciare l'apparecchio sotto tensione per circa 30 minuti almeno, fino a quando l'umidità non è completamente evaporata.
- Scollegare l'apparecchio dall'alimentazione:
 - se resta inutilizzato per un lungo periodo,
 - in caso di temporale,
 - se non funziona correttamente.
- Questo apparecchio è stato progettato esclusivamente per un uso domestico, il fabbricante declina qualsiasi responsabilità in caso di utilizzo professionale, inadeguato o non conforme alle istruzioni d'uso.
- Questo apparecchio non è un giocattolo, non deve restare alla portata dei bambini. I bambini devono usare l'apparecchio sotto la sorveglianza e la responsabilità dei genitori.
- Non lasciare in nessun caso che i bambini introducano oggetti estranei nell'apparecchio.
- A seguito di fenomeni elettrici transitori rapidi e/o elettrostatici, il prodotto può presentare malfunzionamenti che richiedono l'intervento dell'utilizzatore per una reinizializzazione.

Avvertenza per il cavo di alimentazione

- Non utilizzare l'apparecchio se quest'ultimo o il cavo di alimentazione risultassero difettosi.
- Se il cavo di alimentazione è danneggiato, per evitare qualsiasi pericolo deve essere sostituito da un cavo identico (conforme alla EN60320).
- Si raccomanda di collegare gli apparecchi ad un circuito dedicato: non devono essere collegati a ciabatte multipresa, ma direttamente ad una presa di corrente a muro. Non sovraccaricare le prese a muro. Prese a muro sovraccariche, allentate o danneggiate, prolunghe, cavi di alimentazione sfilacciati oppure cavi isolanti danneggiati o screpolati sono pericolosi. Possono essere causa di incendio o scarica elettrica.
- Verificare periodicamente il cavo di alimentazione dell'apparecchio, e in caso presenti delle imperfezioni, scollegarlo. Non utilizzare l'apparecchio fino a quando il cavo di alimentazione non sia stato sostituito da personale qualificato.
- Proteggere il cavo di alimentazione da situazioni fisiche o meccaniche dannose: fare attenzione a che non sia ritorto, annodato, stretto, incastrato o schiacciato. Fare particolare attenzione alle spine, alle prese di corrente a muro e alla parte del cavo di alimentazione che esce dall'apparecchio.
- Per scollegare il cavo dalla presa a muro, tirarlo dalla spina. Non tirare il cavo.
- Al momento dell'installazione, fare attenzione a che la spina resti di facile accesso, in modo da poterla scollegare rapidamente in caso di necessità.

ISTRUZIONI DI SICUREZZA

Informazioni sulle pile (non fornite)

- Per funzionare correttamente, l'apparecchio deve essere munito delle apposite pile se non è collegato alla presa a muro.
- Si devono utilizzare esclusivamente pile del tipo raccomandato.
- Le pile devono essere collocate seguendo la polarità indicata.
- I morsetti delle pile non vanno mai messi in corto circuito.
- Non mescolare le pile nuove con pile usate.
- Sostituire tutte le pile allo stesso tempo con pile nuove e identiche tra loro.
- Non usare assieme pile alcaline, pile standard (carbonio-zinco), pile ricaricabili (nicel-cadmio).
- Non ricaricare le pile o tentare di aprirle. Non gettare le pile nel fuoco.
- Togliere le pile se l'apparecchio non viene usato per lunghi periodi di tempo.
- Se dalla pila dovesse fuoriuscire il liquido ed entrare in contatto con gli occhi o la pelle, lavare immediatamente e a fondo la zona interessata con acqua pulita e consultare un medico.



Nel rispetto dell'ambiente, non gettare le pile scariche con i rifiuti domestici. Portarle nella locale isola ecologica o gettarle nell'apposito raccoglitore di smaltimento.

SMALTIMENTO DELL'APPARECCHIO A FINE VITA



Questo apparecchio ha il simbolo RAEE (Rifiuti di Apparecchiature Elettriche ed Elettroniche) il che significa che a fine vita, non deve essere gettato assieme ai rifiuti domestici, ma portato alla locale isola ecologica. La valorizzazione dei rifiuti permette di contribuire alla protezione dell'ambiente.

NOTE SUI CD**Manipolazione**

Non toccare la superficie incisa del CD. Prendere il CD dai bordi per non lasciare impronte sulla superficie. Polvere, impronte o graffi possono provocare malfunzionamenti.



Non incollare mai sul CD etichette o nastro adesivo.

Conservazione

Dopo l'ascolto, riporre il CD nella sua custodia. Non esporre i CD alla luce diretta del sole né a fonti di calore. Non lasciare i CD all'interno di un'auto parcheggiata sotto il sole.

Pulizia

Pulire il CD con un panno pulito, che non lasci pelucchi, partendo dal centro e procedendo verso l'esterno in linea retta.

Non usare solventi come benzina, diluenti, normali prodotti di pulizia o gli spray antistatici per i dischi di vinile.

CD compatibili

Questo apparecchio può riprodurre CD-R/CD-RW e file MP3.

ALIMENTAZIONE

Questo apparecchio può funzionare con le pile o con la presa a muro.

Alimentazione con presa a muro

Verificare che l'apparecchio sia spento.

Collegare il cavo di alimentazione alla presa AC posta sul retro dell'apparecchio, quindi collegare l'altra estremità del cavo ad una presa a muro.

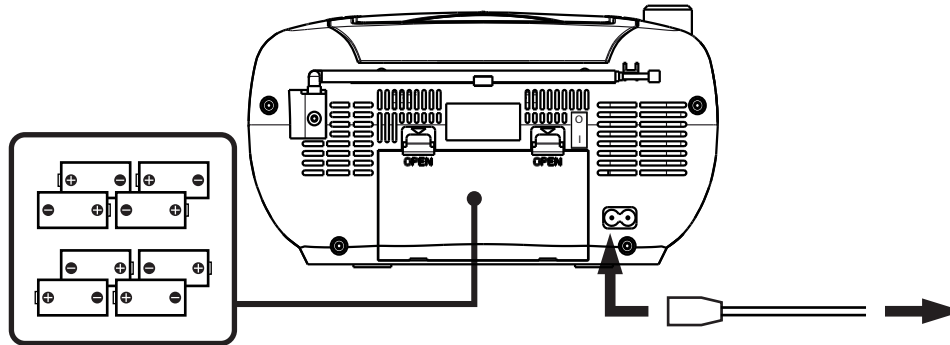
Note: Se l'apparecchio è collegato ad una presa a muro con il cavo, l'alimentazione a pile è automaticamente esclusa.

Quando l'apparecchio è collegato ad una presa a muro con il cavo, è preferibile togliere le pile per evitare che fuoriesca il liquido.

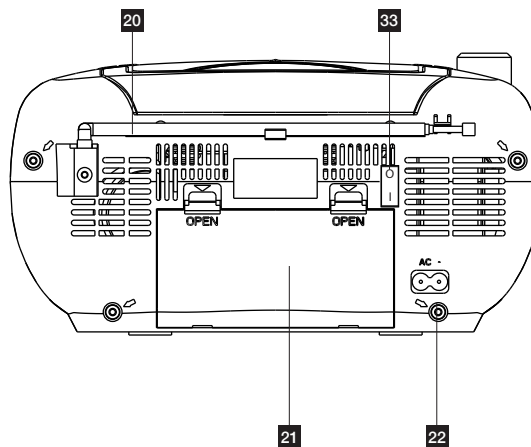
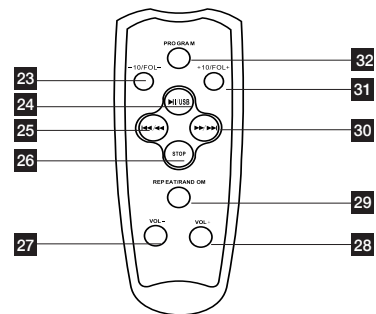
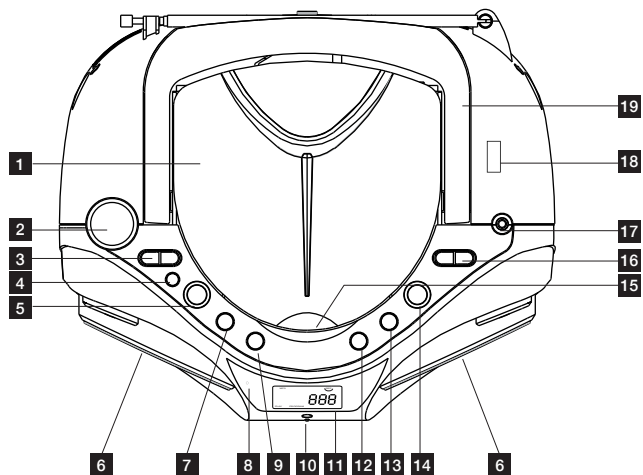
Alimentazione a pile

- Premere le linguette e sollevare il coperchio per aprire il vano delle pile (21) sul retro dell'apparecchio.
- Inserire 8 pile di tipo LR14 (C) da 1,5V (non fornite) rispettando le polarità indicate.
- Richiudere il vano delle pile.

Note: Per usare l'apparecchio con le pile, il cavo di alimentazione deve essere scollegato dalla presa sul retro dell'apparecchio o dalla presa a muro.



DESCRIZIONE DEI COMANDI



DESCRIZIONE DEI COMANDI

1	Vano CD
2	Tasto regolazione volume (VOLUME)
3	Selettore funzione FUNCTION (RADIO - MP3/CD)
4	Tasto Stop (STOP) - CD/USB
5	Tasto Riproduzione, pausa, USB (PLAY/PAUSE/USB) - CD
6	Altoparlanti
7	Tasto Brano seguente (NEXT) - CD/USB
8	Indicatore radio FM STEREO
9	Tasto Brano precedente (BACK) - CD/USB
10	Sensore infrarossi del telecomando
11	Display LCD
12	Tasto Programmazione (PROGRAM) - CD/USB
13	Tasto Ripetizione (REPEAT) - CD / Tasto Riproduzione casuale RANDOM
14	Scelta delle frequenze radio (TUNING)
15	Tasto di apertura del vano CD
16	Selettore di banda di frequenza (FM ST./FM/MW)
17	Presa cuffie
18	Porta USB
19	Manico
20	Antenna telescopica
21	Vano pile
22	Presa di alimentazione di rete AC

23	Selettore di intervallo di programmazione (-10 Brani)
24	Tasto Riproduzione, pausa e USB (PLAY/PAUSE/USB) - CD
25	Tasto Brano precedente (BACK) - CD/USB
26	Tasto Stop (STOP) - CD/USB
27	Tasto Regolazione volume (VOLUME -)
28	Tasto Regolazione volume (VOLUME +)
29	Tasto Ripetizione (REPEAT) - CD/USB / Tasto Riproduzione casuale (RANDOM)
30	Tasto Brano seguente (NEXT) - CD/USB
31	Selettore di intervallo di programmazione (+10 Brani)
32	Tasto Programmazione (PROGRAM) - CD/USB
33	ON / OFF (acceso / spento)

Nota: Il telecomando funziona solo in modalità CD e USB.

FUNZIONI DI BASE

Nota: Prima di usare il lettore CD, togliere la carta che protegge la lente del lettore laser all'interno del vano CD (1). Per aprire il vano CD, sollevare il coperchio verso l'alto usando il tasto (15).

Spegnimento dell'apparecchio

- Mettere il pulsante ON/OFF (33) in posizione OFF. Poi scollegare il cavo di alimentazione.

Avviso di spegnimento

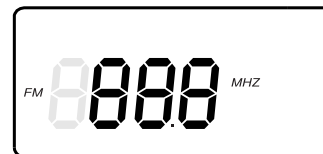
- Quando il dispositivo è in modalità CD o USB per più di 10 minuti, si attiverà automaticamente la modalità di Avviso di Spegnimento. In modalità Avviso di Spegnimento, il dispositivo manda un segnale per richiedere di essere spento. Ogni 10 minuti, un bip di 10 secondi avvertirà l'utilizzatore di spegnere l'unità per evitare di sprecare energia.

Regolazione del volume

- Per alzare o abbassare il volume, girare la manopola VOLUME (2) verso destra o verso sinistra oppure VOL-/VOL+ sul telecomando.

UTILIZZO DELLA RADIO

- Mettere il Selettore funzione (3) in posizione RADIO. Si accende il display LCD (11).
- Posizionare il Selettore di banda (16) sul tipo di frequenza: FM ST. (FM Stereo), FM (FM Mono) o MW.



- Selezionare la stazione radio desiderata usando il Selettore frequenze radio, TUNING (14).
- Regolare il volume audio con la manopola di Regolazione volume (2).
- Distendere l'antenna telescopica (20) quando si ascoltano le stazioni FM/FM ST. Il segnale FM Stereo è più debole del segnale FM (mono). Se la ricezione della stazione FM ST. è debole o disturbata, regolare l'antenna FM telescopica, oppure passare alla modalità FM (mono). Quando è selezionata la modalità FM ST., l'indicatore FM ST. (8) si accende. Nella modalità MW, l'antenna è integrata nell'apparecchio. Per migliorare la ricezione radio, girare l'apparecchio su se stesso per orientare l'antenna interna ed ottenere una qualità di ricezione ottimale. Le stazioni della banda di frequenze MW sono solo in mono.
- Per spegnere, mettere il Selettore funzione (3) in posizione OFF.

USO DEL LETTORE CD**Riproduzione di un CD**

- Mettere il Selettore funzione (3) in posizione **CD**: si accende il display LCD (11).
- Aprire il vano CD (1) sollevando il coperchio verso l'alto con il tasto (15).
- Inserire un CD audio nel vano con il lato stampato verso l'alto. Chiudere lo sportello del vano CD premendolo verso il basso.
- Sul display LCD compare il numero totale dei brani. Premere il tasto USB/PLAY/PAUSE (5) per riprodurre il CD. Il CD viene riprodotto partendo dal primo brano.
- Regolare il volume del suono con la manopola di Regolazione volume (2).
- Per mettere in pausa la riproduzione, premere il tasto USB/PLAY/PAUSE (5) : l'indicatore PLAY lampeggia. Premere di nuovo lo stesso tasto per riprendere la riproduzione del CD.
- Per fermare la riproduzione del CD, premere il tasto STOP (4)

Note:

- Questo apparecchio può riprodurre CD audio e file audio MP3.
- Il lettore non riuscirà a riprodurre un CD se è mal collocato, sporco o danneggiato.
- Per evitare di danneggiare i CD, non aprire mai lo sportello del vano CD durante la riproduzione. Aspettare che il CD sia fermo.
- Non spostare mai l'apparecchio mentre si sta ascoltando un CD.
Questo apparecchio deve essere usato su una superficie piana.

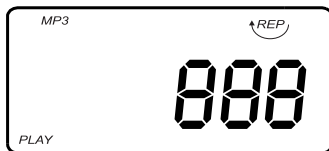
Salti di traccia/Ricerca di un passaggio particolare in un brano

- Con il CD fermo, usare i tasti BACK (9) o NEXT (7) per selezionare un brano, quindi premere il tasto USB/PLAY/PAUSE (5).
- Durante la riproduzione di un CD, premere il tasto NEXT (7) per passare al brano successivo. Premere il tasto BACK (9) una volta per tornare all'inizio del brano in riproduzione. Premendo due volte questo tasto, si torna al brano precedente.

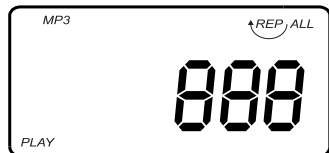
USO DEL LETTORE CD

Modalità Ripetizione

- Per riascoltare un solo brano, premere una volta il tasto REPEAT/RANDOM (13) durante la riproduzione. Compare l'indicatore di ripetizione.



- Per riascoltare tutti i brani del CD, premere due volte il tasto REPEAT/RANDOM (13) durante la riproduzione. All'indicatore di ripetizione si aggiunge ALL.



- Per riascoltare tutti gli album, premere tre volte il tasto REPEAT/RANDOM (13) durante la riproduzione. All'indicatore di ripetizione si aggiunge ALBUM.



- Per annullare la funzione ripetizione, premere il tasto REPEAT/RANDOM (13) ripetutamente fino a quando l'indicatore di ripetizione scompare dal display.

USO DEL LETTORE CD

Riproduzione programmata

La funzione di programmazione permette di programmare l'ordine di riproduzione dei brani di un CD fino a 99 tracce.

Nota: La programmazione si può impostare solo in modalità STOP.

- Premere il tasto PROGRAM (12) Sul display LCD compare "PROGRAM".
- Usare i tasti NEXT (7) o BACK (9) per selezionare il primo brano da programmare.
- Premere di nuovo il tasto PROGRAM (12) per confermare e memorizzare il brano. Sul display, il numero del programma passa al numero successivo (ex.: *P01*).
- Ripetere i due punti precedenti per programmare altri brani.



- Premere il tasto USB/PLAY/PAUSE (5) per iniziare la riproduzione. I brani vengono riprodotti nell'ordine programmato.
- Quando si sta utilizzando la funzione programmazione, l'indicatore di programmazione compare fisso sul display.
- Premere il tasto STOP (4) una volta per fermare la riproduzione senza cancellare la programmazione. L'indicatore di programmazione resta sul display.

- Per annullare la funzione di programmazione, premere il tasto STOP (4) due volte: l'indicatore di programmazione scompare dal display.

L'apparecchio si ferma automaticamente alla fine della riproduzione dell'ultimo brano. La programmazione resta in memoria fino a quando non si cambia modalità, si toglie il CD o si spegne l'apparecchio.

La funzione di programmazione dei brani può essere abbinata a quella di ripetizione. Cominciare con la programmazione e poi avviare la riproduzione del CD. Quindi usare la funzione Ripetizione (vedi paragrafo "Modalità Ripetizione").

Riproduzione casuale

È possibile riprodurre i file audio della selezione attuale in ordine casuale:

- Durante l'ascolto, premere REPEAT/RANDOM (13) per attivare o disattivare la funzione di riproduzione casuale.
- Quando questa funzione è attivata, i file audio della selezione attuale vengono riprodotti in ordine casuale.

LETTURA DI UNA CHIAVETTA USB (non fornita)

Riproduzione di una chiavetta USB

Questo apparecchio è dotato di una porta USB (18) per riprodurre dei file musicali (MP3) contenuti su una chiavetta USB.

- Nessun CD deve essere in riproduzione.
- Collegare una chiavetta USB alla porta USB (18) del lettore.
- Premere il tasto USB per riprodurre il contenuto della chiavetta USB.

Le varie funzioni di riproduzione sono identiche a quelle disponibili per i CD.

Fare riferimento al paragrafo relativo al tipo di file da riprodurre.

Note:

- Non togliere la chiavetta USB durante la riproduzione dei file perché potrebbero danneggiarsi.
- Raccomandiamo di salvare il contenuto della chiavetta per evitare la perdita di dati.
- **ATTENZIONE:** Usare solo chiavette USB con capacità inferiore a 8 Gb. Il lettore non è in grado di leggere tutti i dispositivi USB (per es. dischi fissi esterni, ecc.).

MANUTENZIONE E PULIZIA**Soluzione dei problemi**

Consultare la seguente tabella in caso di problemi con l'apparecchio.

Problema	Causa	Soluzione
Il CD non può essere riprodotto	Il CD non è nell'apparecchio o è mal posizionato	Controllare che la faccia stampata del CD sia verso l'alto.
	Pile quasi scariche	Cambiare le pile o collegare l'apparecchio col cavo ad una presa a muro.
Il CD salta durante la riproduzione	Controllare lo stato del CD (impronte, sporcizia o graffi)	Pulire il CD con un panno morbido, partendo dal centro verso il bordo.

Pulizia

- Scollegare l'apparecchio prima di pulirlo.
- Le impronte e la polvere vanno tolte con un panno morbido. Non utilizzare prodotti abrasivi o solventi perché possono danneggiare la superficie dell'apparecchio.

ATTENZIONE: Mai immergere l'apparecchio in acqua o in un qualunque liquido.

- In caso di non utilizzo prolungato, scollegare l'apparecchio e togliere le pile.

SPECIFICHE TECNICHE

- Alimentazione: 230V~ 50Hz o 8 pile LR14 (C) 1,5V (non fornite)
- Consumi: 13,5W
- Gamma di frequenza FM: 88 - 108,0 MHz
- Gamma di frequenza MW: 520 - 1620 kHz

Si raccomanda di usare una pila alcalina. Per un funzionamento ottimale, si consiglia di sostituire la pila ogni 6 mesi.

Note: Le funzionalità e il design dell'apparecchio possono essere modificati senza preavviso, il fabbricante si riserva il diritto di apportare i miglioramenti che ritiene necessari.




Ritrovaci su
Facebook



Seguici su
twitter

THOMSON è un marchio di TECHNICOLOR S.A. utilizzato sotto licenza da:

Parsons International France - 19 Boulevard Albert Einstein
77420 Champs sur Marne - France

 **(+33)0825 745 770**

Secondo Per chiamare l'operatore tasso

Ora francese: Lunedì a Giovedì (dalle 9 alle 18) e Venerdì (9:00-15:30)

www.thomsonaudiovideo.eu

VEILIGHEIDSVOORSCHRIFTEN

Lees alle instructies in deze handleiding aandachtig en volg alle aanwijzingen voor het gebruik en met betrekking tot de veiligheid op. Bewaar deze handleiding en wijs potentiële gebruikers erop.
Dit apparaat is alleen bestemd voor privé gebruik, de fabrikant is niet verantwoordelijk voor professioneel gebruik dat niet conform de gebruiksaanwijzing is.

OPGELET : Het toestel niet blootstellen aan regen of vochtigheid om brand of elektrische schokken te voorkomen. Het toestel niet gebruiken in de nabijheid van een wateraftappunt of in een vochtige ruimte (badkamer, zwembad, gootsteen...). Nooit een met vloeistof gevuld voorwerp (bv. een vaas) op het toestel plaatsen. Om elk gevaar voor elektrocutie te vermijden, mag u de behuizing niet openen. Geef dit toestel enkel in onderhoud aan een bevoegd persoon. Wanneer er vloeistof binnendringt in de behuizing, moet u de speler uit het stopcontact trekken en hem laten nakijken door een technicus, vóór u hem weer in gebruik neemt.

Lasertoestel

OPGELET : Dit toestel behoort tot de categorie LASER-producten van **KLASSE 1**. Om directe blootstelling aan de laserstraal te voorkomen, mag u de behuizing nooit trachten te openen. Kijk nooit recht in de laserstraal. Nooit de laserlens in het platenvak aanraken.



Dit symbool, bestaande uit een bliksemschicht in een gelijkzijdige driehoek, is bedoeld om de gebruiker te wijzen op de aanwezigheid van gevaarlijke, niet geïsoleerde spanning in de behuizing van het product die zo groot kan zijn dat dit het gevaar van een elektrische schok oplevert.



Dit symbool, bestaande uit een uitroepteken in een gelijkzijdige driehoek, is bedoeld om de gebruiker te wijzen op de aanwezigheid van aanwijzingen voor het gebruik en onderhoud in de documentatie bij het product.



Dit symbool geeft aan dat het apparaat voldoet aan de geldende normen voor dit type producten.

OPRUIMEN VAN HET TOESTEL AAN HET EINDE VAN ZIJN LEVENSCYCLUS



Dit apparaat is gemerkt met het AEEA-symbool (Afvval van Elektrische en Elektronische Apparaten). Dit betekent dat dit apparaat geen huishoudelijk afval is en daarom naar een plaatselijk afvalcentrum moet worden gebracht. Recycling van afvalstoffen draagt bij tot behoud van ons milieu.

VEILIGHEIDSVOORSCHRIFTEN

Informatie over de batterijen (batterijen niet meegeleverd)

- Wanneer het toestel niet is aangesloten op het stroomnet, moet het voorzien zijn van de daartoe bestemde batterijen om goed te kunnen werken.
- Er mogen alleen batterijen van het aanbevolen type worden gebruikt.
- De batterijen moeten volgens de juiste polariteit worden aangebracht.
- Breng de contactpunten niet met elkaar in aanraking.
- Geen nieuwe en versleten batterijen door elkaar gebruiken.
- Geen alkalische batterijen, standaardbatterijen (koolstofzink) en herlaadbare batterijen (nikkel-cadmium) door elkaar gebruiken.
- Laad de batterijen niet op en probeer ze niet te openen. Gooi de batterijen niet in het vuur.
- Vervang alle batterijen tegelijk door nieuwe batterijen van dezelfde type.
- Verwijder de batterijen als het apparaat langere tijd niet gebruikt wordt.
- Als de vloeistof uit de batterij in contact komt met de ogen of de huid, was de betreffende plekken dan onmiddellijk en zorgvuldig met schoon water en raadpleeg een arts.



Om het milieu te respecteren moeten gebruikte batterijen niet als huishoudelijke afval worden beschouwd, maar naar een plaatselijk afvalcentrum of naar een speciaal aangewezen verzamelplaats worden gebracht.

Werking

- Het toestel niet verplaatsen tijdens het gebruik, aangezien daardoor het toestel of de plaat zou kunnen beschadigen. Vóór u het toestel verplaatst, dient u de plaat eruit te verwijderen.
- Wanneer het toestel van een koude plaats direct wordt overgebracht naar een warme, kan er condensatie ontstaan op de lens in het platenvak. Het toestel zou dan niet goed kunnen werken. In dat geval dient u het toestel minstens ongeveer 30 minuten onder spanning te houden, tot de vochtigheid volledig verdampt is.
- Het toestel uit het stopcontact halen:
 - wanneer het gedurende lange tijd niet wordt gebruikt,
 - bij onweer,
 - wanneer het niet normaal werkt.
- Dit toestel is enkel ontworpen voor huishoudelijk gebruik; wanneer het professioneel, verkeerd of in strijd met de handleiding wordt gebruikt, wijst de fabrikant alle aansprakelijkheid af.
- Dit toestel is geen speelgoed; laat het dus niet in het bereik van kinderen. Wanneer kinderen dit toestel gebruiken, gebeurt dit bij voorkeur onder toezicht en verantwoordelijkheid van de ouders.
- Kinderen nooit vreemde voorwerpen in het toestel laten steken.
- Onder invloed van vluchtige elektrische en/of elektrostatische verschijnselen kan de werking van het product worden verstoord, zodat de gebruiker zal moeten ingrijpen om het opnieuw te initialiseren.

VEILIGHEIDSVOORSCHRIFTEN

Waarschuwing betreffende de stroomkabel

- Gebruik het toestel niet wanneer het zelf of wanneer de stroomkabel een defect vertoont.
 - Wanneer de stroomkabel beschadigd is, moet die, om alle gevaar te vermijden, worden vervangen door de fabrikant, door een erkende hersteller of door een andere bevoegde persoon.
 - Het verdient aanbeveling de toestellen aan te sluiten op een specifieke stroomkring: ze mogen niet worden aangesloten op een meervoudig stopcontactenblok, maar moeten direct worden aangesloten op een wandcontactdoos. De wandcontactdozen niet overbelasten. Overbelaste, loszittende of beschadigde wandcontactdozen, uitgerafelde stroomkabels en beschadigde of gebarsten draadisolaties zijn gevaarlijk. Die toestanden kunnen brand of een elektrische ontlading veroorzaken.
- De stroomkabel geregeld controleren en afkoppelen wanneer hij tekenen van zwakte vertoont. Het toestel niet meer gebruiken zolang de stroomkabel niet is vervangen door bevoegd personeel.
 - De stroomkabel beschermen tegen fysische en mechanische spanningen: controleren of hij niet verwrongen, geknoopt, geknakt, geklemd of geplet is. Speciaal letten op de stekkers, de wandcontactdozen en het uit het toestel komende deel van de stroomkabel.
 - Om de stroomkabel uit te trekken, neemt u hem vast bij de stekker. Niet aan de stroomkabel trekken.
 - Bij het installeren moet u erop letten dat de stekker makkelijk bereikbaar is om hem zo nodig vlug te kunnen uittrekken.

OPMERKINGEN OVER DE PLATEN

Behandeling



De opnamekant van de platen niet aanraken. De platen met de rand vastnemen om geen vingersporen achter te laten op het oppervlak. Stof, vingersporen en krassen kunnen de goede werking verstoren. Nooit etiketten of kleefband op de plaat plakken.



Opslag

De plaat na het afspelen in de doos ervan opbergen. De plaat niet blootstellen aan direct zonlicht noch aan warmtebronnen. Niet achterlaten in een voertuig dat geplaatst is in volle zon.

Reinigen



De plaat reinigen met een zuiver, zacht en niet-pluizend doek, met rechte bewegingen vanuit het midden naar de buitenkant.

Geen oplosmiddelen zoals benzine, verduuners, courante poetsproducten of antistatische spray's voor vinylplaten gebruiken.

Compatibele schijven

Dit apparaat kan CD-R/CD-RW en MP3 afspelen.

INSTALLATIE

- Het toestel nooit in volle zon plaatsen, noch in de buurt van een verwarmingstoessel of een warmtebron, noch in een ruimte die zeer stoffig is of blootstaat aan mechanische schokken.
- Niet blootstellen aan extreme temperaturen. Dit toestel is gemaakt om in een gematigd klimaat te worden gebruikt.
- Nooit een warmtegevend element (kaars, asbak...) in de buurt van het toestel plaatsen.
- Plaats het toestel op een effen, star en stabiel vlak.
- Het toestel op een voldoende verliuchte plaats zetten om interne verhitting te vermijden. Kleine ruimten zoals een bibliotheek, een kast... vermijden.
- De ventilatieopeningen van het toestel niet afdichten. Het toestel niet op een week oppervlak plaatsen, zoals een tapijt of een deken, waardoor de ventilatieopeningen zouden kunnen worden verstopt.

Installeer het apparaat niet op een zacht oppervlak zoals een tapijt of een deken; hierdoor kunnen de ventilatieopeningen afgedekt worden.

Dit apparaat kan werken op batterijen of op netspanning.

Netvoeding

Controleer of het apparaat uit staat.

Sluit de voedingskabel aan op de AC-aansluiting op de achterkant van het apparaat en sluit het andere uiteinde aan op een stopcontact.

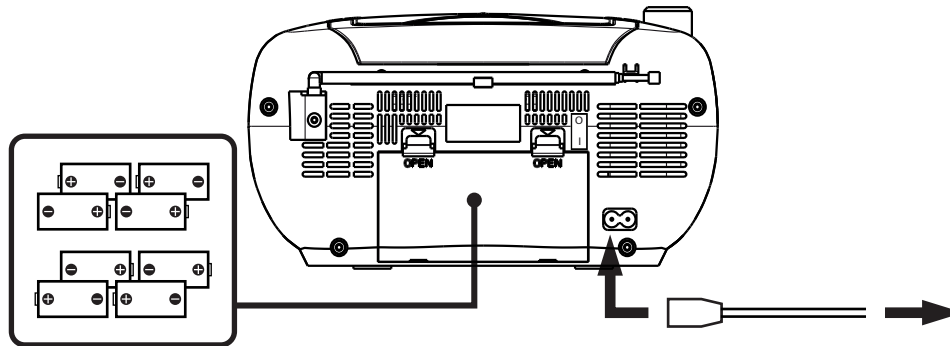
NB: Als de voedingskabel is aangesloten, wordt het apparaat niet meer gevoed door de batterijen.

Het is aan te raden om de batterijen te verwijderen als het apparaat gevoed wordt door de kabel, om te voorkomen dat deze beschadigd raken.

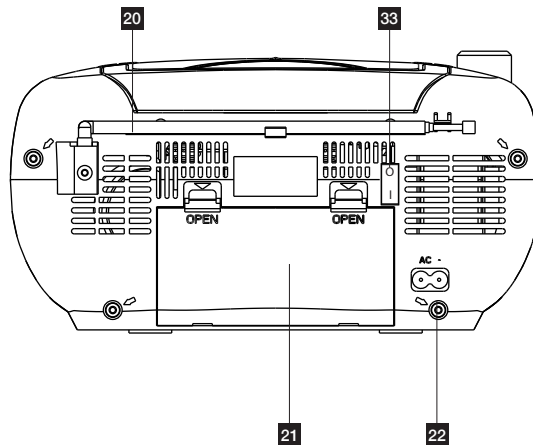
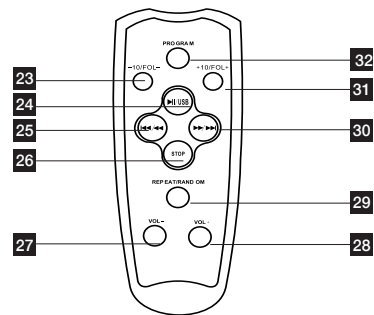
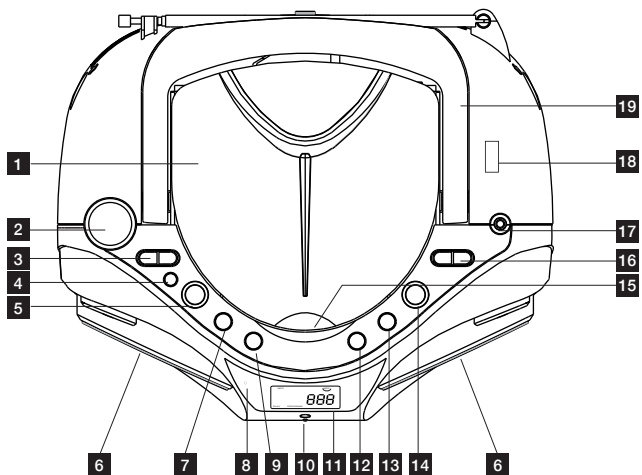
Voeding op batterijen

- Verwijder de klep van het batterijencompartiment aan de achterkant van het apparaat door op de lipjes ervan te drukken.
- Plaats 8 batterijen van het type LR14 (C) van 1.5 V (niet inbegrepen) en let daarbij op dat de polen aan de juiste kant zitten.
- Sluit de klep van het batterijencompartiment weer.

NB: De voedingskabel moet uit de aansluiting op de achterkant van het apparaat of uit het stopcontact worden gehaald om het apparaat te laten werken op batterijen.



BESCHRIJVING VAN DE BEDIENINGSTOETSSEN



BESCHRIJVING VAN DE BEDIENINGSTOETSEN

1	CD-compartiment
2	Volume instellen (VOLUME)
3	Functionselectieknop FUNCTION (RADIO - MP3/CD)
4	Stop (STOP) - CD/USB
5	Afspelen, pauze, USB (PLAY/PAUSE/USB)/CD
6	Luidsprekers
7	Volgende track (NEXT) - CD/USB
8	Indicatie radio FM STEREO
9	Vorige track (BACK) - CD/USB
10	Infraroodsensor van de afstandsbediening
11	LCD-scherm
12	Programmering (PROGRAM) - CD/USB
13	Herhalen (REPEAT) - CD/USB / Toets willekeurig (RANDOM)
14	Radiofrequenties kiezen (TUNING)
15	Inkeping voor opening van het CD-compartiment
16	Frequentieband selecteren (FM ST./FM/MW)
17	Koptelefoonaansluiting
18	USB-POORT
19	Handgreep
20	Telescoopantenne
21	Batterijencompartiment
22	AC netstekker
23	Programmabereik selecteren (-10 tracks)

24	Afspelen, pauze en USB (PLAY/PAUSE/USB) - CD
25	Vorige track (BACK) - CD/USB
26	Stop (STOP) - CD/USB
27	Volume instellen (VOLUME -)
28	Volume instellen (VOLUME +)
29	Herhalen (REPEAT) - CD/USB / Toets willekeurig RANDOM
30	Volgende track (NEXT) - CD/USB
31	Programmabereik selecteren (+10 tracks)
32	Programmering (PROGRAM) - CD/USB
33	ON/OFF-knop (Aan/Uit)

Opmerking: De afstandsbediening werkt alleen in de CD- en USB-stand.

BASISFUNCTIES

Opmerking: Verwijder voor het eerste gebruik het karton ter bescherming van de lens in het CD-compartiment (1). Til om het CD-compartiment te openen het deksel op aan de uitsparing (15).

Het apparaat uitzetten

- Zet de **ON/OFF**-schakelaar (Aan/Uit) (33) op OFF.
Maak daarna de voedingskabel los.

Power off alarm

- Wanneer het apparaat meer dan 10 minuten op de CD of USB modus staat, zal het apparaat automatisch omschakelen naar het Power Off Alarm modus.
Gedurende de Power Off Alarm modus zal het apparaat u attent maken om deze uit te schakelen. Er zal iedere 10 minuten een "Beep" van 10 seconden te horen zijn die u aandringt om energie te besparen.

Het volume instellen

- Draai om het geluid harder of zachter te zetten de **VOLUME**-knop (2) naar rechts of links of druk op **VOL-/VOL+** op de afstandsbediening.

GEBRUIK VAN DE RADIO

- Zet de functieselectieknop (3) op **RADIO**. Het LCD-scherm (11) gaat aan.
- Zet de bandkeuzeknop (16) op het gewenste frequentietype: FM ST. (FM Stereo), FM (FM Mono) of MW.



- Kies de radiozender met behulp van de keuzeknop voor radiofrequenties **TUNING** (14).
- Pas het geluidsniveau aan met de draaiknop voor het volume (2).
- Trek de telescoopantenne (20) uit bij het beluisteren van FM/ FM ST-zenders.
- Het FM Stereosignaal is zwakker dan het FM (mono)-signaal. Als de FM ST-ontvangst zwak is of stoort, probeer deze dan te verbeteren met de telescopische FM-antenne of schakel over op de FM-stand (mono).
- Wanneer FM ST is gekozen, brandt de FM ST-indicatie (8).
- Voor de MW-stand is een antenne ingebouwd in het apparaat.
- Draai het apparaat zelf om de radio-ontvangst te verbeteren, zodat de interne radioantenne goed gericht is en de ontvangst optimaal wordt. Op de MW-frequenties zijn de zenders alleen mono te ontvangen.
- Zet de functieselectieknop (3) op **OFF** om de radio uit te zetten.

GEBRUIK VAN DE CD-SPELER

Afspelen van een CD

- Zet de functieselectieknop (3) op CD: Het LCD-scherm (11) gaat aan.
- Open het CD-compartiment (1) door de klep aan de uitsparing op te tillen (15).
- Plaats een audio-CD in het compartiment met de bedrukte zijde naar boven. Sluit het CD-compartiment door op de klep te duwen.
- Het totale aantal tracks verschijnt op het LCD-scherm. Druk op de toets USB/PLAY/PAUSE (5) om de schijf af te spelen. De CD wordt afgespeeld vanaf het eerste nummer.
- Pas het geluidsniveau met de regelknop (2).
- Druk op USB/PLAY/PAUSE (5) om het afspelen te pauzeren: de indicatie PLAY knippert. Druk nogmaals op deze knop om het afspelen te hervatten.
- Druk op STOP (4) om het afspelen te stoppen.

Opmerkingen:

- Dit apparaat kan audio-CD's en MP3-bestanden afspelen.
- De speler kan een schijf niet afspelen als deze verkeerd geplaatst, vuil of beschadigd is.
- Open het CD-compartiment nooit tijdens het afspelen om beschadiging van de schijven te voorkomen. Wacht tot de schijf stilstaat.
- Verpaats het apparaat nooit tijdens het afspelen van een CD.
- Dit apparaat moet gebruikt worden op een vlakke ondergrond.

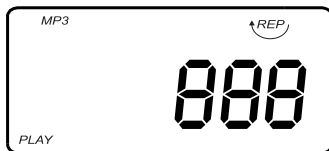
Track overslaan / Een specifiek stuk zoeken

- Gebruik, terwijl de schijf stilstaat, de toets BACK (9) of NEXT (7) om een track te selecteren en druk daarna op USB/PLAY/PAUSE (5).
- Druk tijdens het afspelen van een CD op NEXT (7) om naar de volgende track te gaan. Druk eenmaal op BACK (9) om terug te gaan naar het begin van de track die wordt afgespeeld. Druk tweemaal op deze toets om terug te gaan naar de vorige track.

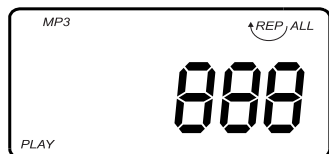
GEBRUIK VAN DE CD-SPELER

Herhaalfunctie

- Druk tijdens het afspelen eenmaal op REPEAT/RANDOM (13) om het afspelen van één track te herhalen. De indicatie voor herhaling verschijnt.



- Druk tijdens het afspelen tweemaal op REPEAT/RANDOM (13) om alle tracks op de schijf herhaald af te spelen. Naast de indicatie voor herhaling verschijnt ALL.



- Druk tijdens het afspelen drie maal op REPEAT/RANDOM (13) om alle albums herhaald af te spelen. Naast de indicatie voor herhaling verschijnt ALBUM.



- Druk, om de herhaalfunctie te annuleren, herhaaldelijk op REPEAT/RANDOM (13) totdat de indicatie voor herhaling verdwijnt van het scherm.

GEBRUIK VAN DE CD-SPELER

Afspelen programmeren

Met de programmeerfunctie kunt u de volgorde van maximaal 99 tracks op een schijf programmeren.

Opmerking: Programmeren is alleen mogelijk in de STOP-stand.

- Druk op PROGRAM (12). «PROGRAM» knippert op het LCD-scherm.
- Gebruik NEXT (7) of BACK (9) om de eerste track van het programma te selecteren.
- Druk nogmaals op PROGRAM(12) om te bevestigen en de track in het geheugen te zetten. Het nummer van het programma wordt toegevoegd op het scherm (bv.:).



- Herhaal de 2 voorgaande stappen om andere tracks te programmeren.
- Druk op USB/PLAY/PAUSE (5) om het afspelen te laten beginnen. De tracks worden afgespeeld in de geprogrammeerde volgorde.
- De indicatie voor programmering blijft branden wanneer de programmeerfunctie wordt gebruikt.
- Druk eenmaal op STOP (4) om het afspelen te stoppen zonder het programma te wissen. De indicatie voor programmering blijft zichtbaar.

- Druk tweemaal op STOP (4) om de programmeerfunctie te annuleren: de indicatie voor programmering gaat uit.

Het apparaat stopt automatisch na het afspelen van de laatste track. De programmering blijft bewaard totdat de stand gewijzigd, de schijf verwijderd of het apparaat uitgezet wordt.

De programmering van tracks kan gecombineerd worden met de herhaalfunctie. Begin met de programmering en start het afspelen van de CD. Gebruik vervolgens de herhaalfunctie (zie paragraaf: «Herhaalfunctie»).

Willekeurig afspelen

U kunt de audiobestanden van de huidige selectie in willekeurige volgorde afspelen:

- Druk tijdens het afspelen op REPEAT/RANDOM (13) om de functie voor in willekeurige volgorde afspelen in of uit te schakelen.
- Wanneer u deze functie inschakelt, worden de audiobestanden van deze selectie in willekeurige volgorde afgespeeld.

AFSPELEN VAN EEN USB-STICK (niet inbegrepen)

Afspelen van een USB-stick

Het apparaat is voorzien van een USB-poort (18) voor het afspelen van muziekbestanden (MP3) die op een USB-stick staan.

- Er mag geen schijf worden afgespeeld.
- Sluit een USB-stick aan op de USB-poort (18) van de speler.
- Druk op de USB-toets om de inhoud van de USB-stick af te spelen.

De afspeelfuncties zijn hetzelfde als bij een CD.

Zie de desbetreffende paragraaf over de soorten af te spelen bestanden.

Opmerkingen:

- Verwijder de USB-stick niet tijdens het afspelen, de bestanden die erop staan kunnen dan beschadigd raken.
- Aanbevolen wordt om de inhoud van de stick op te slaan om het verloren gaan van gegevens te voorkomen.
- LET OP:** Gebruik alleen USB-sticks met een capaciteit van ten hoogste 8 GB. De speler kan niet worden aangesloten op alle USB-apparaten (bv. externe harde schijf ...).

PROBLEMEN VERHELPEN EN ONDERHOUD

Problemen verhelpen

Raadpleeg de volgende tabel in geval van problemen met het apparaat.

Probleem	Oorzaak	Oplossing
De CD kan niet worden afgespeeld	De CD zit niet of niet goed in het apparaat	Controleer of de bedrukte zijde van de schijf aan de bovenkant zit.
	Batterijen bijna leeg	Doe nieuwe batterijen in het apparaat of sluit de voedingskabel van het apparaat aan.
De CD slaat stukken over tijdens het afspelen	Controleer de staat van de schijf (vingerafdrukken, vervuiling of krassen)	Reinig de schijf met een zachte doek vanuit het midden naar de rand.

Reiniging

- Haal de stekker uit het stopcontact voordat u het apparaat schoonmaakt.
- Verwijder vingerafdrukken en stof met een zachte doek. Gebruik geen schuurmiddel of oplosmiddelen die het oppervlak van het apparaat kunnen beschadigen.

LET OP: Dompel het apparaat nooit in water of enige andere vloeistof.

- Haal de stekker uit het stopcontact en verwijder de batterijen, als het apparaat lange tijd niet gebruikt wordt.

TECHNISCHE SPECIFICATIES

- Voeding: 230V~ 50Hz of 8 LR14 (C) 1.5 V batterijen (niet inbegrepen)
- Verbruik: 13.5 W
- FM frequentiebereik: 88 - 108.0 MHz
- MW frequentiebereik: 520 - 1620 kHz

Aanbevolen wordt om alkaline batterijen te gebruiken. Voor een optimale werking wordt geadviseerd om de batterij om het halfjaar te vervangen.

NB: De eigenschappen en het ontwerp van het apparaat kunnen zonder mededeling vooraf gewijzigd worden, terwijl de fabrikant zich het recht voorbehoudt om verbeteringen aan te brengen indien hij dit nuttig acht.



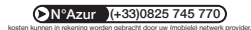
Vindt ons op
Facebook



Volg ons op
twitter

THOMSON is een merk van TECHNICOLOR S.A., onder licentie gebruikt door:

Parsons International France - 19 Boulevard Albert Einstein
77420 Champs sur Marne - France



kosten kunnen in rekening worden gebracht door uw (mobiele) netwerk provider.

Frans tijd : van maandag tot en met donderdag (van 9 tot 18 uur) en vrijdag (van 9 tot 15.30 uur)

www.thomsonaudiovideo.eu

V-N : 180313-1