

# NOVY®

NOVY nv behoudt zich het recht voor te allen tijde en zonder voorbehoud de constructie en de prijzen van haar producten te wijzigen.

NOVY sa se réserve le droit de modifier en tout temps et sans préavis la construction et les prix de ses produits.

Die AG NOVY behalt sich das Recht vor, zu jeder Zeit und ohne Vorbehalt, die Konstruktion und die Preise ihrer Produkte zu ändern.

NOVY nv  
Noordlaan 6  
B - 8520 KUURNE  
Tel. 056/36.51.00 - Fax 056/35.32.51  
E-mail : [novy@novy.be](mailto:novy@novy.be)  
<http://www.novy.be>

NL p. 3 - 11  
F p. 12 - 21  
D p. 22 - 29

**661 1 motor/moteur/Motor 60 cm**  
**691 1 motor/moteur/Motor 90 cm**



# GEBRUIKSAANWIJZING

## 1. INSTALLATIE

Het is uitermate belangrijk dat uw nieuwe dampkap zodanig geïnstalleerd wordt dat deze haar maximum vermogen kan ontwikkelen wat luchtdebiet betreft. In principe dient de uitlaat zo kort mogelijk en zo groot mogelijk van sectie gehouden te worden. Sluit daarom een buis aan die een diameter heeft van 125 mm. Verminder de uitlaatsectie niet door een te kleine of te weinig doorlatende muurrooster of iets dergelijks. Hoe minder de afvoer geremd wordt, hoe groter het debiet en aldus het nuttige effect van uw dampkap.

## 2. MONTAGE

Wanneer u de verpakking van de inbouwdampkap verwijdert, dient u erop te letten dat de montagematerialen los bij verpakt zijn. De inbouwdampkap 661 is bestemd voor inbouw onder een keukenkast van 60 cm breed en inbouwdampkap 691 is bestemd voor inbouw onder een keukenkast van 90 cm breed en beantwoordt volledig aan de standaardmaten. Zorg ervoor dat er tussen de onderkant van de dampkap en het kookvlak minimaal 60 cm voor elektrisch, 65 cm voor gastoestellen en 75 cm voor inductiekookplaat vrij is. De dampkap neemt de achterste helft in van de kast en de vrije ruimte vooraan kan u gebruiken als bergplaats.

## 3. INBOUW IN WANDKAST

De inbouwdampkap moet zo worden geplaatst dat de voorkant van het front zich in gesloten toestand in hetzelfde vlak bevindt van de kastdeur. Daarvoor voorziet u een uitsparing van 560-570 x 180 mm (Fig. 1) in de bodem van de wandkast voor model 661 en een uitsparing van 860-870 x 180 mm voor model 691 (Fig. 2)

Fig. 1

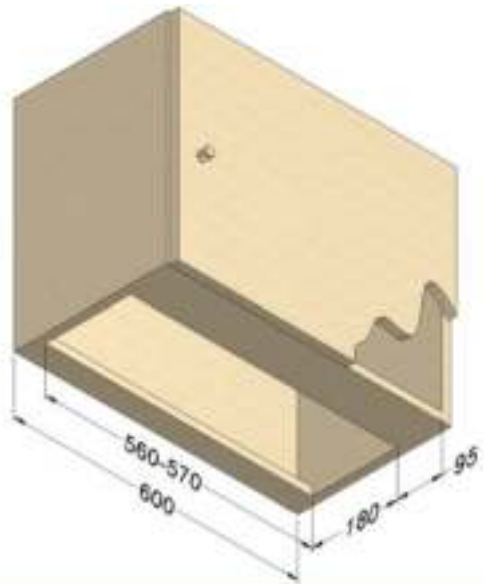
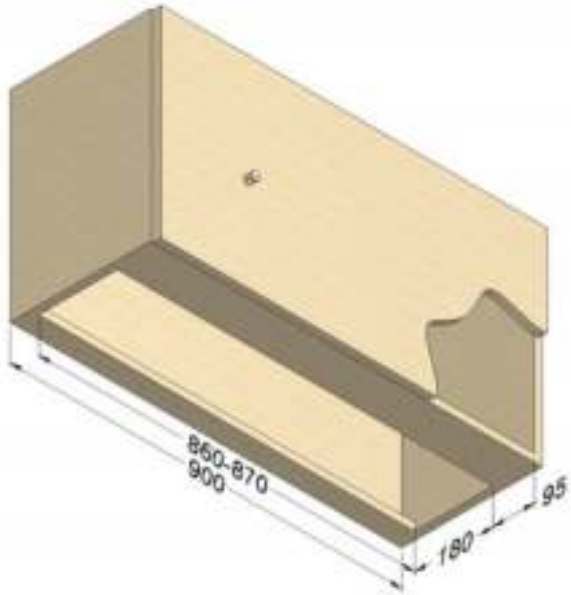


Fig. 2



De 2 bijgeleverde ophangbeugels worden in de zijwand van de keukenkast geschroefd door middel van 2 x 2 bolkopschroeven van 4,2 x 13 mm (Fig. 3).

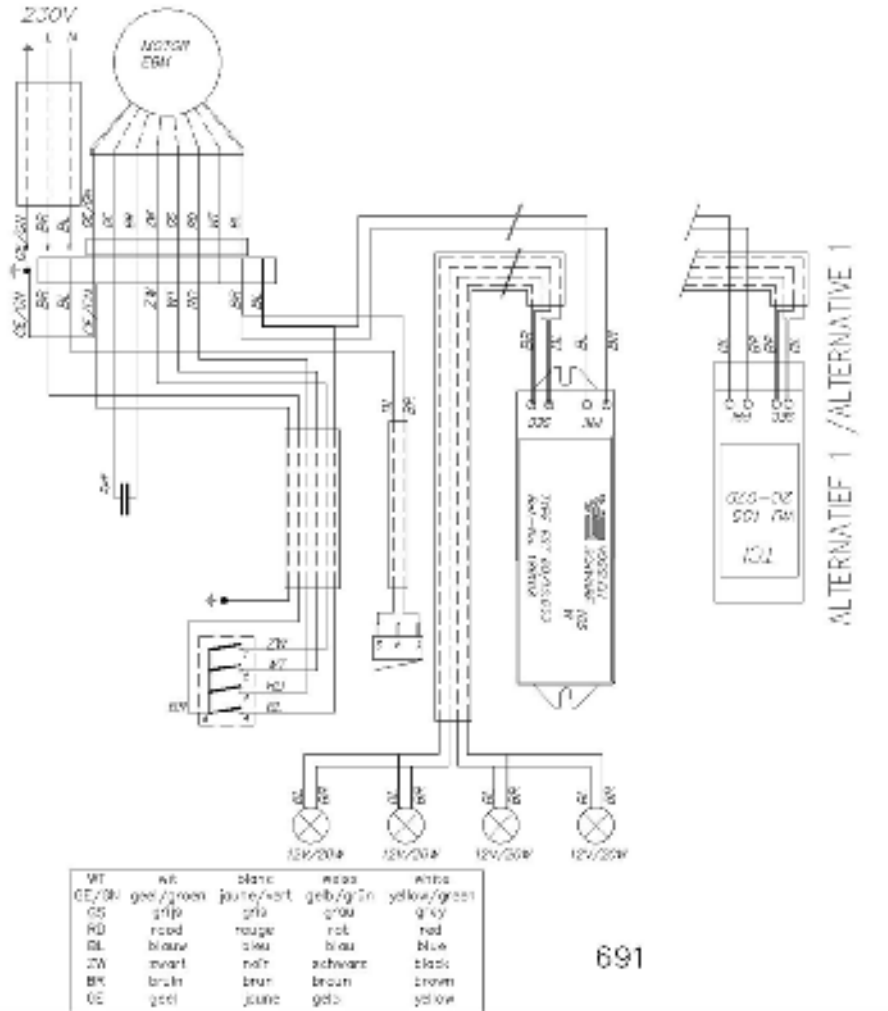
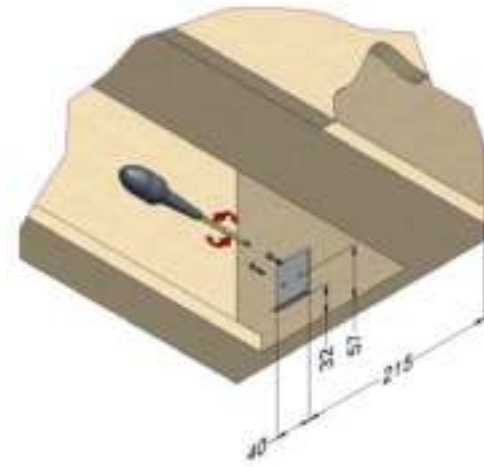


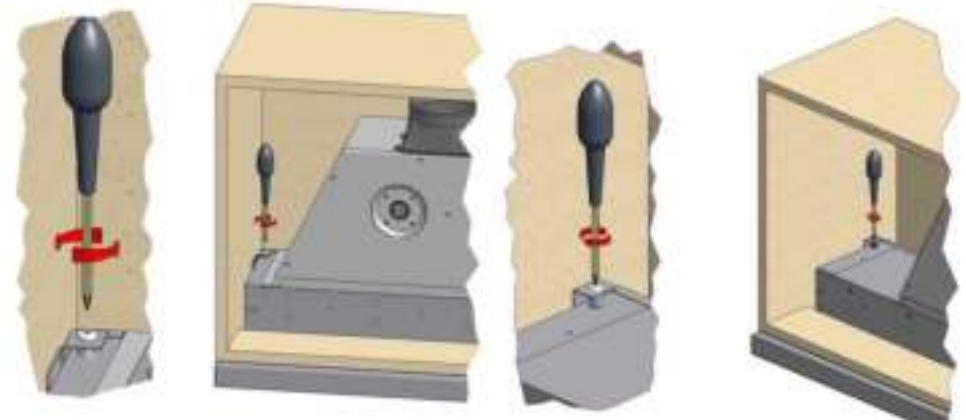
Fig. 3



Men kan de inbouw dampkap nu voorzichtig in de uitsparing van de kastbodem plaatsen.  
De ophangbeugels beletten dat de inbouw dampkap terug naar beneden komt en worden aangespannen om de dampkap stevig te bevestigen (Fig. 4 661, Fig. 5 691).

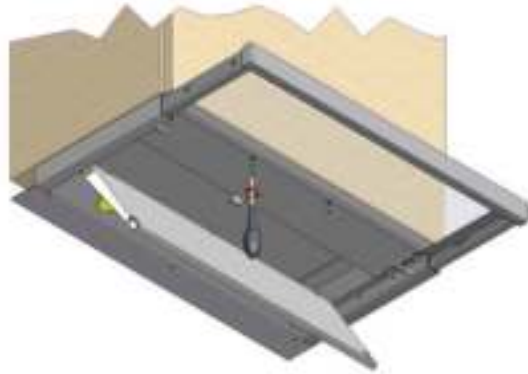
Fig. 4

Fig. 5



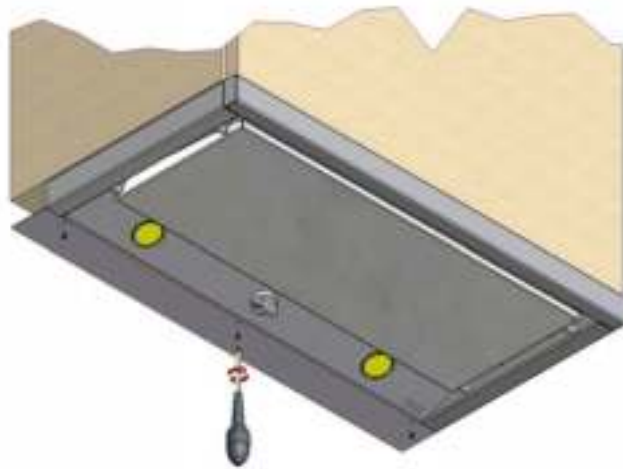
Na het uitschuiven van de lade bemerkt u de bevestigingsgaten waar de dampkap aan de bodem van de wandkast moet worden vastgeschroefd met houtschroeven 3,5 x 16 mm RVS (4 voor 661, 6 voor 691 Fig. 6).

Fig. 6



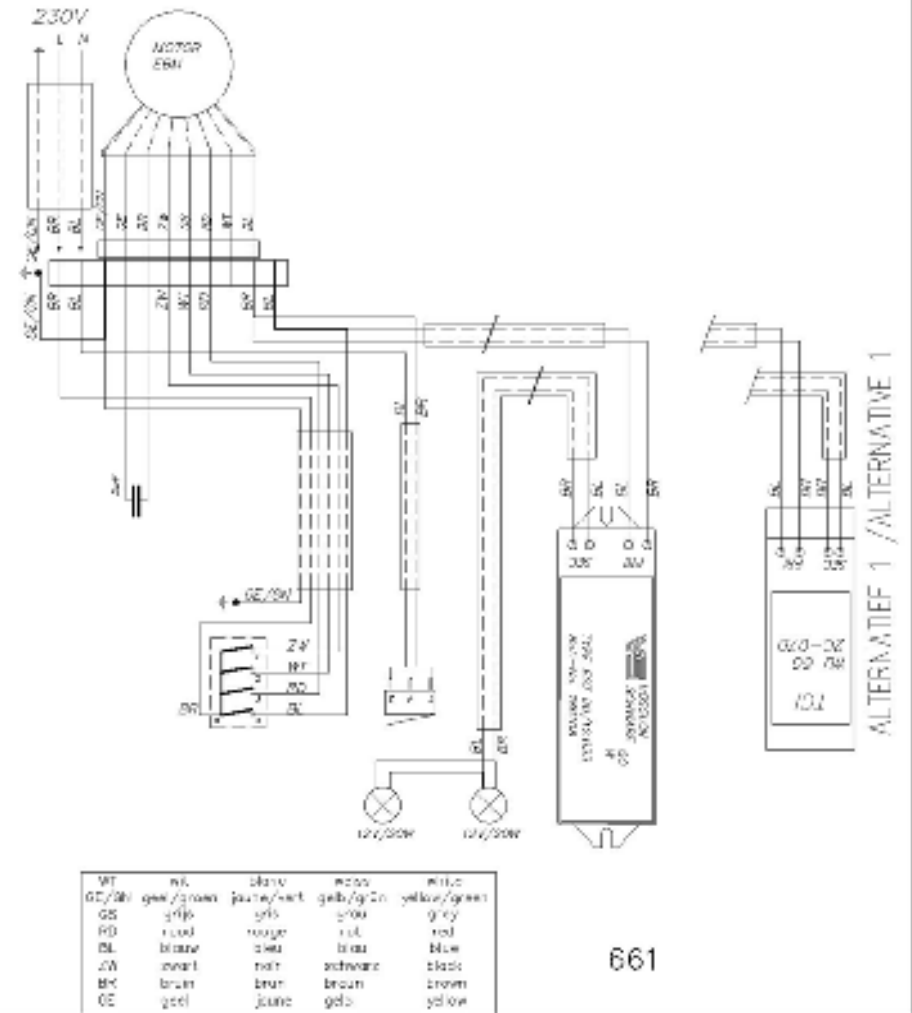
Naargelang de diepte van de wandkast monteert u al of niet de sierstrip. Dit is een gelakte sierlijst die u zodanig kan afsnijden dat deze op de muur aansluit. De sierstrip wordt bevestigd d.m.v. kleine schroeven 2,9 x 6,5 mm aan de rug van de dampkap (Fig. 7).

Fig. 7

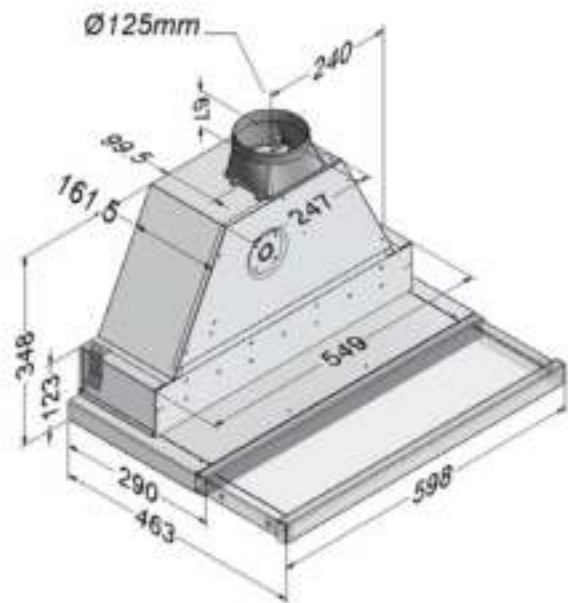


#### 4. VERANDEREN VAN VOORZIJDDE

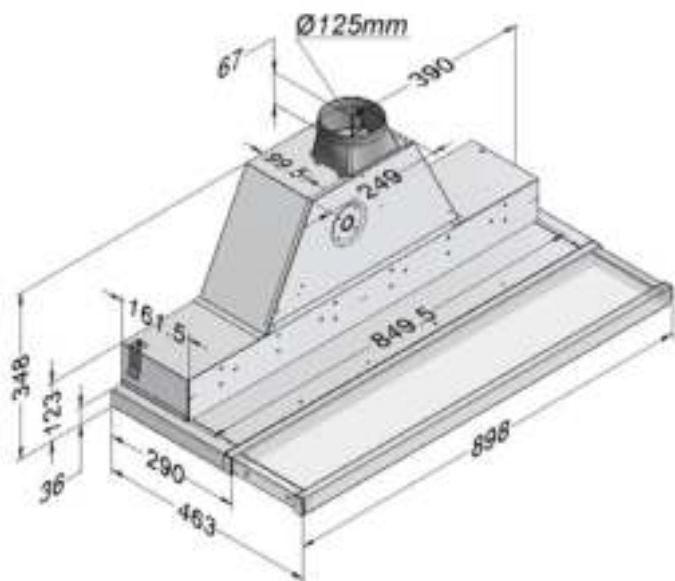
Indien u het op prijs stelt de voorzijde te vervangen door een voorzijde die naar samenstelling, vorm of kleur (bijv. eikenhouten voorzijde) overeenstemt met de wandkasten van uw interieur, kan u dit als volgt veranderen :



661



691



Na het uitschuiven van de lade komen links en rechts, juist achter de voorzijde, twee schroeven vrij (Fig. 8). Draai deze schroeven volledig uit zodat de voorzijde kan worden weggenomen.

U kan nu een andere voorzijde monteren op de voorzijdehouder. Het geheel van voorzijde en voorzijdehouder kan u nu weer bevestigen door de schroeven volledig in te schroeven (Fig. 9).

Fig. 8

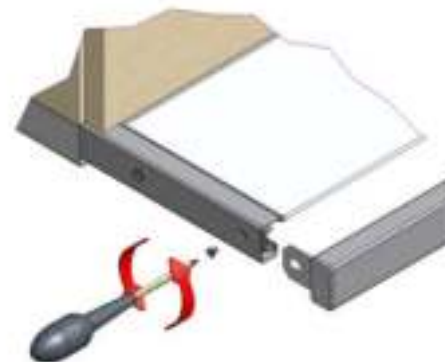
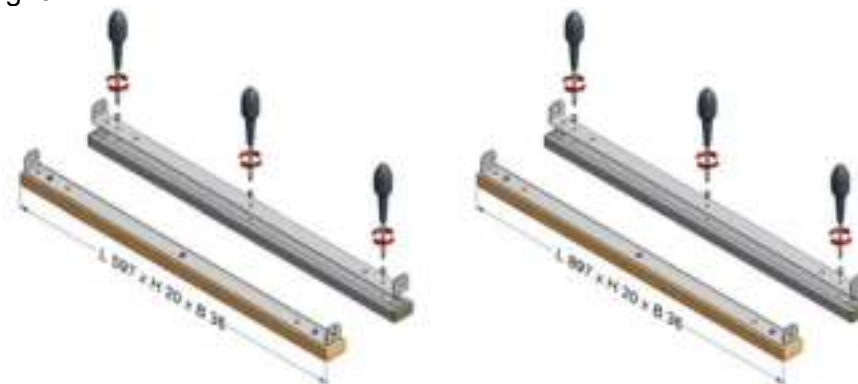


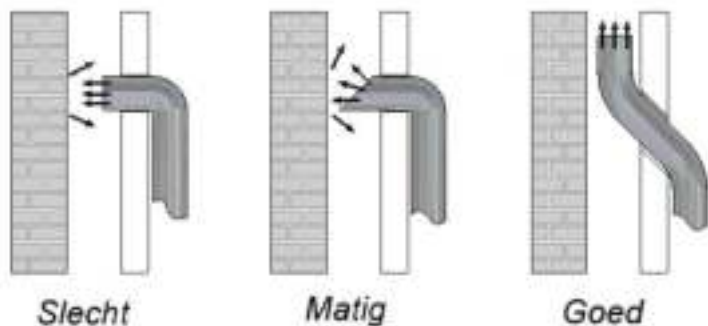
Fig. 9



## 5. LUCHTAFVOER

De aansluiting gebeurt bovenaan. De uitlaat dient voor een aansluiting op een ronde buis van  $\text{Ø } 125 \text{ mm}$ . Houd deze buis zo kort mogelijk en laat zo weinig mogelijk bochten. Indien u de uitlaat op een schouw wilt aansluiten, moet de buis gemonteerd worden (Fig. 10). Let erop dat dit een verluchtingsschouw is.

Fig. 10



Wanneer de dampkap zich bevindt in dezelfde ruimte van een ander toestel met verbrandingsgassen via een afzonderlijk kanaal, dan moet er op gelet worden dat er een aangepaste luchttoevoer is.

In geen geval mag er aangesloten worden op een verwarmingsschouw. Verminder de uitlaatsectie niet door een te kleine of te weinig doorlatende muurrooster, dakhoeden of dergelijke, want hoe minder de afvoer geremd wordt, hoe groter het nut van uw dampkap.

De afvoer moet goed worden verzorgd. Gebruik daarvoor eventueel de ALU-folio kleefband D 906.292.

Bij afvoer door een muur gebruikt u best een wanduitblaasklep NOVY van het type D 906.178 VK 20.

De hiervoor vermelde instructies i.v.m. de luchtafvoer zijn opgesteld volgens de voorschriften van de bevoegde overheid en moeten dus nageleefd worden.

## 6. INBOUWAFMETINGEN

661 zie pag. 30 691 Zie pag. 30

## 7. ELEKTRISCH SCHEMA

661 zie pag. 31 691 zie pag. 32

## 8. ELEKTRISCHE AANSLUITING

Gelieve de gegevens van het typeplaatje te controleren.

De inbouwde dampkap is voorzien van een snoer met ingebouwde aarding. Zorg ervoor dat de stekker wordt aangesloten op een eveneens van aarding voorziene stekkerdoos.

De stekker moet zichtbaar en goed bereikbaar gemonteerd zijn.

Der Filter wird in kochendem Wasser mit fettlösenden Reinigungsmitteln gesäubert. Nach der Reinigung den Filter abtropfen und trocknen lassen. Sie könnten die Filter auch in die Geschirrspülmaschine reinigen.

**WICHTIG !** Wenn Sie die Instruktionen nicht folgen, so besteht die Möglichkeit der Brandgefahr, durch die Verunreinigung des Filters. Die Außenseite reinigen Sie mit einem feuchten Tuch und Detergent und NOVY Inoxcleaner (906060). Nicht reinigen mit aggressiven und chlorhaltende Produkte. Bleichwasser ist auch sehr schädlich für Edelstahl.

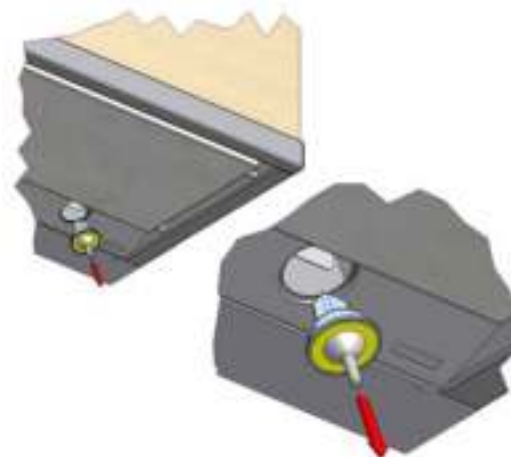
## 11. ERSATZ DER TL-LAMPE ODER STARTER

Vor jeder Intervention ist das Gerät auszuschalten und die Lampen abkühlen lassen.

Ein Saugnapf ist mitgeliefert um der Lampe zu ersetzen. Der Saugnapf auf die Lampe platzten und nach Sie ziehen. Neue Lampe platzten mit dem Saugnapf (Abb. 12).

Die Haube 661 hat 2 Lampe (12V/20W/Ø35/GU4/38°), die Haube 691 hat 4 Lampe.

Abb. 12



## 12. ELEKTRISCHER ANSCHLUß

661 Seite 31

691 Seite 32



Bei Ausschieben von der Front schaltet das Licht wieder an und die Abseugung passiert zufolge den letzten eingeführten Stand auf dem Bedienungsschalter.

## 9. ERFOLG

Die Dunstabzugshaube hat ein leistungsstarkes Abluftgebläse, dass den Küchendunst durch den Fettfilter ansaugt und über das Abluftrohr ins Freie bläst. Die hohe Leistung wird durch das Prinzip der Sog-Randabsaugung erzielt. Die Absaugung erfolgt auf der ganzen Fläche gleichmäßig und im Randbereich besonders intensiv.

**WICHTIG !** Um die beste Wirkung zu erzielen ist wie folgt zu verfahren.

\* Setzen Sie Kochtöpfe oder Bratpfannen mit aufwallendem Dampf so auf das Kochfeld, dass Sie unter der Absaugfläche stehen.

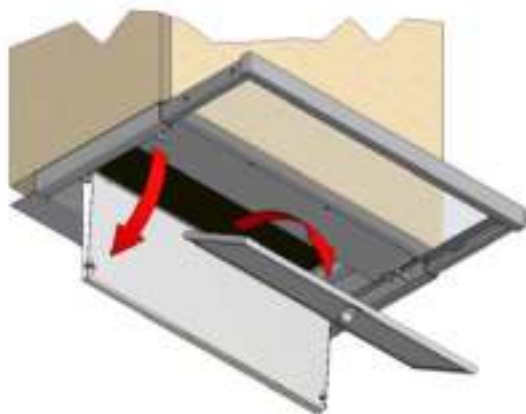
\* Vermeiden Sie Zugerscheinungen zwischen Kochfeld und Absaugfläche.

\* Sollten Ihre Fenster und Türen in der Küche besonders dichtschliessen, öffnen Sie diese beim Betrieb der Dunstabzugshaube ein wenig, damit die angesaugte verbrauchte Luft durch Frischluft wieder ersetzt wird und kein Unterdruck in der Küche entsteht.

## 10. REINIGUNG

Je nach Benutzungsdauer alle 2 Wochen, sollten die Fettfilter zur Reinigung herausgenommen werden (Abb. 11).

Abb. 11

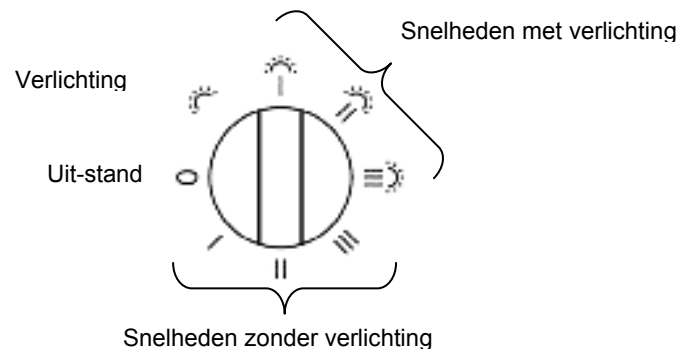


## 9. BEDIENING

Om de dampkap in te schakelen trek de schuiflade naar u toe. Om ze uit te schakelen duw ze in gesloten positie.

De dampkap start volgens de instelling van de schakelaars op het schakelbord, die zich achteraan bevinden (Fig 11).

Fig. 11



## 10. WERKING

De inbouw dampkap is voorzien van een krachtige centrifugaal ventilator die de dampen opzuigt door een vetfilter, om ze vervolgens naar buiten te brengen langs de evacuatiepijp. De constructie van de toestellen met randafzuiging brengt mee dat het ganse oppervlak nuttig wordt gebruikt, terwijl een maximum afzuiging ontstaat aan de randen, een waarborg voor een degelijke afvoer.

**BELANGRIJK !** Om een goede werking te verzekeren is het evenwel nuttig volgende tips in acht te nemen :

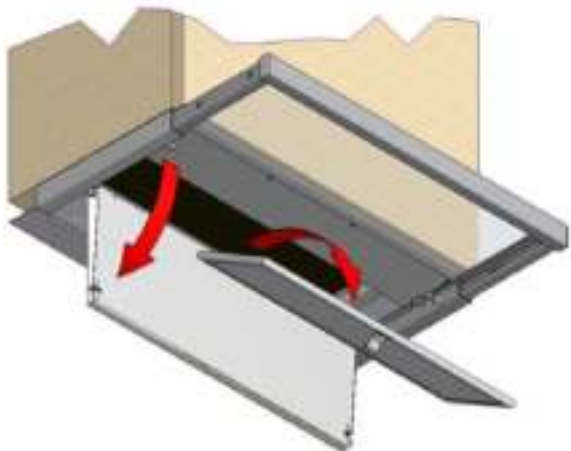
- Plaats uw kookgerei zodanig dat opwellende dampen binnen het aanzuigvlak van de dampkap terechtkomen.
- Vermijd elke tocht boven het kookvlak.
- Hoe groot de keuken ook is, toch dient u er rekening mee te houden dat er slechts zoveel kubieke meter lucht kan worden afgevoerd als er in de keuken binnen gelaten wordt. Wanneer er geen of te weinig luchttoevoer is, mag er ook geen afdoende werking verwacht worden van het apparaat. Dit kan u verhelpen door een deur of een venster op een kier te zetten, liefst van binnenshuis uit.
- Alleen onder voortdurend toezicht mag onder de dampkap gefrituurd worden.
- Het is strikt verboden om onder de dampkap te flambieren.

## 11. ONDERHOUD

De vetfilter en de dampkap dienen om de twee weken gereinigd te worden.

U hebt toegang tot de vetfilter door de onderplaat gelijktijdig aan beide zijden naar beneden te trekken (Fig. 12).

Fig. 12



De filter kan gereinigd worden in de vaatwas of dompel de filter in een oplossing van kokend water, waarbij een vloeibaar detergent is toegevoegd. Laat de filter daarna afdruppen en drogen voor het herplaatsen.

De buitenkant van de schouwkap met een vochtige doek en een mild reinigingsmiddel schoonmaken en met NOVY inoxcleaner (906060) onderhouden. Geen agressieve of krassende producten of bleekwater gebruiken.

**Belangrijk !** Indien de bovenvermelde instructies niet worden uitgevoerd, ontstaat er door een te sterke vervuiling kans op brandgevaar.

## 12. VERVANGEN VAN DE LAMPEN

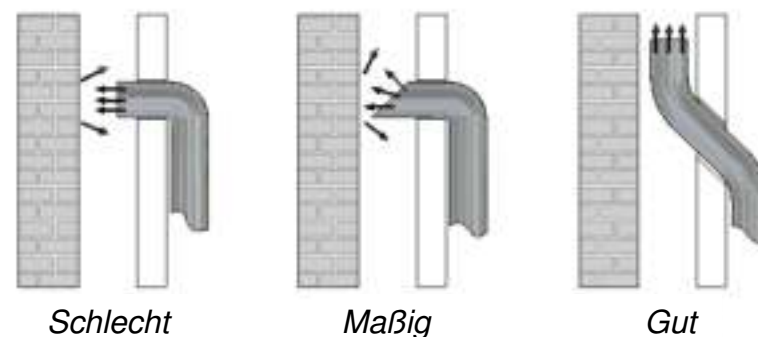
Voor de vervanging van de lampen dient het toestel elektrisch ontkoppelt te worden en dienen de lampen afgekoeld te zijn.

Bijgeleverd vindt u een zuignapje voor het verwijderen van de lampen. Zuignapje op de lamp plaatsen en naar u toe trekken.

Nieuwe lamp plaatsen dmv zuignap (Fig. 13).

Bei Verwendung von Abluftrohr kann die Mauerausblasklappe eingebaut werden von der Typ D 906.075 grau.

Abb. 10



Die obenerwähnte Instruktionen die Luftabfuhr sind aufgestellt zufolge den Vorschriften der Behörde und brauchen so erfüllt werden.

## 6. MAßZEICHNUNG DER DUNSTABZUGSHAUBE 661 Seite 30 MAßZEICHNUNG DER DUNSTABZUGSHAUBE 691 Seite 30

## 7. ARBEITSWEISE

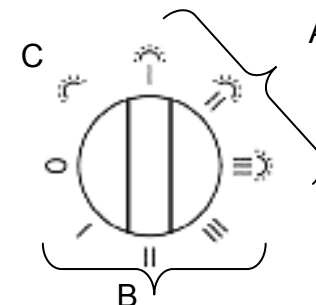
Bitte, siehe die Angaben auf dem Typenschild.

Die Dunstabzugshaube hat eine Schnur mit einer eingebautenen Erdung. Achten Sie darauf das der Stecker angeschlossen wird auf eine vorschriftmäßige installierte Schutzkontakt-Steckdose.

## 8. BEDIENUNG

Beim Betrieb der Dunstabzugshaube müssen Sie die Schieblade an sich ziehen. Die Dunstabzugshaube arbeitet nach dem Prinzip des Bedienungsschalters mit den Knöpfen, die sich hinten auf der Abseugungsfläche befinden.

A: Geschwindigkeiten mit Beleuchtung  
B: Geschwindigkeiten ohne Beleuchtung  
C: nur Beleuchtung



Drehen Sie die Schraube so daß man die Vorderseite abnehmen kann. Jetzt können sie die Leuchteleiste montieren (Abb. 9).

Abb. 8

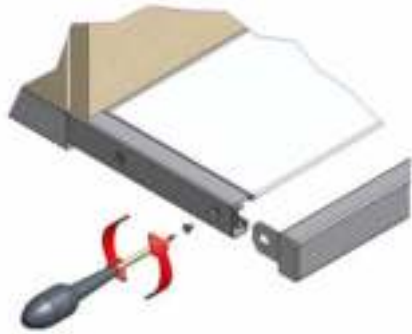
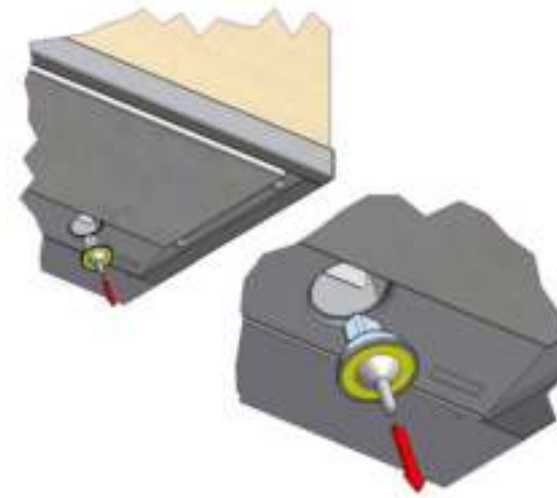


Abb. 9



Fig. 13



De dampkap 661 is voorzien van 2 lampen van het type 12V/20W/Ø35/GU4/38°, model 691 is voorzien van 4 lampen van hetzelfde type.

## 5. ROHRANSCHLUß

Das Abluftrohr wird nach oben geführt. Der Anschlußstutzen ist für ein Rohr Ø 125 mm vorgesehen. Halten Sie das Rohr so kurz wie möglich. Wenn Sie den Auslaß an einen Kamin schließen wollen, muß das Rohr wie in Abb. 10 montiert werden. Die Abluftführung kann entweder durch die Wand ins Freie oder in einem Lüftungskamin geführt werden. Keinesfalls darf das Abluftrohr in einen Kamin geführt werden, an dem andere Heizgeräte angeschlossen sind. Verringern Sie die Auslaßsektion nicht durch einen zu kleinen oder zu wenig durchlässigen Mauerrost oder dergleichen. Je weniger den Abluft gebremst wird, desto größer ist der Nutzeffekt von Ihren Dunstabzugshauben.

## MODE D'EMPLOI

### 1. INSTALLATION

La hotte à tiroir escamotable 661 s'intègre sous une armoire murale de 60 cm de large, la hotte à tiroir escamotable 691 s'intègre sous une armoire murale de 90 cm et s'adapte à tous les standards du marché de la cuisine. Hauteur minimale d'implantation : 60 cm au-dessus d'une table de cuisson électrique et 65 cm au-dessus de brûleurs gaz et 75 cm au-dessus d'une plaque à induction.

Sa mise en place doit être réalisée par un installateur qualifié. Le non respect de cette condition entraîne la suppression de la garantie constructeur et tout recours en cas d'accident.

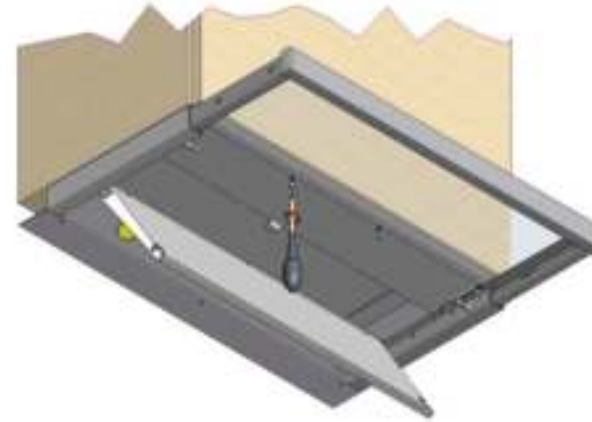
### 2. MONTAGE

Ayez soin de sortir du carton d'emballage les accessoires pour le montage.

La hotte doit être montée de telle sorte que l'avant du bandeau de tiroir fermé soit aligné avec les façades des meubles contigs. Le corps vertical de la hotte n'occupe que le fond de l'armoire et l'espace resté libre derrière la porte peut être utilisé pour un rangement à épices ou de petites étagères.

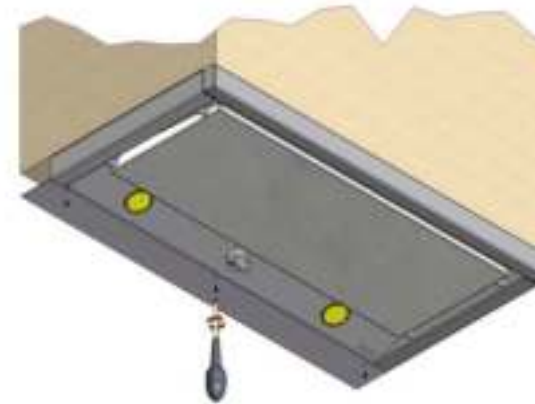
La découpe d'encastrement sous l'armoire sera de 560-570 x 180 mm pour la 661 et de 860-870 x 180 mm pour la 691 (Fig. 1 et 2)

Abb. 6



Der anschraubbare Kunststoffstreifen dient zum Abdecken des Wandabstand-Spaltes. Der Kunststoffstreifen wird befestigt mittels Schrauben 2,9 x 6,5 mm an dem Rücken der Dunstabzugshaube (Abb. 7)

Abb. 7

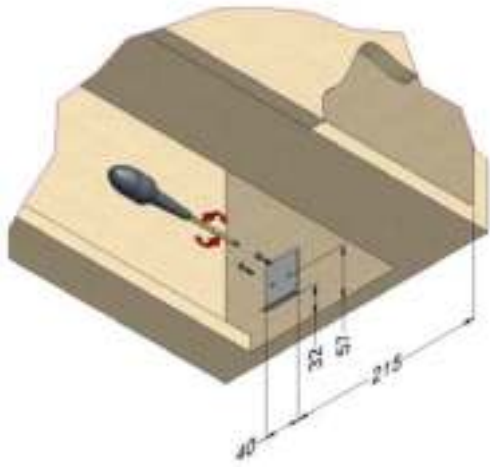


### 4. ANDERN VON DER GRIFFLEISTE

Wenn Sie die Vorderseite auswechseln möchten, durch eine Lichtleiste die mit den Wandschrank Ihres Interieurs übereinstimmt können Sie dieses wie folgt:

Nach dem Ausziehen der Lade sehen Sie, links und rechts, hinter der Vorderseite die Schraube. (Abb. 8)

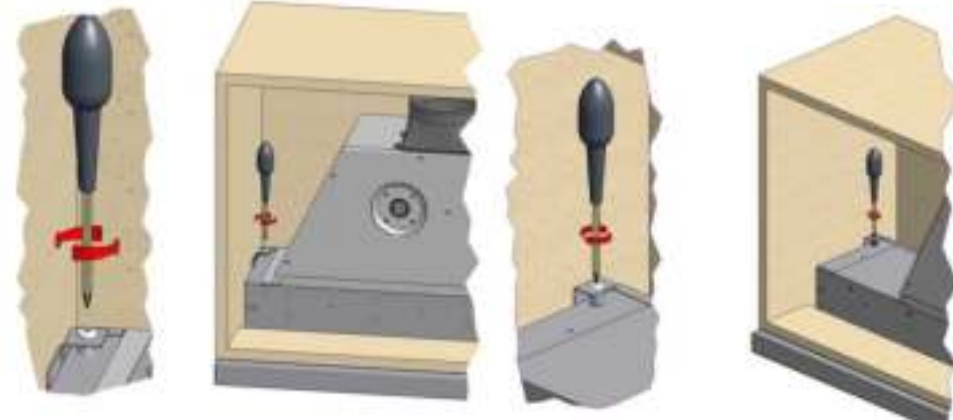
Abb. 3



Jetzt kann man die Dunstabzughaube sorgfältig im Ausschnitt stellen. Die Rastfeder (Abb. 4 661 Abb. 5 691) verhindert dass die Dunstabzughaube herunter kommt und können anzieht werden um die Haube fest zu machen.

Abb. 4

Abb. 5



Nach dem Ausziehen der Lade bemerken Sie Befestigungslöcher wo die Dunstabzughaube am Boden des Wandschranks festgeschraubt werden kann mit 3,5 x 16 mm Edelstahl (4 für 661, 6 für 691 Abb. 6).

Fig. 1

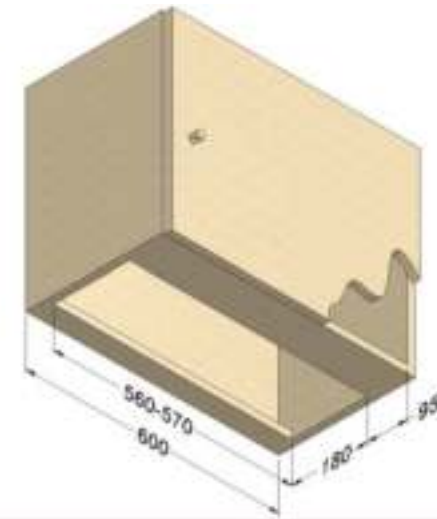
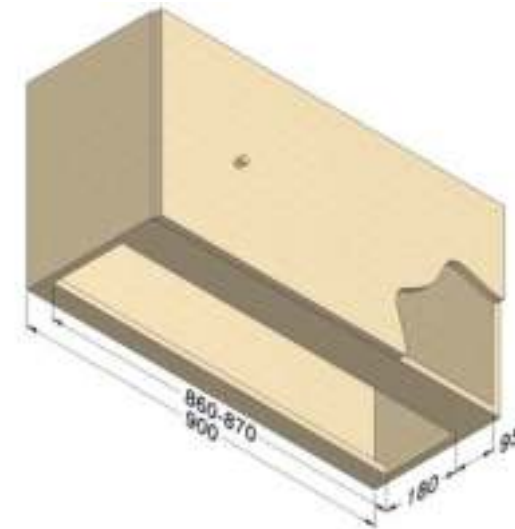


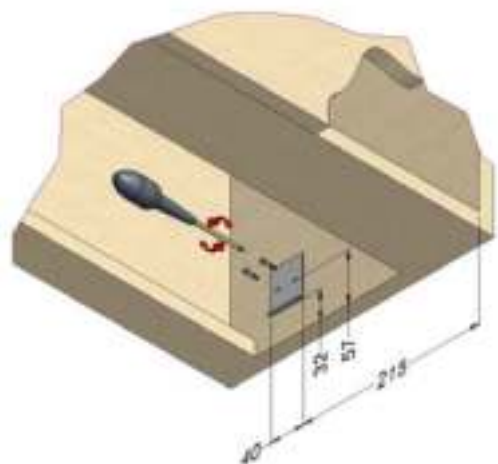
Fig. 2



Vissez-les deux étriers pour suspension dans le côté latéral de la cuisine avec 2 x 2 vis 4,2 x 13 mm (Fig. 3).



Fig. 3



La hotte à tiroir escamotable NOVY se fixe d'abord par deux clips latéraux à ressort qui maintiennent la hotte en position dans la découpe et qui se serrent pour une fixation définitive (Fig. 4 661, Fig. 5 691) et ensuite par des fixations par vis 3,5 x 16 mm inox accessibles sous le devant de l'armoire porteuse lorsque le tiroir est en extension complète (4 vis pour 661 et 6 vis pour 691 Fig. 6).

Fig. 4



Fig. 5



Fig. 6

14

Abb. 1

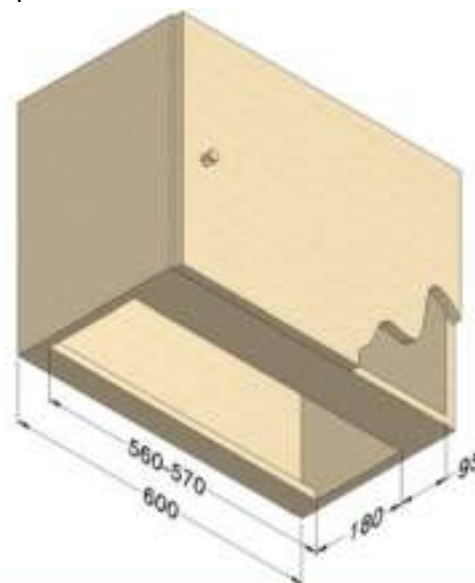
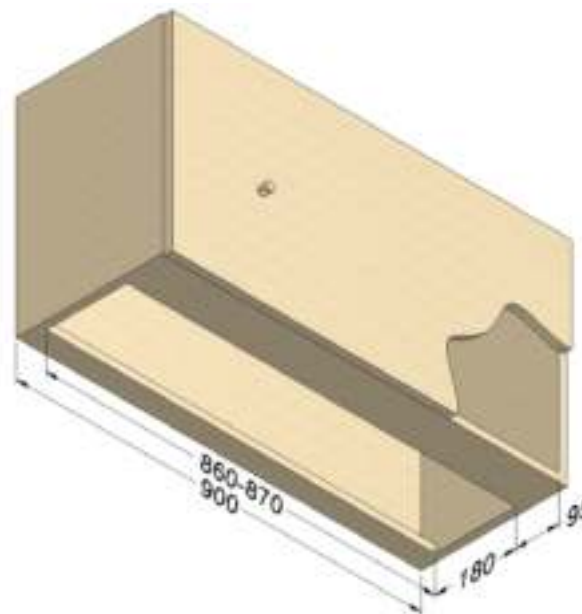


Abb. 2



Schrauben Sie die zwei mitgelieferten Aufhängbügel an der Seite der Küchenschrank mit 2 x 2 Schrauben 4,2 x 13 mm (Abb. 3).

23

# GEBRAUCHSANLEITUNG

## 1. INSTALLATION

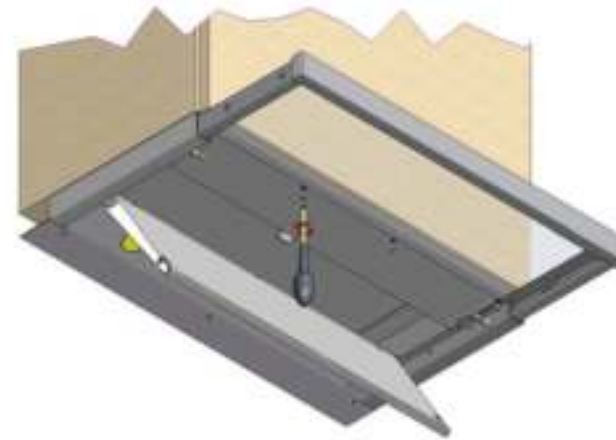
Es ist wichtig, daß Sie Ihre Dunstabzugshaube entsprechend der nachfolgend aufgeführten Angaben installieren, da Sie nur so eine Höchstleistung erzielen können. Grundsätzlich ist der Auslaß so kurz und so groß wie möglich zu halten. Schließen Sie ein Rohr an, daß einen Innendurchmesser von minimal 125 mm hat. Achtung auf das andere Ende des Auslaßers. Verringern Sie die Auslaßsektion nicht durch einen zu kleinen oder zu wenig durchlässenden Mauerrostes oder dergleichen. Die Leistung der Dunstabzugshaube ist umso höher, je kürzer das Abluftrohr ist und je weniger Biegungen es aufweist.

## 2. MONTAGE

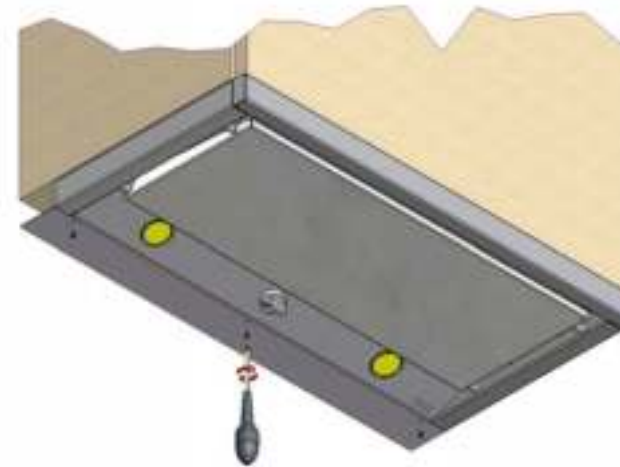
Wenn sie die Verpackung von der Dunstabzugshaube entfernen, beachten Sie, daß das Montagematerial lose ist. Die Dunstabzugshauben sind bestimmt für den Einbau unter einen Küchenschrank der eine Breite von 60 cm für 661 und 90 cm für 691(Normalmaß) hat. Sorgen Sie dafür, daß zwischen der Unterseite der Dunstabzugshaube und der Kochstellen ungefähr 60 cm für den Elektro- und 70 cm für den Gaskocher und 75 cm für Induction frei bleibt. Die Dunstabzugshaube nimmt nur die untersten Hälfte des Schrankes ein. Den freien Raum können Sie als Schrank für Gewürze etc. benutzen.

## 3. EINBAU

Die Dunstabzugshaube muß so montiert werden, daß die Vorderseite der Front sich im geschlossenen Zustand flächenbündig mit der Schranktür befindet. Für die Montage der Dunstabzugshaube muß ein Ausschnitt von 560-570 x 180 mm für 661 (Abb. 1) und 860-870 x 180 mm für 691 im Boden des Wandschranks vorgesehen werden (Abb. 2).



Un bandeau de jonction fourni permet de boucher l'intervalle entre le mur et le bas de la hotte. Ajuster en coupant à largeur désirée et fixer par vissage au fond des couloirs d'aspiration latéraux par vis 2,9 x 6,5 mm (derrière les pivots charnières du carter en inox).



## 3. DIMENSIONS D'ENCASTREMENT

661 Voir page 30 691 Voir page 30

## 4. SCHEMA ELECTRIQUE

661 Voir page 31 691 Voir page 32

## 5. REMPLACEMENT DE BANDEAU DE FACADE

- deux petites vis cruciformes latérales voisines du bandeau (Fig. 6) permettent le dégagement vers l'avant de l'étrier porteur du bandeau
  - trois vis maintiennent le bandeau sur l'étrier.
- Dans l'ordre, procéder comme suit (Fig. 7 et 8):
- ouvrez le tiroir
  - déposez l'étrier avec son bandeau
  - dévissez le bandeau à éliminer
  - fixez le nouveau bandeau
  - remontez l'étrier porteur du nouveau bandeau
  - ouvrez en bascule le carter
  - fermer le tiroir
  - ajustez le bandeau en ligne avec les façades
  - serrez les deux dernières vis et bloquez le tout, le tiroir restant fermé : le vissage est accessible par l'intérieur de la hotte lorsque le carter est ouvert.

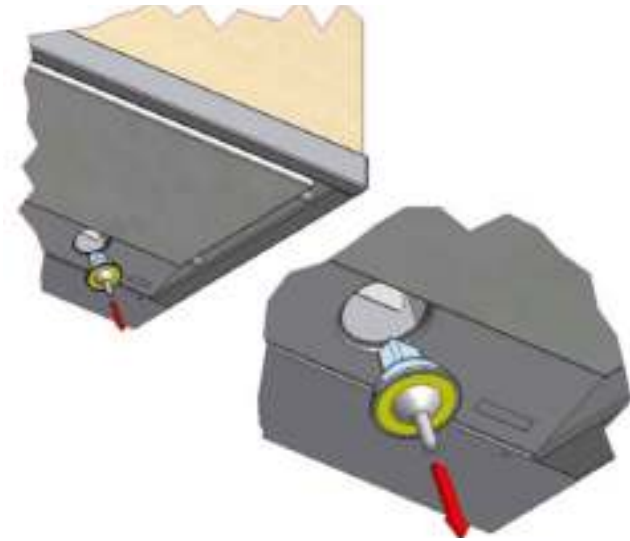
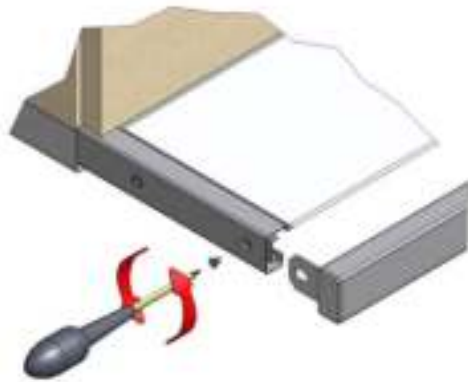


Fig. 7

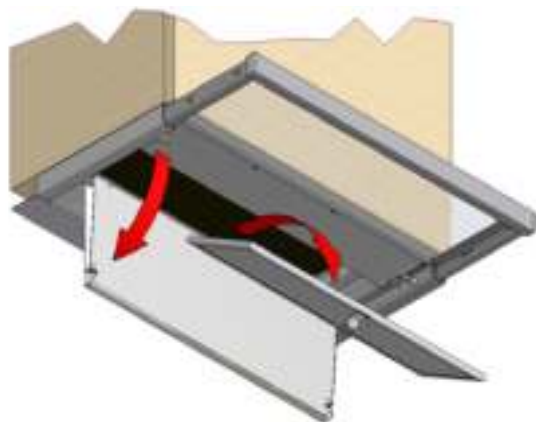




Le filtre est accessible par l'ouverture en bascule du carter. Pour ouvrir, tirer le carter vers le bas, côté ressorts de fermeture.

Décrochage du filtre

- tirez vers le bas par la languette et dégager vers l'avant



### Attention !

Ne négligez jamais son entretien. Il y a risque d'incendie si le nettoyage n'est pas effectué conformément aux instructions.

La réglementation sur les conduits d'aération doit être scrupuleusement respectée.

## 12. REMPLACEMENT DE L'ECLAIRAGE

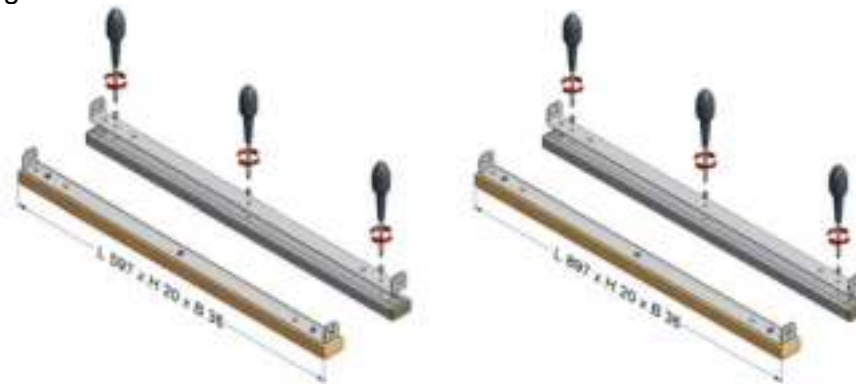
Avant toute intervention, débrancher la hotte du réseau électrique à l'avance et faire refroidir les lampes suffisamment.

Le remplacement des lampes se fait à l'aide de la ventouse

La 661 est équipée de 2 lampes halogènes type 12V/20W/Ø35/GU4/38°,

la 691 est équipée de 4 lampes du même type.

Fig. 8



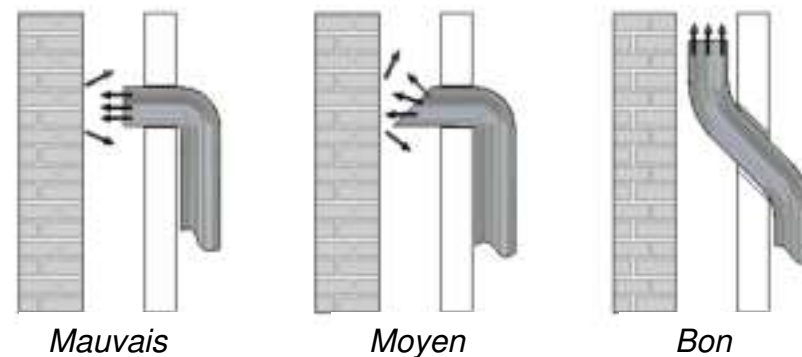
## 6. RACCORDEMENT

L'évacuation se fait par le dessus de l'appareil sur une collerette de Ø 125 mm.

**Attention :** N'utilisez jamais un conduit déjà en service pour une autre fonction (conduit de chauffage, ventilation mécanique contrôlée). Cette prescription est réglementaire et engage votre responsabilité. Veillez à ce que votre raccordement soit hermétique. (Utilisez du ruban adhésif aluminium D 906.292).

L'évacuation doit être la plus courte et la plus directe possible.

En cas de raccordement sur un conduit existant, dirigez le flux d'air vers le haut.



Assurez-vous du libre débouché à l'air: tout étranglement, rétréci, chapeau de couverture, grillage est contre indiqué.

## 7. BRANCHEMENT ELECTRIQUE

Raccordement sur une ligne 230 Volt par le cordon avec fiche bipolaire + terre. L'intensité du courant figure sur la plaque signalétique de la hotte. Ne pas oublier le raccordement à la terre. La prise doit être montée visiblement et bien accessible.

## 8. FONCTIONNEMENT

Cette hotte est dotée d'une puissante turbine centrifuge qui absorbe les vapeurs à travers un filtre à graisses pour les évacuer ensuite à l'extérieur. Le carter en inox détermine des couloirs d'aspiration périphériques qui assurent un traitement efficace de toute la surface couverte par la hotte.

## 9. CONSEILS D'UTILISATION

### Important!

Pour un fonctionnement rationnel, il est conseillé de prendre en considération les notions suivantes :

- Placer les casseroles de façon que les buées ne sortent pas du plan inférieur de la hotte.
- Evitez les courants d'air au-dessus du plan de cuisson.
- Quelles que soient les dimensions de votre cuisine, votre hotte ne peut évacuer que l'équivalent de l'air de remplacement que vous laissez entrer dans la pièce. C'est pourquoi, lors de l'utilisation de la hotte, il est important que de l'air frais puisse entrer dans la cuisine par une grille d'aération haute ou basse ou par une porte ou une fenêtre entrouverte.
- Soyez attentif quand vous faites des fritures sous la hotte. Ne laissez jamais votre friteuse sans surveillance.
- Il est strictement interdit de flamber sous la hotte.

## 10. MISE EN SERVICE

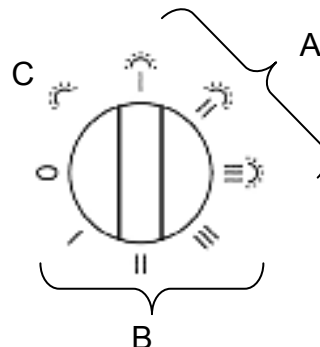
La hotte à tiroir NOVY dispose d'un système de commande automatique programmable basé sur :

- Un interrupteur général solidaire de l'ouverture ou de la

fermeture du tiroir

- Un bouton rotatif
  - o A : ventilation avec lumière
  - o B : ventilation sans lumière
  - o C : éclairage seulement
  - o 0 : hotte éteinte

A la réouverture du tiroir, l'appareil reprendra son service sur la programmation qu'il assurait précédemment.



## 11. ENTRETIEN

Suivant l'utilisation le filtre à graisses et la hotte doivent être nettoyées toutes les deux semaines

Entretien de la carrosserie :

L'extérieur de la hotte se nettoie avec un chiffon humide et un détergent doux et l'entretien se fait avec NOVY Inoxcleaner (906060). Ne pas utiliser des produits agressifs, abrasifs ou chlorés. L'utilisation de l'eau de javel est également à proscrire.

Entretien du filtre à graisses :

1/ Dans le lave-vaisselle

2/ Manuellement

- préparez dans l'évier 3 doigts d'eau chaude additionnée d'un détergent.
- laissez tremper le filtre quelques minutes
- tapotez le filtre dans la solution pour en chasser toutes les particules
- rincez et contrôlez la propreté par mirage à contre-jour
- égouttez, séchez et remettez en place