

## ANLEITUNG

### 1. Vorbereitung der Halterung

- Entfernen Sie die Kunststoffmutter<sup>6</sup> von der magnetischen Halterung<sup>5</sup>
- Platzieren Sie den Ball des Griffes<sup>7</sup> in die Kunststoffmutter<sup>6</sup>
- Drücken Sie den Griff<sup>7</sup> fest in die Halterung<sup>5</sup>, bis Sie einen "Klick" hören
- Ziehen Sie die Kunststoffmutter<sup>6</sup> an
- Platzieren Sie den Silikongriff<sup>7</sup> in das Autolüftungsgitter

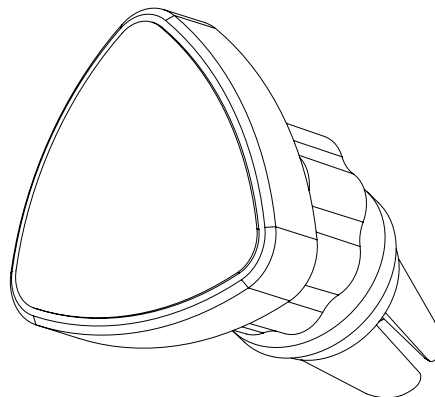
### 2.1 Die Halterung mit einem Handy – Cover (Hülle) verwenden

- Platzieren Sie die rechteckige Metallplatte<sup>3</sup> zwischen Ihrem Handy<sup>1</sup> und der Hülle<sup>4</sup>
- Platzieren Sie jetzt Ihr Handy<sup>1</sup> gegen den magnetischen Halter<sup>5</sup>

### 2.2 Die Halterung ohne einem Cover (Hülle) verwenden

- Entfernen Sie die Schutzfolie von der runden Metallplatte<sup>2</sup>
- Kleben Sie die runde Platte<sup>2</sup> auf die Rückseite Ihres Handys<sup>1</sup>
- Platzieren Sie jetzt Ihr Handy<sup>1</sup> gegen den magnetischen Halter<sup>5</sup>

# MAGNET MOUNT MANUAL



## INSTRUCTIONS

**1. Preparing the mount**

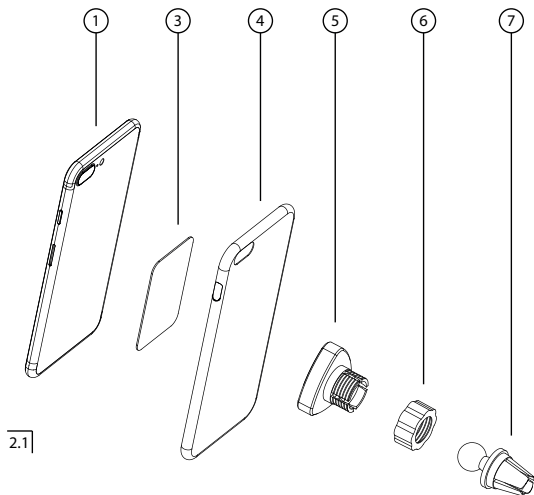
- Remove the plastic nut<sup>6</sup> from the magnetic holder<sup>5</sup>
- Place the ball of the grip<sup>7</sup> into the nut<sup>6</sup>
- Firmly press the grip<sup>7</sup> into the holder<sup>5</sup> until you hear a click
- Tighten the nut<sup>6</sup>
- Place the silicone grip<sup>7</sup> into the car air vent

**2.1 Using the mount with a smartphone case**

- Place the rectangular metal plate<sup>3</sup> between your smartphone<sup>1</sup> and case<sup>4</sup>
- Place your phone<sup>1</sup> against the magnetic mount<sup>5</sup>

**2.2 Using the mount without a smartphone case**

- Peel off the protective film from the round metal plate<sup>2</sup>
- Stick the round metal plate<sup>2</sup> to your phone<sup>1</sup>
- Place your phone<sup>1</sup> against the magnetic mount<sup>5</sup>



2.1

## INSTRUCTIONS

**1. Préparer le montage**

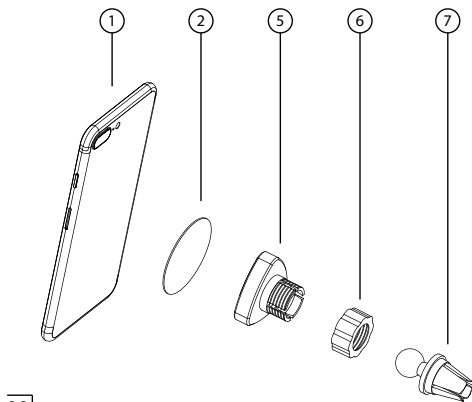
- Retirez l'écrou en plastique<sup>6</sup> du support magnétique<sup>5</sup>
- Placez la rotule de la surface<sup>7</sup> sur l'écrou<sup>6</sup>
- Appuyez fermement pour emboîter la surface<sup>7</sup> sur le support<sup>5</sup> jusqu'à ce que vous entendiez un clic
- Serrez l'écrou<sup>6</sup>
- Placez la poignée en silicone<sup>7</sup> la bouche d'aération de la voiture

**2.1 Utiliser le support avec étui/coque pour smartphone**

- Placez la plaque métallique rectangulaire<sup>3</sup> entre votre smartphone<sup>1</sup> et votre coque<sup>4</sup>
- Posez votre téléphone<sup>1</sup> contre le support magnétique<sup>5</sup>

**2.2 Utiliser le support sans étui/coque pour smartphone**

- Décollez le film protecteur de la plaque métallique ronde<sup>2</sup>
- Collez la plaque métallique ronde<sup>2</sup> sur votre téléphone<sup>1</sup>
- Posez votre téléphone<sup>1</sup> contre le support magnétique<sup>5</sup>



2.2