

vtech®

HANDLEIDING

Kid  
SuperStar®



© 2016 VTech  
Alle rechten voorbehouden  
**Printed in China**  
91-003251-002 (NL)

*Beste ouders,*

*Wij van VTech® weten dat een kind tot grootse dingen in staat is.*

*Daarom zijn al onze elektronische, educatieve producten speciaal ontworpen om het denkvermogen van kinderen te ontwikkelen en hen zo veel mogelijk te leren. Of het nu om vormen, kleuren, letters of cijfers gaat, alle VTech® producten maken gebruik van een geavanceerde technologie en een schat aan ervaring om kinderen aan te moedigen zo veel mogelijk uit zichzelf te halen.*

*Als het gaat om leerzame, interactieve producten die vermaken en ontwikkelen, zien wij van VTech® het beste in uw kind.*

*Kijk voor meer VTech® producten op [www.vtechnl.com](http://www.vtechnl.com)*

# INLEIDING

Gefeliciteerd met uw aankoop van de **Kidi Super Star**<sup>®</sup> van **VTech**<sup>®</sup>. Wij van **VTech**<sup>®</sup> doen ons uiterste best goede producten te maken die leuk en leerzaam zijn voor uw kind. Mocht u nog vragen of opmerkingen hebben, neemt u dan a.u.b. contact op met onze klantenservice.






Telefoonnummer: (0031) (0)495-459123



E-mail: klantenservice@vtechnl.com

Word een superster met de **Kidi Super Star**<sup>®</sup> van **VTech**<sup>®</sup>! Zing mee met de 8 ingebouwde liedjes of sluit een externe muzikspeler aan voor nog meer zing- en speelplezier! De 'Muziek Magie'-functie verwijdert de zang, zodat je mee kunt zingen met je favoriete liedjes! De discolamp en de verschillende geluidseffecten maken je concert helemaal compleet! Speel verschillende spellen en activiteiten of oefen je uitspraak met de moeilijke tongbrekers. Ben jij klaar om de show te stelen? Waar wacht je nog op!

## FUNCTIES





<p><b>Aan/Uit-toets</b> </p>	<p>Druk op deze toets om het speelgoed AAN of UIT te zetten.</p>
<p><b>Volumeknop</b> </p>	<p>Draai aan de volumeknop om het gewenste volume te kiezen. Het volume van de microfoon zal evenredig aangepast worden.</p>
<p><b>Volumeknop microfoon</b> </p>	<p>Draai aan deze knop om het volume van de microfoon in te stellen. Wanneer het geluid van het speelgoed uit staat, zal het geluid van de microfoon ook niet te horen zijn.</p>
<p><b>'Muziek Magie'-toets</b> </p>	<p>De 'Muziek Magie'-toets kan alleen worden gebruikt tijdens het zingen. De stem van de oorspronkelijke zanger of zangeres wordt verminderd of verwijderd (bij geschikte liedjes). Nu kun je zelf zingen op de melodie als een echte superster! Druk nogmaals op de 'Muziek Magie'-toets om de stem van oorspronkelijke zanger of zangeres weer toe te voegen.</p> <p><b>Let op:</b> Niet alle liedjes zullen geschikt zijn voor de 'Muziek Magie'-functie. De effectiviteit van de functie zal variëren per liedje. Voor het beste resultaat raden wij aan om liedjes te gebruiken die in een studio zijn opgenomen. Helaas kunnen wij niet garanderen dat de functie bij alle liedjes even goed zal werken. We raden af om live-optredens of liedjes die mono zijn opgenomen te gebruiken.</p>
<p><b>Opname-toets</b> </p>	<p>Druk op deze toets om het opnemen te starten of te stoppen.</p> <p><b>Let op:</b> Maximale opnameduur is 5 minuten.</p>
<p><b>Afspeel-toets</b> </p>	<p>Druk op deze toets om je opname af te spelen of te pauzeren.</p> <p><b>Let op:</b> Wanneer de batterijen worden verwijderd of de adapter wordt losgekoppeld tijdens een opname, zal deze verloren gaan.</p>

<p><b>Lichteffecten-toets</b></p> 	<p>Druk op deze toets tijdens 'Spellen en activiteiten' om het licht AAN of UIT te zetten.</p> <p>Druk op deze toets tijdens de 'Superster'-activiteit om te kiezen uit verschillende lichteffecten:</p> <table border="1" data-bbox="560 394 1417 689"> <tr> <td>• Standaard</td> <td>• Disco</td> </tr> <tr> <td>• Relax</td> <td>• Stem</td> </tr> <tr> <td>• Liefde</td> <td>• Magisch</td> </tr> <tr> <td>• Feest</td> <td>• Licht uit</td> </tr> </table> <p><b>Helderheid-instellingen:</b></p> <p>Houd de lichteffecten-toets 2 seconden ingedrukt om naar de helderheid-instellingen te gaan. Draai vervolgens aan de draaiknop om de helderheid van het licht en het display in te stellen. Druk vervolgens op de OK-toets om te bevestigen.</p>	• Standaard	• Disco	• Relax	• Stem	• Liefde	• Magisch	• Feest	• Licht uit
• Standaard	• Disco								
• Relax	• Stem								
• Liefde	• Magisch								
• Feest	• Licht uit								
<p><b>Stemvervormer-toets</b></p> 	<p>Druk op deze toets om je stem te vervormen met grappige effecten.</p> <table border="1" data-bbox="560 1200 1417 1462"> <tr> <td>• Hoog </td> <td>• Laag </td> </tr> <tr> <td>• Robot </td> <td>• Echo </td> </tr> <tr> <td>• Normaal </td> <td></td> </tr> </table>	• Hoog 	• Laag 	• Robot 	• Echo 	• Normaal 			
• Hoog 	• Laag 								
• Robot 	• Echo 								
• Normaal 									
<p><b>Geluidseffect-toetsen</b></p>    	<p>Met deze vier toetsen kun je grappige geluidseffecten toevoegen aan je optreden.</p> <table border="1" data-bbox="560 1626 1417 1771"> <tr> <td>• Drum intro</td> <td>• Applaus</td> </tr> <tr> <td>• Lachen</td> <td>• Juichen</td> </tr> </table>	• Drum intro	• Applaus	• Lachen	• Juichen				
• Drum intro	• Applaus								
• Lachen	• Juichen								
<p><b>'Spellen en activiteiten'-toets</b></p> 	<p>Druk op deze toets om verschillende spellen en activiteiten te spelen.</p>								

<b>Superster-toets</b> 	Druk op deze toets en word een echte superster! Kies 'Vrij spelen', 'Zangpret' of 'Muzikspeler aansluiten' om te beginnen met spelen.
<b>Draaiknop</b> 	Gebruik de draaiknop om een keuze te maken.
<b>OK-toets</b> 	Druk op de OK-toets om je keuze te bevestigen.
<b>Microfoon-ingang</b> 	Sluit hier de microfoon aan. <b>Let op:</b> Zorg dat de microfoon goed verbonden is.
<b>Audio-ingang</b> 	Sluit hier de (ingesloten) audiokabel aan en sluit aan het andere uiteinde een externe muzikspeler aan (niet inbegrepen). <b>Let op:</b> Zorg dat de audiokabel aan beide uiteinden correct is aangesloten.
<b>Adapter-ingang</b> (niet inbegrepen) DC 7.5V 400mA 	Sluit hier een 7.5V/400mA AC/DC adapter aan (apart verkrijgbaar).

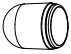
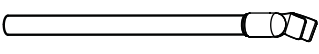
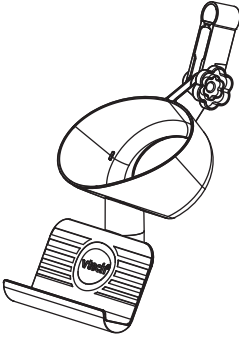

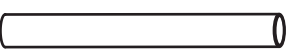


## Toetsen op de microfoon

<b>Aan/Uit-schakelaar microfoon</b> 	Verschuif de Aan/Uit-schakelaar naar (I) om de microfoon AAN te zetten en verschuif de Aan/Uit-schakelaar naar (O) om de microfoon UIT te zetten. <b>Let op:</b> Houd de microfoon niet te dicht bij de luidspreker om bijgeluiden te voorkomen. Schakel de microfoon UIT wanneer deze niet gebruikt wordt.
<b>Geluidseffecten-toets</b> 	Druk op deze toets om geluidseffecten toe te voegen tijdens je optreden.

# INHOUD VAN DE DOOS

- Eén VTech® Kidi Super Star® speelpaneel
- Eén microfoon
- Eén audiokabel
- Eén handleiding
- Eén set microfoonstandaard-onderdelen

**Let op:** Bevat 3 buizen om de hoogte van de microfoon in te stellen. Zorg ervoor dat het juiste aantal buizen gebruikt wordt om de gewenste hoogte voor het kind in te stellen.

 x 1	 x 1	 x 1
 x 2	 x 3	
 x 1	 x 3	

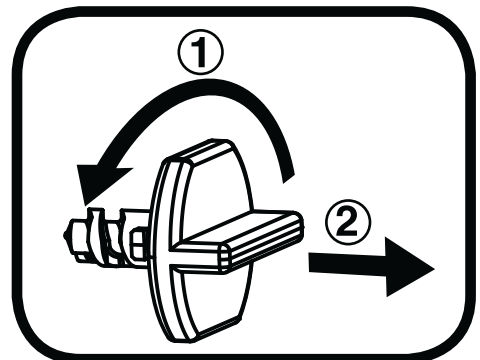
## WAARSCHUWING:

**Alle verpakkingsmaterialen, zoals plakband, plastic, verpakkingsslotjes enz, maken geen deel uit van het product en dienen voor de veiligheid van uw kind te worden verwijderd.**

Het speelgoed mag alleen aangesloten worden op een Klasse II apparaat (gekenmerkt door het volgende symbool ).

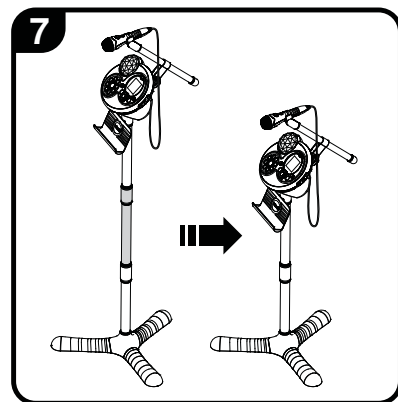
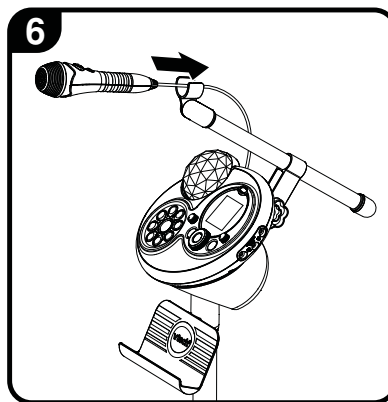
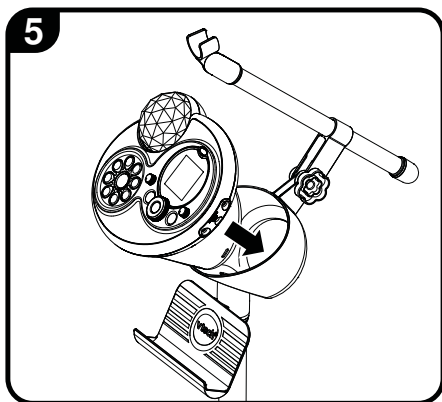
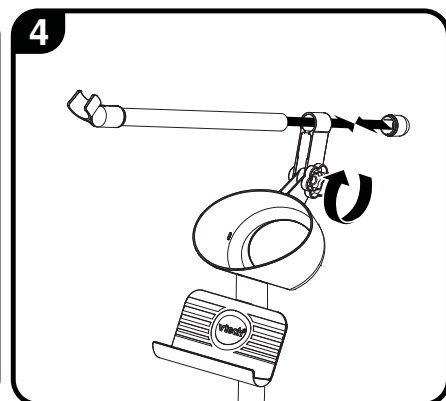
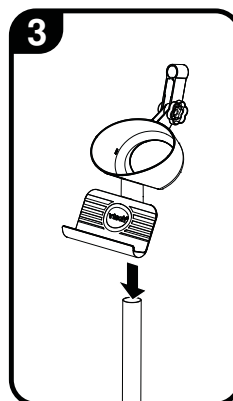
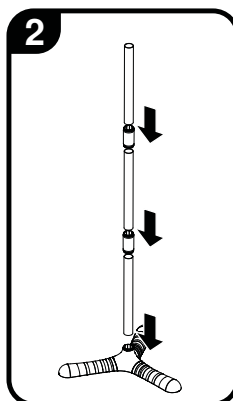
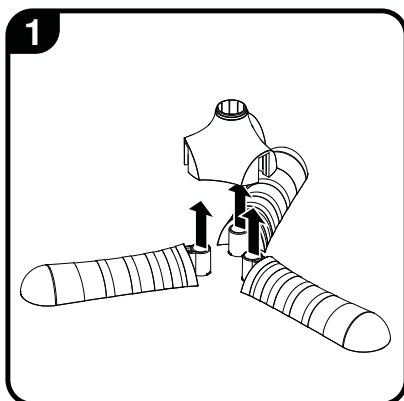
## Losmaken van de verpakkingsslotjes:

- ① Draai het verpakkingsslotje.
- ② Neem het verpakkingsslotje uit de houder en gooi het weg bij het afval.

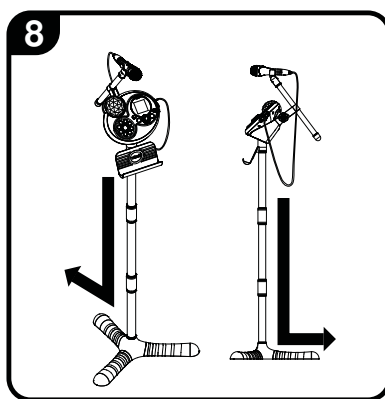


# MONTAGE INSTRUCTIES

Bij VTech® staat veiligheid voorop. Om de veiligheid van het kind te kunnen garanderen, is montage door een volwassene vereist.



Voor de beste stabiliteit raden wij aan om één voet van de standaard direct achter het speelpaneel te plaatsen, zoals hieronder afgebeeld.



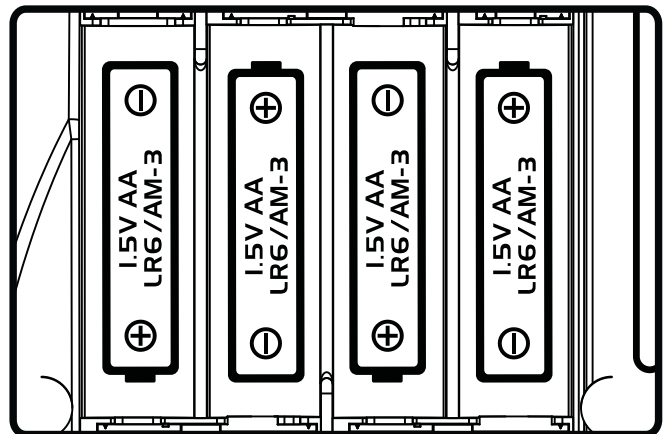
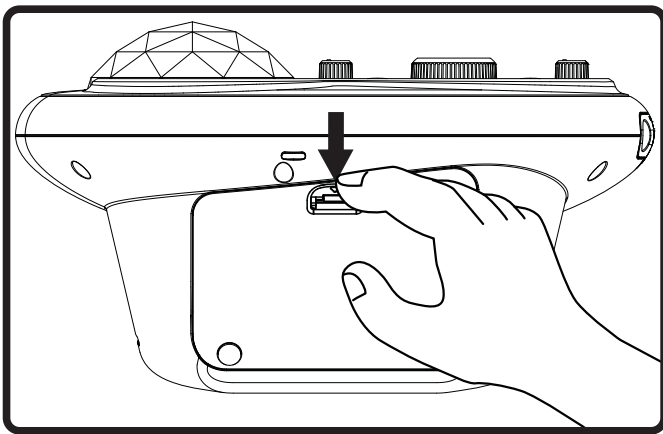


# STARTEN

## Hoe plaats je de batterijen?

De **Kidi Super Star**<sup>®</sup> werkt op 4 'AA' (LR6) batterijen of een 7.5V/400mA adapter (apart verkrijgbaar). Wij raden het gebruik van een 7.5V **VTech**<sup>®</sup> adapter aan.

1. Zet het speelgoed UIT.
2. Open het batterijklepje aan de onderkant van het speelpaneel.
3. Plaats 4 nieuwe 'AA' (LR6) batterijen volgens de afbeelding in het batterijenvak. Voor optimale prestaties bevelen wij alkaline batterijen aan.
4. Plaats het klepje terug.
5. Nu is het speelgoed klaar voor gebruik.



## Attentie

- Voor optimale prestaties bevelen wij alkaline batterijen aan.
- Gebruik alleen het type en de soort batterijen die in deze handleiding staan vermeld.
- Gebruik slechts één type batterijen tegelijk.
- Gebruik nooit nieuwe en oude batterijen samen.
- Gebruik nooit beschadigde batterijen.
- Plaats de batterijen volgens de polen (+,-) om lekkage te voorkomen.
- De contactklemmen van de voeding mogen niet kortgesloten worden.
- Verwijder lege of zwakke batterijen uit het speelgoed.
- Indien het speelgoed langere tijd niet zal worden gebruikt, is het aan te bevelen de batterijen te verwijderen.
- Gooi batterijen niet weg in vuur of in de natuur.
- Probeer nooit gewone (niet oplaadbare) batterijen te herladen.
- Haal oplaadbare batterijen eerst uit het speelgoed en laad ze daarna buiten het speelgoed op.

- Het opladen of verwijderen van batterijen dient altijd onder toezicht van een volwassene te gebeuren.

## Milieu

### Verwijdering van batterijen en product



Het symbool van een doorgekruiste container geeft aan dat het product en de batterijen niet met het normale huisafval mogen worden weggegooid omdat deze stoffen bevatten die schadelijk kunnen zijn voor het milieu en de gezondheid. Lever het product en/of de batterijen aan het eind van hun levenscyclus in bij een officieel aangewezen inzamelpunt.

Win advies in bij de plaatselijke autoriteiten voor informatie over speciale plaatsen voor Klein Chemisch Afval (K.C.A.), waar u gebruikte batterijen en/of producten kunt inleveren.

De chemische symbolen Hg, Cd of Pb geven aan dat het kwik- (Hg), cadmium- (Cd) of loodgehalte (Pb) in de batterij hoger is dan de referentieniveaus in de Richtlijn 2006/66/EC.



De balk geeft aan dat het product na 13 augustus 2005 op de markt werd gebracht.



Help het milieu door uw product en/of batterijen op een verantwoordelijke manier weg te gooien.

Kijk voor meer informatie op:

[www.stibat.nl](http://www.stibat.nl)

## **AC/DC ADAPTER**

Gebruik de **VTech**<sup>®</sup> adapter of een andere standaard adapter met 7.5V/400mA

### **Het aansluiten van een AC/DC adapter**

- Zet het apparaat **UIT**.
- Zoek de adapteringang aan de zijkant van het speelgoed.
- Steek de adapterpin in de adapter-ingang.
- Steek de adapterstekker in het stopcontact.
- Zet het speelgoed weer **AAN**.

# Standaard richtlijnen voor speelgoed met een adapter

- Het speelgoed is niet bedoeld voor kinderen jonger dan 3 jaar.
- Gebruik alleen de aanbevolen adapter voor het speelgoed.
- De adapter is geen speelgoed.
- Maak aangesloten speelgoed nooit schoon met water of andere vloeistoffen.
- Laat speelgoed, wanneer het niet gebruikt wordt, nooit voor een langere periode aangesloten staan.
- Controleer de adapter regelmatig op beschadigingen aan de kabel, stekkers, het omhulsel en andere onderdelen. In geval van schade mag de adapter niet op het speelgoed worden aangesloten totdat de schade is hersteld.

## Let op:


Als het speelgoed niet meer werkt of het geluid zachter wordt, kan dit aan de adapterverbinding liggen. Zet het speelgoed UIT en haal de adapter even uit het stopcontact. Steek de adapter weer in het stopcontact en zet het speelgoed weer AAN. Als het probleem zich blijft voordoen, kan de adapter mogelijk defect zijn.

## Belangrijke opmerking

Om schade aan het speelgoed te voorkomen dient u de batterijen of AC/ DC adapter niet te verwijderen terwijl het speelgoed aan staat.

# SPELEN

## Batterijstatus

Wanneer de batterijen (bijna) leeg zijn, zal op het scherm het volgende batterijsymbool te zien zijn  en zal het speelgoed automatisch uitschakelen. Vervang de batterijen door nieuwe om verder te kunnen spelen.

Wanneer het speelgoed veel gebruikt wordt, zullen de batterijen sneller leegraken. We bevelen aan om een adapter (apart verkrijgbaar) te gebruiken bij intensief gebruik.


# Automatische uitschakeling

Om batterijen te sparen, schakelt de **Kidi Super Star**<sup>®</sup> automatisch uit als er enige tijd niet mee wordt gespeeld. Wanneer er een externe muzikspeler is aangesloten, kan hiervoor een aparte automatische uitschakeling worden gekozen. Druk één keer op de OK-toets wanneer er een externe muzikspeler is aangesloten en een liedje speelt, om in het 'Auto uit'-menu te komen. Druk twee keer op de OK-toets wanneer er geen liedje speelt om in het 'Auto uit'-menu te komen. Kies vervolgens met de draaiknop 60, 90, 120 of 180 minuten óf schakel de automatische uitschakeling uit (deze optie is alleen beschikbaar wanneer er een adapter wordt gebruikt). Druk vervolgens op de OK-toets om te bevestigen. We bevelen aan om een adapter (apart verkrijgbaar) te gebruiken.

## ACTIVITEITEN

<p>Spellen en activiteiten</p> 	<ul style="list-style-type: none"><li>• Apendans</li><li>• Pak het ritme</li><li>• Lollige liedjes</li><li>• Beatbox</li><li>• Blaasmuziek</li><li>• Tongbrekers</li></ul>
<p>Superster</p> 	<ul style="list-style-type: none"><li>• Zangpret</li><li>• Vrij spelen</li><li>• Muzikspeler aansluiten</li></ul>

### 1. Spellen en activiteiten

Druk op de 'Spellen en activiteiten'-toets  om naar het 'Spellen en activiteiten'-menu te gaan. Draai de draaiknop om een spel of activiteit te kiezen en druk op de OK-toets om te bevestigen.

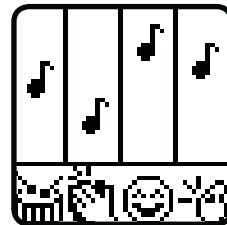
#### • Apendans

Dans samen met het aapje op de muziek! Doe het aapje na en stop met dansen wanneer de muziek stopt. Je kunt niets fout doen bij dit spelletje, alleen maar plezier maken!



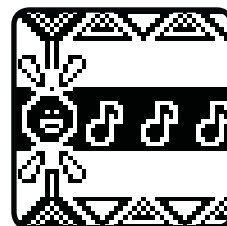
### • Pak het ritme

Druk op de juiste geluidseffect-toetsen wanneer de muzieknoten de bodem raken. Pak het ritme en speel een muzikaal meesterwerk!



### • Lollige liedjes

Druk op de OK-toets wanneer een smiley links op de lijn komt om een grappig geluid toe te voegen aan de melodie. Druk op de opname-toets om je lollige liedje op te nemen!



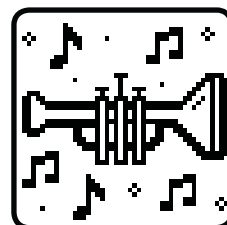
### • Beatbox

Kies een coole beat en beatbox of zing op het ritme. Neem je creatie op en laat het aan iedereen horen!



### • Blaasmuziek

Gebruik de draaiknop om een melodie en een blaasinstrument te kiezen. Druk op de OK-toets om te bevestigen. Blaas vervolgens in de microfoon om muziek te maken. Je kunt het instrument ook aanpassen terwijl je een liedje aan het spelen bent!




### • Tongbrekers

Ga de uitdaging aan en probeer alle tongbrekers goed uit te spreken! Gebruik de draaiknop om een keuze te maken en druk op de OK-toets om te bevestigen. Luister naar de instructies en zeg de tongbreker na! Druk op de OK-toets wanneer je klaar bent met inspreken en ga verder met de volgende. Probeer ze allemaal!



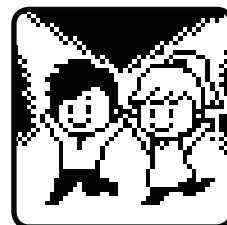
**Let op:** Alle tongbrekers staan in de bijlagen verderop in deze handleiding.

## 2. Superster

Druk op de Superster-toets  om naar het Superster-menu te gaan. Gebruik de draaiknop om een activiteit te kiezen en druk op de OK-toets om te bevestigen.

### • Zangpret

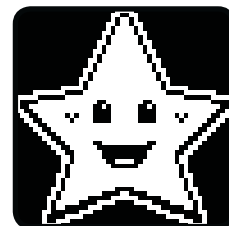
Kies 'Zangpret' om 8 te gekke liedjes te ontdekken! Gebruik de draaiknop om een liedje te kiezen en druk op de OK-toets om te bevestigen. Kijk naar de grappige animaties en wanneer je klaar bent om ze helemaal zelf te zingen, druk je op de 'Muziek Magie'-toets. Zing de liedjes helemaal alleen en word een echte superster!



**Let op:** De teksten van de 8 ingebouwde liedjes vind je in de bijlagen verderop in deze handleiding.

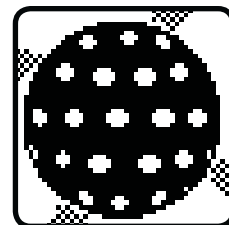
• **Vrij spelen**

Gebruik je fantasie en creëer je eigen concert, praatprogramma of vertel een grappige mop. Het is tijd voor een show!



• **Muziekspeler aansluiten**

Sluit een externe muziekspeler (niet inbegrepen) aan met behulp van de ingesloten audiokabel. Speel muziek af en druk op de 'Muziek Magie'-toets om de stem van de oorspronkelijke zanger of zangeres te verminderen of verwijderen. Nu kun je helemaal zelf je favoriete liedjes zingen!



Wanneer je tijdens deze activiteit op de OK-toets drukt, kun je kiezen uit verschillende animaties die je tijdens het zingen wil zien. Druk je nog een keer op de OK-toets dan kun je de tijd voor de automatische uitschakeling instellen. Kies uit 60, 90, 120 of 180 minuten óf schakel de automatische uitschakeling uit. Deze laatste optie is alleen beschikbaar wanneer er een adapter wordt gebruikt.

Met de volumeknop van de **Kidi Super Star**<sup>®</sup> kan het volume van een externe muziekspeler niet aangepast worden. Dit kan alleen op de externe muziekspeler zelf.

Niet alle liedjes zullen geschikt zijn voor de 'Muziek Magie'-functie. Kijk voor meer informatie op bladzijde 3 van deze handleiding.

**Let op:** Koppel de externe muziekspeler en de audiokabel los wanneer deze niet gebruikt worden.

## ONDERHOUD EN VERZORGING

1. Maak het speelgoed a.u.b. alleen schoon met een vochtige en niet met een natte doek.
2. Zet het speelgoed niet voor langere tijd in de felle zon of in de buurt van een andere warmtebron.
3. Als het speelgoed voor langere tijd niet wordt gebruikt, is het aan te bevelen de batterijen te verwijderen.
4. Laat het speelgoed niet op harde oppervlakken vallen en stel het niet bloot aan vocht of water.
5. Reinig het speelgoed niet met bijtende schoonmaakmiddelen.

# PROBLEMEN OPLOSSEN

In geval van problemen met de **Kidi Super Star®**, probeer onderstaande mogelijkheden om het probleem op te lossen.

<b>Probleem</b>	<b>Mogelijke oorzaak</b>	<b>Oplossing</b>
De <b>Kidi Super Star®</b> doet het niet meer of gaat niet meer aan.	Verkeerde batterij installatie.	Controleer of de batterijen op de juiste manier geplaatst zijn.
	Zwakke batterijen.	Vervang de batterijen.
	Slechte adapter verbinding.	Controleer of de verbinding met de adapter goed is.
De microfoon werkt niet.	De microfoon is niet goed aangesloten.	Zorg ervoor dat de microfoon goed en met de juiste ingang verbonden is.
	De Aan/Uit-schakelaar op de microfoon staat niet op AAN.	Verschuif de Aan/Uit-schakelaar op de microfoon naar AAN (I).
	Het volume van de microfoon staat laag.	Zet het volume van de microfoon hoger door aan de volumeknop van de microfoon te draaien.
	Het volume staat laag.	Zet het volume hoger door aan de volumeknop te draaien.
Het volume van de microfoon is niet hoog genoeg.	Het volume van de microfoon staat laag.	Zet het volume van de microfoon hoger door aan de volumeknop van de microfoon te draaien.
Er komen vreemde (bij)geluiden uit de luidspreker.	De microfoon bevindt zich te dicht bij de luidspreker.	Zorg dat de microfoon ver genoeg van de luidspreker is verwijderd om vervelende (bij)geluiden te voorkomen. Zorg dat de microfoon UIT staat wanneer deze niet wordt gebruikt.



	De externe muzikspeler is niet juist verbonden met de <b>Kidi Super Star</b> <sup>®</sup> .	Zorg ervoor dat de audiokabel op de juiste manier verbonden is met de <b>Kidi Super Star</b> <sup>®</sup> en de externe muzikspeler. <b>Let op:</b> Wanneer de externe muzikspeler in een hoesje zit, raden wij aan het hoesje te verwijderen om te zorgen voor een goede verbinding.
De 'Muziek Magie' functie werkt niet goed.	Het gekozen liedje is niet geschikt.	Niet alle liedjes zullen geschikt zijn voor de 'Muziek Magie' functie. De effectiviteit van de functie zal variëren per liedje. Voor het beste resultaat raden wij aan om liedjes te gebruiken die in een studio zijn opgenomen. Helaas kunnen wij niet garanderen dat de functie bij alle liedjes even goed zal werken. We raden af om live-optredens of liedjes die mono zijn opgenomen te gebruiken.

Wanneer de **Kidi Super Star**<sup>®</sup> na het uitvoeren van bovenstaande instructies nog steeds niet naar behoren functioneert, kunt u contact opnemen met onze klantenservice.

Telefoonnummer: (0031) (0)495-459123

E-mail: klantenservice@vtech.com

**KLASSE 1  
LED PRODUCT**



## **BELANGRIJKE MEDEDELING:**

Het ontwerpen en ontwikkelen van educatief speelgoed gaat gepaard met een verantwoordelijkheid die wij bij **VTech**<sup>®</sup> uitermate serieus opvatten. Wij zetten ons volledig in om er zeker van te zijn dat de informatie, die de kern van ons product is, zeer nauwkeurig en accuraat is. Het kan echter gebeuren dat er fouten voorkomen. Het is voor u van belang om te weten dat wij volledig achter onze producten staan en u aanmoedigen contact op te nemen met onze klantenservice indien u problemen heeft met, of suggesties heeft voor onze producten. Wij staan u dan graag te woord.

Telefoonnummer: (0031) (0)495-459123 /

E-mail: klantenservice@vtech.com

# **BIJLAGEN**

## **Tongbrekers**

1	De kat krabt de krullen van de trap.
2	Ralph Rups raspt rap rode, ronde radijsjes.
3	De Spaanse prins sprak prima Spaans.
4	Als achter vliegen, vliegen vliegen, vliegen vliegen, vliegen achterna.
5	Niet-nietende nietjes, nieten niet in een niet-nietende nietmachine.
6	Apen apen apen altijd na.
7	De koetsier poetst de postkoets.
8	Hottentottentententententoonstelling.
9	Als spinnen spinnen, spinnen spinnen spinnenwebben.
10	Zelden zagen wij zagende zagen zo zagen, als wij onze zagende zagen zagen zagen.
11	Wie niets weet en weet dat hij niets weet, weet veel meer dan iemand die niets weet en niet weet dat hij niets weet.
12	Willem Wever weeft warme, wollen, witte winterwanten.
13	Kan de leerling de leraar leren leren hoe de leraar de leerling moet leren leren.

14	Voordat was gewassen was, was was ongewassen was.
15	Liesje leerde Lotje lopen langs de lange Lindelaan, toen Lotje niet meer lopen wou, liet Liesje Lotje staan.

## Gezongen liedjes

### 1. Dansen is gezond

Kom spring eerst naar links en spring nu naar rechts.  
We springen graag, kom spring maar mee vandaag.

Kom dans eerst naar links en dans nu naar rechts.  
Ja dans in het rond, want dansen is gezond.

Hé daar jij!  
Zing met mij!  
Pak mijn hand en dans maar mee...

Kom klap eerst naar links en klap nu naar rechts.  
We klappen graag, kom klap maar mee vandaag.

Kom lach eerst naar links en lach nu naar rechts.  
Ja lach in het rond, want lachen is gezond.

Hé daar jij!  
Zing met mij!  
Pak mijn hand en dans maar mee...

Kom spring eerst naar links en spring nu naar rechts.  
We springen graag, kom spring maar mee vandaag.

We dansen eerst naar links en dansen nu naar rechts.  
Ja dans in het rond, want samen dansen is gezond. Hoera!

## 2. Sporten

Zwaai, zwaai, zwaai, zwaai met je armen.

Ren, ren, ren, ren met je benen.

Stamp, stamp, stamp, stamp met je voeten.

Kom je sporten met mij?

Dans en spring, ja dat maakt me blij!

Schud, schud, links en rechts!

Samen sporten, doe maar mee.

Zwaai, zwaai, zwaai je arm!

Kom je sporten met mij?

Dans en spring, ja dat maakt me blij!

Schud, schud, links en rechts!

Samen sporten, doe maar mee.

Dansen, springen, kom op je kunt het!

Jippiejee!

## 3. Superster

Kom en voel het ritme, dans maar mee op de muziek.

Zing een fantastisch lied, jazz, pop of klassiek.

Pak de microfoon.

Zing het lied in de juiste toon.

Zing, ja het is zover...

Je bent nu echt een superster!

Trek een leuke outfit aan. Check je make up, kam je haar.

Kom op meid, het is tijd, nu laat je lied maar horen!

Pak de microfoon.

Zing het lied in de juiste toon.

Zing, ja het is zover...

Je bent nu echt een superster!

#### 4. Opstaan

Goedemorgen, word wakker.

O, wat een prachtige dag.

De zon die schijnt al, de vogels fluiten,  
de wekker rinkelt, dus kom uit bed.

Opstaan, opstaan.

Jij kunt de wereld aan!

Sta op, glimlach  
en pluk de dag!

Goedemorgen, word wakker.

Het is tijd voor avontuur.

Ga naar buiten, dat is toch zo fijn,  
samen genieten van de zonneschijn.

Opstaan, opstaan.

Jij kunt de wereld aan!

Sta op, glimlach  
en pluk de dag!

## 5. Op vakantie

Ik hou van zon en van zee,  
kom op en ga met me mee.  
Ik wil op vakantie gaan.

Stap in de auto of trein,  
dit wordt echt reuzefijn.  
O kijk ik zie, zonneshijn!

En als de avond valt  
verschijnen sterren aan de hemel en zie ik de maan.  
O ik doe niets liever dan op reis gaan!

Ik hou van zon en van zee,  
kom op en ga met me mee.  
Ik wil op vakantie gaan.

Stap in de auto of trein,  
dit wordt echt reuzefijn.  
O kijk ik zie, zonneshijn!

En als de avond valt  
verschijnen sterren aan de hemel en zie ik de maan.  
O ik doe niets liever dan op reis gaan!

## 6. Ik heb een droom

Ik heb een droom.  
Een heel groot plan.  
En er is niemand die  
mij nog stoppen kan.

Ik zing mijn lied  
voor iedereen.  
En dan komt het vast wel  
op nummer één.

Ik zing mezelf wel naar de top...  
Deze meid die geeft niet op...  
O yeah!

## 7. Discodansen

Schud je heupen, kom en dans op de beat.

Spring omhoog zodat iedereen ziet.

Hoe jij kunt dansen op dit swingende lied!

Op de vloer ben jij de favoriet!

Dans, dans, dans op de beat!

Dans, dans, dans op de beat!

Dans, dans, dans op de beat!

Oh ja, dans en geniet!

Schud je heupen, kom en dans op de beat.

Spring omhoog zodat iedereen ziet.

Hoe jij kunt dansen op dit swingende lied!

Op de vloer ben jij de favoriet!

Dans, dans, dans op de beat!

Dans, dans, dans op de beat!

Dans, dans, dans op de beat!

Oh ja, dans en geniet!

## 8. Dromen

Slapend in mijn bed, droom ik heel de nacht.

Buiten is het stil, de wind die waait heel zacht.

Er schijnt nog een licht, dat is vast de maan.

Maar dan komt de zon, tijd om op te staan.

Slapend in mijn bed, droom ik heel de nacht.

Buiten is het stil, de wind die waait heel zacht.

Er schijnt nog een licht, dat is vast de maan.

Maar dan komt de zon, tijd om op te staan.



## **VTech Electronics Europe B.V.**

*Deze garantie wordt u, als extra voordeel, aangeboden door VTech Electronics Europe B.V. en heeft geen invloed op uw wettelijke rechten krachtens de toepasselijke nationale wetgeving.*

*VTech Electronics Europe B.V. staat garant voor de kwaliteit van het door u gekochte product. Bewaar het garantieformulier (volgende pagina) samen met het aankoopbewijs. U heeft dan recht op 2 jaar volledige garantie onder de volgende voorwaarden:*

- 1. De kwaliteit van het materiaal, en de techniek van het product worden bij normaal gebruik gedurende een periode van maximaal 2 jaar na aankoop door VTech Electronics Europe B.V. gegarandeerd.*
- 2. Mocht in deze periode toch een defect optreden, dan kunt u het product ter vervanging aanbieden bij de VTech® dealer waar u het product gekocht heeft.*
- 3. De betreffende vervanging vindt gratis plaats als de schade te wijten is aan de ondeugdelijkheid van materiaal of techniek.*
- 4. Indien de schade te wijten is aan ondeskundig gebruik, onbevoegde reparatie, verkeerde batterij installatie, verkeerde elektrische (adapter) installatie, breuk- en/of waterschade, lekkende batterijen of enig andere reden die aan de gebruiker wijtbaar is, dan vervalt deze garantie.*
- 5. Deze garantie is strikt persoonlijk en niet overdraagbaar. Deze garantie geldt alleen voor de Benelux landen.*



# **GARANTIEBEWIJS**

*Naam van het product: Kidi Super Star®*

*Art.-Nr. #80-178523*

*Naam:* \_\_\_\_\_

*Straat en huisnummer:* \_\_\_\_\_

*Postcode en plaats:* \_\_\_\_\_

*Telefoonnummer:* \_\_\_\_\_

*E-mail adres:* \_\_\_\_\_

*Aankoopdatum:* \_\_\_\_\_

*VTech Electronics Europe B.V.  
Copernicusstraat 7  
6003 DE Weert  
Nederland*

*Tel. klantenservice (0031) (0)495-459123*

*E-mail: klantenservice@vtechnl.com*

