

BRAUN

Satin•Hair™

Brush

SB 1



Type 3558

www.braun.com/register

Deutsch	3
English	4
Français	5
Español	6
Português	7
Italiano	8
Nederlands	9
Dansk	10
Norsk	11
Svenska	12
Suomi	13
Ελληνικά	14
Русский	15



Braun Infolines

(D)	(A)	00 800 27 28 64 63 00 800 BRAUNINFOLINE
(CH)		08 44 - 88 40 10
(GB)		0800 783 70 10
(IRL)		1 800 509 448
(F)		0 800 944 802
(B)		0 800 14 592
(E)		901 11 61 84
(P)		808 20 00 33
(I)		(02) 6 67 86 23
(NL)		0 800-445 53 88
(DK)		70 15 00 13
(N)		22 63 00 93
(S)		020 - 21 33 21
(FIN)		020 377 877
(RUS)		8 800 200 20 20
(HK)		852-25249377 (Audio Supplies Company Ltd.)

Internet:

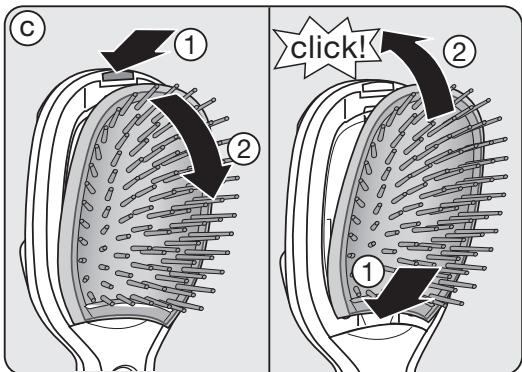
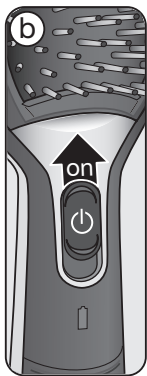
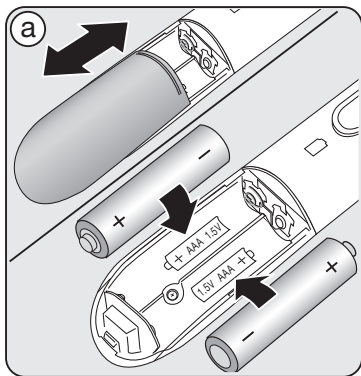
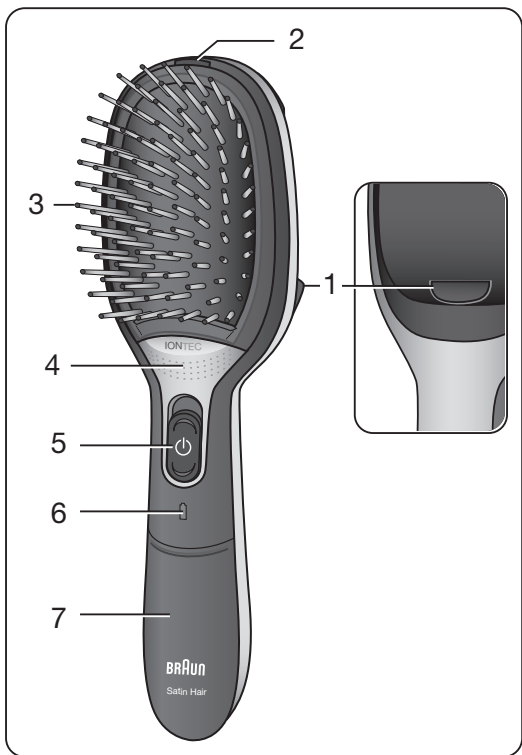
www.braun.com

www.service.braun.com

Braun GmbH
Frankfurter Straße 145
61476 Kronberg/Germany

3-558-105/00/III-09

D/GB/F/E/P/I/NL/DK/N/S/FIN/RUS



Deutsch

Vielen Dank, dass Sie sich für die Braun Satin Hair Haarbürste mit IONTEC-Funktion entschieden haben. Im Gegensatz zu gewöhnlichen Haarbürsten verfügt Ihr Braun Produkt über eine speziell gestaltete Ionen-Düse, die effektiv Sationen an Ihr Haar abgibt. Dank IONTEC wird der seidige Glanz Ihres Haars im Handumdrehen wiederhergestellt. Frizz und widerspenstige Haare werden gebändigt, spürbare Geschmeidigkeit entsteht. Die einzigartigen Borsten sorgen für außergewöhnlich sanftes Bürsten, ohne die Außenschicht der Haare (Kutikula) zu beschädigen*. Die Haarbürste verleiht Ihren Haaren schon beim ersten Bürstenstrich deutlich mehr Glanz und Geschmeidigkeit – für ein gesundes Aussehen Ihrer Haare**.

IONTEC erzielt die besten Ergebnisse bei getrocknetem Haar.

Verwenden Sie diese Bürste nicht als Stylingbürste in Kombination mit einem Haartrockner.

Bitte lesen Sie die Bedienungsanleitung vor Gebrauch des Geräts vollständig durch.

- 1 Ionen-Düse
- 2 Entriegelungstaste
- 3 Bürstenpad
- 4 IONTEC-Licht
- 5 Ein-/Ausschalter
- 6 Batteriekontrollleuchte
- 7 Batteriefach

Batterien

Für den Betrieb des Geräts sind zwei Alkali-Mangan-Batterien mit 1,5 V (Bauform LR03, AM4, AAA, z. B. von Duracell) erforderlich. Schieben Sie die Abdeckung des Batteriefachs (7) nach unten, legen Sie die Batterien polrichtig ein und schließen Sie das Batteriefach.

Die Batteriekontrollleuchte (6) signalisiert, wann die Batterien ausgetauscht werden müssen.

Hinweis: Entfernen Sie die Batterien, wenn Sie das Gerät über einen längeren Zeitraum nicht nutzen (Auslaufgefahr). Entfernen Sie umgehend Batterien, deren Haltbarkeit überschritten wurde.

Batterien dürfen nicht mit dem Hausmüll

entsorgt werden. Bitte geben Sie sie bei

gesonderten Sammelstellen ab.



Nutzung

Schieben Sie den Ein-/Ausschalter (5) nach oben, um die IONTEC-Funktion zu aktivieren. Während des Betriebs leuchtet das IONTEC-Licht (4) und die Ionen-Düse (1) gibt einen kraftvollen Ionen-Strom ab. Schalten Sie das Gerät nach dem Gebrauch immer ab, indem Sie den Ein-/Ausschalter nach unten schieben. Dadurch wird die IONTEC-Funktion deaktiviert und die Ionen-Düse vor Beschädigung durch andere Gegenstände geschützt (z. B. in der Handtasche).

Nach 5 Minuten Betrieb schaltet sich die IONTEC-Funktion automatisch ab. Schieben Sie in diesem Fall den Ein-/Ausschalter zurück nach unten.

Reinigung

Das Gehäuse der Bürste kann mit einem feuchten Tuch abgewischt werden. Für eine gründliche Reinigung lässt sich das Bürstenpad (3) abnehmen. Drücken Sie zum Abnehmen des Bürstenpads die Entriegelungstaste (2) und reinigen Sie es anschließend mit Seifenlauge. Setzen Sie das Bürstenpad erst wieder ein, wenn es vollständig getrocknet ist.

* im Vergleich zu Haarbürsten ohne IONTEC

** im Vergleich zu einer Haarbürste ohne Ionen-

Ausstoß

Änderungen vorbehalten

Dieses Gerät entspricht der EU-Richtlinie

EMV 2004/108/EG.



Dieses Gerät darf am Ende seiner Lebens-

dauer nicht mit dem Hausmüll entsorgt

werden. Die Entsorgung kann über den

Braun Kundendienst oder lokal verfügbare

Rückgabe- und Sammelstellen erfolgen.



Garantie

Als Hersteller übernehmen wir für dieses Gerät – nach Wahl des Käufers zusätzlich zu den gesetzlichen Gewährleistungsansprüchen gegen den Verkäufer – eine Garantie von 2 Jahren ab Kaufdatum. Innerhalb dieser Garantiezeit beseitigen wir nach unserer Wahl durch Reparatur oder Austausch des Gerätes unentgeltlich alle Mängel, die auf Material- oder Herstellungsfehlern beruhen. Die Garantie kann in allen Ländern in Anspruch genommen werden, in denen dieses Braun Gerät von uns autorisiert verkauft wird.

Von der Garantie sind ausgenommen: Schäden durch unsachgemäßen Gebrauch, normaler Verschleiß und Verbrauch sowie Mängel, die den Wert oder die Gebrauchstauglichkeit des Gerätes nur unerheblich beeinflussen. Bei Eingriffen durch nicht von uns autorisierte Braun Kundendienstpartner sowie bei Verwendung anderer als Original Braun Ersatzteile erlischt die Garantie.

Im Garantiefall senden Sie das Gerät mit Kaufbeleg bitte an einen autorisierten Braun Kundendienstpartner. Die Anschrift für Deutschland können Sie kostenlos unter 00800/27 28 64 63 erfragen.

English

Thank you for purchasing Braun Satin Hair Brush with IONTEC. Unlike ordinary brushes, Braun Satin Hair Brush has an uniquely designed ion jet that delivers satin ions proven effectively onto your hair. IONTEC instantly restores your hair's shine and effectively tames frizz and flying hair for tangible smoothness. Braun Satin Hair Brush's uniquely designed bristles ensure exceptionally gentle brushing without damaging the cuticula*.

As a result, Braun Satin Hair Brush gives you significantly more shine and smoothness as of the first brush stroke for healthy looking hair**.

IONTEC reveals its effect best on dried hair.

Do not use the Satin Hair Brush as a styling brush in combination with a hairdryer.

Please read the use instructions completely before using the appliance.

- 1 Ion jet
- 2 Release button
- 3 Bristle pad
- 4 IONTEC light
- 5 On/off switch
- 6 Low battery indicator
- 7 Battery compartment

Batteries

The appliance operates with two 1.5 V alkaline manganese batteries (type LR03, AM4, AAA, e.g. Duracell). Slide down the battery compartment cover (7), insert the batteries with the poles in the direction indicated and close the battery compartment.

When the low battery indicator (6) lights up, it is time to replace the batteries.

Note: If the appliance is not used for long periods of time, do not leave the batteries inserted (danger of leakage). Remove expired batteries from the appliance immediately.

Used batteries should not be disposed of with the household waste. Please dispose of them at special collection points.



Usage

Slide up the on/off switch (5) in order to turn on the IONTEC function. During operation, the IONTEC light (4) shines and the ion jet (1) releases a rich stream of ions. After use, always slide back the switch (5) to its lower position. This switches off the IONTEC function and protects the ion jet from being damaged by other objects (e. g. in a handbag).

After 5 minutes of operation, the IONTEC function switches off automatically. In this case, slide back the switch to its lower position.

Cleaning

You may clean the brush housing with a damp cloth. For a thorough cleaning, the bristle pad (3) is removable: Press the release button (2) to remove the bristle pad and clean it with soapy water. Only re-insert the bristle pad after it has dried completely.

* compared to a brush without IONTEC

** compared to brush without ion output

Subject to change without notice.

This appliance conforms to the EMC-Directive 2004/108 EC.



Please do not dispose of this product in the household waste at the end of its useful life. Disposal can take place at a Braun Service Centre or at appropriate collection points provided in your country.



Guarantee

We grant a 2 year guarantee on the product commencing on the date of purchase. Within the guarantee period we will eliminate any defects in the appliance resulting from faults in materials or workmanship, free of charge either by repairing or replacing the complete appliance at our discretion. This guarantee extends to every country where this appliance is supplied by Braun or its appointed distributor.

This guarantee does not cover: damage due to improper use, normal wear or use as well as defects that have a negligible effect on the value or operation of the appliance. The guarantee becomes void if repairs are undertaken by unauthorised persons and if original Braun parts are not used.

To obtain service within the guarantee period, hand in or send the complete appliance with your sales receipt to an authorised Braun Customer Service Centre.

For UK only:

This guarantee in no way affects your rights under statutory law.

Français

Merci d'avoir choisi la brosse Braun Satin Hair avec la technologie IONTEC. Contrairement aux brosses ordinaires, Braun Satin Hair Brush est unique et possède un diffuseur d'ions, dont l'efficacité prouvée libère des ions satin sur vos cheveux. IONTEC rétablit instantanément la brillance de vos cheveux et dompte efficacement les frisottis et les cheveux électriques pour une douceur remarquable. Les poils uniques de Braun Satin Hair Brush vous assurent un brossage exceptionnellement doux sans abîmer la cuticule de vos cheveux*.

Ainsi, la brosse Braun Satin Hair vous donne plus de brillance et de douceur dès le premier coup de brosse et rend visible la bonne santé de vos cheveux**.

La technologie IONTEC est surtout efficace sur cheveux secs.

Ne pas utiliser la Satin Hair Brush comme brosse de coiffage en même temps que l'utilisation d'un sèche-cheveux.

Veuillez lire entièrement les instructions d'utilisation avant d'utiliser l'appareil.

- 1 Diffuseur d'ions
- 2 Bouton poussoir
- 3 Coussin
- 4 Voyant IONTEC
- 5 Interrupteur marche/arrêt
- 6 Indicateur batterie faible
- 7 Compartiment piles.

Piles

L'appareil fonctionne avec deux piles 1,5 V alcaline manganèse (type LR03, AM4, AAA, telles que Duracell). Faire glisser le couvercle du compartiment piles (7) vers le bas, insérer les piles en respectant leur polarité en les plaçant dans le sens indiqué et refermer le compartiment piles. Lorsque l'indicateur batterie faible (6) s'éclaire, les piles doivent être remplacées.

Note : Si l'appareil n'est pas utilisé pendant de longues périodes, ne pas laisser les piles à l'intérieur de celui-ci (risque de fuite). Retirer immédiatement les piles usagées de l'appareil.

Les piles usagées ne doivent pas être jetées dans les ordures ménagères. Veuillez les déposer dans les points de collecte spécifiques.



Utilisation

Pousser le bouton marche/arrêt (5) vers le haut afin d'activer la fonction IONTEC. Pendant l'opération, le voyant IONTEC (4) est éclairé et le diffuseur d'ions (1) libère un flux d'ions important. Après chaque utilisation, repousser le bouton (5) vers le bas : cela arrête la fonction IONTEC et empêche le diffuseur d'ions d'être abîmé par les objets à proximité (par exemple s'il est rangé dans un sac à main).

Après 5 minutes d'utilisation, la fonction IONTEC s'arrête automatiquement. Dans ce cas, repousser le bouton vers le bas pour arrêter l'appareil.

Nettoyage

Nettoyer la brosse avec un chiffon humide. Le coussin (3) est amovible pour un nettoyage approfondi : appuyer sur le bouton poussoir (2) pour retirer le coussin et le nettoyer avec de l'eau savonneuse. Réinsérer simplement le coussin après séchage complet.

* par rapport à une brosse sans la technologie IONTEC

** comparé à une brosse sans ions

Sujet à toute modification sans préavis.

Ce produit est conforme à la directive EMC 2004/108/EC.



A la fin de vie de votre appareil, veuillez ne pas le jeter avec vos déchets ménagers. Remettez-le à votre Centre Service agréé Braun ou déposez-le dans des sites de récupération appropriés conformément aux réglementations locales ou nationales en vigueur.



Garantie

Nous accordons une garantie de 2 ans sur ce produit, à partir de la date d'achat.

Pendant la durée de la garantie, Braun prendra gratuitement à sa charge la réparation des vices de fabrication ou de matière en se réservant le droit de décider si certaines pièces doivent être réparées ou si l'appareil lui-même doit être échangé.

Cette garantie s'étend à tous les pays où cet appareil est commercialisé par Braun ou son distributeur exclusif.

Cette garantie ne couvre pas : les dommages occasionnés par une utilisation inadéquate et l'usure normale. Cette garantie devient caduque si des réparations ont été effectuées par des personnes non agréées par Braun et si des pièces de rechange ne provenant pas de Braun ont été utilisées.

Pour toute réclamation intervenant pendant la période de garantie, retournez ou rapportez l'appareil ainsi que l'attestation de garantie à votre revendeur ou à un Centre Service Agréé Braun.

Appelez au 08.10.30.97.80 (ou se référez à <http://www.braun.com/global/contact/servicepartners/europe.country.html>) pour connaître le Centre Service Agréé Braun le plus proche de chez vous.

Clause spéciale pour la France

Outre la garantie contractuelle exposée ci-dessus, nos clients bénéficient de la garantie légale des vices cachés prévue aux articles 1641 et suivants du Code civil.

Español

Gracias por comprar Satin Hair Brush de Braun con IONTEC. A diferencia de otros cepillos convencionales, Satin Hair Brush de Braun tiene un exclusivo flujo de iones satin ions diseñado específicamente para dar brillo a tu pelo. IONTEC le devuelve instantáneamente el brillo a tu pelo y elimina el encrespamiento dejando un pelo suave y brillante. Las cerdas de Satin Hair Brush están especialmente diseñadas para un cepillado suave sin dañar la cutícula*.

Por lo tanto, Satin Hair Brush de Braun te asegura un pelo suave y brillante desde la primera pasada.

IONTEC actúa mejor sobre pelo seco.

No se debe usar el cepillo Satin Brush junto con un secador de pelo.

Por favor, lea detenidamente las instrucciones de uso antes de utilizar el aparato.

- 1 Surtidor de iones
- 2 Botón para desmontar la almohadilla
- 3 Almohadilla con las cerdas
- 4 Luz IONTEC
- 5 Botón de funcionamiento (encend./apag.)
- 6 Indicador de batería baja
- 7 Compartimento para pilas

Pilas

El aparato funciona con dos 1,5 V pilas alcalinas de manganeso (tipo LR03, AM4, AAA, por ejemplo Duracell). Deslice la tapa del compartimento de pilas hacia abajo (7), inserte las pilas con los polos en la dirección indicada y cierre el compartimento. Cuando el indicador de batería baja (6) se encienda, es hora de cambiar las pilas.

Nota: Si el aparato no se utiliza durante periodos largos de tiempo, no deje las pilas dentro (peligro de escape). Remueva las pilas gastadas del aparato inmediatamente.

Las pilas usadas no se deben incluir con el resto de la basura. Por favor, deposítelas en los sitios correspondientes.



Uso

Encienda el aparato deslizando el botón de funcionamiento hacia arriba (5) para activar la función IONTEC. Durante el funcionamiento, la luz IONTEC (4) estará encendida y el surtidor de iones (1) desprenderá un flujo de iones. Después de utilizar el aparato apagar siempre deslizando el botón de funcionamiento hacia abajo (5). Así, apagará la función IONTEC y protegerá el surtidor de iones de otros objetos (si está en el bolso por ejemplo). Después de 5 minutos en funcionamiento, la función IONTEC se apaga automáticamente. Si esto ocurriera, deslice el botón de funcionamiento hasta estar en su posición de apagado.

Limpieza

El cepillo se puede limpiar con un trapo húmedo. Para una limpieza exhaustiva, la almohadilla de cerdas (3) es desmontable: presione el botón (2) para desmontar la almohadilla y lávela con agua y jabón. Reinsertar la almohadilla cuando esté completamente seca.

* comparado con un cepillo sin IONTEC

** comparado con un cepillo sin tecnología iónica

Sujeto a modificaciones sin previo aviso.

Este producto cumple con la directiva EMC 2004/108/EC.



No tire este producto a la basura al final de su vida útil. Llévelo a un Centro de Asistencia Técnica Braun o a los puntos de recogida habilitados por los ayuntamientos.



Garantía

Braun concede a este producto 2 años de garantía a partir de la fecha de compra.

Dentro del periodo de garantía, subsanaremos, sin cargo alguno, cualquier defecto del aparato imputable tanto a los materiales como a la fabricación, ya sea reparando, sustituyendo piezas, o facilitando un aparato nuevo según nuestro criterio.

La garantía no ampara averías por uso indebido, funcionamiento a distinto voltaje del indicado, conexión a un enchufe inadecuado, rotura, desgaste normal por el uso que causen defectos o una disminución en el valor o funcionamiento del producto.

La garantía perderá su efecto en caso de ser efectuadas reparaciones por personas no autorizadas, o si no son utilizados recambios originales de Braun.

La garantía solamente tendrá validez si la fecha de compra es confirmada mediante la factura o el albarán de compra correspondiente.

Esta garantía tiene validez en todos los países donde este producto sea distribuido por Braun o por un distribuidor asignado por Braun.

En caso de reclamación bajo esta garantía, diríjase al Servicio de Asistencia Técnica de Braun más cercano.

Solo para España

Servicio al consumidor: Para localizar a su Servicio Braun más cercano o en el caso de que tenga Vd. alguna duda referente al funcionamiento de este producto, le rogamos contacte con el teléfono de este servicio 901 11 61 84.

Português

Agradecemos ter adquirido a Escova Satin Hair Braun com IONTEC. Ao contrário das escovas comuns, a Escova Satin Hair Braun apresenta um jacto de iões resultante de uma tecnologia inovadora que emite eficazmente iões para o seu cabelo. O IONTEC restaura instantaneamente o brilho do seu cabelo e controla eficazmente o cabelo frizado e com electricidade estática de modo a obter realmente um cabelo liso. As cerdas, especialmente concebidas para a Escova Satin Hair Braun, asseguram uma escovagem excepcionalmente suave sem danificar a cutícula*.

Como resultado a Escova Satin Hair Braun dá-lhe significativamente mais brilho e melhor alisamento desde a primeira passagem, para um cabelo com aspecto saudável**.

O IONTEC apresenta melhores resultados em cabelo seco.

Não utilize a escova Satin Hair para penteados que exijam a utilização de secador.

Por favor leia atenta e cuidadosamente as instruções de utilização antes de usar o aparelho.

- 1 Jacto de iões
- 2 Botão para soltar a almofada da escova
- 3 Almofada da escova
- 4 Luz indicadora IONTEC
- 5 Botão ligar/desligar
- 6 Indicador de bateria descarregada
- 7 Compartimento das pilhas

Pilhas

O aparelho funciona com duas pilhas alcalinas de manganésio de 1,5 V (tipo LR03, AM4, AAA, por ex. Duracell). Faça deslizar a tampa do compartimento das pilhas (7), insira as pilhas com os pólos como indicado e feche o compartimento.

Quando o indicador de bateria descarregada (6) se acender, está na altura de substituir as pilhas.

Nota: se não utilizar o aparelho durante longos períodos de tempo, não deixe as pilhas dentro do compartimento pois podem verter. Remova imediatamente as pilhas descarregadas do aparelho.

As pilhas usadas não devem ser deitadas no lixo doméstico. Entregue-as em locais de recolha específica.



Utilização

Faça deslizar o botão ligar/desligar (5) para ligar a função IONTEC. Durante a utilização a luz indicadora IONTEC (4) ilumina-se e o jacto de iões (1) liberta um forte jacto de iões. Depois de cada utilização desligue sempre o botão ligar/desligar (5). Desliga assim a função IONTEC, protegendo o jacto de iões de estragos causados por outros objectos (por ex. numa mala).

Ao fim de 5 minutos de utilização, a função IONTEC desliga automaticamente. Neste caso desligue o botão ligar/desligar.

Limpeza

Pode limpar a escova com um pano húmido. Para uma limpeza mais profunda, a almofada (3) é removível. Pressione o botão para soltar a almofada (2) e lave-a com água com sabão. Encaixe de novo a almofada de cerdas apenas quando completamente seca.

* comparando com uma escova sem IONTEC

** comparado com uma Escova sem produção de iões

Sujeito a alterações sem aviso prévio.

Este produto está em conformidade com a Directiva EMC 2004/108/EC.



Por favor não deite o produto no lixo doméstico, no final da sua vida útil. Entregue-o num dos Serviços de Assistência Técnica da Braun, ou em locais de recolha específica, à disposição no seu país.



Garantia

Os nossos produtos dispõem de uma garantia de 2 anos a partir da data de compra. Qualquer defeito do aparelho imputável, quer aos materiais, quer ao fabrico, que torne necessário reparar, substituir peças ou trocar de aparelho dentro de período de garantia não terá custos adicionais,

A garantia não cobre avarias por utilização indevida, funcionamento a voltagem diferente da indicada, ligação a uma tomada de corrente eléctrica incorrecta, ruptura, desgaste normal por utilização que causem defeitos ou diminuição da qualidade de funcionamento do produto.

A garantia perderá o seu efeito no caso de serem efectuadas reparações por pessoas não autorizadas ou se não forem utilizados acessórios originais Braun.

A garantia só é válida se a data de compra for confirmada pela apresentação da factura ou documento de compra correspondente.

Esta garantia é válida para todos os países onde este produto seja distribuído pela Braun ou por um distribuidor Braun autorizado.

No caso de reclamação ao abrigo de garantia, dirija-se ao Serviço de Assistência Técnica Oficial Braun mais próximo.

Só para Portugal

Apoio ao consumidor: Para localizar o seu Serviço Braun mais próximo, no caso de surgir alguma dúvida relativamente ao funcionamento deste produto, contacte-nos por favor pelo telefone 808 20 00 33.

Italiano

Grazie per aver acquistato la spazzola ionica Braun Satin Hair con la tecnologia IONTEC. A differenza delle spazzole tradizionali, Braun Satin Hair Brush ha un esclusivo getto di ioni collaudato, disegnato per rilasciare ioni (satin ions) efficacemente sui tuoi capelli. La tecnologia IONTEC risana istantaneamente la brillantezza dei tuoi capelli e controlla efficacemente i capelli crespi ed elettrici per una morbidezza tangibile. Le setole di Braun Satin Hair Brush, sono esclusivamente disegnate per spazzolare in modo eccezionalmente delicato senza danneggiare le cuticole*.

Come risultato, Braun Satin Hair Brush ti dona più brillantezza e morbidezza in maniera significativa già dalla prima passata per capelli dall'aspetto sano**.

La tecnologia IONTEC rivela i suoi effetti in maniera migliore sui capelli secchi.

Non usare la spazzola Satin Brush come una spazzola per la piega insieme all'asciugacapelli.

Per favore leggere completamente le istruzioni d'uso prima di utilizzare l'apparecchio.

- 1 Getto di ioni
- 2 Tasto di rilascio ioni
- 3 Cuscinetto di setole
- 4 Luce tecnologia IONTEC
- 5 Tasto accensione
- 6 Indicatore basso livello di batteria
- 7 Sportello per batterie

Batterie

L'apparecchio lavora con due batterie alcaline al manganese 1,5 Volt (tipologia LR03, AM4, AAA, ex. Duracell). Far scivolare verso il basso la copertura dello sportello delle pile (7), inserire le batterie disposte con i poli come indicato e richiudere lo sportello.

Quando l'indicatore del basso livello di batteria si illumina (6), è il momento di cambiare le pile.

Nota: se l'apparecchio non viene usato per un lungo periodo di tempo, non lasciare le batterie inserite (pericolo di fuoriuscite).

Rimuovere le batterie scadute dall'apparecchio immediatamente. Le batterie usate non dovrebbero essere disposte



Modalità d'uso

Far scorrere verso l'alto l'interruttore acc./spento (5) per accendere la funzione IONTEC. Durante il funzionamento, la luce IONTEC (4) si illumina e il getto di ioni (1) rilascia un ricco flusso di ioni. Dopo l'uso, far scorrere verso il basso l'interruttore (5) nella sua posizione più bassa. Questo permette di spegnere la funzione IONTEC e protegge il getto di ioni dall'essere danneggiato da altri oggetti (ex: in una borsa).

Dopo 5 minuti di funzionamento, la funzione IONTEC si spegne automaticamente. In questo caso, far scorrere verso il basso l'interruttore verso la sua posizione più bassa.

Pulizia

Si potrebbe pulire il luogo in cui viene risposta la spazzola con un panno umido. Per una pulizia profonda, la piattaforma delle setole (3) è rimovibile: premi il bottone di rilascio (2) per rimuovere la piattaforma e pulirlo con acqua insaponata. Reinscrivere la piattaforma delle setole solo dopo che si è completamente asciugata.

* confrontato ad una spazzola senza tecnologia IONTEC

** confrontato ad una spazzola senza rilascio di ioni

Salvo cambiamenti senza preavviso.

Questo prodotto è conforme alla direttiva EMC 2004/108/EC.



Si raccomanda di non gettare il prodotto nella spazzatura al termine della sua vita utile. Per lo smaltimento, rivolgersi ad un qualsiasi Centro Assistenza Braun o ad un centro specifico.



Garanzia

Braun fornisce una garanzia valevole per la durata di 2 anni dalla data di acquisto.

Nel periodo di garanzia verranno eliminati, gratuitamente, i guasti dell'apparecchio conseguenti a difetti di fabbrica o di materiali, sia riparando il prodotto sia sostituendo, se necessario, l'intero apparecchio.

Tale garanzia non copre: danni derivanti dall'uso improprio del prodotto, la normale usura conseguente al funzionamento dello stesso, i difetti che hanno un effetto trascurabile sul valore o sul funzionamento dell'apparecchio. La garanzia decade se vengono effettuate riparazioni da soggetti non autorizzati o con parti non originali Braun.

Per accedere al servizio durante il periodo di garanzia, è necessario consegnare o far pervenire il prodotto integro, insieme allo scontrino di acquisto, ad un centro di assistenza autorizzato Braun.

Contattare il numero 02/6678623 per avere informazioni sul Centro di assistenza autorizzato Braun più vicino.

Nederlands

Gefeliciteerd met uw aanschaf van de Braun Satin Hair haarborstel met IONTEC. In tegenstelling tot een gewone haarborstels, is de Braun Satin Hair Brush uitgerust met een unieke ion-jet die satijnzachte ionen uitstoot iedere keer wanneer u uw haar borstelt. Deze speciale ionen zijn zeer effectief voor uw haar. IONTEC herstelt onmiddellijk de glans van uw haar, temt weerbarstige haren en pluis, maakt het heerlijk glad en zorgt voor een voelbare zachtheid. De speciaal ontworpen borstelhaartjes van de Braun Satin Hair haarborstel glijden extra zacht door uw haar zonder de haren te beschadigen*.

Met de Braun Satin Hair Brush krijgt uw haar beduidend meer glans en zachtheid vanaf het eerste gebruik en ziet het er prachtig gezond uit**.

IONTEC komt het beste tot zijn recht bij gebruik op droog haar.

Gebruik tijdens het stijlen de Braun Satin haarborstel niet in combinatie met een föhn.

Lees alstublieft de gebruiksaanwijzing zorgvuldig alvorens het apparaat te gebruiken.

- 1 Ion-jet
- 2 Knop om de borstelkop te verwijderen
- 3 Borstelkop
- 4 IONTEC lampje
- 5 Aan/uit knop
- 6 Batterij indicator
- 7 Batterijvakje

Batterijen

Het apparaat werkt op twee 1.5 V alkaline mangaan batterijen (type LR03, AM4, AAA, bijv. van Duracell). Schuif het paneel van het batterijvakje (7) open, leg de batterijen erin zoals aangegeven en schuif het paneel weer dicht. Als de batterij indicator (6) oplicht is het tijd om de batterijen te vervangen. NB: Indien het apparaat langere tijd ongebruikt blijft, verwijder dan de batterijen (gevaar voor lekkage). Verwijder lege batterijen onmiddellijk uit het apparaat.

Gebruikte batterijen mogen niet in de vuilnisbak. Breng ze a.u.b. naar een speciaal verzamelpunt voor lege batterijen.



Gebruik

Schuif de aan/uit knop (5) omhoog om de IONTEC-functie te activeren. Als hij aan staat, brandt het IONTEC lampje (4) en stoot de ion-jet (1) een stroom ionen uit. Zet na gebruik de knop (5) in de laagste stand. Hierdoor wordt de IONTEC-functie uitgeschakeld en is de ion-jet beschermd tegen beschadiging door andere objecten (bijvoorbeeld als hij in een handtas zit).

De IONTEC-functie schakelt zichzelf na 5 minuten vanzelf uit. Zet hierna de knop terug in de laagste stand.

Reinigen

U kunt de borstel reinigen met een vochtige doek. Voor een grondige reiniging kun u de borstelkop (3) verwijderen. Druk op de knop (2) om de borstelkop te verwijderen en maak hem schoon in een sopje. Zet de borstelkop niet terug voor hij helemaal droog is.

* vergeleken met een borstel zonder IONTEC

** in vergelijking met een borstel zonder een ionenstroom

Wijzigingen voorbehouden.

Dit product voldoet aan de EMC-richtlijn 2004/108/EC.



Gooi dit apparaat aan het eind van zijn nuttige levensduur niet bij het huisafval. Lever deze in bij een Braun Service Centre of bij de door uw gemeente aangewezen inleveradressen.



Garantie

Op dit produkt verlenen wij een garantie van 2 jaar geldend vanaf datum van aankoop. Binnen de garantieperiode zullen eventuele fabricagefouten en/of materiaalfouten gratis door ons worden verholpen, hetzij door reparatie, vervanging van onderdelen of omruilen van het apparaat.

Deze garantie is van toepassing in elk land waar dit apparaat wordt geleverd door Braun of een officieel aangestelde vertegenwoordiger van Braun.

Beschadigingen ten gevolge van onoordeelkundig gebruik, normale slijtage en gebreken die de werking of waarde van het apparaat niet noemenswaardig beïnvloeden vallen niet onder de garantie. De garantie vervalt bij reparatie door niet door ons erkende service-afdelingen en/of gebruik van niet originele Braun onderdelen.

Om gebruik te maken van onze service binnen de garantieperiode, dient u het complete apparaat met uw aankoopbewijs af te geven of op te sturen naar een geautoriseerd Braun Customer Service Centre.

Bel 0 800 44 55 388 voor een Braun Customer Service Centre bij u in de buurt.

Dansk

Tak, fordi du har købt Braun Satin Hair Brush med IONTEC. I modsætning til almindelige hårbørster har Braun Satin Hair Brush en unikt designet ion-spreder, som udsender satin-ioner, som beviseligt har en positiv effekt på håret. IONTEC gør omgående håret blankt, tæmmer effektivt kruset eller flyvsk hår og gør det mærkbart glattere. Braun Satin Hair Brush unikt designede børstehår sikrer en meget skånsom børstning uden at beskadige hårets yderste lag*.

Det betyder, at Braun Satin Hair Brush gør håret mere glat og giver det glans lige fra første børstning, så håret ser sundt ud**.

IONTEC er mest effektivt i tørt hår.

Anvend ikke Satin Hair-børsten som stylingbørste i kombination med en føntørrer.

Læs hele denne brugsvejledning, før du tager børsten i brug.

- 1 Ion-spreder
- 2 Udløserknap
- 3 Børstepude
- 4 IONTEC-lys
- 5 Tænd/sluk-knap
- 6 Indikator for lavt batteri
- 7 Batterirum

Batterier

Apparatet anvender to 1,5 V alkaline-manganbatterier (type LR03, AM4, AAA, f.eks. Duracell). Skub batteridækslet (7) ned, isæt batterierne med polerne i den angivne retning, og luk batterirummet. Når indikatoren for lavt batteri (6) lyser, skal batterierne udskiftes.

Bemærk: Lad ikke batterierne sidde i, hvis apparatet ikke anvendes i en længere periode (fare for lækage). Fjern straks de brugte batterier fra apparatet.

Brugte batterier bør ikke kasseres med husholdningsaffaldet. Bortskaf dem på specielle indsamlingssteder.



Brug

Skub på tænd/sluk-knappen (5) for at slå IONTEC-funktionen til. Under brug lyser IONTEC-lyset (4), og ion-sprederen (1) udsender en strøm af ioner. Efter brug skal kontakten altid skubbes tilbage til den laveste stilling. Det slukker for IONTEC-funktionen og beskytter ion-sprederen mod at blive beskadiget af andre genstande (f.eks. i en håndtaske).

Efter 5 minutter slukker IONTEC-funktionen automatisk. Når det sker, skal kontakten skubbes tilbage til den laveste stilling.

Rengøring

Børsterummet kan rengøres med en fugtig klud. Ved grundig rengøring kan børstepuden (3) fjernes: Tryk på udløserknappen (2) for at fjerne børstepuden, og rengør den med sæbevand. Sæt først børstepuden på igen, når den er helt tør.

* sammenlignet med en børste uden IONTEC

** sammenlignet med børste uden ion-effekt

Kan ændres uden varsel.

Dette produkt er i overensstemmelse med EMC-direktiv 2004/108/EC.



Apparatet bør efter endt levetid ikke kasseres sammen med husholdningsaffaldet. Bortskaffelse kan ske på et Braun Servicecenter eller passende, lokale opsamlingssteder.



Garanti

Braun yder 2 års garanti på dette produkt gældende fra købsdatoen. Inden for garantiperioden vil Braun for egen regning afhjælpe fabrikations- og materialefejl efter vort skøn gennem reparation eller ombytning af apparatet. Denne garanti gælder i alle lande, hvor Braun er repræsenteret.

Denne garanti dækker ikke skader opstået ved fejlbetjening, normalt slid eller fejl som har ringe effekt på værdien eller funktionsdygtigheden af apparatet. Garantien bortfalder ved reparationer udført af andre end de af Braun anviste reparatører og hvor originale Braun reservedele ikke er anvendt.

Ved service inden for garantiperioden afleveres eller indsendes hele apparatet sammen med købsbevis til et autoriseret Braun Service Center.

Ring 7015 0013 for oplysning om nærmeste Braun Service Center.

Norsk

Takk for at du kjøpte hårbørsten Braun Satin Hair med IONTEC. I motsetning til vanlige børster har Braun Satin Hair Brush en spesialutformet ione-spreder som avgir satengioner som er dokumentert å ha virkning på håret. IONTEC gjenoppretter øyeblikkelig hårets glans og får effektivt kontroll på kruset og flyvende hår slik at håret blir merkbart glattere. Den enestående utformingen av børstestråene på Braun Satin Hair Brush sørger for skånsom børsting av håret uten å skade det ytterste skiktet på hårstråene*.

Hårbørsten Braun Satin Hair gir håret betydelig mer glans og glatthet fra første børsting, og håret får et sunt og friskt utseende**.

IONTEC har best virkning på tørt hår.

Bruk ikke Satin Hair-børsten som en stylingbørste sammen med hårføner.

Les hele bruksanvisningen nøye før du tar i bruk børsten.

- 1 Ione-spreder
- 2 Utløserknapp
- 3 Børstehode
- 4 IONTEC-lys
- 5 På/av-bryter
- 6 Varsellys for svakt batteri
- 7 Batterikammer

Batterier

Børsten brukes med to stk 1,5-volts alkaliske manganbatterier (type LR03, AM4, AAA, fra f.eks. Duracell). Skyv ned dekselet på batterikammeret (7), sett inn batteriene med polene i den retningen som er vist, og lukk batterikammeret.

Når varsellampen for svakt batteri (6) lyser, er det på tide å skifte batteriene.

Merk: Ta ut batteriene hvis hårbørsten ikke skal brukes i en lengre periode (pga. fare for lekkasje).

Utladete batterier skal tas ut av børsten umiddelbart.

Brukte batterier må ikke kastes sammen med vanlig husholdningsavfall. Lever batteriene på en miljøstasjon.



Bruk

Skyv opp på/av-bryteren (5) når du vil slå på IONTEC-funksjonen. Når funksjonen er i bruk, vil IONTEC-lampen (4) lyse og ione-sprederen (1) avgir en fyldig strøm av ioner. Husk alltid å føre bryteren (5) tilbake i nederste stilling etter bruk. På den måten slår du av IONTEC-funksjonen og beskytter ione-sprederen mot skader fra andre gjenstander (f.eks. i håndvesken).

Etter 5 minutters bruk blir IONTEC-funksjonen automatisk slått av. Når det skjer, fører du bryteren tilbake til nederste stilling.

Rengjøring

Børsten kan rengjøres med en fuktig klut. For en mer grundig rengjøring kan børstehodet (3) tas av: Trykk på utløserknappen (2) for å løsne børstehodet, og rengjør det med såpevann. Sett på plass igjen børstehodet først når delene er helt tørre.

* sammenlignet med børster uten IONTEC

** sammenlignet med børste uten ione-effekt

Med forbehold om endringer.

Dette produktet er i overensstemmelse med EMC-direktivet 2004/108/EC.



Ikke kast dette produktet sammen med husholdningsavfall når det skal kasseres. Det kan leveres hos et Braun servicesenter eller en miljøstasjon.



Garanti

Vi gir 2 års garanti på produktet gjeldende fra kjøpsdato.

I garantitiden vil vi gratis rette eventuelle fabrikkasjons- eller materialfeil, enten ved reparasjon eller om vi finner det hensiktsmessig å bytte hele produktet.

Denne garanti er gyldig i alle land der Braun eller Brauns distributør selger produktet.

Denne garanti dekker ikke: skader på grunn av feil bruk, normal slitasje eller skader som har ubetydelig effekt på produktets verdi og virkemåte. Garantien bortfaller dersom reparasjoner utføres av ikke autorisert person eller hvis andre enn originale Braun reservedeler benyttes.

For service i garantitiden skal hele produktet leveres eller sendes sammen med kopi av kjøpskvittering til nærmeste autoriserte Braun Serviceverksted.

Ring 22 63 00 93 for å bli henvist til nærmeste autoriserte Braun Serviceverksted.

NB

For varer kjøpt i Norge har kunden garanti i henhold til NEL's Leveringsbetingelser.

Svenska

Tack för att du har köpt Braun Satin Hair Brush med IONTEC. Till skillnad från vanliga borstar har Braun Satin Hair Brush en unikt utformad ion-spridare som tillför effektiva satinioner till ditt hår. IONTEC återskapar omedelbart hårets glans, tämjer effektivt risigt och flygigt hår och ger verklig släthet. Braun Satin Hair Brush har unikt utformade borststrån som ger en enastående skonsam borstning utan att skada håret*.

Med Braun Satin Hair Brush får du synbart mer glans och släthet från första borsttaget, för ett hår som ser sunt ut **.

IONTEC ger bästa effekten på torrt hår.

Använd inte Satin Hair-borsten som en stylingborste tillsammans med hårfön.

Läs bruksanvisningen noggrant innan du använder produkten.

- 1 Ion-spridare
- 2 Frigörningsknapp
- 3 Borstplatta
- 4 IONTEC-lampa
- 5 På-/av-knapp
- 6 Batteriindikator
- 7 Batterifack

Batterier

Apparaten drivs med två 1,5 V alkalinebatterier (typ LR03, AM4, AAA, t.ex. Duracell). Skjut upp luckan till batterifacket (7), sätt i batterierna med polerna i den riktning som anges och stäng luckan.

När batteriindikatorlampan (6) lyser är det dags att byta batterier.

Obs: Om apparaten inte används under en längre period bör batterierna avlägsnas (risk för läckage). Avlägsna omedelbart uttjänta batterier.

Uttjänta batterier bör ej avyttras i hushålls-soporna. Lämna dem på särskilda insamlingsställen.



Användning

Skjut knappen (5) i on-läge för att starta IONTEC-funktionen. Under användning lyser IONTEC-lampan (4) och ion-spridaren (1) ger en rik ström av ioner. Efter användning bör knappen (5) alltid ställas i off-läge. Då stängs IONTEC-funktionen av och den skyddas från att skadas av andra föremål (t.ex. i en handväska).

Efter 5 minuters användning stängs IONTEC-funktionen automatiskt av. Knappen bör då ställas i off-läge.

Rengöring

Du kan rengöra borsten med en fuktad trasa. För noggrann rengöring kan borstplattan (3) avlägsnas: Tryck på frigörningsknappen (2) för att avlägsna borstplattan och rengöra den med tvällösning. Sätt tillbaka borstplattan när den har torkat helt.

* jämfört med en borste utan IONTEC

** jämfört med borste utan ion-effekt

Med förbehåll för ändringar.

Denna produkt överensstämmer med EMC-direktivet 2004/108/EG.



När produkten är förbrukad får den inte kastas tillsammans med hushållssoporna. Avfallshantering kan ombesörjas av Braun servicecenter eller på din lokala återvinningsstation.



Garanti

Vi garanterar denna produkt för två år från och med inköpsdatum. Under garantitiden kommer vi utan kostnad, att avhjälpa alla brister i apparaten som är hänförliga till fel i material eller utförande, genom att antingen reparera eller byta ut hela apparaten efter eget gottfinnande.

Denna garanti gäller i alla länder där denna apparat levereras av Braun eller deras auktoriserade återförsäljare.

Garantin gäller ej: skada på grund av felaktig användning eller normalt slitage, liksom brister som har en försumbar inverkan på apparatens värde eller funktion. Garantin upphör att gälla om reparationer utförs av icke behörig person eller om Brauns originaldelar inte används.

För att erhålla service under garantitiden skall den kompletta apparaten lämnas in tillsammans med inköpskvittot, till ett auktoriserat Braun verkstad.

Ring 020-21 33 21 för information om närmaste Braun verkstad.

Suomi

Kiitos, että ostit Braun Satin Hair Brush with IONTEC -harjan. Toisin kuin tavallisissa harjoissa Braun Satin Hair Brush -harjassa on erikoismuotoiltu ionisuutin, joka suihkuttaa satiini-ioneja todistetun tehokkaasti hiuksiin. IONTEC palauttaa hiusten kiillon välittömästi ja kesyttää tehokkaasti pörröiset ja sähköiset hiukset sileiksi. Braun Satin Hair Brushin erikoismuotoillut harjakset tekevät harjaamisesta poikkeuksellisen hellävaraista päänahan ulointa kerrosta vahingoittamatta*.

Tämän seurauksena Braun Satin Hair Brush tekee hiuksistasi huomattavasti kiiltävämmät ja sileämmät ensimmäisestä harjanvedosta lähtien, jolloin ne näyttävät terveiltä**.

IONTEC tehoaa parhaiten kuiviin hiuksiin.

Älä käytä Satin Hair -muotoiluharjaa yhdessä hiustenkuivaimen kanssa.

Lue käyttöohjeet kokonaan ennen laitteen käyttöä.

- 1 Ionisuutin
- 2 Vapautuspainike
- 3 Harjasosa
- 4 IONTEC-valo
- 5 Virtakytkin
- 6 Pariston merkkivalo
- 7 Paristolokero

Paristot

Laite toimii kahdella 1,5 V alkali-mangaaniparistolla (esim. Duracellin LR03, AM4, AAA). Vedä paristokotelon kansi (7) alas, asenna paristot osoitetun napaisuuden mukaan ja sulje paristolokero.

Kun pariston merkkivalo syttyy (6), paristot tulee vaihtaa.

Huomaa: Älä jätä paristoja laitteeseen, jos laitetta ei käytetä pitkään aikaan (vuodon vaara).

Poista vanhentuneet paristot laitteesta välittömästi.

Käytettyjä paristoja ei saa hävittää kotitalousjätteen mukana. Vie ne paristoille tarkoitettuihin keräyspisteisiin.



Käyttö

Käynnistä IONTEC-toiminto painamalla virtakytkintä (5) ylöspäin. Käytön aikana IONTEC-valo (4) palaa ja ionisuutin (1) vapauttaa runsaan ionisuihkun. Paina virtakytkin jokaisen käyttökerran jälkeen (5) takaisin alas. Tämä sammuttaa IONTEC-toiminnon ja suojaa ionisuihkua muiden esineiden aiheuttamilta vahingoilta (esimerkiksi käsilaukussa). IONTEC-toiminto sammuu automaattisesti 5 minuutin käytön jälkeen. Paina virtakytkin silloin takaisin alas.

Puhdistaminen

Puhdista harjakotelo kostealla liinalla. Harjasosan (3) voi irrottaa perusteellista puhdistusta varten: Irrota harjasosa painamalla vapautuspainiketta (2) ja puhdista se saippuavedellä. Laita harjasosa takaisin paikalleen, kun se on täysin kuiva.

* verrattuna harjaan, jossa ei ole IONTEC-toimintoa

** verrattuna harjaa, joka ei tuota ioneita

Oikeudet muutoksiin pidätetään.

Tuote on EMC-direktiivin 2004/108/EC mukainen.



Kun laite on tullut elinkaarensa päähän, säästä ympäristöä äläkä hävitä sitä kotitalousjätteiden mukana. Hävitä tuote viemällä se Braun-huoltoliikkeeseen tai asianmukaiseen keräyspisteeseen.



Takuu

Tälle tuotteelle myönnämme 2 vuoden takuun ostopäivästä lukien Suomessa voimassa olevien alan takuuehtojen TE90 mukaan. Takuuajana korvataan veloituksetta kaikki viat, jotka aiheutuvat materiaali- tai valmistusvirheestä. Korvaus tapahtuu harkintamme mukaan korjaamalla, vaihtamalla viallinen osa tai vaihtamalla koko laite uuteen. Takuu on voimassa kaikkialla maailmassa sillä edellytyksellä, että laitetta myydään ko. maassa Braunin tai virallisen maahantuojan toimesta.

Takuun piiriin eivät kuulu seuraavat viat: viat, jotka johtuvat virheellisestä käytöstä, normaalista kulumisesta tai viat, jolla on vähäinen merkitys laitteen arvoon tai toimintaan. Takuun voimassaolo lakkaa, jos laitetta korjataan muualla kuin valtuutetussa Braun-huoltoliikkeessä tai jos laitteessa käytetään muita kuin alkuperäisiä varaosia.

Yksilöity ostokuitti riittää takuun voimassaolon osoittamiseksi.

Lisätietoa takuuseen liittyvistä asioista saa asiakaspalvelukeskuksestamme numerosta 020-377 877.

Ελληνικά

Ευχαριστούμε που αγοράσατε τη βούρτσα Braun Satin Hair με τεχνολογία IONTEC. Σε αντίθεση με τις συνηθισμένες βούρτσες, το Braun Satin Hair Brush διαθέτει έναν μοναδικά σχεδιασμένο εκτοξευτή ιόντων ο οποίος απελευθερώνει ιόντα satin ions αποδεδειγμένα αποτελεσματικά πάνω στα μαλλιά σας.

Η τεχνολογία IONTEC αποκαθιστά άμεσα την λάμψη των μαλλιών σας και τιθασειεί αποτελεσματικά το φριζάρισμα και τα μαλλιά που «πετάνε» προσφέροντας απαλότητα στο άγγιγμα.

Οι μοναδικά σχεδιασμένες τρίχες του Braun Satin Hair Brush εξασφαλίζουν εξαιρετικά απαλό βούρτσισμα χωρίς να καταστρέφουν το περιτρίχιο*.

Ως αποτέλεσμα, το Braun Satin Hair Brush σας προσφέρει σημαντικά περισσότερη λάμψη και απαλότητα από το πρώτο βούρτσισμα για μαλλιά που φαίνονται υγιή**.

Η τεχνολογία IONTEC αποκαλύπτει καλύτερα την επίδρασή της σε στεγνά μαλλιά.

Μην χρησιμοποιείτε τη βούρτσα Satin Hair ως βούρτσα φορμαρίσματος σε συνδυασμό με σεσουάρ.

Παρακαλούμε διαβάστε πλήρως τις οδηγίες χρήσης πριν χρησιμοποιήσετε τη συσκευή.

- 1 Εκτοξευτής ιόντων
- 2 Πλήκτρο απελευθέρωσης
- 3 Στήριγμα «τριχών» βούρτσας
- 4 Ενδεικτική λυχνία IONTEC
- 5 Διακόπτης λειτουργίας ανοιχτό/κλειστό
- 6 Ένδειξη χαμηλής μπαταρίας
- 7 Θήκη μπαταριών

Μπαταρίες

Η συσκευή λειτουργεί με δύο αλκαλικές μπαταρίες μαγγανίου 1.5 V (τύπος LR03, AM4, AAA, π.χ. Duracell). Σύρετε προς τα κάτω το κάλυμμα της θήκης μπαταριών (7), εισάγετε τις μπαταρίες με τη σωστή πολικότητα που υποδεικνύεται και κλείστε τη θήκη μπαταριών. Όταν η ένδειξη χαμηλής μπαταρίας (6) ανάψει, ήρθε η ώρα να αντικαταστήσετε τις μπαταρίες.

Σημείωση: Εάν η συσκευή δεν χρησιμοποιείται για μεγάλο χρονικό διάστημα, μην αφήνετε τις μπαταρίες μέσα στη θήκη μπαταριών (κίνδυνος διαρροής). Αφαιρέστε αμέσως τις ληγμένες μπαταρίες από τη συσκευή.

Οι χρησιμοποιημένες μπαταρίες δεν πρέπει να απορρίπτονται μαζί με τα οικιακά απορρίμματα. Παρακαλούμε απορρίψτε τις στα ειδικά σημεία περισυλλογής.



Χρήση

Σύρετε προς τα πάνω τον διακόπτη λειτουργίας (5) για να ενεργοποιήσετε τη λειτουργία IONTEC. Κατά τη διάρκεια της λειτουργίας, η ενδεικτική λυχνία IONTEC (4) ανάβει και ο εκτοξευτής ιόντων (1) απελευθερώνει μια πλούσια ροή ιόντων. Μετά τη χρήση, σύρετε πάντα προς τα κάτω τον διακόπτη (5) στη χαμηλότερη θέση του. Αυτό απενεργοποιεί τη λειτουργία IONTEC και προστατεύει τον εκτοξευτή ιόντων ώστε να μην υποστεί ζημιά από άλλα αντικείμενα (π.χ. μέσα σε μια τσάντα χειρός).

Μετά από 5 λεπτά λειτουργίας, η λειτουργία IONTEC απενεργοποιείται αυτόματα. Σε αυτήν την περίπτωση, σύρετε τον διακόπτη προς τα κάτω στην χαμηλότερη θέση του.

Καθαρισμός

Μπορείτε να καθαρίσετε το περίβλημα της βούρτσας με ένα νωπό πανί. Για σχολαστικό καθαρισμό, το στήριγμα των «τριχών» της βούρτσας (3) είναι αποσπώμενο: Πιέστε το πλήκτρο απελευθέρωσης (2) για να αφαιρέσετε το στήριγμα των «τριχών» της βούρτσας και καθαρίστε το με σαπουνόνερο.

Επανατοποθετήστε το μόνο αφού έχει στεγνώσει εντελώς.

* σύγκριση με βούρτσα χωρίς τεχνολογία IONTEC

** σε σύγκριση με βούρτσα χωρίς παραγωγή ιόντων

Το προϊόν υπόκειται σε τροποποίηση χωρίς προειδοποίηση.

Το προϊόν αυτό συμμορφώνεται με την ευρωπαϊκή οδηγία 2004/108/EOK περί ηλεκτρομαγνητικής συμβατότητας.



Παρακαλούμε μην πετάξετε τη συσκευή στα οικιακά απορρίμματα όταν φτάσει το τέλος της χρήσιμης ζωής της. Η διάθεσή της μπορεί να πραγματοποιηθεί σε ένα από τα εξουσιοδοτημένα συνεργεία της Braun ή στα κατάλληλα σημεία συλλογής που παρέχονται στη χώρα σας.



Εγγύηση

Παραχωρούμε δύο χρόνια εγγύηση, στο προϊόν, ξεκινώντας από την ημερομηνία αγοράς.

Μέσα στην περίοδο εγγύησης καλύπτουμε, χωρίς χρέωση, οποιαδήποτε ελάττωμα προερχόμενο από κακή κατασκευή ή κακής ποιότητας υλικό, είτε επισκευάζοντας είτε αντικαθιστώντας ολόκληρη τη συσκευή σύμφωνα με την κρίση μας. Αυτή η εγγύηση ισχύει σε όλες τις χώρες που πωλούνται τα προϊόντα Braun.

Η εγγύηση δεν καλύπτει: καταστροφή από κακή χρήση, φυσιολογική φθορά ή ελαττώματα λόγω αμέλειας του χρήστη. Η εγγύηση ακυρώνεται αν έχουν γίνει επισκευές από μη εξουσιοδοτημένα άτομα ή δεν έχουν χρησιμοποιηθεί γνήσια ανταλλακτικά Braun.

Για να επιτύχετε σέρβις μέσα στην περίοδο της εγγύησης, παραδώστε ή στείλτε την συσκευή με την απόδειξη αγοράς σε ένα Εξουσιοδοτημένο Κατάστημα Σέρβις της Braun.

Καλέστε στο 01-9478700 για να πληροφορηθείτε για το πλησιέστερο Εξουσιοδοτημένο Κατάστημα Σέρβις της Braun.

Русский

Благодарим вас за выбор расчески Braun Satin Hair (с элементами питания 1,5 В) с функцией ионизации IONTEC. В отличие от обычных расчесок расческа Braun Satin Hair Brush оснащена уникальной системой ионизации, генерирующей поток ионов непосредственно на ваши волосы. Функция ионизации IONTEC мгновенно восстанавливает блеск и сияние волос и эффективно укрощает непослушные волосы, делая их гладкими и мягкими на ощупь. Уникальная созданная форма зубцов расчески Braun Satin Hair Brush позволяет нежно расчесывать волосы, не повреждая кутикулу*. В результате уже после первого прикосновения расчески Braun Satin Hair волосы выглядят значительно более блестящими и более здоровыми**.

Функция ионизации IONTEC эффективнее всего действует на сухих волосах.

Не используйте расческу Satin Hair в качестве щетки для укладки вместе с феном.

Перед использованием прибора внимательно ознакомьтесь с инструкцией по применению.

- 1 Источник ионов
- 2 Кнопка для снятия подушки с зубцами
- 3 Подушка с зубцами
- 4 Подсветка функции IONTEC
- 5 Переключатель вкл./выкл.
- 6 Индикатор заряда батареек
- 7 Отделение для батареек

Батарейки

Прибор работает от двух щелочных батареек 1,5 В (тип AAA/LR03/AM4), например Duracell). Снимите крышку отделения для батареек (7), установите батарейки соблюдая полярность (+/-), и закройте крышку.

Заменять батарейки на новые необходимо тогда, когда загорается индикатор заряда батареек (6).

Примечание: Если прибор не используется длительное время, не оставляйте в нем батарейки во избежание их протекания.

Негодные батарейки необходимо немедленно извлекать из прибора.

Не следует выбрасывать использованные батарейки с обычными пищевыми отходами, используйте для этого специальные контейнеры.



Использование

Передвиньте переключатель (5) для включения функции ионизации IONTEC. В процессе работы загорается подсветка функции IONTEC (4), и ионы выпускаются из источника ионов (1).

После использования всегда переводите переключатель (5) в крайнюю нижнюю позицию, что позволяет отключить функцию ионизации IONTEC и защитить источник ионов (1) от повреждений (например, в дамской сумочке).

После 5 минут работы функция ионизации IONTEC отключается автоматически. В этом случае также переведите переключатель (5) в крайнюю нижнюю позицию.

Чистка

Вы можете чистить расческу с помощью мягкой ткани. Для более тщательной очистки можно снять подушечку с зубцами (3). Нажмите кнопку (2), снимите подушечку и промойте ее теплой мыльной водой. Поставить подушечку на место можно только после полного ее высыхания.

* по сравнению с расческой без функции ионизации IONTEC

** по сравнению с расческой без ионизации

Сделано в Китае

Гарантийные обязательства фирмы BRAUN

Для всех изделий мы даем гарантию на два года, начиная с момента приобретения изделия.

В течение гарантийного периода мы бесплатно устраним путем ремонта, замены деталей или замены всего изделия любые заводские дефекты, вызванные недостаточным качеством материалов или сборки.

В случае невозможности ремонта в гарантийный период изделие может быть заменено на новое или аналогичное в соответствии с Законом о защите прав потребителей.

Гарантия обретает силу только если дата покупки подтверждается печатью и подписью дилера (магазина) на последней странице оригинальной инструкции по эксплуатации BRAUN, которая является гарантийным талоном.

Эта гарантия действительна в любой стране в которую это изделие поставляется фирмой BRAUN или назначенным дистрибьютором и где никакие ограничения по импорту или другие правовые положения не препятствуют предоставлению гарантийного обслуживания.

Эта гарантия теряет силу если ремонт производился не уполномоченным на то лицом и если использованы не оригинальные детали фирмы BRAUN.

В случае предъявления рекламации по условиям данной гарантии, передайте изделие целиком вместе с гарантийным талоном в любой из центров сервисного обслуживания фирмы BRAUN.

15

Все другие требования, включая требования возмещения убытков, исключаются, если наша ответственность не установлена в законном порядке.

Рекламации, связанные с коммерческим контрактом с продавцом не попадают под эту гарантию.

В соответствии с законом РФ № 2300-1 от 7.02.1992 г. «О защите прав потребителей» фирма BRAUN устанавливает срок службы на свои изделия равным двум годам с момента приобретения или с момента производства, если дату продажи установить невозможно. Изделия фирмы BRAUN изготовлены в соответствии с высокими требованиями европейского качества. При бережном использовании и при соблюдении правил по эксплуатации, приобретенное Вами изделие фирмы BRAUN, может иметь значительно больший срок службы, чем срок установленный в соответствии с Российским законом.

Случаи, на которые гарантия не распространяется:

- дефекты, вызванные форс-мажорными обстоятельствами;
- использование в профессиональных целях;
- нарушение требований инструкции по эксплуатации;
- неправильная установка напряжения питающей сети (если это требуется);
- внесение технических изменений;
- механические повреждения;
- повреждения по вине животных, грызунов и насекомых (в том числе случаи нахождения грызунов и насекомых внутри приборов);
- для приборов, работающих от батареек, – работа с неподходящими или истощенными батарейками, любые повреждения, вызванные истощенными или текущими батарейками (советуем пользоваться только предохраненными от вытекания батарейками);
- для бритв – смятая или порванная сетка.

Внимание! Оригинальный Гарантийный Талон подлежит изъятию при обращении в сервисный центр для гарантийного ремонта. После проведения ремонта Гарантийным Талоном будет являться заполненный оригинал Листа выполнения ремонта со штампом сервисного центра и подписанный потребителем по получении изделия из ремонта. Требуйте проставления даты возврата из ремонта, срок гарантии продлевается на время нахождения изделия в сервисном центре.

В случае возникновения сложностей с выполнением гарантийного или послегарантийного обслуживания просьба сообщать об этом в Информационную Службу Сервиса фирмы BRAUN по телефону 8 800 200 20 20 (звонок из России бесплатно).