



53264/\*\*/16

Gebruiksaanwijzing

Notice d'emploi

Benutzerhandbuch

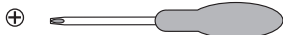
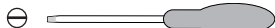
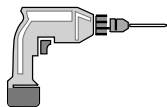
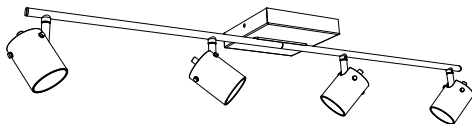
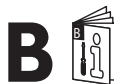
User manual

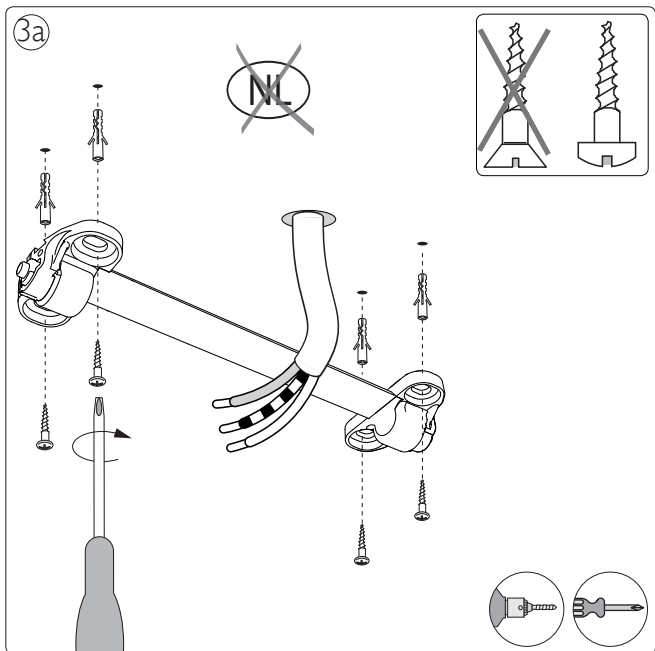
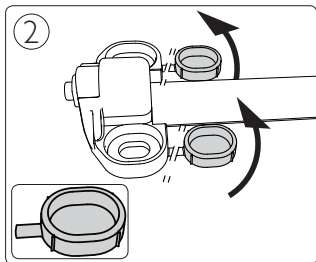
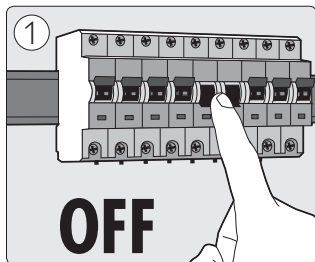
Manual de usuario

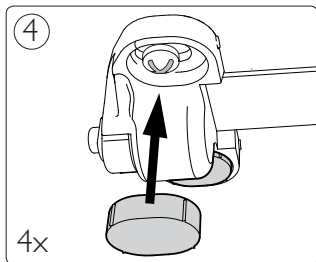
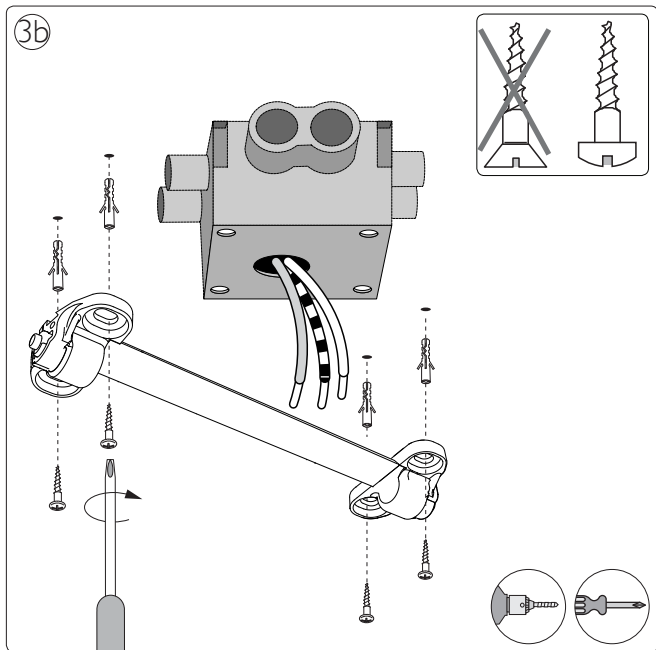


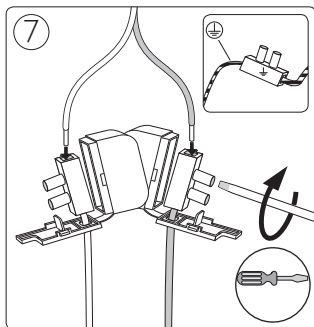
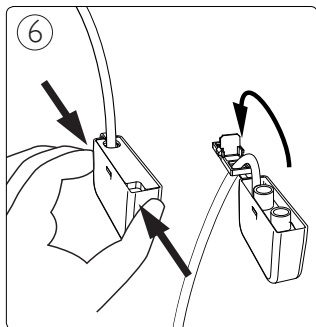
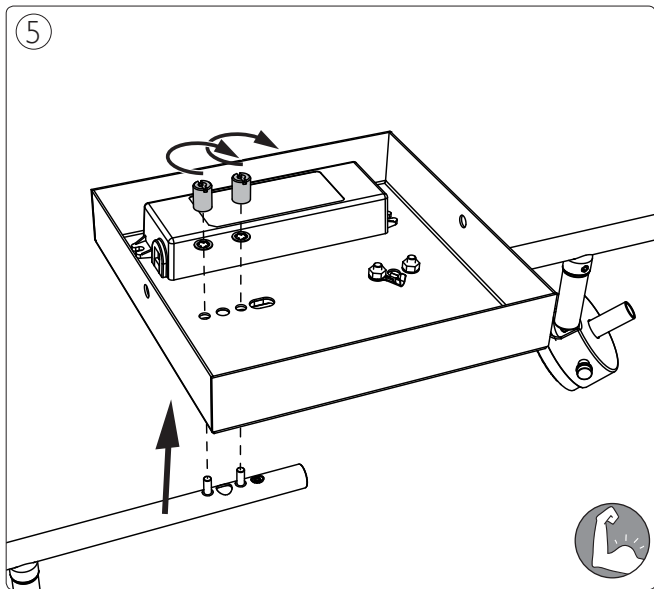
# PHILIPS

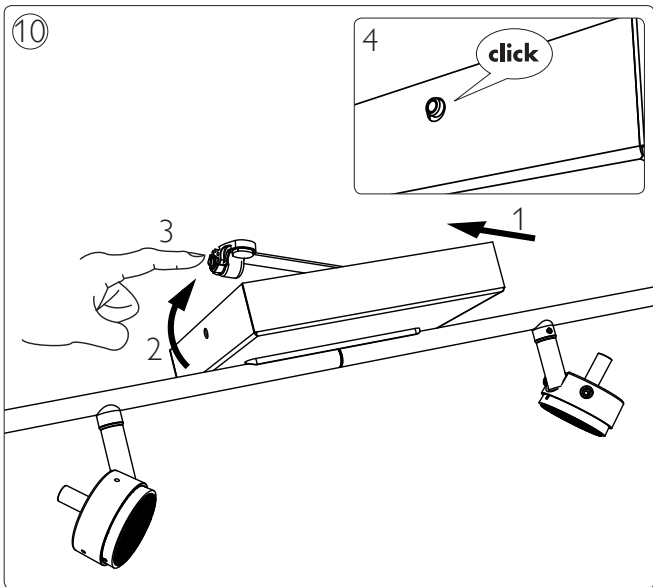
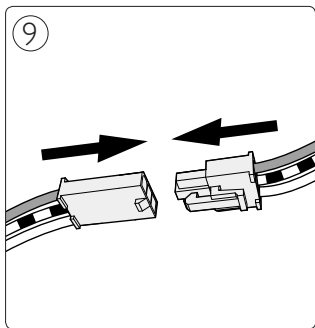
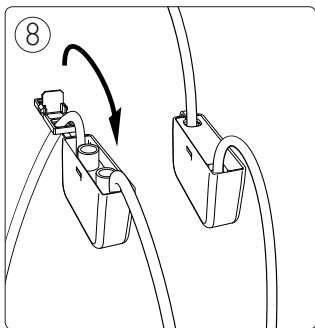
Incl.

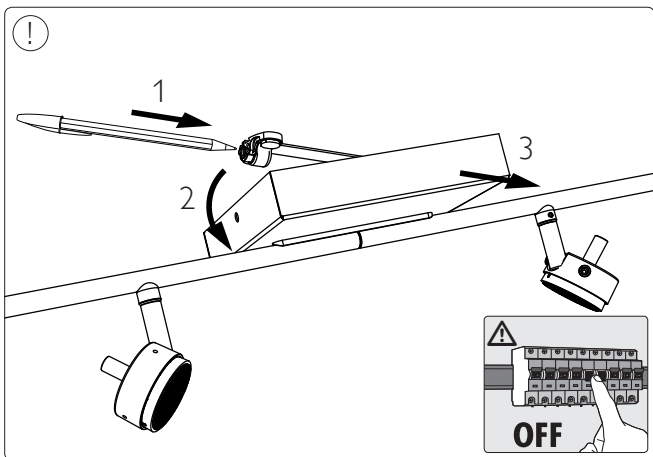
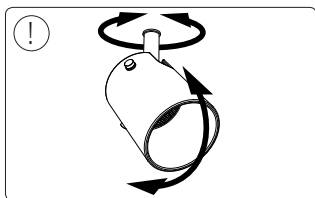
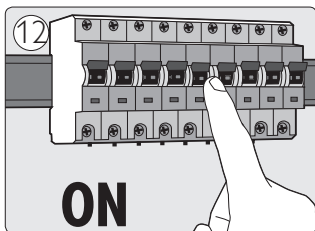
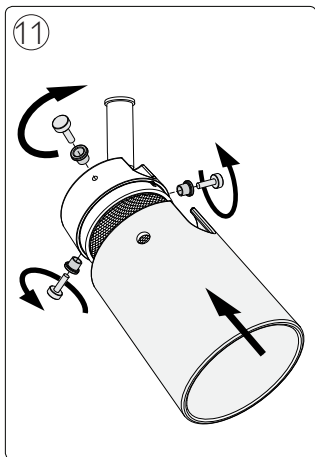














Philips Lighting Contact Centre  
Int. Business Reply Service  
I.B.R.S. / C.C.R.I. Numéro 10461  
5600 VB Eindhoven  
Pays-Bas / The Netherlands

[www.philips.com/homelighting](http://www.philips.com/homelighting)  
☎ +800 7445 4775

4404.016.94251  
Last update: 23/08/13