





# Verwendete Symbole / Used Symbols

Die folgenden Symbole sind für die Benutzung des Produkts zu beachten. Bitte lesen Sie die Bedienungsanleitung sorgfältig durch. Die Symbole sind in der Bedienungsanleitung und auf dem Produkt selbst zu finden. Die Symbole sind in der Bedienungsanleitung und auf dem Produkt selbst zu finden. Die Symbole sind in der Bedienungsanleitung und auf dem Produkt selbst zu finden.

The following symbols are used for the use of the product. Please read the operating manual carefully. The symbols are in the operating manual and on the product itself. The symbols are in the operating manual and on the product itself. The symbols are in the operating manual and on the product itself.



**1** Lesen Sie die Bedienungsanleitung sorgfältig durch. Die Symbole sind in der Bedienungsanleitung und auf dem Produkt selbst zu finden. Die Symbole sind in der Bedienungsanleitung und auf dem Produkt selbst zu finden.



**2** Die Batterie muss richtig eingesetzt werden. Die Batterie muss richtig eingesetzt werden. Die Batterie muss richtig eingesetzt werden. Die Batterie muss richtig eingesetzt werden.



**3** Die Batterie muss richtig eingesetzt werden. Die Batterie muss richtig eingesetzt werden. Die Batterie muss richtig eingesetzt werden. Die Batterie muss richtig eingesetzt werden.



**4** Die Batterie muss richtig eingesetzt werden. Die Batterie muss richtig eingesetzt werden. Die Batterie muss richtig eingesetzt werden. Die Batterie muss richtig eingesetzt werden.



**5** Die Batterie muss richtig eingesetzt werden. Die Batterie muss richtig eingesetzt werden. Die Batterie muss richtig eingesetzt werden. Die Batterie muss richtig eingesetzt werden.



**6** Die Batterie muss richtig eingesetzt werden. Die Batterie muss richtig eingesetzt werden. Die Batterie muss richtig eingesetzt werden. Die Batterie muss richtig eingesetzt werden.



**7** Die Batterie muss richtig eingesetzt werden. Die Batterie muss richtig eingesetzt werden. Die Batterie muss richtig eingesetzt werden. Die Batterie muss richtig eingesetzt werden.



**8** Die Batterie muss richtig eingesetzt werden. Die Batterie muss richtig eingesetzt werden. Die Batterie muss richtig eingesetzt werden. Die Batterie muss richtig eingesetzt werden.



**9** Die Batterie muss richtig eingesetzt werden. Die Batterie muss richtig eingesetzt werden. Die Batterie muss richtig eingesetzt werden. Die Batterie muss richtig eingesetzt werden.



**10** Die Batterie muss richtig eingesetzt werden. Die Batterie muss richtig eingesetzt werden. Die Batterie muss richtig eingesetzt werden. Die Batterie muss richtig eingesetzt werden.



**11** Die Batterie muss richtig eingesetzt werden. Die Batterie muss richtig eingesetzt werden. Die Batterie muss richtig eingesetzt werden. Die Batterie muss richtig eingesetzt werden.



**12** Die Batterie muss richtig eingesetzt werden. Die Batterie muss richtig eingesetzt werden. Die Batterie muss richtig eingesetzt werden. Die Batterie muss richtig eingesetzt werden.

**\*** Mit diesem Symbol ist die Batterie markiert.

Das Symbol zeigt die Art der Batterie an.

Das Symbol zeigt die Größe der Batterie an.

Das Symbol zeigt die Spannung der Batterie an.

Das Symbol zeigt die Anzahl der Batterien an.

Das Symbol zeigt die Art der Batterie an.

# Befolgende Sicherheitstext beachten / Please note the enclosed safety advice

- 1. Bitte lesen Sie die Bedienungsanleitung sorgfältig durch.
- 2. Die Batterie muss richtig eingesetzt werden.
- 3. Die Batterie muss richtig eingesetzt werden.
- 4. Die Batterie muss richtig eingesetzt werden.
- 5. Die Batterie muss richtig eingesetzt werden.
- 6. Die Batterie muss richtig eingesetzt werden.
- 7. Die Batterie muss richtig eingesetzt werden.
- 8. Die Batterie muss richtig eingesetzt werden.
- 9. Die Batterie muss richtig eingesetzt werden.
- 10. Die Batterie muss richtig eingesetzt werden.
- 11. Die Batterie muss richtig eingesetzt werden.
- 12. Die Batterie muss richtig eingesetzt werden.

- 1. Please read the operating manual carefully.
- 2. The battery must be used correctly.
- 3. The battery must be used correctly.
- 4. The battery must be used correctly.
- 5. The battery must be used correctly.
- 6. The battery must be used correctly.
- 7. The battery must be used correctly.
- 8. The battery must be used correctly.
- 9. The battery must be used correctly.
- 10. The battery must be used correctly.
- 11. The battery must be used correctly.
- 12. The battery must be used correctly.

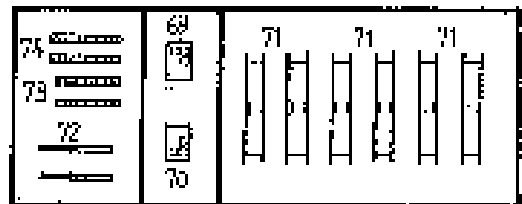
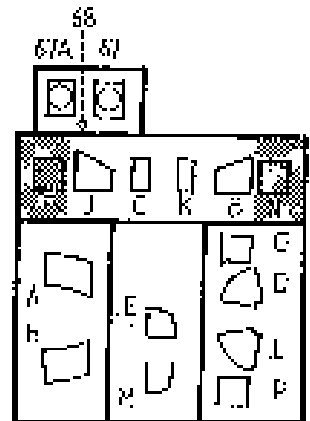
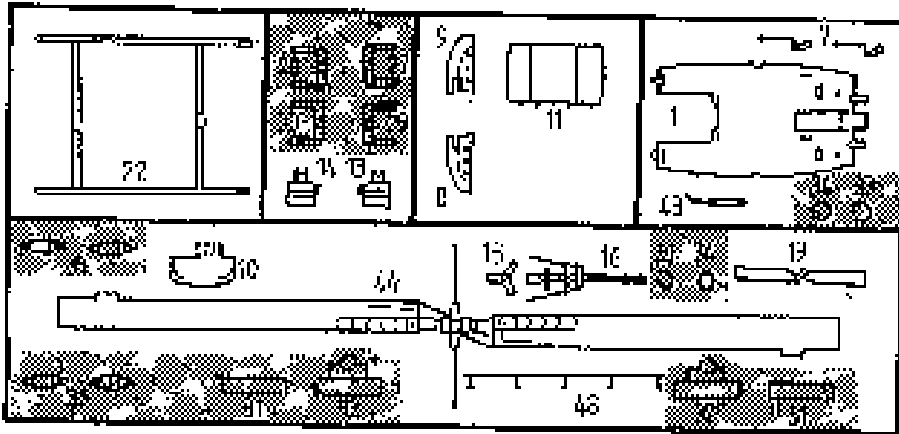
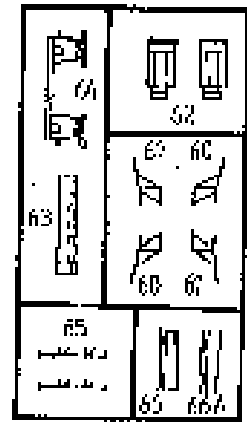
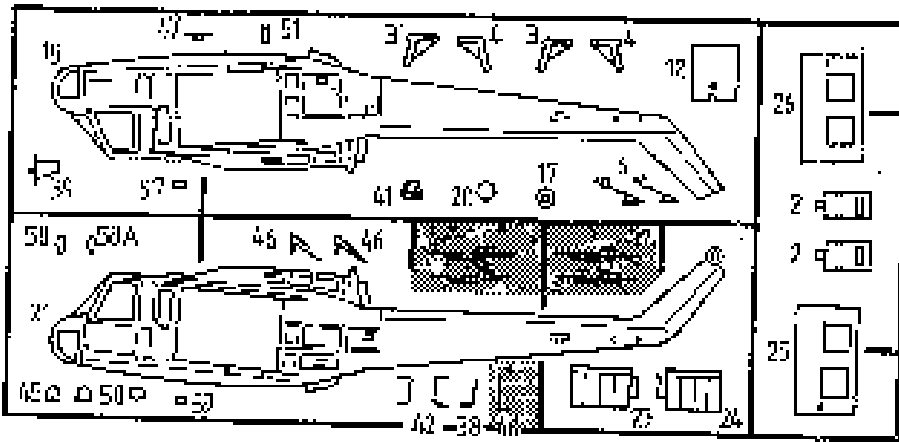
Bitte lesen Sie die Bedienungsanleitung sorgfältig durch. Die Symbole sind in der Bedienungsanleitung und auf dem Produkt selbst zu finden. Die Symbole sind in der Bedienungsanleitung und auf dem Produkt selbst zu finden.

Please read the operating manual carefully. The symbols are in the operating manual and on the product itself. The symbols are in the operating manual and on the product itself. The symbols are in the operating manual and on the product itself.

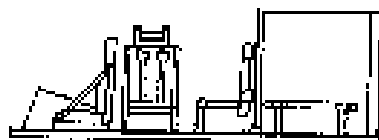
Das Symbol zeigt die Art der Batterie an. Das Symbol zeigt die Größe der Batterie an. Das Symbol zeigt die Spannung der Batterie an. Das Symbol zeigt die Anzahl der Batterien an.

The symbol shows the type of battery. The symbol shows the size of the battery. The symbol shows the voltage of the battery. The symbol shows the number of batteries.

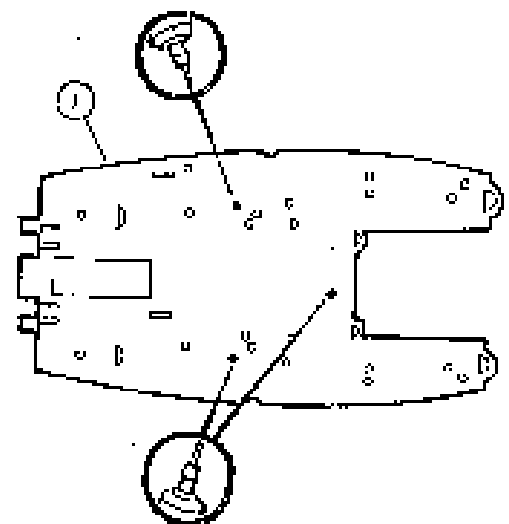
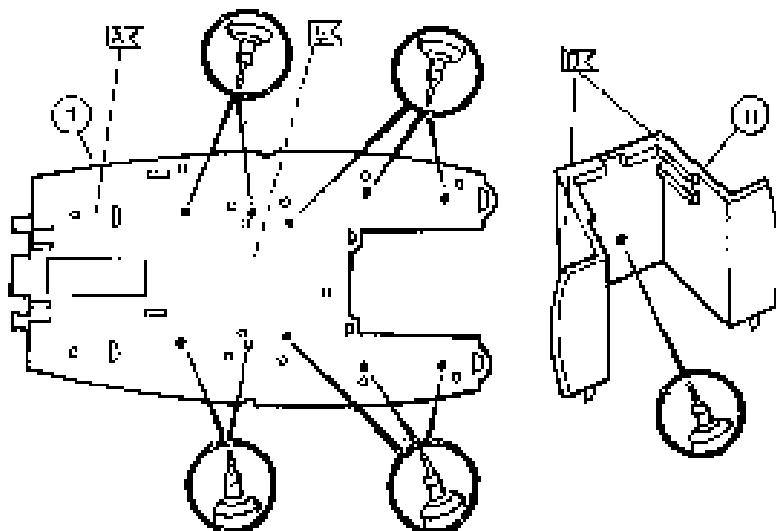
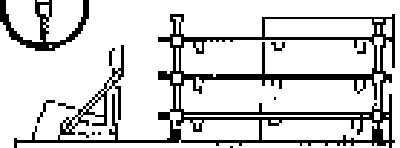




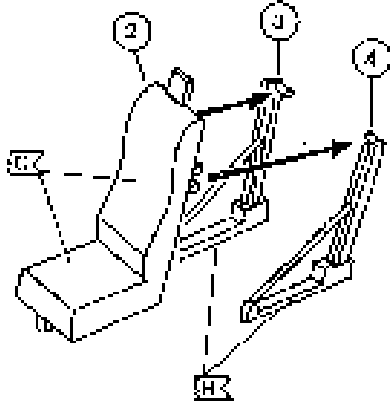
Transport Version



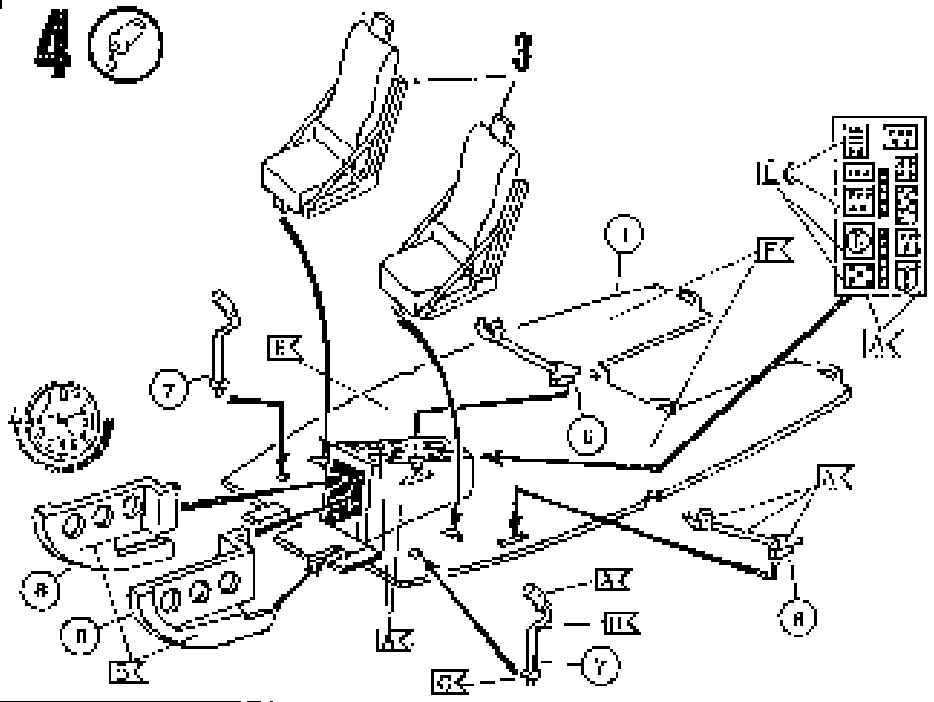
Ambulance Version



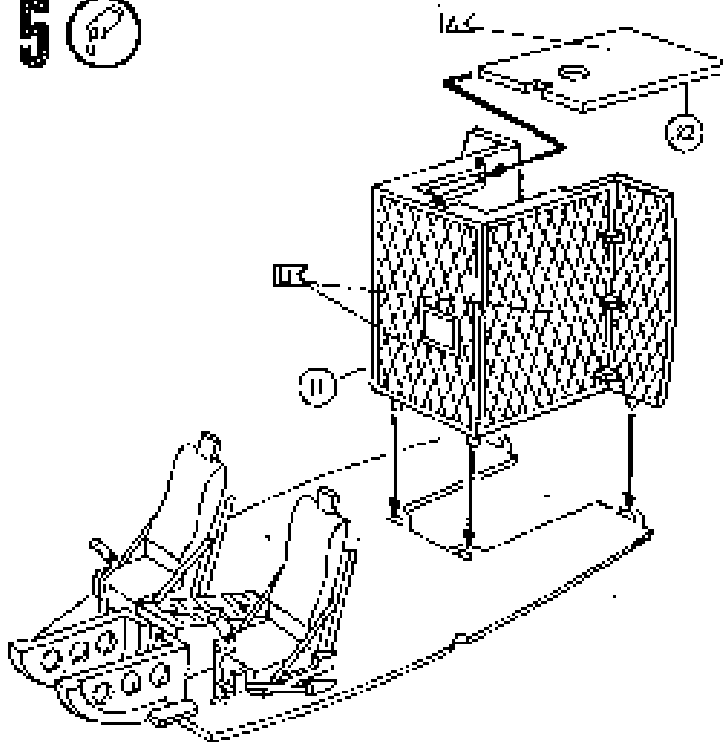
**3**  **2X**



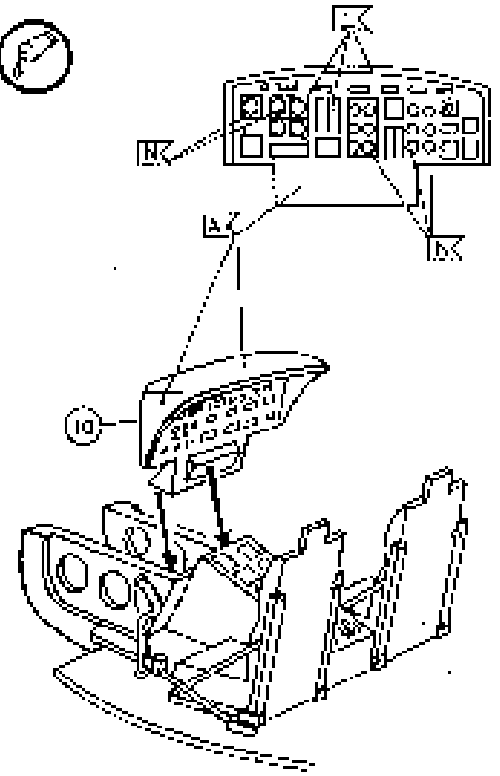
**4** 



**5** 

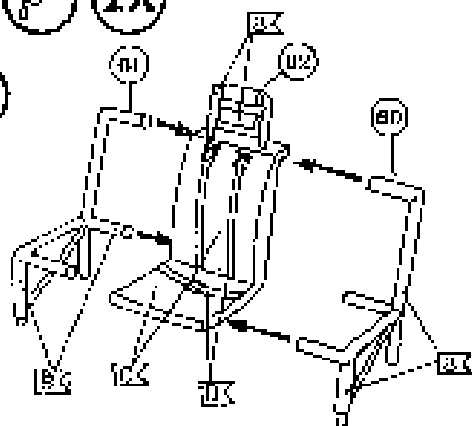


**6** 



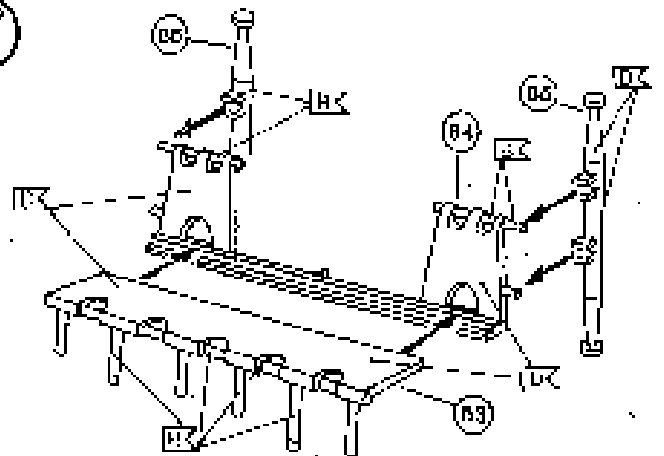
**7**  **2X**

**?**

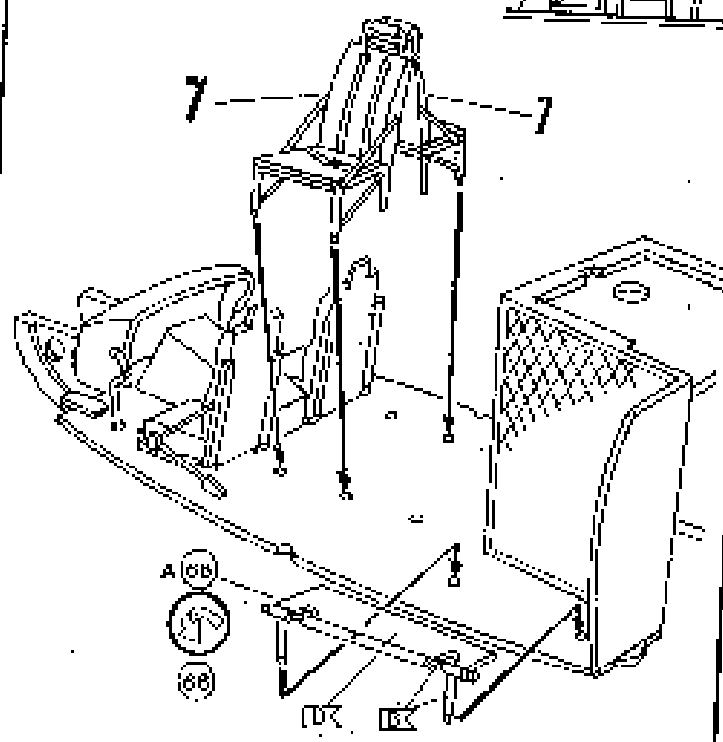


**8** 

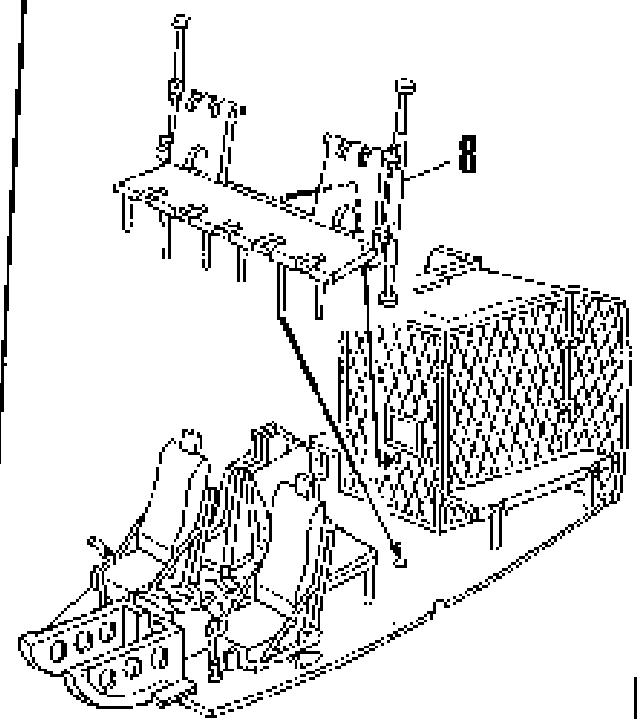
**?**



9  

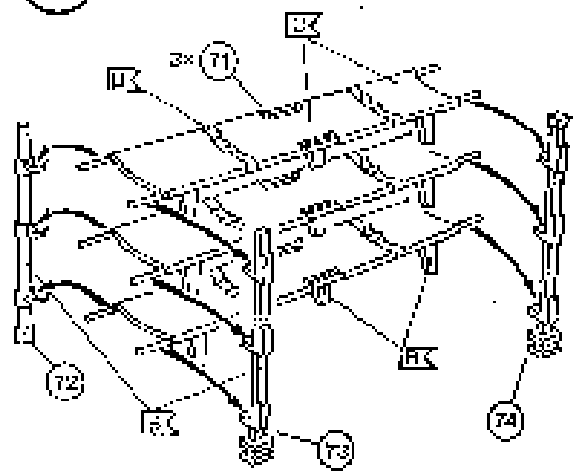


10  

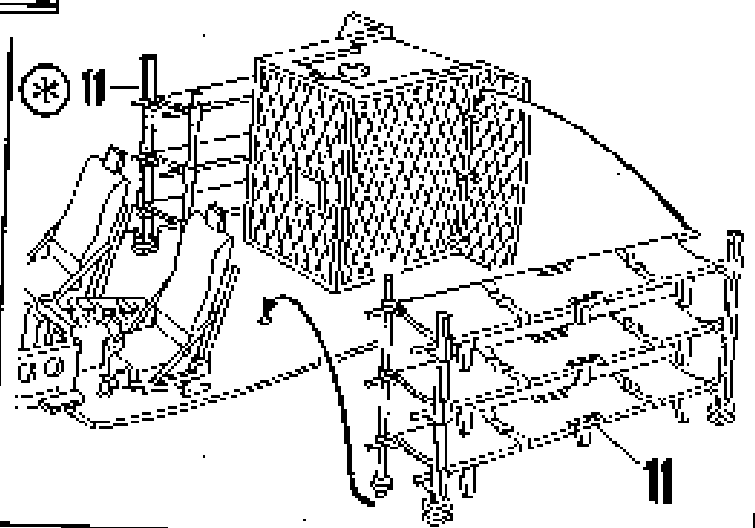


11  

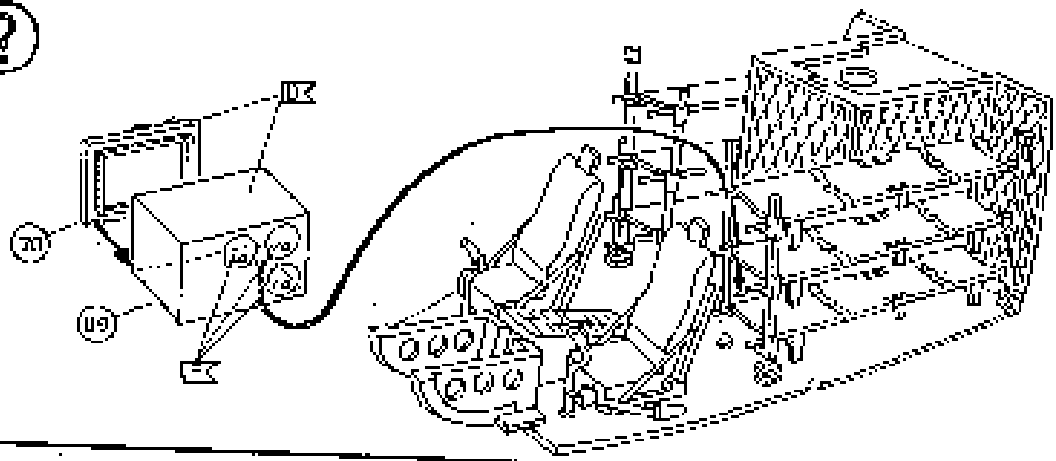
2X



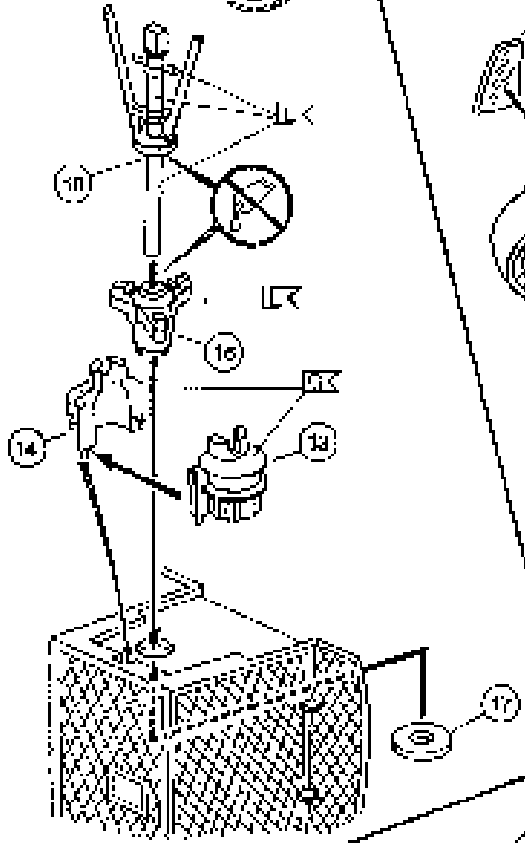
12  



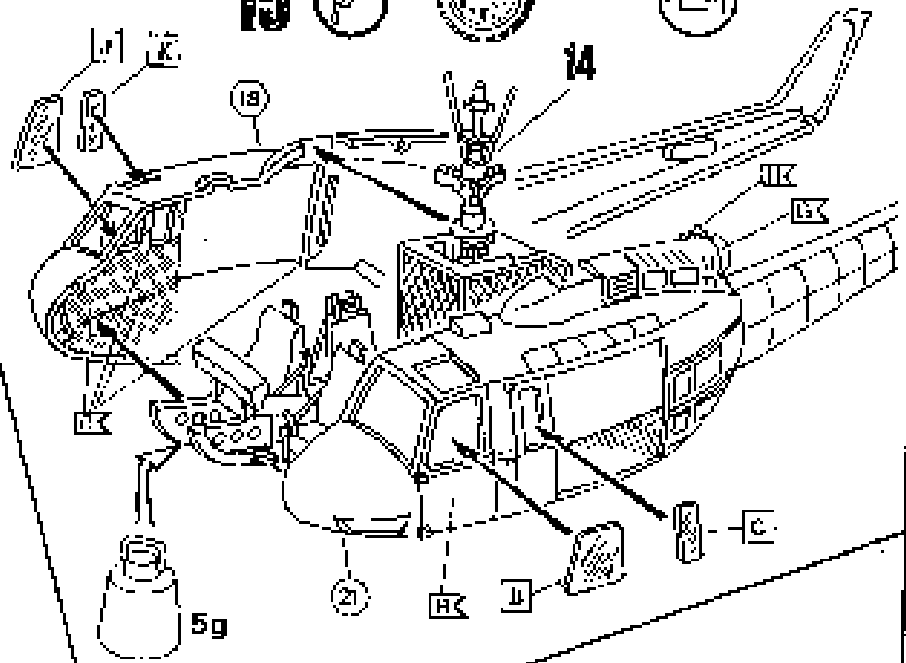
13  



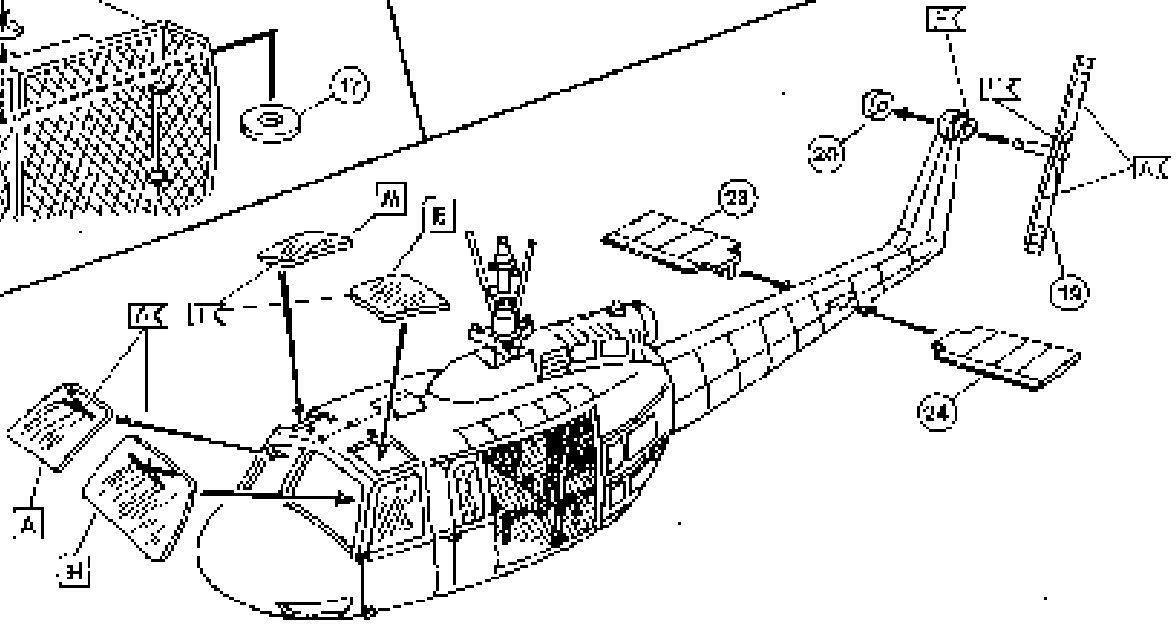
# 14



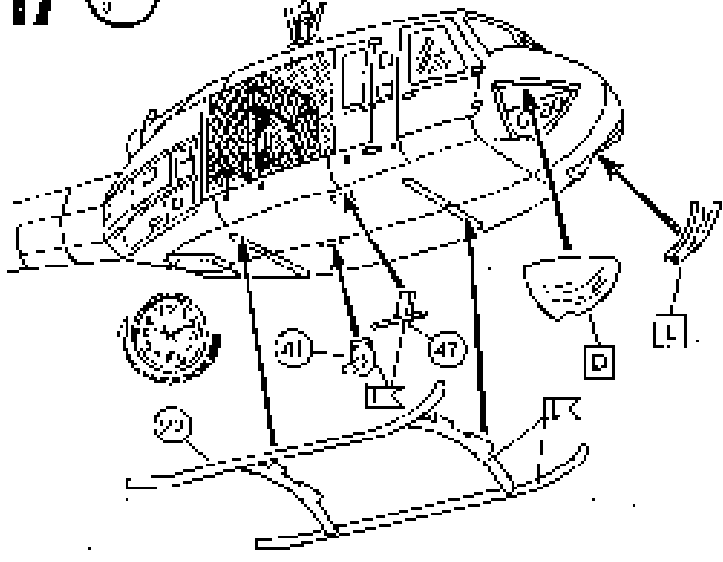
# 15



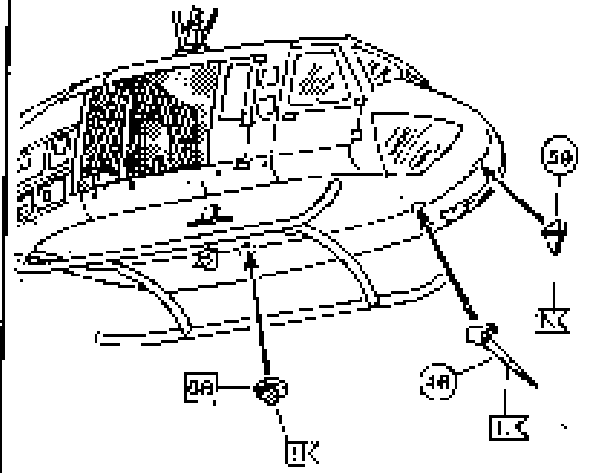
# 16



# 17

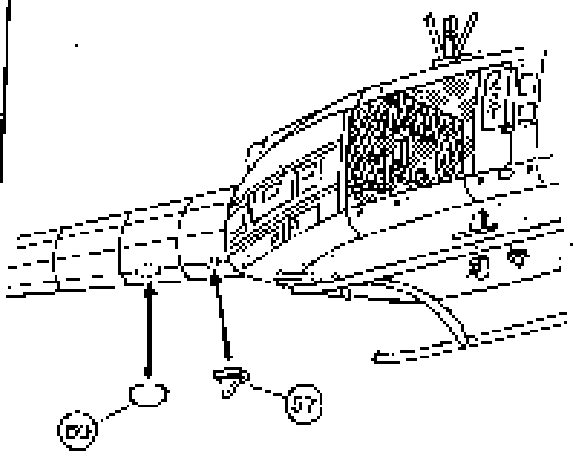


# 18

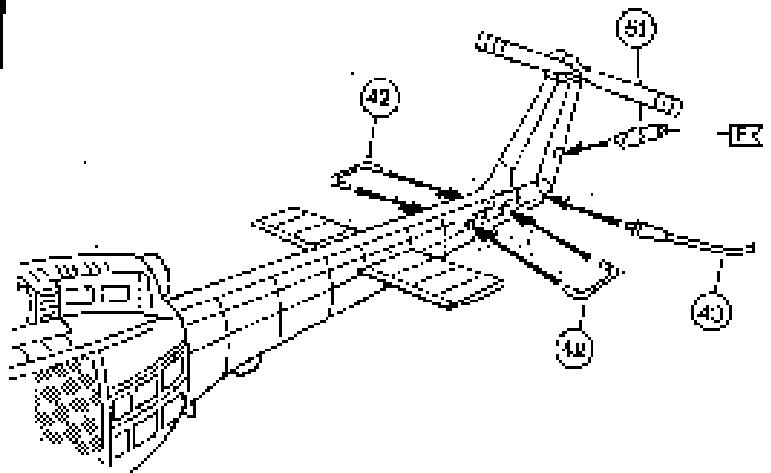




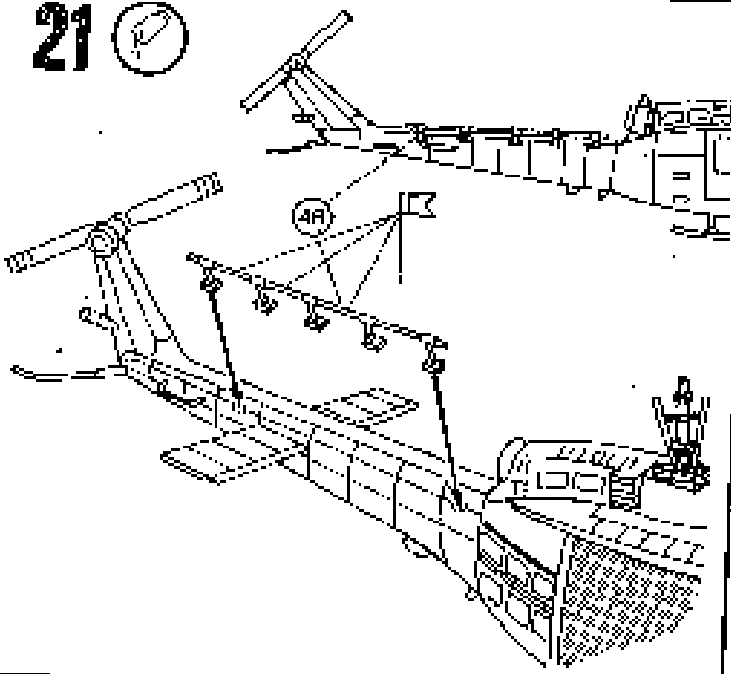
19 



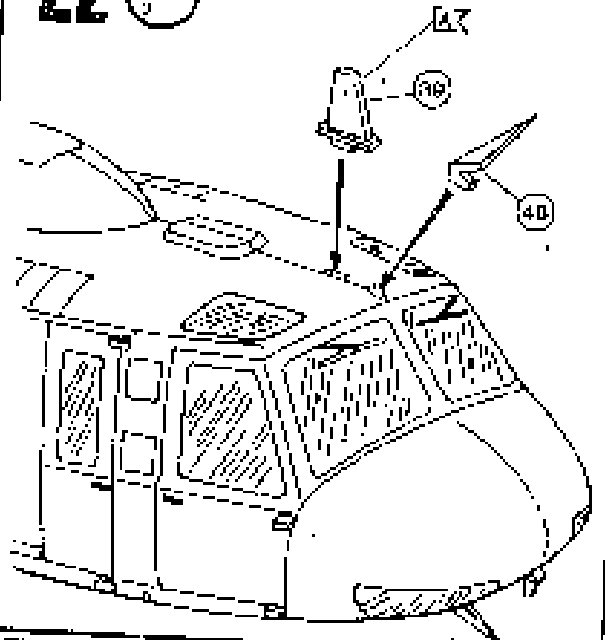
20 



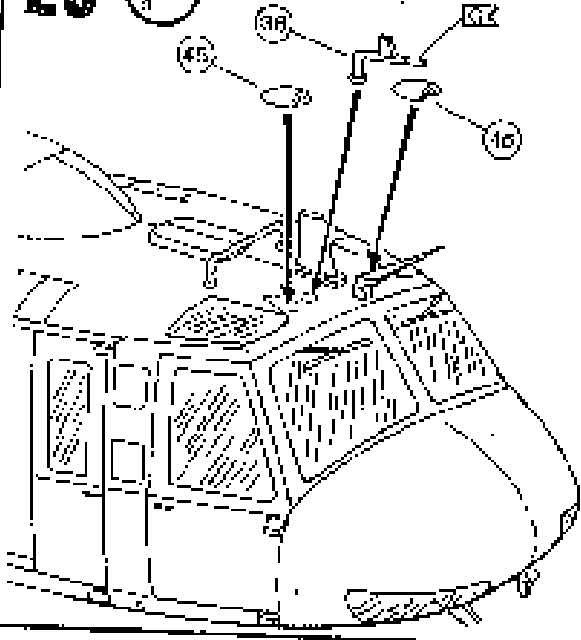
21 



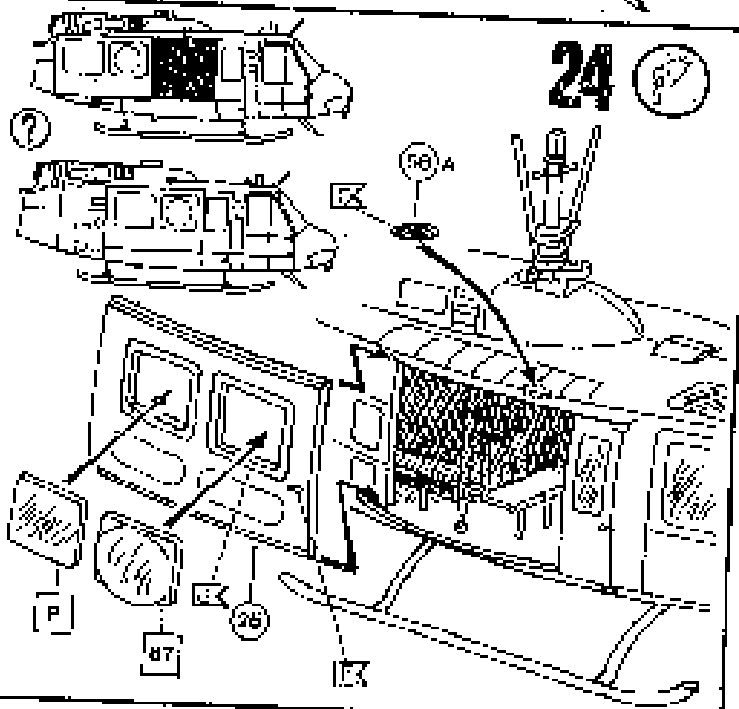
22 



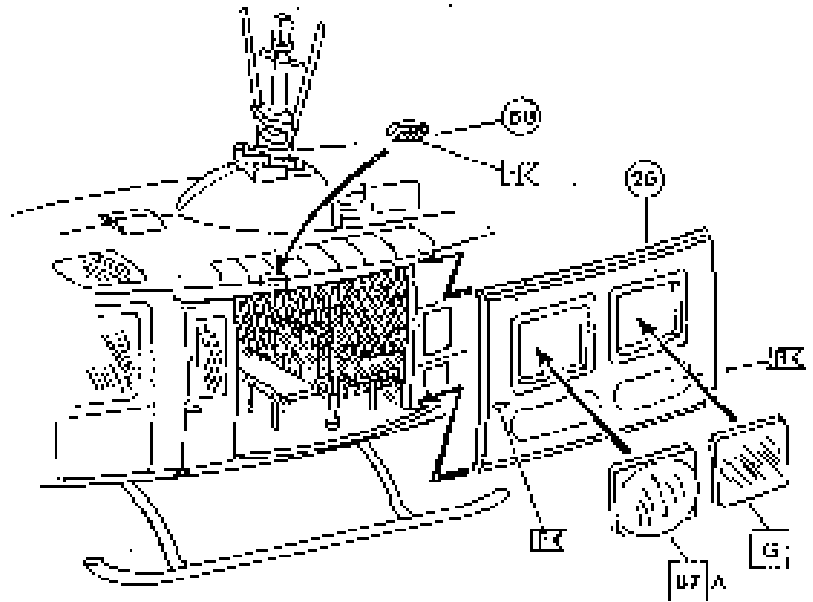
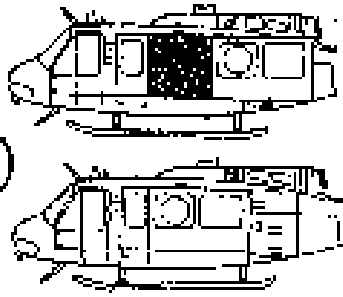
23 



24 



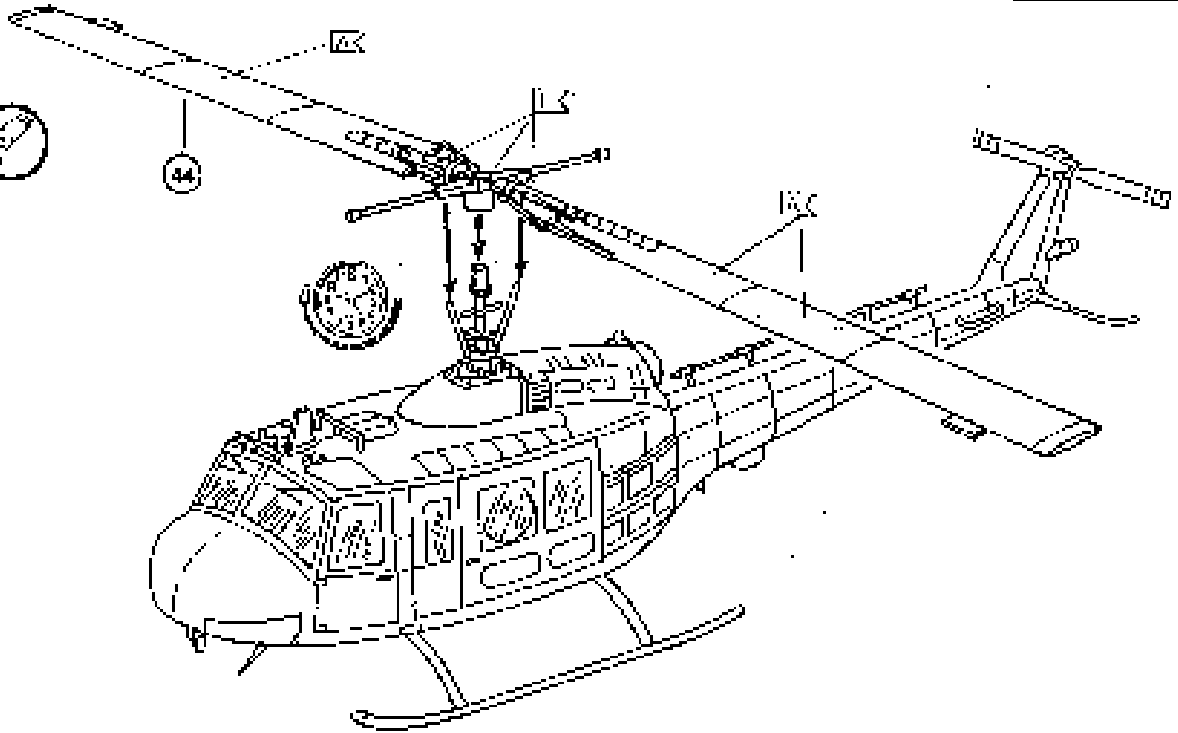
# 25

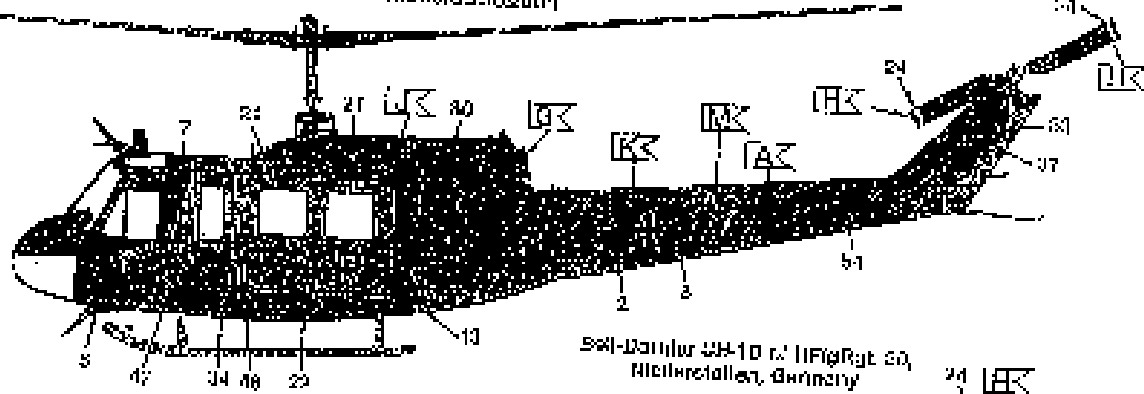


# 26

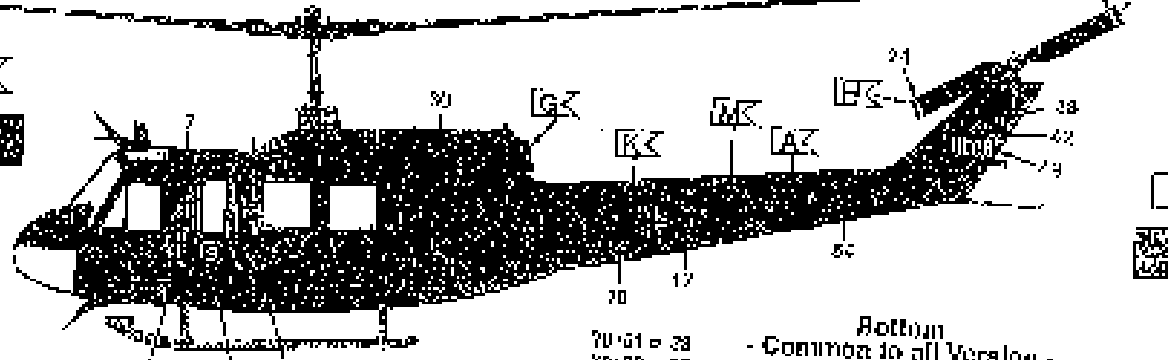


44



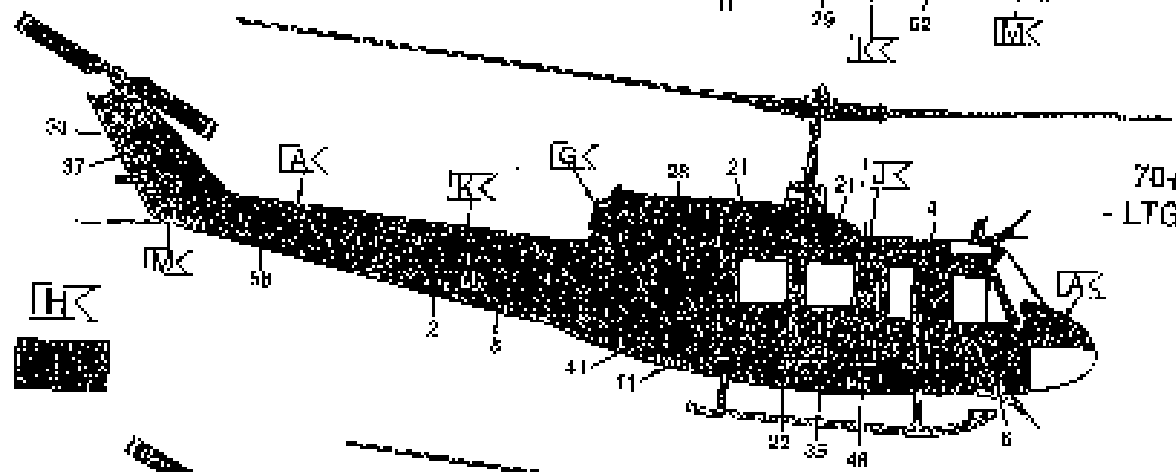
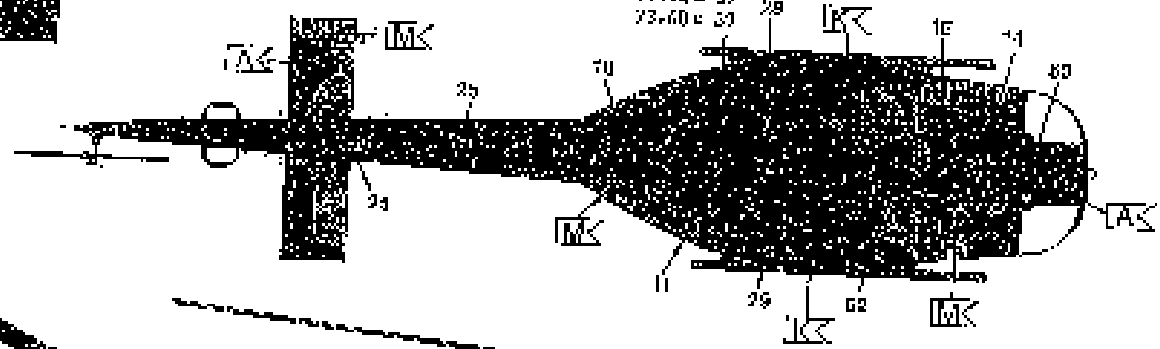


Sel-Dornier OH-10 w/ HFigHgt 60, Hildersleben, Germany



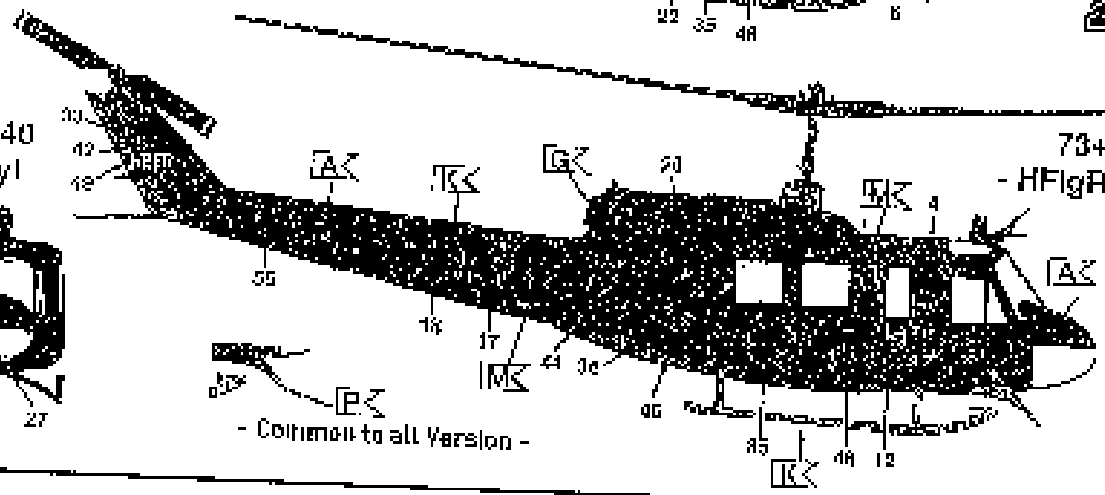
Rothham - Common to all Version -

- 70+61 = 38
- 70+70 = 38
- 71+54 = 35
- 73+60 = 39



70+70 - LTG 63 -

73+40 only!

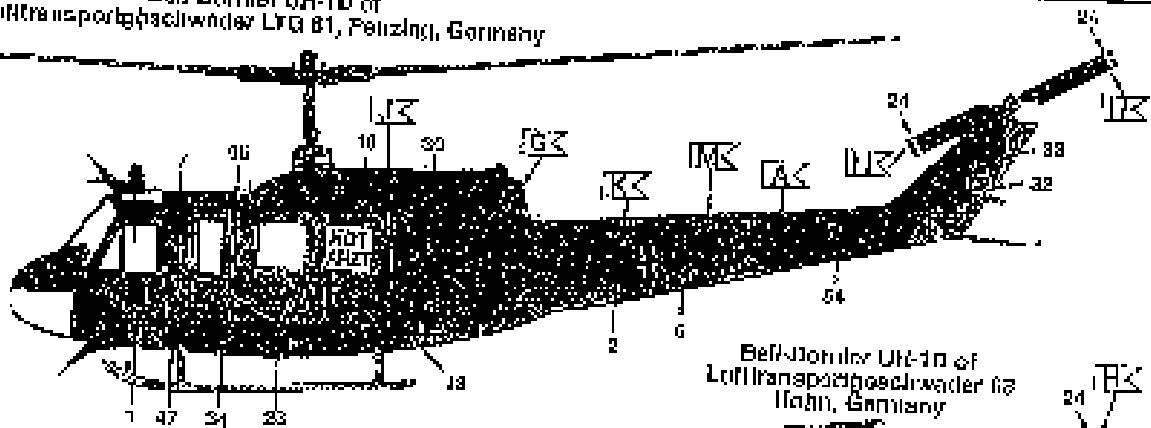


73+40 - HFigHgt 30 -

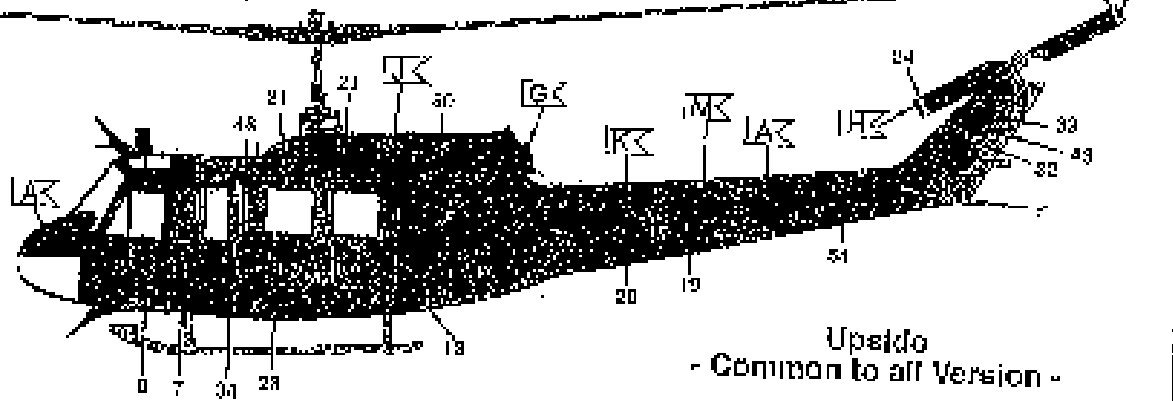


- Common to all Version -

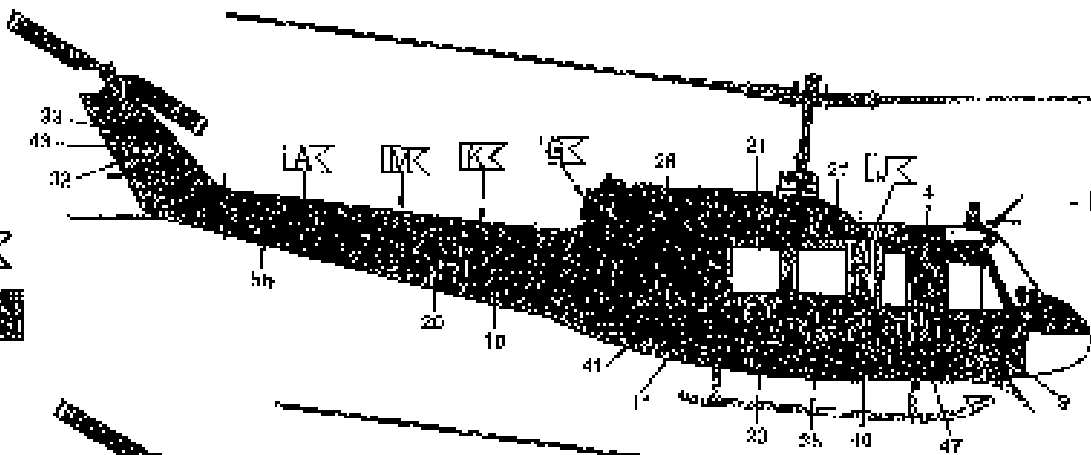
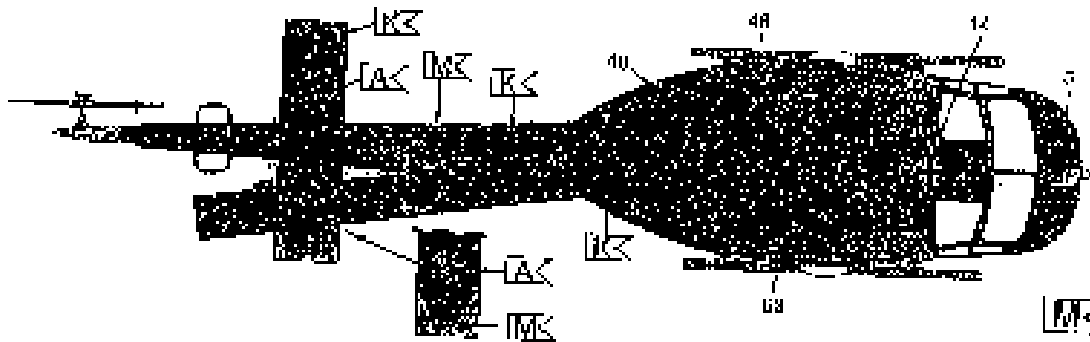
Bell-Dornier UH-1D of Lufttransportgeschwader LTG 61, Penzance, Germany



Bell-Dornier UH-1D of Lufttransportgeschwader LTG 61, Penzance, Germany



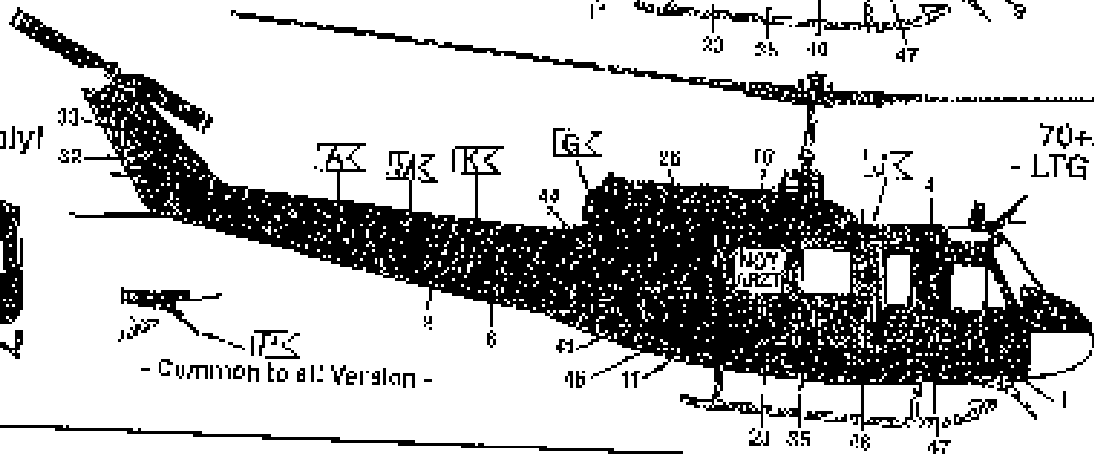
Upside - Common to all Version -



71+04 - LTG 63 -



70+51 only!



70+51 - LTG 61 -

- Common to all Version -