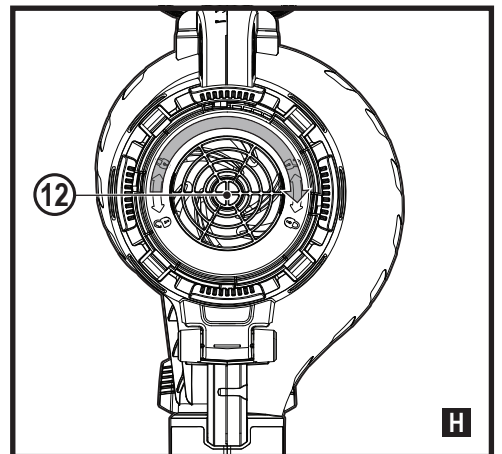
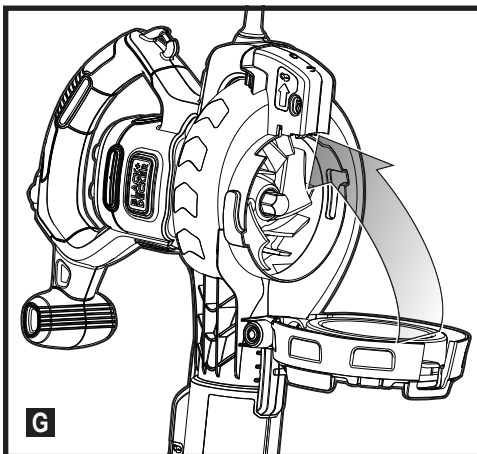
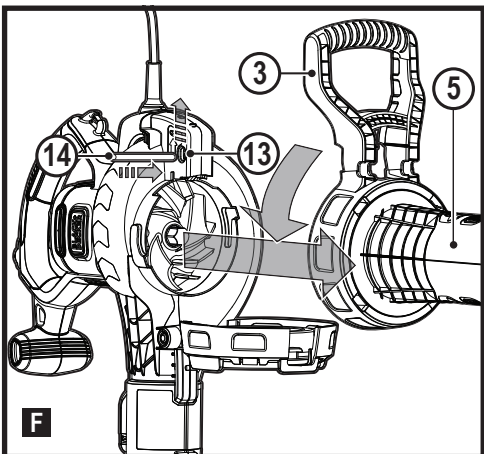
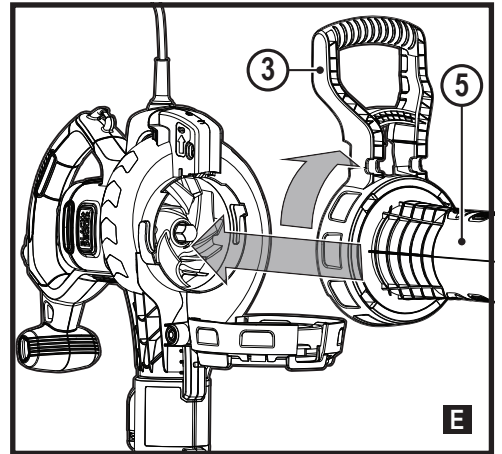
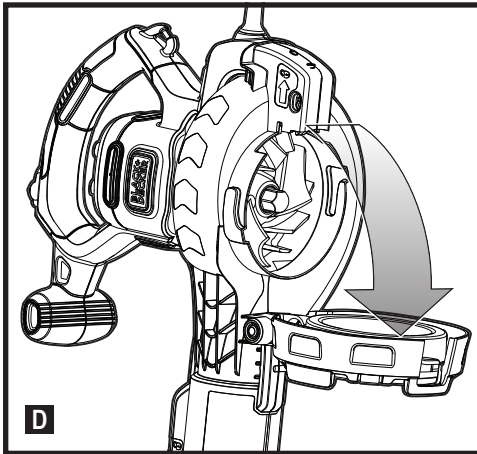
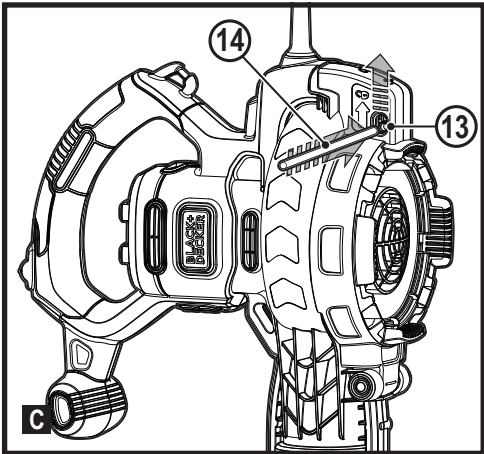
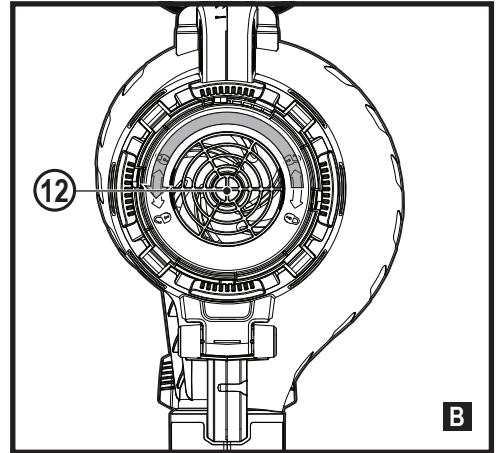
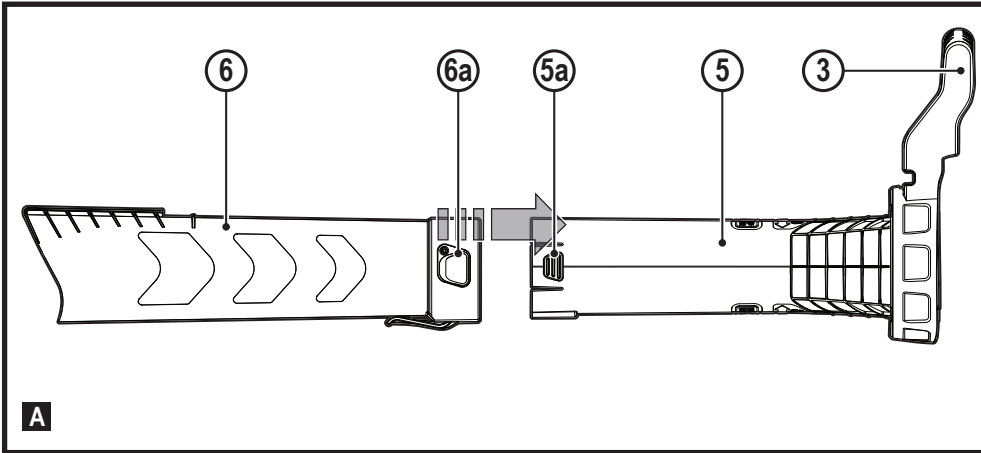
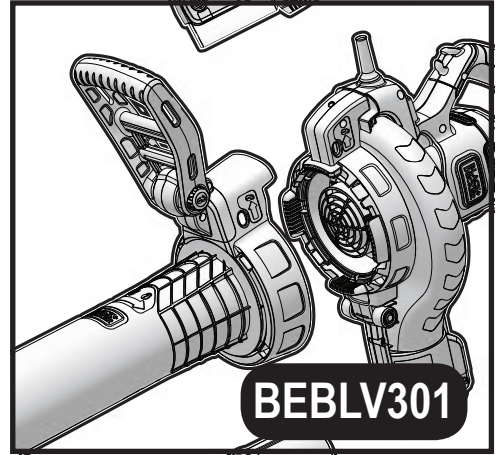
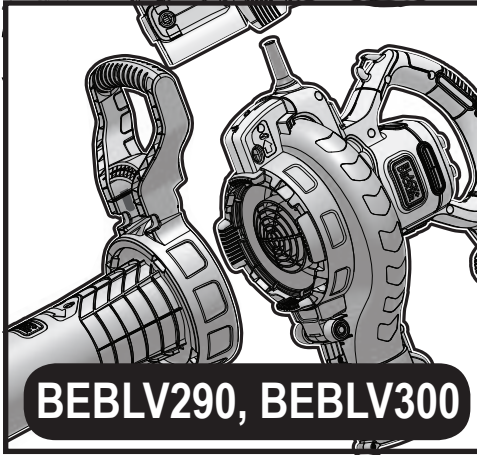
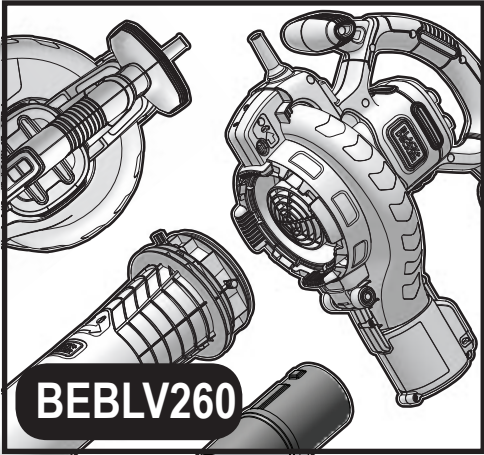
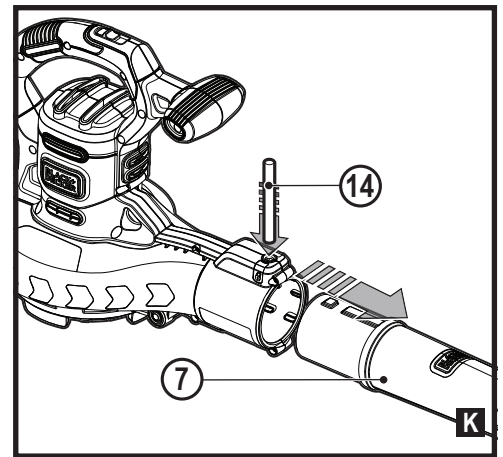
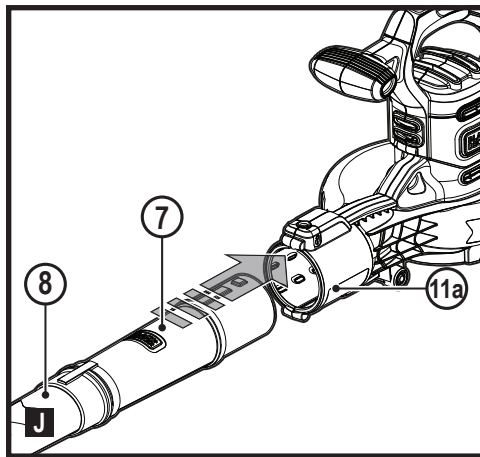
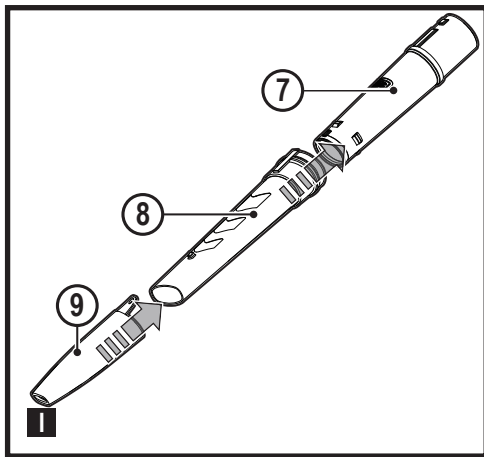


BLACK+DECKER™





ENGLISH

Vacuum tube assembly (fig. A)

The vacuum tubes must be assembled together before use. **Warning!** Do not operate the appliance with the vacuum tubes separated. To ease assembly, apply a soapy water solution to the joint area. Align the notches (5a) and the recesses (6a) on the upper (5) and lower (6) vacuum tubes. Push the lower vacuum tube (6) firmly onto the upper vacuum tube (5) until they click into place. **Warning!** Do not separate the tubes once assembled.

Vacuum mode (fig. B, C, D, E, F, G, H)

Rotate the fan guard assembly anti-clockwise as (fig. B). Insert the rod (14) (supplied) into the fan guard release (13) and push upward to release the fan guard assembly (12) as shown in figure C. Drop the fan guard assembly (12) forward as shown in figure D. Insert the assembled vacuum tube (5) into the available recess in the power head (4) as shown in figure E. Rotate the assembled vacuum tube clockwise so that the bayonet fixing locks into place as shown in figure E. When task is complete, rotate the assembled vacuum tube anticlockwise to release the bayonet fixing. Insert the rod (14) into the fan guard release (13) and push upwards to release the assembled vacuum tube. Remove the assembled vacuum tube from the powerhead as shown in figure F. Replace the fan guard assembly as shown in figure G. Rotate the fan guard assembly clockwise as shown in figure H.

Blower mode (fig. I, J, S, T)

Assemble the upper blow tube (7), the lower blow tube (8) and the optional concentrator (9) as shown in figure I. Push the assembled blow tube onto the vacuum outlet (11a) until the lock engages tightly with the blow tube as shown in figure J. **Warning!** Never operate in Blow mode without the blow tube firmly in place. Once you have blown the debris/leaves into a pile, you can remove the blow tube assembly by inserting the rod (14) into the aperture on the vacuum head and pushing down to release the lock as shown in figure T.

DEUTSCH

Montage des Saugrohrs (Abb. A)

Das Saugrohr muss vor der Verwendung montiert werden. **Warnung!** Verwenden Sie das Gerät ausschließlich mit vollständig montiertem Saugrohr. Die Verwendung von Seifenlauge an der Verbindungsstelle erleichtert die Montage. Richten Sie die Kerben (5a) und die Dreiecke (6a) am oberen (5) und unteren (6) Saugrohr aus. Drücken Sie das untere Saugrohr (6) kräftig in das obere Saugrohr (5), bis sie einrasten. **Warnung!** Versuchen Sie nicht, das Rohr nach der Montage wieder zu zerlegen.

Saugmodus (Abb. B, C, D, E, F, G, H)

Drehen Sie die Lüfterschutzbaugruppe gegen den Uhrzeigersinn (Abb. B). Führen Sie die Stange (14) (mitgeliefert) in die Lüfterschutzentriegelungsvorrichtung (13) ein und drücken Sie sie nach oben, um die Lüfterschutzbaugruppe (12) wie in Abbildung C gezeigt zu lösen. Klappen Sie die Lüfterschutzbaugruppe (12) wie in Abbildung D gezeigt nach vorne. Setzen Sie das zusammengebaute Saugrohr (5) wie in Abbildung E gezeigt in die vorhandene Aussparung im Saugkopf (4) ein. Drehen Sie das zusammengebaute Saugrohr im Uhrzeigersinn, so dass der Bajonettverschluss wie in Abbildung E gezeigt einrastet. Entfernen Sie das zusammengebaute Saugrohr wie in Abbildung F gezeigt vom Saugkopf. Bringen Sie die Lüfterschutzbaugruppe wie in Abbildung G gezeigt wieder an. Drehen Sie die Lüfterschutzbaugruppe wie in Abbildung H gezeigt im Uhrzeigersinn.

Gebälsemodus (Abb. I, J, K)

Bauen Sie das obere Gebläserohr (7), das untere Gebläserohr (8) und den optionalen Konzentrador (9) wie in Abbildung I gezeigt zusammen. Drücken Sie das zusammengebaute Gebläserohr wie in Abbildung J gezeigt auf die Auswurföffnung (11a), bis die Verriegelung sicher am Gebläserohr einrastet. **Warnung!** Verwenden Sie den Gebläsemodus nicht, wenn das Gebläserohr nicht fest in seiner Position sitzt. Sobald Sie den Schmutz/die Blätter zu einem Haufen zusammengeblasen haben, können Sie die Blasrohrbaugruppe entfernen, indem Sie die Stange (14) in die Öffnung am Saugkopf einführen und nach unten drücken, um die Verriegelung wie in Abbildung K gezeigt zu lösen.

FRANÇAIS

Assembler le tube d'aspiration (Fig. A)

Les tubes d'aspiration doivent être assemblés les uns aux autres avant l'utilisation. **Avertissement !** N'utilisez pas l'appareil si les tubes ne sont pas assemblés. Pour faciliter l'assemblage, appliquez une solution d'eau savonneuse sur les raccords. Alignez les encoches (5a) et les renforcements (6a) des tubes d'aspiration supérieur (5) et inférieur (6). Poussez fermement le tube d'aspiration inférieur (6) dans le tube d'aspirateur supérieur (5) jusqu'à ce qu'ils s'enclenchent en place. **Avertissement !** Ne séparez pas les tubes une fois assemblés.

Mode Aspiration (Fig. B, C, D, E, F, G, H)

Pivotez le carter de protection du ventilateur dans le sens inverse des aiguilles d'une montre, comme illustré par la figure B. Insérez la tige (14) (fournie) dans le mécanisme de libération du carter du ventilateur (13) et poussez vers le haut pour libérer l'ensemble carter de protection du ventilateur (12), comme illustré par la figure C. Lâchez le carter de protection du ventilateur (12) vers l'avant, comme illustré par la figure B. Insérez le tube d'aspiration assemblé (5) dans le renforcement à disposition sur le bloc-moteur (4), comme illustré par la figure E. Faites pivoter le tube d'aspiration assemblé dans le sens des aiguilles d'une montre de façon que la baïonnette de fixation se verrouille en place, comme illustré par la figure E. Un fois terminé, faites pivoter le tube d'aspiration assemblé dans le sens inverse des aiguilles d'une montre pour libérer la baïonnette de fixation. Insérez la tige (14) dans le dispositif de libération du carter de protection du ventilateur (13) et poussez vers le haut pour libérer le tube d'aspiration. Retirez le tube d'aspiration complet du bloc-moteur, comme illustré par la figure F. Réinstallez le carter de protection du ventilateur, comme illustré par la figure G. Pivotez le carter de protection du ventilateur dans le sens des aiguilles d'une montre, comme illustré par la figure H.

Mode Soufflage (Fig. I, J, K)

Assemblez le tube de soufflage supérieur (7) le tube de soufflage inférieur (8) et le concentrateur (9) (facultatif), comme illustré par la figure I. Poussez le tube de soufflage complet dans la sortie d'aspiration (11a) jusqu'à ce que l'attache soit fermement engagée dans le tube de soufflage, comme illustré par la figure J. **Avertissement !** N'utilisez jamais le mode Soufflage sans que le tube de soufflage ne soit correctement installé. Après avoir soufflé les débris/feuilles en une pile, vous pouvez retirer le tube de soufflage complet en insérant la tige (14) dans l'ouverture sur la tête d'aspiration et en poussant vers le bas pour libérer l'attache, comme illustré par la figure K.

ITALIANO

Assemblaggio del tubo di aspirazione (Fig. A)

Le due sezioni del tubo di aspirazione devono essere unite prima dell'uso. **Avvertenza!** Non far funzionare l'elettrotensile con i tubi di aspirazione separati. Per facilitare l'assemblaggio, inumidire con acqua insaponata l'area di giunzione. Allineare le tacche (5a) e i triangoli (6a) sulle sezioni del tubo di aspirazione superiore (5) e inferiore (6). Premere con forza la sezione inferiore del tubo di aspirazione (6) su quella superiore (5) fino a quando le linguette si agganciano in sede. **Avvertenza!** Non dividere le due sezioni del tubo dopo averle assemblate.

Modalità di aspirazione (Figg. B, C, D, E, F, G, H)

Ruotare la protezione della ventola in senso antiorario, come illustrato nella Fig. B. Inserire la barra (14) (in dotazione) nel foro di sgancio della protezione della ventola (13) e spingere in su per sganciare la protezione della ventola (12), come illustrato nella Figura C. Rimuovere la protezione della ventola (12) lasciandola cadere in avanti, come illustrato nella Figura D. Inserire il tubo di aspirazione assemblato (5) nell'apposito attacco sul corpo motore (4), come mostrato nella figura E.

Ruotare il tubo di aspirazione in senso orario in modo che il connettore a baionetta si blocchi in posizione, come illustrato nella Figura E. Al termine del lavoro ruotare il tubo di aspirazione assemblato in senso antiorario per sganciare il connettore a baionetta.

Inserire la barra (14) nel foro di sgancio della protezione della ventola (13) e spingere in su per sganciare il tubo di aspirazione assemblato. Rimuovere il tubo di aspirazione assemblato dal corpo motore, come illustrato nella Figura F. Riposizionare la protezione della ventola, come illustrato nella Figura G. Ruotare la protezione della ventola in senso orario, come illustrato nella Figura H.

Modalità di soffiaggio (Figg. I, J, K)

Assemblare la sezione superiore (7) e la sezione inferiore (8) del tubo di soffiaggio e il concentratore opzionale (9), come illustrato nella Figura I. Calzare il tubo di soffiaggio assemblato sullo scarico dell'aspiratore (11a) fino a quando la chiusura si innesta saldamente nel tubo di soffiaggio, come illustrato nella Figura J. **Avvertenza!** Non attivare la modalità di soffiaggio senza aver montato saldamente il tubo di soffiaggio. Dopo avere soffiato detriti e foglie formando un mucchio è possibile rimuovere il tubo di soffiaggio completo inserendo la barra (14) nell'apposito foro sul corpo macchina e spingendo in giù per sganciare il blocco, come illustrato nella Figura K.

NEDERLANDS

Montage buizen van zuiger (afb. A)

De buizen van blazer/zuiger moeten voorafgaand aan gebruik aan elkaar worden gezet. **Waarschuwing!** Het apparaat mag niet worden gebruikt zonder dat alle zuigerbuizen zijn bevestigd. U kunt de aansluiting vergemakkelijken door wat zeepwater op de verbindende delen aan te brengen. Houd de nokken (5a) en de uitsparingen (6a) op de zuigerbuizen boven (5) en onder (6) tegenover elkaar. Duw de onderste zuigerbuis (6) stevig in de bovenste zuigerbuis (5) tot zij vastklikken. **Waarschuwing!** Haal de buizen niet van elkaar wanneer ze eenmaal zijn gemonteerd.

Zuigerstand (afb. B, C, D, E, F G, H)

Draai de beschermkap van de ventilator naar links (afb. B). Steek de stang (14) (meegeleverd) in de vrijgave-opening (13) van de ventilatorbeschermkap en duw omhoog zodat de ventilatorbeschermkap (12) loskomt, zoals wordt getoond in afbeelding C. Laat de ventilatorbeschermkap (12) naar voren vallen, zoals wordt getoond in afbeelding D. Steek de gemonteerde zuigerbuis (5) in de beschikbare uitsparing in het motorhuis (4), zoals wordt getoond in afbeelding E. Draai de gemonteerde zuigerbuis naar rechts, zodat de bajonetsluiting wordt vergrendeld, zoals wordt getoond in afbeelding E. Maak, wanneer de taak is volbracht, de bajonetsluiting los door de gemonteerde zuigerbuis naar links te draaien. Steek de stang (14) in de vrijgave-opening (13) van de ventilatorbeschermkap en duw omhoog zodat de gemonteerde zuigerbuis loskomt. Verwijder de gemonteerde zuigerbuis uit het motorhuis, zoals wordt getoond in afbeelding F. Plaats de ventilatorbeschermkap weer, zoals wordt getoond in afbeelding G. Draai de ventilatorbeschermkap naar rechts, zoals wordt getoond in afbeelding H.

Stand blazen (afb. I, J, K)

Monteer de bovenste blazerbuis (7), de onderste blazerbuis (8) en de als optie verkrijgbare concentrator (9), zoals wordt getoond in afbeelding I. Duw de gemonteerde blazerbuis op de zuigeruitlaat (11a) tot de vergrendeling stevig vastklikt op de blazerbuis, zoals wordt getoond in afbeelding J. **Waarschuwing!** Werk nooit in de blazerstand als niet de blazerbuis stevig is bevestigd. Wanneer u het afval/de bladeren eenmaal op een hoop hebt verzameld, kunt u de blazerbuis losnemen door de stang (14) in de opening op de zuigerkop te steken en omlaag te duwen zodat de vergrendeling loskomt, zoals wordt getoond in afbeelding K.

ESPAÑOL

Montaje del tubo de aspiración (Fig. A)

Los tubos de aspiración deben colocarse antes de utilizar el aparato. **¡Advertencia!** No utilice el aparato con los tubos de aspiración separados. Para facilitar el montaje, aplique una solución de agua jabonosa en la zona de unión. Alinee las muescas (5a) y los huecos (6a) de los tubos de aspiración superior (5) e inferior (6). Presione el tubo de aspiración inferior (6) firmemente dentro del tubo de aspiración superior (5) hasta que encajen. **¡Advertencia!** No separe los tubos una vez montados.

Modo de aspiración (figs. B, C, D, E, F G, H)

Gire el conjunto del protector del ventilador en sentido antihorario (fig. B). Inserte la varilla (14) (suministrada) en la liberación de la protección (13) y pulse hacia arriba el conjunto de protección del ventilador (12), como se muestra en la figura C. Tire hacia delante del conjunto de protección del ventilador (12), como se muestra en la figura D. Inserte el tubo de aspiración montado (5) en el hueco disponible del cabezal de la bomba (4), como se muestra en la figura E. Gire el tubo de aspiración montado en sentido horario de forma que la fijación de bayoneta se bloquee en su lugar, como se muestra en la figura E. Cuando la tarea se haya completado, gire el tubo de aspiración montado en sentido antihorario para liberar la fijación de bayoneta. Inserte la varilla (14) en la liberación de la protección del ventilador (13) y pulse hacia arriba para liberar el tubo de aspiración montado. Retire el tubo de aspiración montado del cabezal motorizado, como se muestra en la figura F. Sustituya el conjunto de protección del ventilador como se muestra en la figura G. Gire el conjunto de protección del ventilador en sentido horario como se muestra en la figura H.

Modo de soplado (fig. I, J, K)

Monte el tubo de soplado superior (7), el tubo de soplado inferior (8) y el concentrador opcional (9), como se muestra en la figura I. Presione el tubo de soplado montado dentro de la salida de la aspiradora (11a) hasta que el bloqueo se enganche firmemente con el tubo de soplado, como se muestra en la figura J. **¡Advertencia!** Nunca utilice el modo de soplado sin el tubo de soplado colocado firmemente en su sitio. Una vez que haya soplado los residuos/hojas en un motón, puede quitar el montaje del tubo de soplado insertando la varilla (14) en la apertura de la carga de vacío y presionando para liberar el bloqueo, como se muestra en la figura K.

PORTUGUÊS

Montagem do tubo de aspiração (Fig. A)

Os tubos de vácuo devem ser montados em conjunto antes de serem utilizados. **Atenção!** Não utilize o equipamento com os tubos de aspiração em separado. Para facilitar a montagem, aplique uma solução de água com sabão na área de junção. Alinhe os entalhes (5a) e os triângulos (6a) nos tubos de aspiração superior (5) e inferior (6). Pressione o tubo de aspiração inferior (6) com firmeza para dentro do tubo de aspiração superior (5) até os triângulos emitirem um som "clique" de encaixe. **Atenção!** Não separe os tubos depois de serem montados.

Modo de aspiração (Fig. B, C, D, E, F G, H)

Rode o conjunto da cobertura da ventoinha para a esquerda (Fig. B). Insira a haste (14) (fornecida) na patilha de libertação da cobertura da ventoinha (13) e empurre-a para cima para libertar o conjunto da cobertura da ventoinha (12), como indicado na Figura C. Encaixe o conjunto da cobertura da ventoinha (12), como indicado na Figura D. Insira o tubo de aspiração montado (5) na saliência da cabeça motora (4), como indicado na Figura E. Rode para a direita o tubo de aspiração montado para que a fixação tipo baioneta encaixe na devida posição, como indicado na Figura E. Quando terminar a limpeza, rode o tubo de aspiração montado para a esquerda para libertar a fixação tipo baioneta. Insira a haste (14) na patilha de libertação da cobertura da ventoinha (13) e empurre para cima para libertar o tubo de aspiração montado. Retire o tubo de aspiração montado da cabeça motora, como indicado na Figura F. Volte a colocar o conjunto da cobertura da ventoinha, como indicado na Figura G. Rode o conjunto da cobertura da ventoinha para a direita, como indicado na Figura H.

Modo de sopro (Fig. I, J, K)

Monte o tubo de sopro superior (7), o tubo de sopro inferior (8) e o concentrador opcional (9), como indicado na Figura I. Empurre o tubo de sopro montado na saída de aspiração (11a) até a patilha de bloqueio encaixar com firmeza no tubo de sopro, como indicado na Figura J. **Atenção!** Nunca ligue o equipamento no modo de sopro sem o tubo de sopro correctamente colocado. Depois de fazer uma pilha com os resíduos/folhas, pode retirar o conjunto do tubo de sopro inserindo a haste (14) para dentro da abertura na cabeça de vácuo e empurrando para baixo para libertar o sistema de bloqueio, como indicado na Figura K.

SVENSKA

Sätta ihop sugröret (bild A)

Sugrören måste sättas ihop innan du använder apparaten. **Varning!** Använd inte apparaten om sugrören inte är hopsatta. Underlätta hopsättningen genom att stryka tvåvattenlösning på fogområdet. Passa in skårorna (5a) och trianglarna (6a) på den övre (5) och den nedre (6) sugrören mot varandra. Tryck in det nedre sugröret (6) ordentligt i det övre sugröret (5) tills trianglarna klickar på plats. **Varning!** Ta inte isär rören när de har satts ihop.

Sugläge (bild B, C, D, E, F G, H)

Vrid fläktskyddsmontaget moturs såsom visas i bild B. För in stängen (14) (medföljer) i fläktskyddets utlösningsmekanism (13) och skjut uppåt för att lossa fläktskyddsmontaget (12) såsom visas i bild C. Sänk fläktskyddsmontaget (12) framåt såsom visas i bild D. Sätt i det monterade sugröret (5) i det tillgängliga uttaget på motorhuvudet (4) såsom visas i bild E. Vrid det monterade sugröret medurs så att bajonettfästet låses på plats såsom visas i bild E. När arbetet är klar, vrid det monterade sugröret moturs för att lossa bajonettfästet. Sätt i stängen (14) i fläktskyddets låsmekanism (13) och skjut uppåt för att lossa det monterade sugröret. Ta bort det monterade sugröret från motorhuvudet såsom visas i bild F. Sätt tillbaka fläktskyddsmontaget framåt såsom visas i bild G. Vrid fläktskyddsmontaget moturs såsom visas i bild H.

Blåsläge (bild I, J, K)

Montera det över blåsröret (7) med det nedre blåsröret (8) och den optimala koncentratoren (9) såsom visas i bild I. Tryck in den hopsatta blåsröret i utblåsningshålet (11a) tills låsanordningen fäster blåsröret såsom visas i bild J. **Varning!** Använd aldrig blåsläge utan att blåsröret och fläkthölet sitter fast på plats. När du blåst skräpet/loven i en hög kan du ta bort blåsröret genom att sätta in stängen (14) i apparaten på sughuvudet och skjuta nedåt för att lossa låset såsom visas i bild K.

NORSK

Montering av sugerør (figur A)

Sugerørene må settes sammen før bruk. **Advarsel!** Ikke bruk maskinen med sugerørene skilt fra hverandre. Bruk såpevann på skjotedelen for å lette monteringen. Plasser hakkene (5a) og knastene (6a) på øvre (5) og nedre (6) del av sugerøret i forhold til hverandre. Skyv nedre del (6) av sugerøret fast inn i øvre del (5) av sugerøret til knastene klikker på plass. **Advarsel!** Ikke skill rørene når de er satt sammen.

Sugemodus (figur B, C, D, E, F, G, H)

Roter viftebeskyttelsesmodulen mot klokken (figur B). Sett inn stangen (14) (følger med) i utløseren for viftebeskyttelsen (13) og skyv opp for å løse viftebeskyttelsesmodulen (12) som vist i figur C. Vipp viftebeskyttelsesmodulen (12) forover som vist i figur D. Sett inn det sammensatte blåserøret (5) i det ledige sporet i effekhoden (4) som vist i figur E. Roter det sammensatte sugerøret med klokken slik at bajonettlåsen låses på plass som vist i figur E. Når du er ferdig, roter det sammensatte blåserøret mot klokken for å løse bajonettingen. Sett staven (14) i utløseren for viftebeskyttelsen (13) og skyv opp for å løse det sammensatte sugerøret. Ta av det sammensatte sugerøret fra effekhoden som vist i figur F. Skift ut viftebeskyttelsesmodulen som vist i figur G. Roter viftebeskyttelsen med klokken som vist i figur H.

Blåsemodus (figur I, J, K)

Monter øvre blåserør (7), nedre blåserør (8) og den ekstra konsentratoren (9) som vist i figur I. Skyv det sammensatte blåserøret inn på sugetakket (11a) til låsen griper sikkert i blåserøret som vist i figur J. **Advarsel!** Bruk aldri løvsamleren i blåsemodus uten at blåserøret er sikkert festet. Når du har blåst sammen rusk/løv i en haug, kan du ta av blåserørmodulen ved å sette inn staven (14) i åpningen på sugehodet og skyve ned for å løsne låsen som vist i figur K. Så kan du skifte til sugemodus og samle opp løvhaugen.

DANSK

Sugerørrenhed (fig. A)

Sugerørene skal samles før brug. **Advarsel!** Brug aldrig produktet med adskilte sugerør. Kom lidt sæbevand på samleområdet for at lette samlingen. Sæt hakkene (5a) og fordybningerne (6a) på det øverste (5) og det nederste (6) sugerør ud for hinanden. Skub det nederste sugerør (6) fast på det øverste sugerør (5), til de klikker på plads. **Advarsel!** Adskil ikke rørene, når de først er samlet.

Sugefunktion (fig. B, C, D, E, F, G, H)

Roter blæserskærmsamlingen mod uret, som (fig. B). Indsæt stangen (14) (medfølger) i blæserskærmmørgørelsen (13), og skub opad for at frigive blæserskærmsamlingen (12), som vist i figur C. Lad blæserskærmsamlingen (12) falde fremad, som vist i figur D. Indsæt det samlede sugerør (5) i den tilgængelige fordybning i strømhovedet (4), som vist på figur E. Roter det samlede sugerør med uret, så bajonettfastgørelsen låses på plads, som vist i figur E. Når opgaven er afsluttet, skal du rotere det samlede sugerør mod uret for at frigøre bajonettfastgørelsen. Indsæt stangen (14) i blæserskærmmørgørelsen (13), og skub opad for at frigøre det samlede sugerør. Fjern det samlede sugerør fra strømhovedet, som vist i figur F. Udskeft blæserskærmsamlingen, som vist i figur G. Roter blæserskærmsamlingen med uret, som vist på figur H.

Blæsertilstand (fig. I, J, K)

Saml det øverste blåserør (7), det nederste blåserør (8) og den valgfri konsentrator (9), som vist i figur I. Skub det samlede blåserør på sugedgangen (11a), indtil låsen griber stramt ind i blåserøret, som vist i figur J. **Advarsel!** Må aldrig anvendes i blæsefunktion, uden at blåserøret er på plads. Hold blåserøret ca. 180 mm over jorden, tænd produktet og gå langsomt frem med en fejende bevægelse fra side til side med ophobet affald/blade foran dig (fig. S). Når du har blåst affaldet/bladene ind i en bunke, kan du fjerne blåserørsamlingen ved at indsætte stangen (14) i åbningen på sugehovedet og skubbe ned for at frigøre låsen, som vist i figur K.

SUOMI

Imuriputken kokoaminen (kuva A)

Imuriputket on kiinnitettävä yhteen ennen laitteen käyttöä. **Varoitus!** Älä käytä laitetta, jos imuriputket ovat erillään. Voit helpottaa kiinnittämistä voitelemalla kiinnityskohdan saippuavedellä. Kohdista toisiinsa lovet (5a) ja syvennykset (6a) ylemmässä (5) ja alemmassa (6) imuriputkessa. Työnnä alemmaa imuriputkea (6) voimakkaasti ylemmän imuriputken (5) sisään, kunnes ne napsahtavat paikoilleen. **Varoitus!** Älä irrota putkia, kun ne on kiinnitetty.

Imuritiila (kuvat B, C, D, E, F, G, H)

Kierrä puhaltimen suojuskokoonpanoa vastapäivään (kuva B). Aseta tanko (14) (kuuluu pakkaukseen) puhaltimen suojuksen vapauttimeen (13) ja paina ylöspäin puhallinkokoonpanon (12) vapauttamiseksi kuvan C mukaisesti. Pudota puhaltimen suojuskokoonpano (12) eteenpäin kuvan D mukaisesti. Aseta asennettu imuriputki (5) tehopäässä (4) olevaan vapaaseen syvennykseen kuvan E mukaisesti. Kierrä asennettua imuriputkea myötäpäivään niin, että kääntöliitintä lukittu paikoilleen kuvan E mukaisesti. Kun tehtävä on suoritettu, kierrä asennettua imuriputkea vastapäivään kääntöliitännän vapauttamiseksi. Aseta tanko (14) puhaltimen suojuksen vapauttimeen (13) ja paina ylöspäin asennetun imuriputken vapauttamiseksi. Irrota asennettu imuriputki tehopäästä kuvan F mukaisesti. Asenna puhaltimen suojuskokoonpano paikoilleen kuvan G mukaisesti. Kierrä puhaltimen suojuskokoonpanoa myötäpäivään kuvan H mukaisesti.

Puhallintiila (kuvat I, J, K)

Asenna ylempi puhallinputki (7), alempi puhallinputki (8) ja valinnainen keskitin (9) kuvan I mukaisesti. Paina koottua puhallinputkea imurin poistoaukkoon (11a), kunnes lukko kiinnittyy kunnolla puhallinputkeen kuvan J mukaisesti. **Varoitus!** Älä koskaan käytä laitetta puhallintilassa, jos puhallinputki ei ole kunnolla paikoillaan. Kun roskat/lehdet on puhallettu pinoon, voit poistaa imuriputkikokoonpanon asettamalla tangon (14) imupään aukkoon ja painamalla sen alas lukituksen avaamiseksi kuvan K mukaisesti.

ΕΛΛΗΝΙΚΑ

Συναρμολόγηση των σωλήνων αναρρόφησης (εικ. Α)

Οι σωλήνες αναρρόφησης πρέπει να συναρμολογηθούν σχηματίζοντας ένα ενιαίο συγκρότημα πριν από τη χρήση. **Προειδοποίηση!** Μη χρησιμοποιείτε τη συσκευή με τους σωλήνες αναρρόφησης διαχωρισμένους. Για να διευκολύνετε τη συναρμολόγηση, διαβρέξτε τις επιφάνειες ένωσης με σαπουνάδα. Ευθυγραμμίστε τις εγκοπές (5a) και τις εσοχές (6a) στον επάνω (5) και στον κάτω (6) σωλήνα αναρρόφησης. Πιέστε με δύναμη τον κάτω σωλήνα αναρρόφησης (6) μέσα στον επάνω σωλήνα αναρρόφησης (5) μέχρι να ασφαλισούν στη θέση τους. **Προειδοποίηση!** Μη διαχωρίσετε τους σωλήνες μετά τη συναρμολόγησή τους.

Λειτουργία αναρρόφησης (εικ. Β, C, D, E, F, G, H)

Περιστρέψτε το συγκρότημα προστατευτικού του ανεμιστήρα αριστερόστροφα (εικ. Β). Εισάγετε τη ράβδο (14) (παρέχεται) στο μηχανισμό απελευθέρωσης (13) του προστατευτικού του ανεμιστήρα και ωθήστε την προς τα εμπρός για να απελευθερώσετε το συγκρότημα προστατευτικού του ανεμιστήρα (12) όπως δείχνει η εικόνα C. Ρίξτε το συγκρότημα προστατευτικού του ανεμιστήρα (12) προς τα εμπρός, όπως δείχνει η εικόνα D. Εισάγετε τον συναρμολογημένο σωλήνα αναρρόφησης (5) στη διαθέσιμη εσοχή στην κεφαλή ισχύος (4) όπως δείχνει η εικόνα E. Περιστρέψτε τον συναρμολογημένο σωλήνα υποπίεσης δεξιόστροφα ώστε το σύστημα στερέωσης μπαγιονέτ να ασφαλίσει στη θέση του όπως δείχνει η εικόνα E. Όταν ολοκληρωθεί αυτή η εργασία, περιστρέψτε τον συναρμολογημένο σωλήνα αναρρόφησης αριστερόστροφα, για να απελευθερώσετε το σύστημα στερέωσης τύπου μπαγιονέτ. Εισάγετε τη ράβδο (14) στο μηχανισμό απελευθέρωσης (13) του προστατευτικού του ανεμιστήρα και ωθήστε την προς τα πάνω για να απελευθερώσετε τον τοποθετημένο σωλήνα αναρρόφησης. Αφαιρέστε τον τοποθετημένο σωλήνα αναρρόφησης από την κεφαλή ισχύος όπως δείχνει η εικόνα F. Επαναποθετήστε το συγκρότημα προστατευτικού του ανεμιστήρα όπως δείχνει η εικόνα G. Περιστρέψτε το συγκρότημα προστατευτικού του ανεμιστήρα δεξιόστροφα όπως δείχνει η εικόνα H.

Λειτουργία φυστήρα (εικ. Ι, J, K)

Συναρμολογήστε τον επάνω σωλήνα φυστήρα (7), τον κάτω σωλήνα φυστήρα (8) και τον προαιρετικό συγκεντρωτή (9) όπως δείχνει η εικόνα Ι. Ωθήστε το συναρμολογημένο σωλήνα φυστήρα στην έξοδο αναρρόφησης (11a) μέχρι η ασφάλεια να συνδεθεί σταθερά με το σωλήνα φυστήρα όπως δείχνει η εικόνα J. **Προειδοποίηση!** Ποτέ μη χρησιμοποιήσετε τη συσκευή σε λειτουργία φυστήρα χωρίς να έχετε στερεώσει καλά στη θέση του το σωλήνα φυστήρα. Αφού έχετε φυσήσει τα άχρηστα υλικά/φύλλα ώστε να σχηματίσετε ένα σωρό, μπορείτε να αφαιρέσετε το συγκρότημα σωλήνα φυστήρα εισάγοντας τη ράβδο (14) στο άνοιγμα στην κεφαλή αναρρόφησης και ωθώντας προς τα κάτω για να απελευθερώσετε την ασφάλιση όπως δείχνει η εικόνα K.