

## GEBUIKERSHANDLEIDING

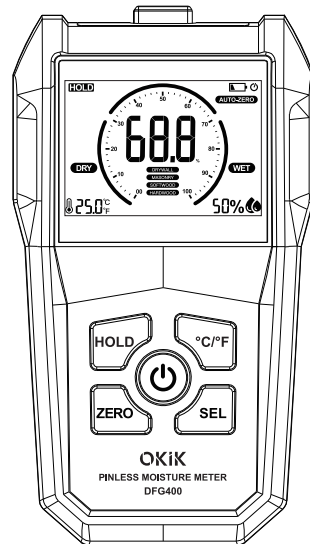
**AB Enterprise**

Arnhemseweg 536  
7361CN Beekbergen



Lees deze handleiding aandachtig voordat u dit product gebruikt en bewaar deze goed voor toekomstig gebruik

## GEBUIKERSHANDLEIDING



NIET-INVASIEVE INDUCTIEVE VOCHTMETER

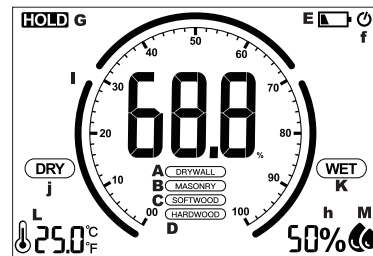
Lees deze handleiding aandachtig voordat u dit product gebruikt en bewaar deze goed voor toekomstig gebruik

## OVERZICHT, AFLEZINGEN OP HET LCD-SCHERM

### OVERZICHT

Niet-invasieve inductieve vochtmeter meet voornamelijk het vochtgehalte via de sensor aan de achterkant en test verschillende materialen door hoogfrequente elektromagnetische golfsignalen van en naar de gemeten materialen uit te zenden en te ontvangen. Dit product heeft een kleurendisplay met eenvoudige bediening, hoge meet snelheid, hoge precisie en een breed bereik. De weergegeven waarde is een gemiddelde waarde van het vochtgehalte in een gebied en het detectiegebied is 40 mm (lengte) x 40 mm (breedte) x 20 mm (hoogte); De uitgezonden elektromagnetische golf kan doordringen tot een maximale diepte van 20 mm, dus het is vereist dat de dikte van het gemeten object groter is dan 20 mm en dat het gebied groter is dan 40 x 40 mm.

### UITLEZINGEN OP HET LCD-SCHERM:

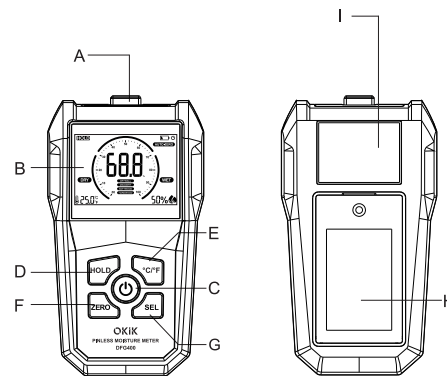


A: GIPSPLAAT modes      B: METSELWERK modus  
C: NAALDHOUT modes      D: LOOFHOUT modes  
E: Lage batterij ( )      f : Automatisch uitschakelsymbool ( )  
G: HOLD symbool (HOLD)      h: Vocht waarde ( % )  
I : Analoge weergave ( )      j: Droog ( DRY )  
K: Nat ( WET )      L: Omgevingstemperatuur ( )  
M: Luchtvochtigheid ( )

1

## SCHEMATISCH

### GEREEDSCHAP COMPONENTEN:



A: Temperatuur- en vochtigheidsdetectiegebied  
B: LCD-kleurenscherm  
C: Power-toets  
D: Data hold-toets  
E: °C/°F schakelaar sleutel  
F: Reset-toets (nul)  
G: Selectietoets meetmodus  
H: Batterij bescherming  
I : Vochttestsensor

2

## FUNCTIE-INLEIDING EN BEDIENINGSINSTRUCTIES

### FUNCTIE INTRODUCTIE

1. Digitale en analoge dubbele weergave op LCD-kleurenscherm
2. HOLD vergrendelt de gemeten waarde
3. Automatische kalibratie
4. Lage batterij-indicator
5. De meter wordt automatisch uitgeschakeld na 10 minuten zonder enige handeling
6. Meting van omgevingstemperatuur en vochtigheid
7. C°/F-schakelaar
7. Natte en droge waarschuwingsfunctie
8. Test de vochtigheid van vier verschillende materialen (gipsplaat, metselwerk, zachthout en hardhout)
9. Alarm wanneer de gemeten waarde buiten bereik is

### GEBUIKSAANWIJZING

1. Druk op ( ) om de machine te starten en de meter gaat naar de meetstatus.
2. Druk op ( SEL ) om de meetmodus te selecteren.
3. Plaats de meter tijdens het meten op het vlakke oppervlak van het doelobject, zodat het meetmateriaal aan de sensor kan worden bevestigd.
4. Als het vochtgehalte het meetbereik overschrijdt, geeft de zoemer een alarm.  
A: Een zoemeralarm voor gipsplaten en metselwerk wanneer de waarde > 70% is  
B: waarschuwing zoemer zachthout en hardhout voor wanneer de waarde > 17% is
5. Druk op HOLD om de huidige waarde te vergrendelen en druk nogmaals op HOLD om deze te ontgrendelen.
6. Druk op de temperatuurschakeltoets (°C/°F) om te schakelen tussen Celsius en Fahrenheit
7. Als er binnen 10 minuten geen handeling plaatsvindt, wordt de meter automatisch uitgeschakeld.  
A: gipsplaten en metselwerk: groen 0%-30%, geel 31%-70%, rood 70%+  
B: naaldhout en hardhout: groen 5%-14%, geel 15%-17%, rood 17%+
8. Press the ZERO key to calibrate the 0 point based on the current ambient humidity or the humidity of the measured object.
9. Druk op de aan/uit-knop om de meter aan of uit te zetten.

3

## ONDERHOUD, TECHNISCHE SPECIFICATIES

### ONDERHOUD

1. Houd de meter ver weg van hoge temperaturen, vochtigheid, bijtende gassen of voorwerpen.
2. Laat de meter niet vallen en stoot er niet op.
3. Als er vlekken of stof op het oppervlak zitten, maak het dan schoon met een natte spons of zachte doek.
4. Verwijder de batterij tijdens langdurige opslag, om te voorkomen dat deze gaat lekken.
5. Het is verboden de meter te demonteren om storingen te voorkomen.

### TECHNISCHE SPECIFICATIES

Productnaam	Niet-destructieve inductiehygrometer
Meetbereik	Naaldhout: 0%-55%, loofhout: 0%-35% De vochtigheidsmetingen van gipsplaten en metselwerk zijn relatieve waarden
Meetnauwkeurigheid	Naaldhout, Loofhout, ±4%
Maximaal gemeten diepte	3/4inch (20mm)
Automatische uitschakeling	10 minuten
LCD-kleurendisplay	Ja
Accu	1.5V×3 AAA
Operatie temperatuur	0-40 °C
Operatie vochtigheid	0%-70%
Opslag omgeving	-10~50 °C( 5%-95%RH)
Dimensie	132*73* 33mm
Gewicht	150g

4

尺寸：高120\*宽70mm