

Vonia

Multifunctionele Stoomreiniger

Handleiding

Model: HD-QJ206

Gefeliciteerd met uw aankoop van de Vonia multifunctionele stoomreiniger.
Lees deze handleiding voor gebruik grondig door en bewaar hem voor
toekomstig gebruik.

Waarschuwingen

1. De stoomreiniger, is een apparaat voor oppervlaktereiniging, en moet worden gebruikt in overeenstemming met de instructies.
2. Controleer of de spanning van de stoomreiniger overeenkomt met de voedingsspanning.
3. Haal altijd de stekker uit het stopcontact als de stoomreiniger niet in gebruik is. Trek nooit aan het snoer om de stekker uit het stopcontact te halen, maar neem het plastic gedeelte van de stekker vast en trek eraan om de stekker uit het stopcontact te halen.
4. Altijd de stoomreiniger uit de buurt van water houden. Vermijd opwarming, hoge temperaturen of blootstelling aan de zon om schade of brand te voorkomen.
5. Kinderen mogen de stoomreiniger niet bedienen om ongelukken te voorkomen.
6. Gebruik de stoomreiniger niet als:
 - A. er duidelijke tekenen van schade zijn of als de werking niet goed is nadat het apparaat is gevallen.
 - B. het netsnoer beschadigd is. Open in dit geval de stoomreiniger niet, maar breng de stoomreiniger naar een erkend servicecentrum voor reparatie.
7. Vermijd langdurig gebruik wanneer de watertank een tekort aan water heeft, om schade aan de aluminium behuizing en waterpomp te voorkomen.
8. Als het netsnoer beschadigd is, moet het, om gevaar te voorkomen, worden vervangen door een gekwalificeerd persoon van de onderhoudsafdeling van de fabrikant of een erkende hersteldienst.
9. De stoom mag niet worden gericht op een apparaat dat de elektrische componenten bevat, zoals de binnenkant van de oven.
10. Mensen met beperkte fysieke, mentale of zintuiglijke vermogens of gebrek aan ervaring en kennis mogen dit apparaat alleen gebruiken als ze onder toezicht/begeleiding staan en als ze het veilige gebruik van dit product en de gevaren kennen. Kinderen mogen het apparaat niet als speelgoed gebruiken.
11. Laat de stoomreiniger niet onbeheerd achter terwijl deze is ingeschakeld.
12. Gebruik de stoomreiniger niet als deze na een val tekenen van schade of lekkage vertoont.
13. Plaats de stoomreiniger buiten het bereik van kinderen wanneer deze in gebruik of aan het afkoelen is.
14. Het merkteken op het apparaat geeft de plaats van stoomafvoer aan.

Belangrijke veiligheidsmaatregelen

1. Sta niet toe dat kinderen de stoomreiniger gebruiken.
2. Dompel de stekker of het netsnoer niet onder in water om het risico op elektrische schokken te voorkomen.
3. Gebruik de stoomreiniger nooit als het netsnoer of de stekker beschadigd is of als het apparaat niet goed werkt. Breng het naar een erkend servicecentrum voor controle en reparatie.
4. De stoomreiniger is alleen voor huishoudelijk gebruik en is niet geschikt voor industrieel gebruik.
5. Gebruik de stoomreiniger niet als de watertank leeg is.
6. De gebruikte voeding moet voldoen aan de eisen die de fabrikant stelt aan de stoomreiniger.
7. Er moet een stopcontact met een aardingsaansluiting worden gebruikt.
8. Richt de stoom niet op mensen, dieren of elektrische producten.
9. Haal de stekker uit het stopcontact voordat je water bijvult, onderhoud uitvoert, schoonmaakt of na gebruik.
10. Voeg geen roestoplosser, parfum, alcohol of reinigingsmiddel toe aan de watertank. De watertank kan daardoor gemakkelijk beschadigd raken.

Opmerking: het deksel van de watertank moet na het vullen met water worden gesloten om waterlekage te voorkomen.

Technische Specificaties van de Stoomreiniger

Productnaam: Multifunctionele stoomreiniger

Productmodel: HD-QJ206

Nominale spanning/frequentie: 220-240 V / 50-60 Hz

Nominaal vermogen: 1500 W

Maximale capaciteit watertank: 360 ml

Nettogewicht product: 2,5 kg

Stoomvolume: klein volume 12-16 g/min
groot volume 25-32 g/min

Producteigenschappen

1. Geavanceerde technologie

- Unieke gepatenteerde technologie.
- Bediening via één knop met twee niveau instellingen.
- Detectie van een lege watertank en automatische uitschakelfunctie van de elektromagnetische pomp.
- De stoomreiniger kan continu stoom produceren via zijn automatische verwarming, wat handig is voor continue reiniging.
- Zeer milieuvriendelijk omdat het apparaat zuivere waterdamp onder hoge druk produceert en geen extra reinigingschemicaliën vereist.
- Het indicatielampje toont de verschillende werkomstandigheden van het apparaat.
- De watertank met grote capaciteit zorgt voor een lange werkduur van het apparaat.

2. Multifunctioneel

- Het apparaat is uitgerust met multifunctionele componenten, zoals dweilkoppen, reinigingsmondstukken, glazen deur- en raamwissers, borstels, koperen borstels, buizen met schroefdraad, enz., die gemakkelijk kunnen worden aangepast aan verschillende scenario's.
- Het apparaat gebruikt stoom op hoge temperatuur en hoge druk om vloeren, tegels, marmer, glas, deuren en ramen, kledingvlekken en verschillende moeilijk schoon te maken openingen schoon te maken. Het kan ook worden gebruikt bij het schoonmaken van de keuken om moeilijk af te vegen vet op te lossen en te verwijderen. Met zijn zeer gevoelige thermostaat kan het apparaat stoom op hoge temperatuur (≥ 105 °C) leveren om vuil op een milieuvriendelijke manier te ontsmetten en te verwijderen.

3. Veiligheid

- Droogkookdetectie: nadat het water in de opwarmingsbak bijna volledig is verdampt, kan het automatisch de verwarming uitschakelen om droogkoken te voorkomen.
- Uitgerust met een stekker met een aardingspin: de tank en de verwarmingsplaat zijn geaard waardoor het apparaat veilig te gebruiken is.

- Het uitlengbare dubbel geïsoleerde netsnoer wordt effectief gescheiden van water en stof en zorgt voor extra veiligheid.
- Detectie van een lege watertank: wanneer het apparaat detecteert dat er geen water in de watertank zit, wordt in 60-90 seconden automatisch de stroom van de elektromagnetische pomp uitgeschakeld om ervoor te zorgen dat de pomp een lange levensduur blijft behouden en veilig en betrouwbaar blijft.

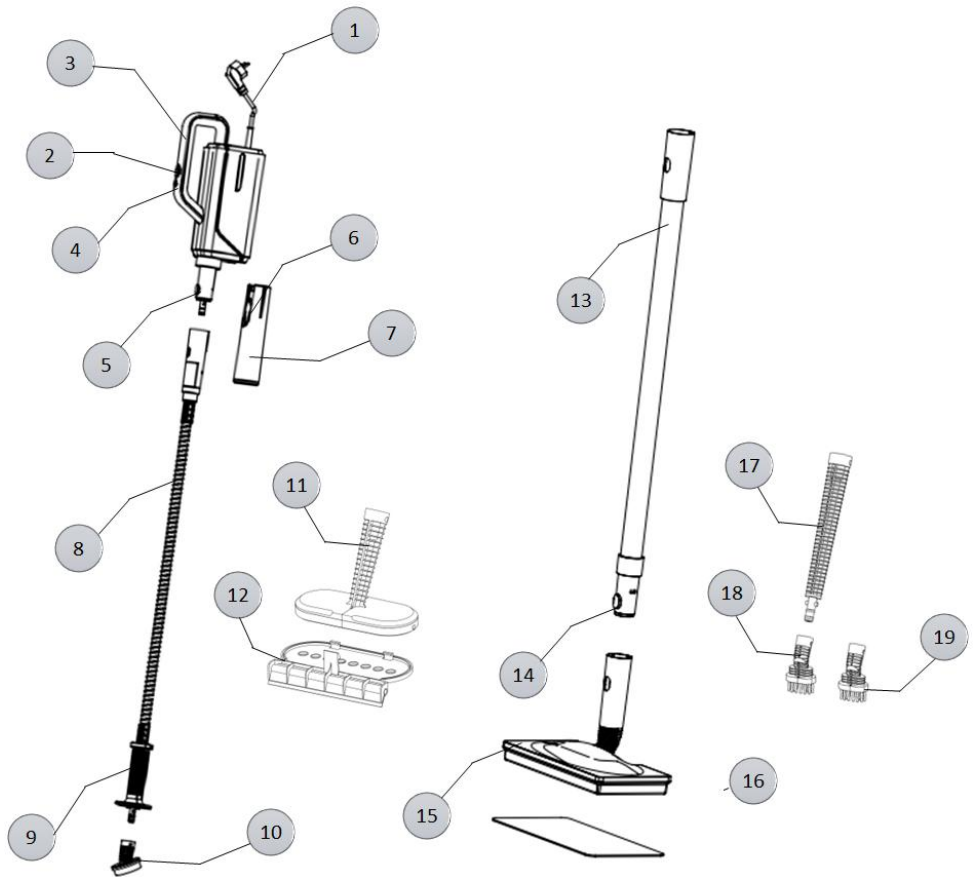
4. Duurzaamheid

- Het verwarmingslichaam uit een gegoten aluminiumlegering heeft een ultra dikke binnenwand en is bestand tegen hoge druk en heeft een lange levensduur.
- Het volledig plastic omhulsel, gemaakt van geïmporteerde hoogwaardige ABS-, PP-, PA-materialen, is corrosiebestendig en zeer sterk.

5. Energiebesparing

- Het speciale geïntegreerde ontwerp van de verwarmingsbuis en de opwarmingsbak zorgt voor een allround verwarming, een hoog thermisch rendement en meer energiebesparende functies. De dubbelle schaalstructuur kan effectief warmteverlies voorkomen, wat milieuvriendelijk en energiebesparend is.
- Steek de stekker in het stopcontact en druk op de stoomschakelknop om direct te beginnen met verwarmen. Er wordt verwarmd tot de opgegeven temperatuur, de stoom wordt continu gespoten en de bediening is eenvoudig.

Onderdelen/accessoires



① Stekker

② Stoomknop

③ Handvat

④ Indicatielampje

⑤ Vergrendelknop

⑥ Watertankdeksel

⑦ Watertank

⑧ Schroefdraadbuis

⑨ Grijper

⑩ Schoonmaakkop

⑪ Strijkborstel

⑫ Raamwischer

⑬ Dweilverbindingbuis

⑭ Buisvergrendelingsknop

⑮ Dweilmontagestuk

⑯ Dweil

⑰ Borstelaansluiting

⑱ Borstel

⑲ Roestvrijstalen borstelkop

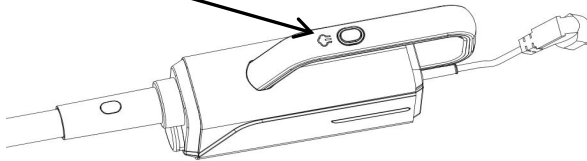
Basisfuncties en Instructies

Werking Stoomreiniger

De stoomreiniger heeft twee stoomstanden met instelbare stoomhoeveelheid. Steek de stekker in het stopcontact. Het rode indicatielampje knippert om aan te geven dat de stoomreiniger zich in de verwarmingsfase bevindt. Het rode indicatielampje stopt met knipperen wanneer het opwarmen is voltooid.

Druk op de stoomknop om het stoomniveau te kiezen, het groene lampje is voor weinig stoom en het blauwe lampje voor veel stoom. Het stoomniveau is cyclisch: druk eenmaal op de stoomknop om naar het volgende stoomniveau te schakelen.

Indicatielampje



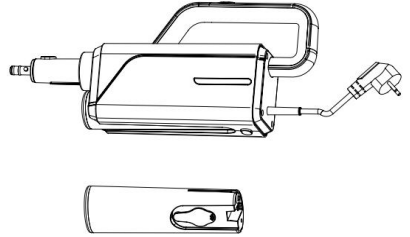
Geen water detectie:

1. Wanneer de watertank geen water meer heeft, knipperen de rode, blauwe en groene indicatielampjes afwisselend. Wanneer de elektronica detecteert dat de waterpomp ongeveer 60-90 seconden droog pompt, stopt de pomp met werken (de droogkook beschermingsstatus treedt in);
2. Wanneer de watertank is bijgevuld, druk je op de stoomknop om te herstarten en selecteert je het stoomniveau voor gebruik.

Gebruiksaanwijzing

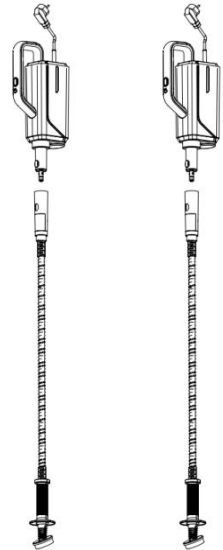
Installatie van de watertank

1. Open de vergrendelknop en maak het apparaat los van de buis. Druk op de knop van de watertank en schuif de watertank naar links om hem te verwijderen.
2. Open het deksel van de watertank en vul de tank met de juiste hoeveelheid water.
3. Sluit het deksel van de watertank en schuif de watertank van links naar rechts langs de geleiding naar het apparaat. De watertank is geïnstalleerd wanneer je een "klik" hoort.



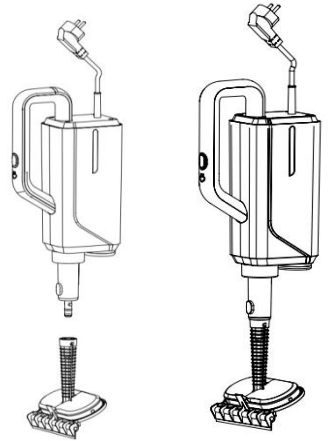
Installeren en verwijderen van de schroefdraadbuis

1. Houd de achterkant van de buis met schroefdraad vast. Lijn de groef uit met de geleiding van het korte mondstuk van het apparaat en plaats deze op zijn plaats. De vergrendelknop van het korte mondstuk wordt in het aansluitgat van de schroefdraadbuis geklemd.
2. Druk bij het demonteren op de vergrendelknop van het apparaat om de buis met schroefdraad van het apparaat te verwijderen.



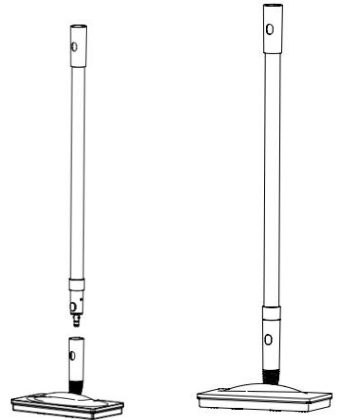
Installeren en verwijderen van de raamwisser

1. Druk op de vergrendelknop. Houd de buis van het raamwissergedeelte vast en lijk deze uit met de ronde nok van het korte mondstuk van het apparaat. Plaats de raamwisser op zijn plaats. Draai vervolgens om het raamwissergedeelte met het apparaat te bevestigen.
2. Druk bij het demonteren op de vergrendelknop en draai vervolgens de raamwisser in de tegenovergestelde richting om deze van het apparaat te verwijderen.
3. Als je de doek moet schoonmaken, draai je de raamwisserhaak tegen de klok in om de raamwisser te verwijderen.

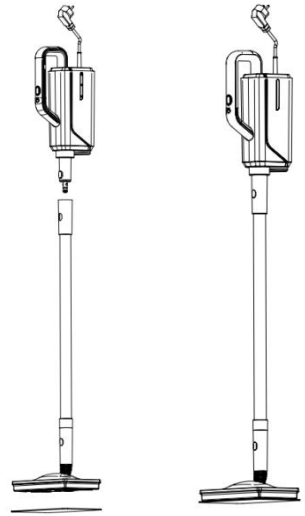


Installeren en verwijderen van de dweilcomponenten

1. Neem de dweilverbindingbuis en het dweilmontagestuk. Lijn de geleidingsgroef van het dweilmontagestuk uit met de dweilverbindingbuis en plaats deze op zijn plaats. De knop van de dweilverbindingbuis wordt in het gat geklikt, zodat het dweilmontagestuk wordt geïnstalleerd.

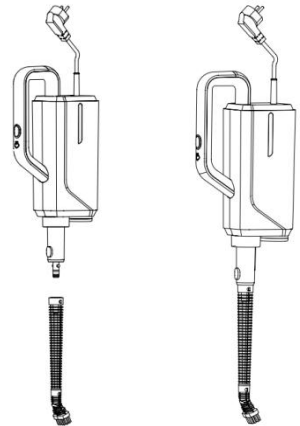


2. Om het apparaat te plaatsen na het monteren van de dweilverbindingsbuis en het dweilmontagestuk doe je het volgende: houd de dweilverbindingsbuis vast, lijn de geleiding van de buisconstructie uit met de geleiding van het korte mondstuk van het apparaat en plaats deze op zijn plaats. De knop op het korte mondstuk is nu vastgeklikt in het gat van de dweilverbindingsbuis. Bevestig na montage de dweeldoek aan de onderkant van het dweilmontagestuk.
3. Druk bij het demonteren op de vergrendelknop en verwijder de dweilverbindingsbuis van het apparaat.



Montage en demontage van de borsteleenheid

1. Houd de borsteleenheid vast en lijn deze uit met de ronde nok van het korte mondstuk van het apparaat. Plaats het op zijn plaats en draai vervolgens om de borsteleenheid met het apparaat te fixeren.
2. Draai bij het demonteren in de tegenovergestelde richting om de borsteleenheid van het apparaat te verwijderen.



Reiniging en onderhoud

Reiniging van de watertank

1. Verwijder de watertank van het apparaat. Verwijder vervolgens het deksel van de watertank en de afsluitplug. Neem het uiteinde van de waterleiding-aansluiting uit de watertank.
2. Verwijder de afsluitplug van de watertoevoerleiding en verwijder tegelijkertijd de watertoevoer van de waterleiding. Reinig deze onderdelen met water om vlekken te verwijderen.

Opmerking: verwijder de watertank wanneer de stroom uitvalt om droogkoken van het apparaat te voorkomen.

De dweil schoonmaken

Verwijder de dweil van de dweilkop, maak hem schoon en laat hem op natuurlijke wijze drogen.

Opmerking: verwijder de dweil wanneer de stroom is uitgeschakeld om brandwonden door stoom te voorkomen.

Storingsanalyse en probleemoplossing

Het apparaat werkt al, maar de stoomemissie is laag of er is geen stoomemissie.

Reden 1: De watertank heeft een tekort aan water.

Oplossing: Vul de watertank met voldoende water.

Reden 2: De waterleiding is verstopt.

Oplossing: Reinig de accessoires van de watertank.

Reden 3: De stoomreiniger is in de geen water status (beveiligingsstatus).

Oplossing: Vul de watertank opnieuw en reset de stoomknop.

Het apparaat kan niet starten.

Oplossing: Controleer of de stekker van het netsnoer stevig in het stopcontact zit en zorg dat de stoomknop is ingeschakeld.

Lekkage watertank

Oplossing: Controleer of de watertank en het deksel van de watertank op hun plaats zitten.

Technische Specificaties van de Steunvoet

Productnaam: Multifunctionele steunvoet

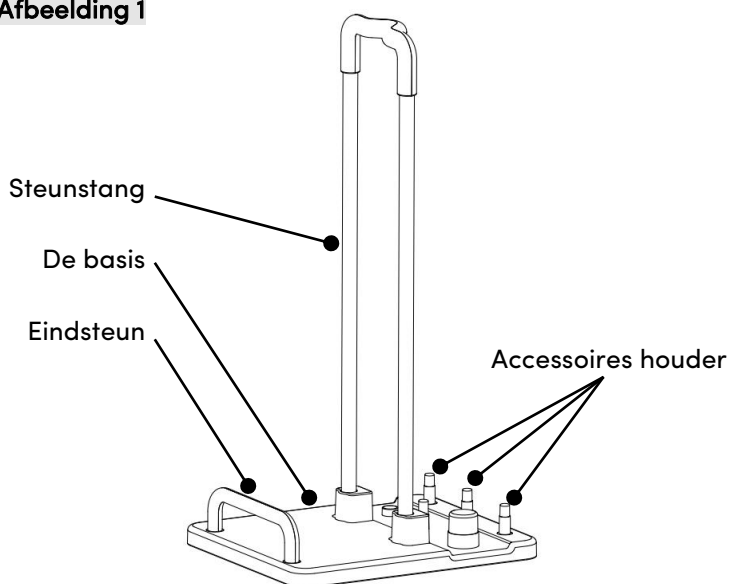
Afmetingen: 300 x 250 x 556 mm (L x B x H)

Materiaal: PP, roestvrij stalen buis

Productbelasting: 3,5 kg

De Assemblage van de Steunvoet

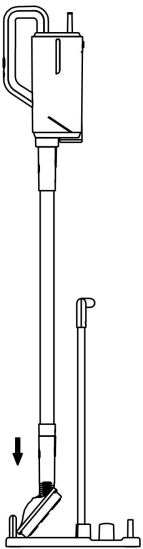
Afbeelding 1



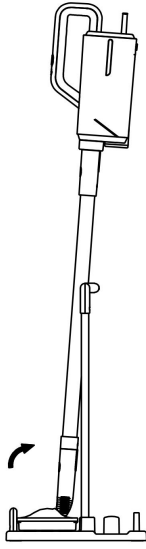
- Plaats de onderdelen op de positie en richting zoals weergegeven staat in afbeelding 1.
- Plaats de accessoires één voor één in de basis.
- Zorg ervoor dat de accessoires volledig naar beneden zijn geplaatst.

Gebruik van de Steunvoet

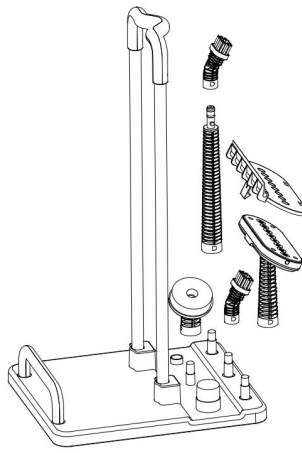
- Plaats het dweilmontagestuk in de positie zoals weergegeven in afbeelding 2 hieronder en plaats het plat neer.
- Plaats de dweilverbindingstube voorzichtig samen met het apparaat in de positie van de klemleuf van de steunstang, zoals weergegeven in afbeelding 3 hieronder.
- De dweilaccessoires worden op de accessoires houder gemonteerd, zoals weergegeven in afbeelding 4 en 5.



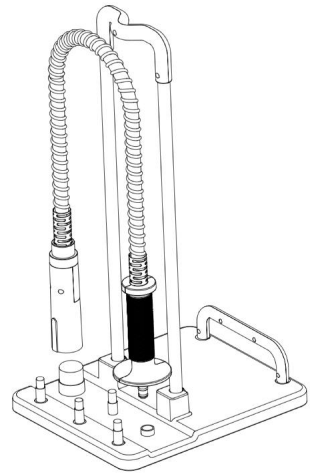
Afbeelding 2



Afbeelding 3



Afbeelding 4



Afbeelding 5

Aandachtspunten van de Steunvoet

- Gebruik de steunvoet alleen volgens het beoogde doel.
- Vermijd onstabiele plaatsen en installeer steeds op een vlakke ondergrond.
- Controleer na montage of alles goed vast en stabiel is voor gebruik.
- Plaats de steunvoet na montage stabiel op een horizontale vloer voor gebruik.
- Zorg er bij het verplaatsen van de steunvoet voor dat je hem niet sleept, waardoor het grondvlak beschadigt raakt.
- Wanneer je moppen en accessoires plaatst of losmaakt, doe dit dan voorzichtig om de steun niet te belasten.
- Verplaats de steunvoet niet terwijl de dweil en accessoires op hun plaats zitten.
- Bewaar de accessoires volgens hun verschillende maten en vormen in de steunvoet.
- Overschrijd de belastingslimieten niet.
- Zelfs binnen de draagkrachtlimiet kan de stoomreiniger omvallen of vallen als gevolg van een grote bewegingsimpact. Wees voorzichtig want dit kan leiden tot persoonlijk letsel of breuk.
- Houd er rekening mee dat overmatig gebruik kan leiden tot vervorming of breuk.
- Niet gebruiken in direct zonlicht, in de buurt van open vlammen of in hoge temperaturen.
- Als de steunvoet gebarsten of beschadigd is, gebruik hem dan niet meer om productschade en persoonlijk letsel te voorkomen

Onderhoudsmethode van de Steunvoet

- Wrijf de buitenkant van de steunvoet met een zachte, vochtige doek om vuil te verwijderen
- Droog daarna af met een schone, droge doek

Bedankt dat je voor **Vonia** hebt gekozen.
Bewaar deze handleiding voor de toekomst

- ⇒ Zorg ervoor dat je deze handleiding bijsluit wanneer je dit apparaat doorgeeft aan derden.
- ⇒ De afbeeldingen in de handleiding zijn alleen ter illustratie en kunnen lichtjes afwijken van het apparaat.

