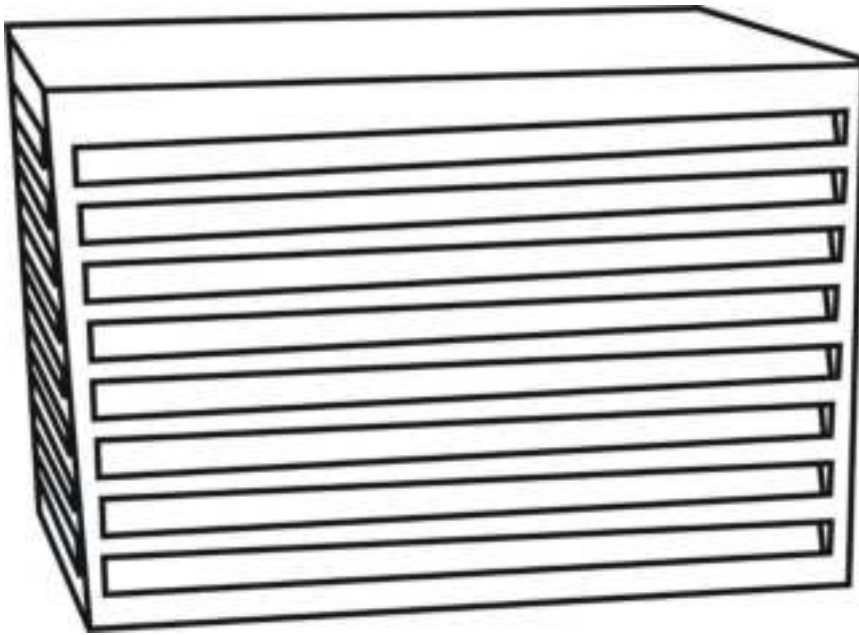


QVENTI



Omkastings airconditioner buitenunit

Artikelnummer: CAL100BA | CAL100BW | CAL100BG | CAL100BB | CAL100BC

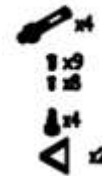
Gebruikershandleiding & installatiehandleiding

Raadpleeg de instructies voordat de installatie plaatsvindt.

Van harte gefeliciteerd met de aankoop van deze schitterende omkasting. De omkasting zorgt naast een prachtig, esthetisch uiterlijk, tevens voor een extra bescherming tegen weersinvloeden en is mede hierdoor ook beter voor de duurzaamheid van de buitenunit van de airconditioner.

De inhoud van dit pakket:

- Voorpaneel, met uitklapbare zijpanelen (voorzien van scharnierconstructie)
- Bovenplaat (voorzien van schroefgaten)
- 4 muurschroeven (8*80mm)
- 9 schroeven voor het bevestigen van de bovenplaat (6*19mm)
- 8 schroeven voor de bevestiging van de hoekversteigers (4*13mm)
- 4 stelpoten met schroefdraad
- 2 hoekversteigers, driehoekvorm



De universele omkasting heeft een binnenmaatvoering van 93*70*45cm (B*H*D)

De hoogte is nog uit te breiden met de maximale hoogte van de stelpoten (tot maximaal 8cm extra).

Zorg dat de huidige opstelling van de airconditioner hierin past.

Controleer altijd vooraf of de buitenunit van de airconditioner past in de omkasting (inclusief het bevestigingsmateriaal en installatiemateriaal dat er gebruikt is of wordt).

Type plaatsing

De omkasting is zo ontworpen dat deze zowel geschikt is muur/wandmontage en/of plaatsing op een vlakke (vrijstaande) ondergrond.

Denk vooraf goed na of de omkasting aan de muur dient te komen te hangen of dat deze op een vlakke (vrijstaande) ondergrond wordt geplaatst. → Zie '**Installatie omkasting bij plaatsing op vlakke (vrijstaande) ondergrond**' of → Zie '**Installatie omkasting bij wand/ muurbevestiging**'

Bij een muur/wandmontage is het raadzaam om een bijpassende onderplaat te worden besteld, mits je tegen de onderzijde van buitenunit aankijkt. De onderplaat zorgt voor extra bescherming van de buitenunit en het volledig in stijl afwerken van de omkasting.

(Artikelnummer CAL100OA | CAL100OW | CAL100OG | CAL100OB | CAL100OC)

Bij een vrijstaande plaatsing is het raadzaam om een bijpassende achterplaat te bestellen, zeker als de omkasting veel wind vangt. Hiermee zorg je voor een stabiele, stevige constructie (met meer dan voldoende geïntegreerde ventilatieruimtes), zodat je verplaatsing voorkomt en tevens zorg je voor extra bescherming van de buitenunit en het geheel in lijn met basisunit afwerken van de totale omkasting. (Artikelnummer CAL100AA | CAL100AW | CAL100AG | CAL100AB | CAL100AC)

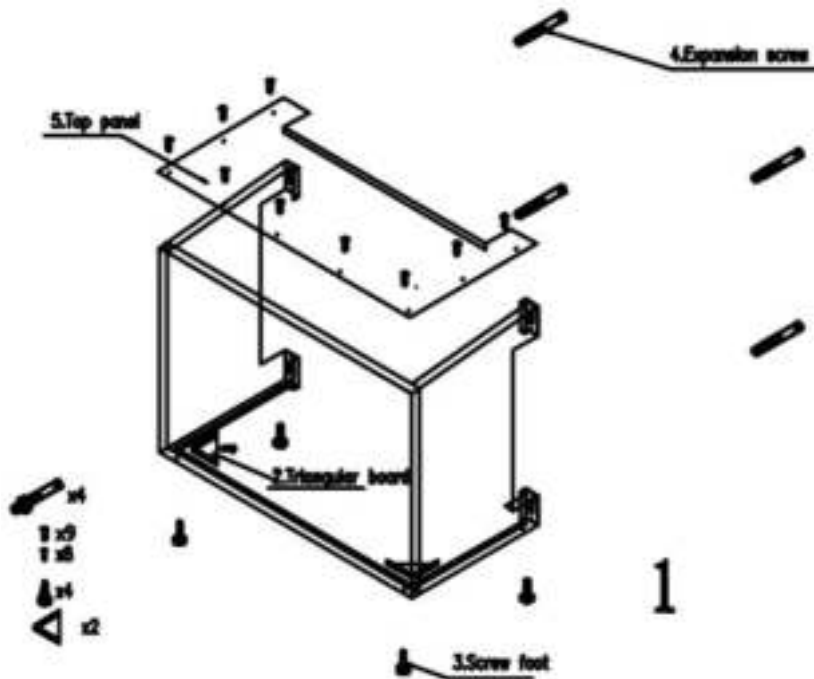
Zorg te allen tijde voor een veilige werksituatie, bij de installatie en ophanging van de omkasting.

Installatie omkasting bij wand/ muurbevestiging

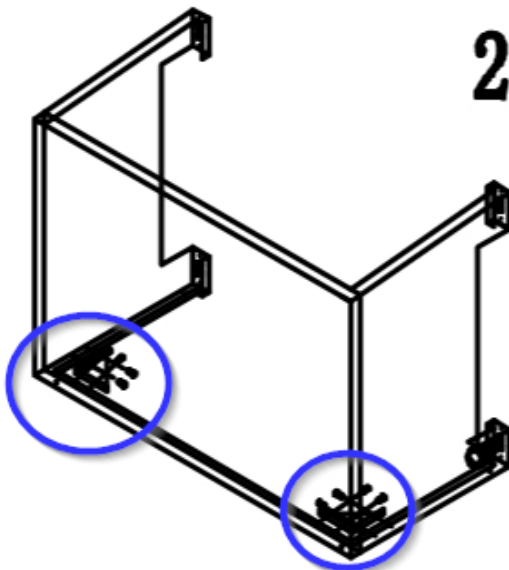
(deze installatie-instructie is op basis van enkel de basisunit zonder de optionele onderplaat)

1. De juiste volgorde om de omkasting in elkaar te zetten, is om onderstaande stappen in de genoemde volgorde te doorlopen. (1 – 2 – 3 – 4 – 5)

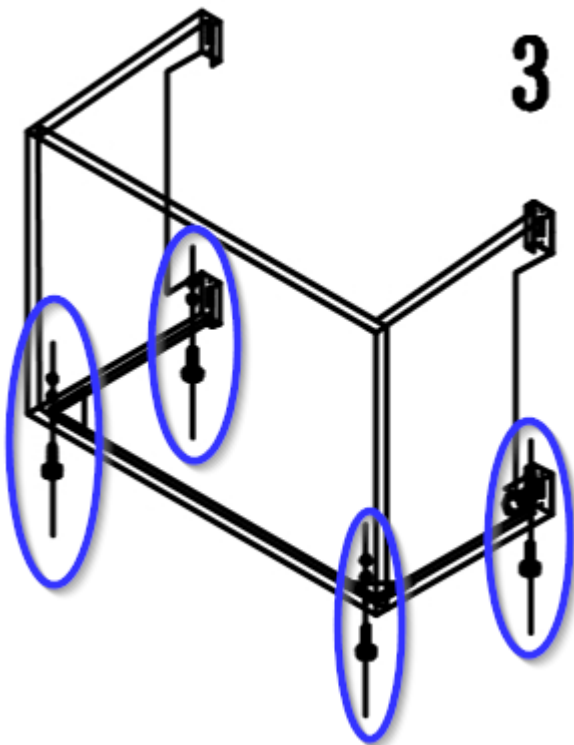
Zorg dat alle onderstaande onderdelen uitgepakt en gereed zijn om te installeren.



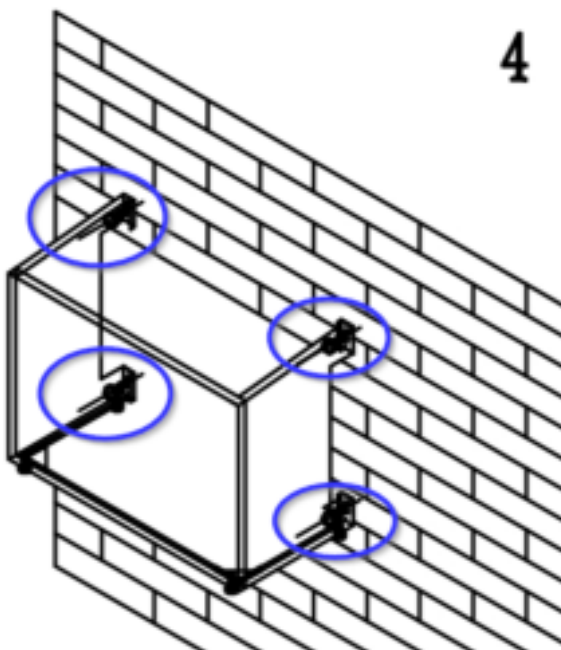
2. Start met het voorpaneel, klap de beide zijkanten open. Neem de driehoekige hoekversteigers (vlakke zijde naar beneden) en bevestig deze in de binnenzijde van de omkasting in beide hoeken. Gebruik hiervoor de 8 meegeleverde schroeven van 4*13mm (4 voor elke driehoek versteviger).



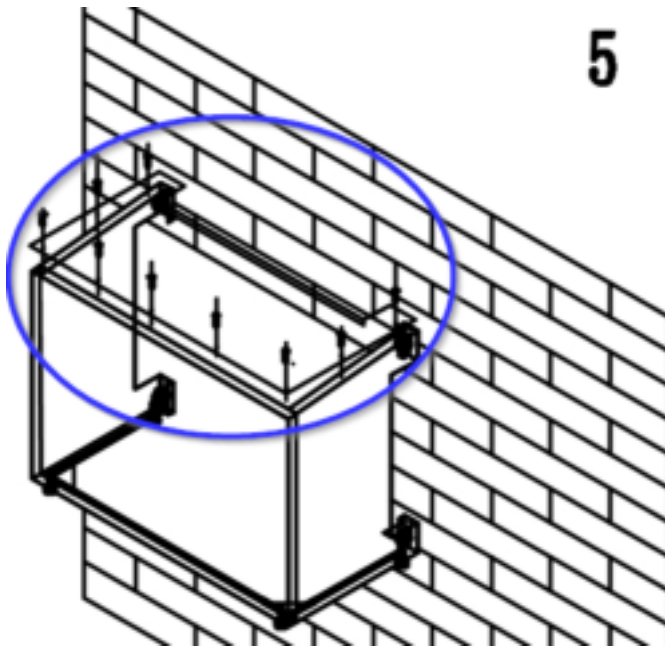
3. Neem de 4 stelpoten en zorg dat deze vastgezet worden op de juiste gelijke hoogte/lengte middels de bijbehorende bouten. Doe dit aan alle 4 de posities vanaf de onderzijde. (bij ophanging kan je er ook voor kiezen om de stelpoten niet te installeren)



4. Zorg dat de 4 gaten voor de 4 muurschroeven (8*80mm) worden geboord op de juiste posities. Nadat de gaten zijn geboord, kunnen de muurschroeven in de omkasting worden geplaatst en vervolgens in de muur worden bevestigd. Zorg dat alle 4 de muurschroeven 'vast' hangen in de vernauwing (ophangoog), het smalle gedeelte bovenaan de muurbevestigingspunten (aan de achterzijde van de omkasting, die tegen de wand/muur aan komen).



5. Bevestig de bovenplaat met de 9 schroeven (6*19mm) in de voorgeboorde schroeflocaties.



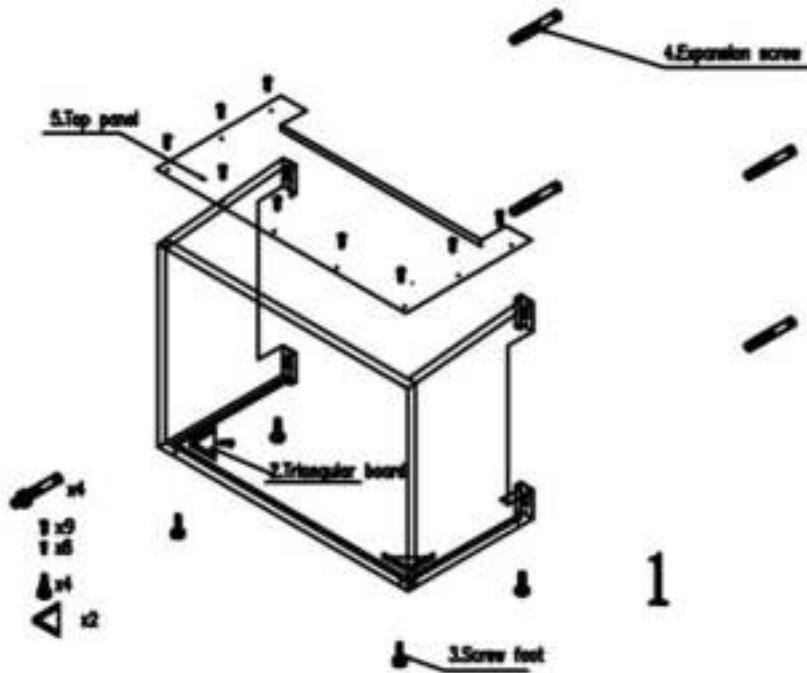
Controleer goed of de omkasting volledig, stabiel, veilig en waterpas is geïnstalleerd. Indien dit alles het geval is, dan is de omkasting geïnstalleerd en bevestigd.

Installatie omkasting bij plaatsing op vlakke (vrijstaande) ondergrond

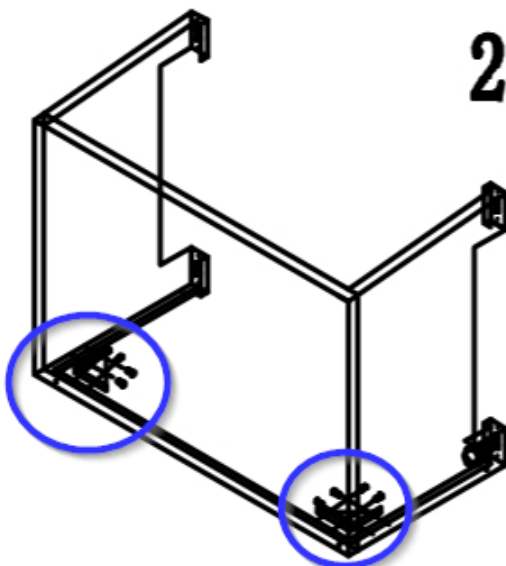
(deze installatie-instructie is op basis van enkele de basisunit zonder de optionele achterplaat)

1. De juiste volgorde om de omkasting in elkaar te zetten, is om onderstaande stappen in de genoemde volgorde te doorlopen. (1 – 2 – 3 – 4 – 5 → let op: stap 4 is optioneel en niet altijd toepasbaar voor deze installatie-situatie)

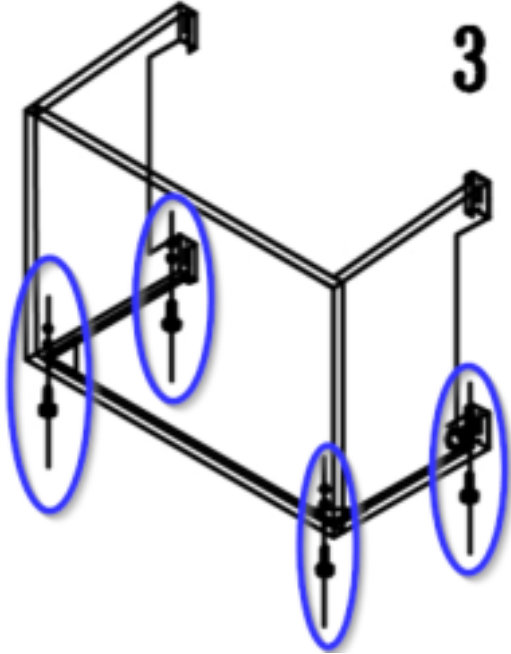
Zorg dat alle onderstaande onderdelen uitgepakt en gereed zijn om te installeren.



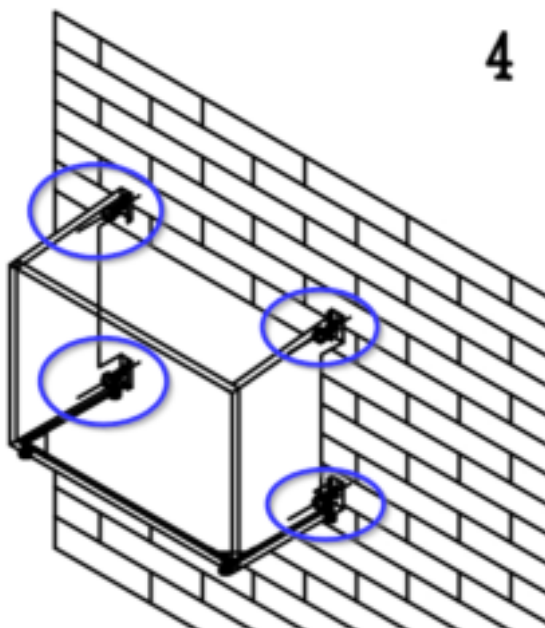
2. Start met het voorpaneel, klap de beide zijkanten open. Neem de driehoekige hoekversteigers (vlakke zijde naar beneden) en bevestig deze in de binnenzijde van de omkasting in beide hoeken. Gebruik hiervoor de 8 meegeleverde schroeven van 4*13mm (4 voor elke driehoek versteiger).



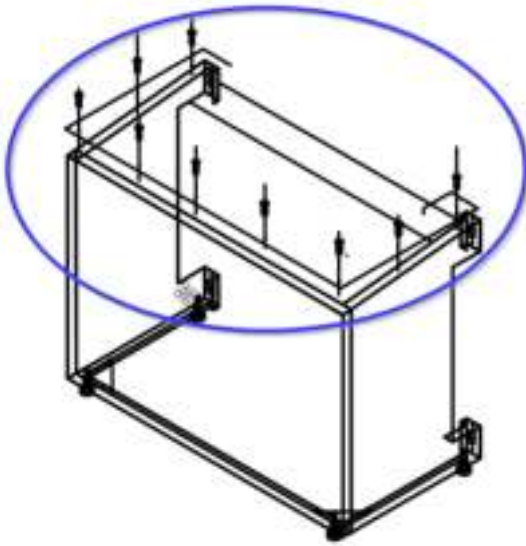
3. Neem de 4 stelpoten en zorg dat deze vast gezet worden op de juiste gelijke hoogte/lengte middels de bijbehorende bouten. Doe dit aan alle 4 de posities vanaf de onderzijde. Per stelpot kan de gewenste hoogte zelf worden bepaald, om te zorgen voor een stabiele constructie, die waterpas staat. Indien de omkasting in stil water kan komen te staan, zorg er dan voor dat de pootjes zo hoog staan, dat het water niet tot de omkasting kan komen.



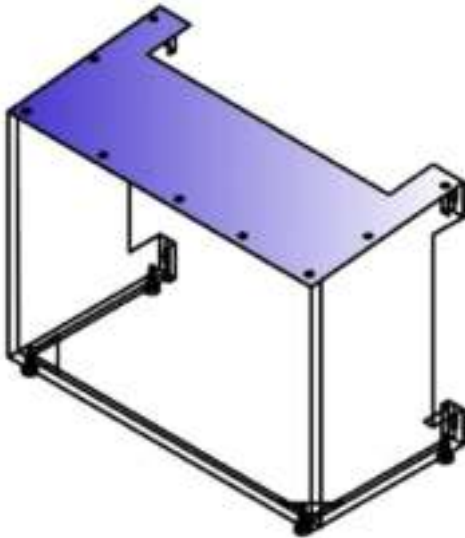
4. Dit is optioneel (en zeer aan te raden voor de meest stevige en stabiele constructie), wanneer de mogelijkheid zich voordoet bij een installatie-situatie, waarbij er een vlakke ondergrond is en tevens de mogelijkheid om de omkasting aan de muur te bevestigen. Zorg dat de 4 gaten voor de 4 muurschroeven (8*80mm) worden geboord op de juiste posities. Nadat de gaten zijn geboord, kunnen de muurschroeven in de omkasting worden geplaatst en vervolgens in de muur worden bevestigd. Zorg dat alle 4 de muurschroeven 'vast' hangen in de vernauwing, het smalle gedeelte bovenaan de muurbevestigingspunten.



5. Bevestig de bovenplaat met de 9 schroeven (6*19mm) in de voorgeboorde schroeflocaties.



6. Controleer goed of de omkasting volledig, stabiel, veilig en waterpas is geïnstalleerd. Indien dit alles het geval is, dan is de omkasting geïnstalleerd en bevestigd.



*

Onderhoud

Wij adviseren om de aluminium omkasting tenminste eens per half jaar met een sopje, voorzien van warm water en een niet-agressief schoonmaakmiddel, te reinigen.

Tip, vraag de installateur om dit te verzorgen tijdens het jaarlijkse onderhoud van de airconditioner.

Garantie

Qventi biedt 5 jaar garantie op de constructie en kwaliteit van de omkasting. De garantie wordt enkel verleend bij correcte installatie en bij correct gebruik van de omkasting.

Wij wensen u veel plezier van de Qventi omkasting.

Mocht u nog suggesties of tips hebben met betrekking tot dit product, dan vernemen wij deze graag.

Geniet van de esthetische verbetering van het aanzicht en tevens de verlengde duurzaamheid van de buitenunit.

Team Qventi