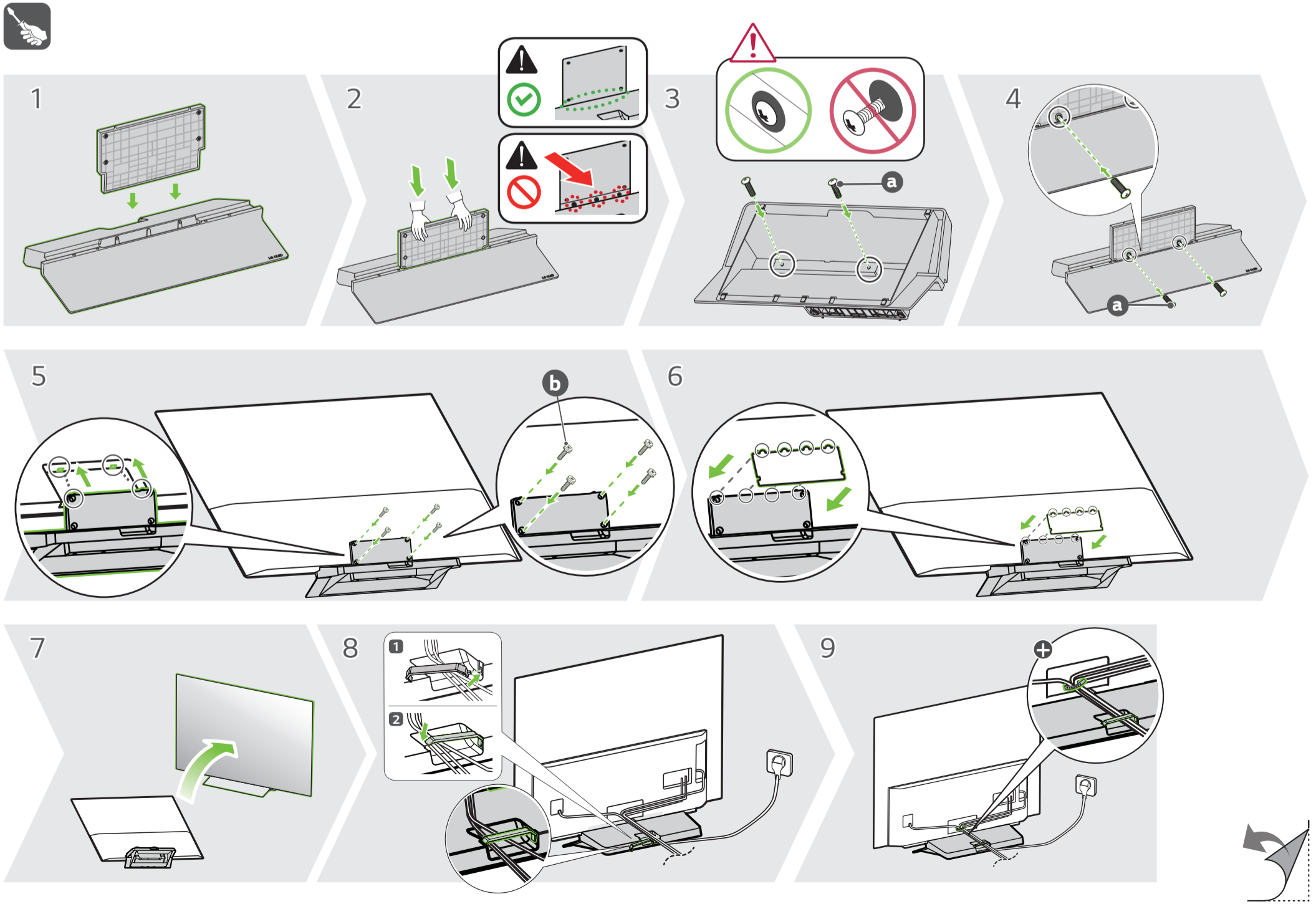
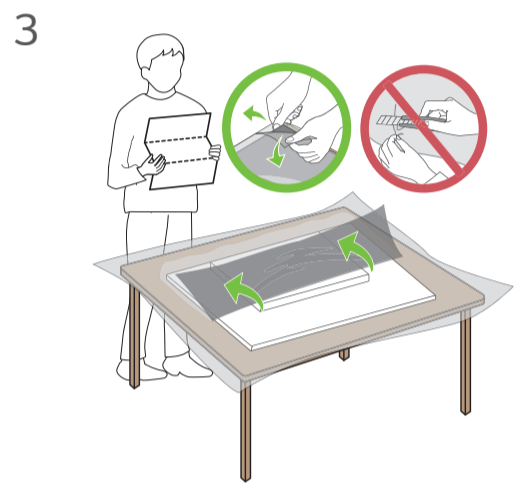
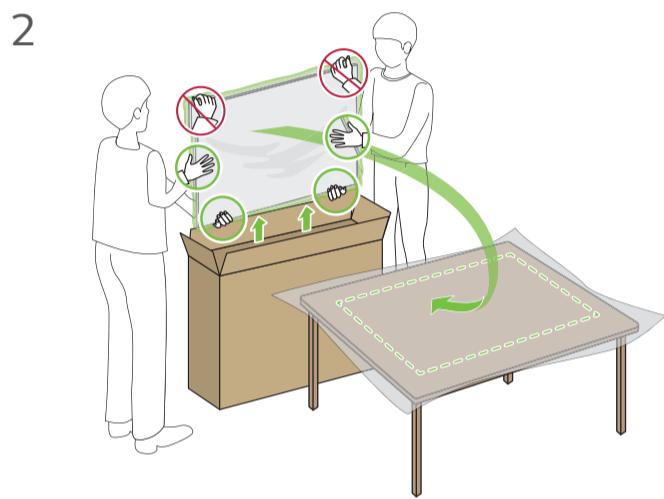
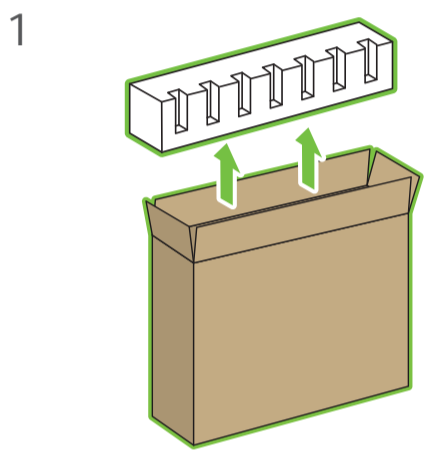
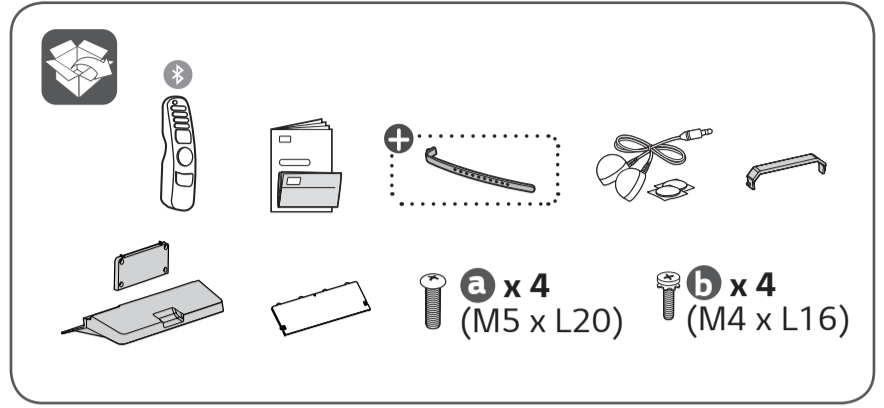
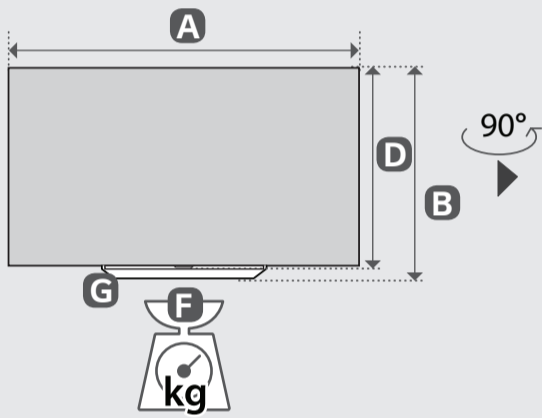
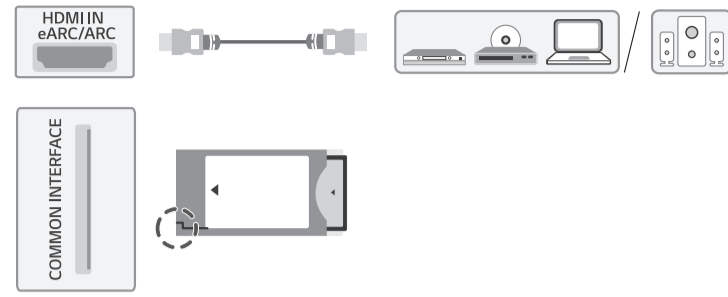
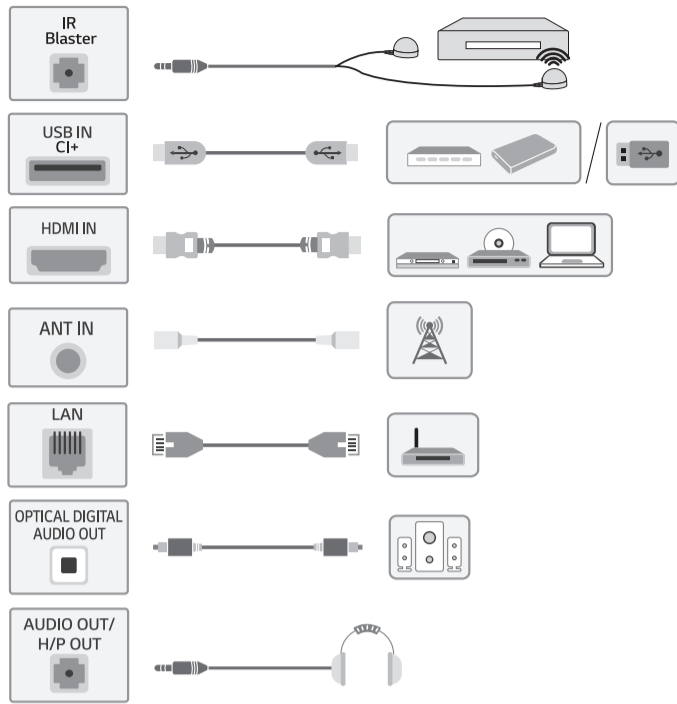


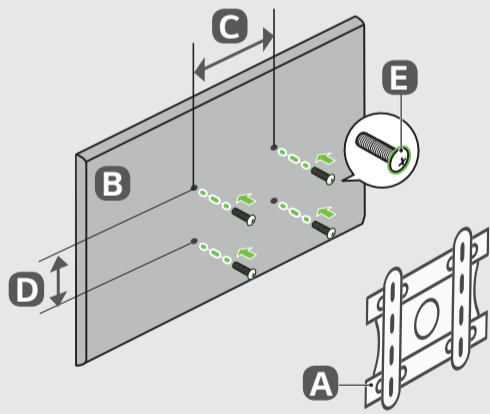


OLED48C3*

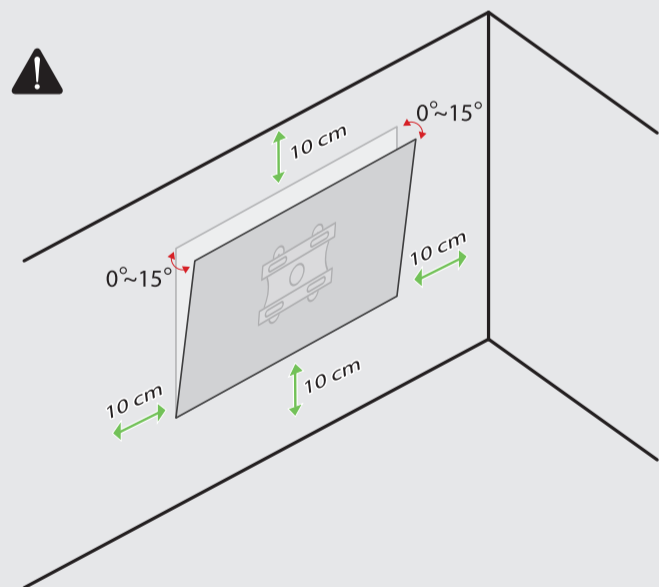




	A	B	C	D	E	F	F-G
	(mm)					(kg)	
OLED48C31LA							
OLED48C32LA							
OLED48C34LA							
OLED48C35LA							
OLED48C36LA	1071	675	230	618	46.9	16.8	14.9
OLED48C37LA							
OLED48C38LA							
OLED48C39LA							
OLED48C3RLA							



A	B	C x D (mm)	E
OLW480B	OLED48C3*	300 x 200	M6



+ : Depending on model / Abhängig vom Modell / Selon le modèle / In base al modello / En función del modelo / Dependendo do modelo / Afhankelijk van het model / Αν λογα με το μοντ λο / Odvisno od modela / Típusfüggő / Zależnie od modelu / Závísí na modelu / V závislosti od modelu / În funcție de model / в зависимость от модели / Söltub mudelist / Priklauso nuo modelio / Atkarībā no modeļa / U zavisnosti od modela / Ovisno o modelu / Në varësi të modelit / Ovisno o modelu / во зависност од моделот / Beroende på modell / Avhengig av modell / Afhængigt af modellen / Mallin mukaan / В зависимости от модели / Залежно від моделі / Үлгіге байланысты / Rusumiga qarab / Загвараас хамаарна /
 Modele bağlı olarak değişkenlik gösterebilir