

BATAVIA

# MAXXPACK 18 V

## 360° hybrid LED work light

Hybrid-LED-Arbeitsleuchte 360°

Lampe de travail hybride LED 360°

Hybride LED bouwlamp 360°

Lampada da lavoro a LED ibrida a 360°

Híbrida luz de trabajo LED 360° inalámbrica

Luz de trabalho LED 360° híbrida

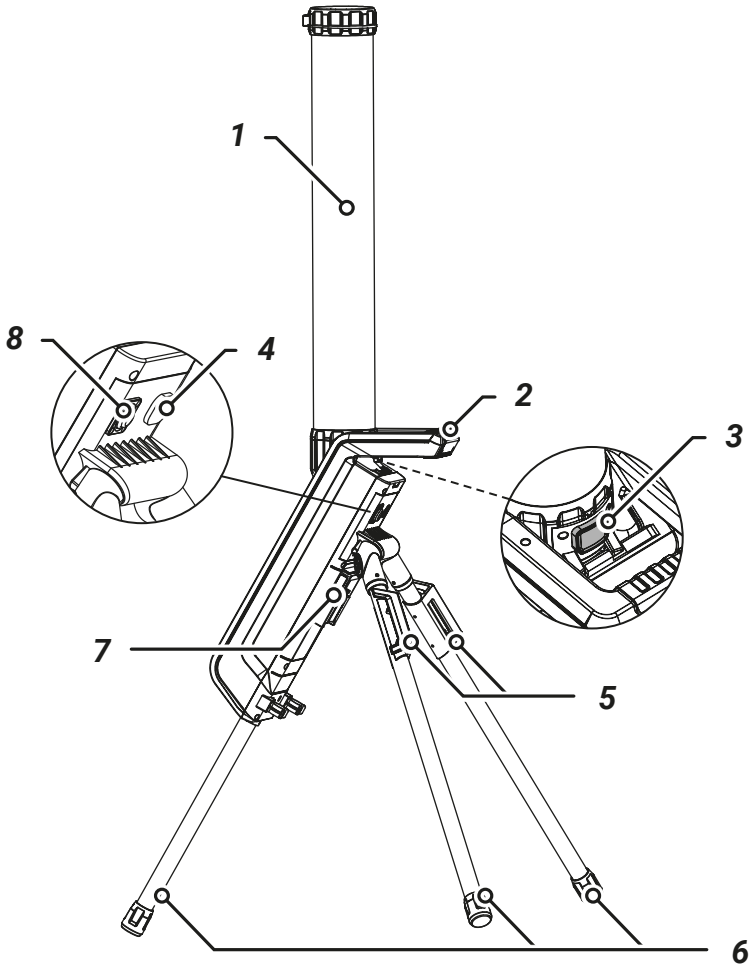
Hybrydowa robocza lampa LED 360°



Operating instructions  
Bedienungsanleitung (Original)  
Mode d'emploi  
Gebruiksaanwijzing  
Istruzioni di Funzionamento  
Manual de usuario  
Instruções de funcionamento  
Instrukcja

Model: BT-CWL002  
Item-No.: 7064211  
[www.bataviapower.com](http://www.bataviapower.com)





## Overview

1. LED light
2. Handle
3. Unlock Button
4. ON/OFF Switch
5. Cord holder
6. Leg / Tripod
7. Battery holder (**Battery not included**)
8. ON/OFF Switch – AC/DC

## Übersicht

1. LED-Licht
2. Griff
3. Entriegelungstaste
4. Ein/Aus-Schalter
5. Kabelhalterung
6. Bein/Stativ
7. Akkuhalter (**Akku nicht enthalten**)
8. Ein/Aus-Schalter – AC/DC

## Aperçu

1. Lampe LED
2. Poignée
3. Bouton de déblocage
4. Interrupteur de marche/arrêt
5. Support de cordon
6. Pied/Trépied
7. Support de batterie (**batterie non fournie**)
8. Interrupteur marche/arrêt – CA/CC

## Overzicht

1. Lamp
2. Handgreep
3. Ontgrendelknop
4. Aan / Uit-schakelaar lamp
5. Snoerhouder
6. Poot / statief
7. Accu houder (**accu niet inbegrepen**)
8. Aan / Uit-schakelaar – AC/DC

## Panoramica

1. Luce a LED
2. Impugnatura
3. Pulsante di sblocco
4. Interruttore accensione/spegnimento
5. Supporto del cavo
6. Gamba/Cavalletto
7. Porta batteria (**batteria non inclusa**)
8. Interruttore di accensione/spegnimento – CA/CC

## Resumen

1. Lámpara LED
2. Empuñadura
3. Botón de desbloqueo
4. Interruptor de encendido/apagado
5. Soporte recogecable
6. Pata / Trípode
7. Soporte para batería (**batería no incluida**)
8. Interruptor de encendido – CA/CC

## Visão geral

1. Luz LED
2. Manipulo
3. Botão de desbloqueio
4. Interruptor de ligar/desligar
5. Suporte do cabo
6. Perna/Tripé
7. Suporte da bateria (**Bateria não incluída**)
8. Interruptor de ligar/desligar – CA/CC

## Przegląd

1. Lampka LED
2. Uchwyt
3. Przycisk blokady
4. Włącznik/wyłącznik
5. Uchwyt przewodu
6. Nóżki / statyw
7. Uchwyt akumulatora (**akumulator nie wchodzi w skład zestawu**)
8. Przełącznik zasilania – prąd przemienny/stały (AC/DC)

## Contents

1. Explanation of symbols . . . . .	4
2. Specific safety instructions . . . . .	4
3. Before first use . . . . .	4
4. Intended Use . . . . .	4
5. Use . . . . .	4
6. Cleaning, maintenance and storage . . . . .	5
7. Technical data . . . . .	5
8. Disposal . . . . .	5
9. EC-Declaration of conformity . . . . .	5
10. UK Declaration of Conformity . . . . .	6

## Inhaltsverzeichnis

1. Erläuterung der Symbole . . . . .	7
2. Besondere Sicherheitshinweise . . . . .	7
3. Vor der ersten benutzung . . . . .	7
4. Bestimmungsgemäße Verwendung . . . . .	7
5. Verwendung . . . . .	7
6. Reinigung, Wartung und Lagerung . . . . .	8
7. Technische Daten . . . . .	8
8. Entsorgung . . . . .	8
9. EG-Konformitätserklärung . . . . .	9

## Table des matières

1. Description des symboles . . . . .	10
2. Consignes de sécurité . . . . .	10
3. Avant la première utilisation . . . . .	10
4. Utilisation prévue . . . . .	10
5. Utilisation . . . . .	10
6. Nettoyage, entretien et rangement . . . . .	11
7. Données techniques . . . . .	11
8. Élimination et recyclage . . . . .	11
9. CE-Déclaration de conformité . . . . .	12

## Inhoudsopgave

1. Uitleg van de symbolen . . . . .	13
3. Voor het eerste gebruik . . . . .	13
4. Beoogd gebruik . . . . .	13
5. Gebruik . . . . .	13
6. Reiniging, onderhoud en opslag . . . . .	14
7. Technische gegevens . . . . .	14
8. Afvalverwerking en hergebruik . . . . .	14
9. EG-Conformiteitsverklaring . . . . .	15

## Contenuto

1. Spiegazione dei simboli . . . . .	16
2. Istruzioni di sicurezza . . . . .	16

3. Operazioni preliminari al primo uso del prodotto . . . . .	16
4. Destinazione d'uso . . . . .	16
5. Uso . . . . .	16
6. Pulizia, manutenzione e conservazione. . . . .	17
7. Dati tecnici . . . . .	17
8. Smaltimento . . . . .	17
9. Dichiarazione di conformità CE. . . . .	18

## Índice

1. Explicación de los símbolos. . . . .	19
2. Instrucciones de seguridad . . . . .	19
3. Antes de usar por primera vez . . . . .	19
4. Uso previsto . . . . .	19
5. Uso . . . . .	19
6. Limpieza, mantenimiento y almacenamiento . . . . .	20
7. Datos técnicos . . . . .	20
8. Eliminación . . . . .	20
9. Declaración CE de conformidad . . . . .	21

## Índice

1. Explicação de símbolos . . . . .	22
2. Instruções de segurança . . . . .	22
3. Antes da primeira utilização. . . . .	22
4. Utilização prevista . . . . .	22
5. Utilização . . . . .	22
6. Limpeza, manutenção e armazenamento . . . . .	23
7. Dados técnicos . . . . .	23
8. Eliminação . . . . .	23
9. Declaração de conformidade CE . . . . .	24

## Spis treści

1. Objaśnienie symboli . . . . .	25
2. Szczegółowe środki ostrożności . . . . .	25
3. Przed pierwszym użyciem . . . . .	25
4. Przeznaczenie. . . . .	25
5. Sposób użycia. . . . .	25
6. Czyszczenie, konserwacja i przechowywanie . . . . .	26
7. Dane techniczne . . . . .	26
8. Utylizacja . . . . .	26
9. Deklaracja zgodności z wymogami UE . . . . .	27

## Dear customer

User Guides provide useful tips on how to use your new device. They help you to use all functions, avoid misunderstandings and prevent damage. Please take your time to read this manual carefully and keep it for future reference.

### Please read the separately attached "General Safety Instructions for Power Tools" and all additional safety instructions in these operating instructions!

These operating instructions contain important information on the operation and handling of the unit. Keep these operating instructions for further reference. Please pass it on together with the unit if it is handed over to third parties.

### Battery and charger not included.

The Maxxpack batteries and chargers are available online and in participating shops.

## 1. Explanation of symbols

The following symbols are used in the User Guide or on the product:



**WARNING** - Read the instructions to reduce the risk of injury.



General warning - Be alert and pay attention to general hazards.



Do not expose the unit to rain or water except for the tank.



UKCA stands for: "UK Conformity Assessment". This means "Compliant with UK regulations". With the UKCA mark manufacturer confirms that this unit complies with the applicable UK regulations.



CE stands for: "Conformité Européenne". This means: "Compliant with EU directives". With the CE mark manufacturer confirms that this unit complies with the applicable European directives.



The unit must not be disposed of with household waste.

## 2. Specific safety instructions

- Read all safety warnings and all instructions. Failure to follow the warnings and

instructions may result in electric shock, fire and/or serious injury.



**CAUTION!** Do not stare into the light beam. The optical radiation can be harmful for your eyes.

- Do not direct the light beam at persons or animals and do not stare into the light beam yourself (not even from a distance).
- Do not point the beam at: cars, motorcycles, aircraft, ships or any other vehicle or machinery that is operated by a person. Bright light can be blinding and you could cause a serious accident.

## 3. Before first use

Remove the machine and the accessories from the packaging. Check the machine for transport damage and do not use the machine in case of damages. Keep the packing materials away from children, risk of suffocation!

## 4. Intended Use

Work light with a light range of 360°. For indoor and outdoor use under a canopy. The work light works on mains power and with an 18V Maxxpack battery 4.0Ah + 5.0Ah (battery not included).

## 5. Use

The work light comes with a tripod, unfold all three legs (6) of the tripod completely so that the light is stable and straight. Then unfold the light (1) upwards until it audibly clicks into place.

Place the work light on a stable, flat surface so that the work light cannot tip over.

### 5.1 Operation on mains (AC):

- Insert the plug into the socket
- Set the on/off switch (8) to position I
- Set the on/off button (8) to position 0 to switch off the light:

### 5.2 Operation with battery:

- Place a full battery in the battery holder (7)
- Set the on/off switch (8) to position II
- Press the on/off button (4) to switch on the light and to set the brightness:
  - 1x click = light on 25%

- 2× clicks = light on 50%
- 3× clicks = light on 75%
- 4× clicks = light on 100%
- 5× clicks = light off
- Set the on/off switch (8) to position 0 to switch off the light completely

### 5.3 Folding the light:

- Set the on/off switch (8) to position 0
- Press the release button (3) and fold down the light (1)
- Fold the tripod's 3 legs together
- Store the cord in the cord holder (5)

## 6. Cleaning, maintenance and storage

### 6.1 Cleaning

Clean the machine regularly with a damp cloth and a little mild soap. Do not use cleaning agents or solvents; these may damage the plastic parts of the machine. Make sure that no water can get into the inside of the machine.

### 6.2 Maintenance

There are no serviceable parts inside the machine.

### 6.3 Storage

Store the unit and accessories in a dark, dry and frost-free place.

## 7. Technical data

AC mode

Input voltage . . . . . 230 V~ 50Hz

Work light . . . . . 45 W LED

Lumen . . . . . 4300 lm

DC mode

Input voltage . . . . . 18 V **===**

Work light . . . . . 25 W LED

Lumen . . . . . Max 2700 lm (100%)

Working time on a full 4Ah battery 2.5 hours

IP class . . . . . IP54

Measurements . . . . . 15 × 23.1 × 18.2 cm

Weight: . . . . . 3.5 kg

## 8. Disposal



*Do not dispose of electric power tools with domestic refuse.*

The electric power tool is shipped in packaging to reduce transport damage.

This packaging is a raw material and as such can either be reused or can be fed back into the raw material cycle. The electric power tool and its accessories are made from various materials such as metals and plastics. Take defective components to a special refuse collection point. Ask about these at your specialist shop or local council.

### 8.1 Batteries

Think of the environment when disposing of batteries. Contact your local authorities to find out where your nearest disposal area is. Do not dispose of batteries with domestic refuse. Do not dispose of by burning, risk of explosion.

## 9. EC-Declaration of conformity

We, the **Batavia B.V., Weth. Wassebaliestraat 6d, NL-7951 SN Staphorst**, declare by our own responsibility that the product **LED Work light, Item-No 7064211, Model Nr. BT-CWL002** is according to the basic requirements, which are defined in the European Directives **Electromagnetic Compatibility 2014/30/EU (EMC), RoHS: 2011/65/EU, 2014/35/EU (LVD)** and their amendments. For the evaluation of conformity, the following harmonized standards were consulted:

**EN 60598-1:2015+A1:2018;**

**EN 60598-2-4:2018;**

**EN IEC 62031:2020;**

**EN 62471:2008;**

**EN 62493:2015;**

**EN 61547:2009;**

**EN IEC 55015:2019+A11:2020;**

**EN IEC 61000-3-2:2019+A1:2021;**

**EN 61000-3-3:2013+A1:2019;**

**AfPS GS 2014:01 PAK**

Staphorst, 3 April 2023

Jin Min, QA Representative  
Batavia B.V., Weth. Wassebaliestraat 6d,  
7951 SN Staphorst, Netherlands

## 10. UK Declaration of Conformity

We, the **Batavia B.V., Weth. Wassebaliestraat 6d, NL-7951 SN Staphorst**, Netherlands declare by our own responsibility that the product **LED Work light, Item-No 7064211, Model Nr. BT-CWL002** is according to the basic requirements, which are defined in the **UK Regulations Electrical Equipment (Safety) Regulations 2016, Electromagnetic Compatibility Regulations 2016, Restriction of the Use of Certain Hazardous Substances in Electrical and Electronic Equipment Regulations 2012 and their amendments.**

Staphorst, 3 April 2023



Jin Min, QA Representative  
Batavia B.V., Weth. Wassebaliestraat 6d,  
7951 SN Staphorst, Netherlands

The product and the user manual may be subject to changes. Technical data may be changed without prior notice.



## Sehr geehrter Kunde,

Bedienungsanleitungen geben Ihnen wertvolle Tipps zur Verwendung Ihres neuen Geräts. Sie helfen Ihnen, alle Funktionen zu nutzen, Missverständnisse zu vermeiden und Schäden zu verhindern. Bitte nehmen Sie sich die Zeit, diese Anleitung sorgfältig zu lesen und bewahren Sie sie für späteres Nachschlagen auf.

### Lesen Sie bitte auch die separat beigefügten „Allgemeinen Sicherheitshinweise für Elektrowerkzeuge“ und alle weiteren Sicherheitshinweise in dieser Bedienungsanleitung!

Diese Bedienungsanleitung enthält wichtige Hinweise zur Bedienung und Handhabung des Geräts. Bewahren Sie diese Bedienungsanleitung zum Nachschlagen auf. Geben Sie sie zusammen mit dem Gerät weiter, wenn es an Dritte weitergegeben wird.

### Akku und Ladegerät sind nicht im Lieferumfang enthalten.

Die Maxxpack-Akkus und -Ladegeräte sind online und in teilnehmenden Geschäften erhältlich.

## 1. Erläuterung der Symbole

Die folgenden Symbole werden in der Bedienungsanleitung oder auf dem Produkt verwendet:



**WARNUNG** – Lesen Sie die Anleitungen, um das Verletzungsrisiko zu verringern.



Allgemeine Warnung – Seien Sie aufmerksam und achten Sie auf allgemeine Gefahren.



Setzen Sie das Gerät nicht Regen oder Wasser aus, mit Ausnahme des Tanks.



CE steht für: „Conformité Européenne“. Das bedeutet: „Konform mit EU-Richtlinien“. Mit der CE-Kennzeichnung bestätigt der Hersteller, dass dieses Gerät den geltenden europäischen Richtlinien entspricht.



Das Gerät darf nicht mit dem Hausmüll entsorgt werden.

## 2. Besondere Sicherheitshinweise

- Lesen Sie alle Sicherheitswarnhinweise und Anweisungen. Die Nichtbeachtung der Warnhinweise und Anweisungen kann zu einem Stromschlag, Feuer und/oder schweren Verletzungen führen.



**VORSICHT!** *Blicken Sie nicht in den Lichtstrahl. Die optische Strahlung kann für Ihre Augen schädlich sein.*

- Richten Sie den Lichtstrahl nicht auf Personen oder Tiere und blicken Sie nicht selbst in den Lichtstrahl (auch nicht aus der Ferne).
- Richten Sie den Lichtstrahl nicht auf: Autos, Motorräder, Flugzeuge, Schiffe oder andere Fahrzeuge oder Maschinen, die von einer Person bedient werden. Helles Licht kann blenden und Sie könnten einen schweren Unfall verursachen.

## 3. Vor der ersten benutzung

Nehmen Sie die Maschine und das Zubehör aus der Verpackung. Überprüfen Sie die Maschine auf Transportschäden und verwenden Sie diese nicht, wenn sie beschädigt ist. Halten Sie Verpackungsmaterialien von Kindern fern. Es besteht Erstickungsgefahr!

## 4. Bestimmungsgemäße Verwendung

Arbeitsleuchte mit einem Ausleuchtungsbereich von 360°. Für den Einsatz im Innenbereich und unter einem Vordach im Außenbereich.

Die Arbeitsleuchte funktioniert mit Netzstrom und mit einem 18V Maxxpack-Akku 4.0Ah + 5.0Ah (Akku nicht enthalten).

## 5. Verwendung

Die Arbeitsleuchte wird mit einem Stativ geliefert. Klappen Sie alle drei Beine **(6)** des Stativs vollständig aus, damit sie stabil und gerade steht. Klappen Sie dann die Arbeitsleuchte **(1)** nach oben, bis sie hörbar einrastet.

Stellen Sie die Arbeitsleuchte auf eine stabile, ebene Fläche, damit sie nicht umkippen kann.

## 5.1 Netzbetrieb (AC):

- Stecken Sie den Stecker in die Steckdose
- Bringen Sie den Ein/Aus-Schalter **(8)** in die Position I
- Bringen Sie den Ein/Aus-Schalter **(8)** in die Position 0, um die Arbeitsleuchte auszuschalten:

## 5.2 Betrieb mit Akku:

- Legen Sie einen vollständig aufgeladenen Akku in den Akkuhalter **(7)**
- Bringen Sie den Ein/Aus-Schalter **(8)** in die Position II
- Drücken Sie die Ein/Aus-Taste **(4)**, um die Arbeitsleuchte einzuschalten und die Helligkeit einzustellen:
  - 1 × klicken = Arbeitsleuchte zu 25 % eingeschaltet
  - 2 × klicken = Arbeitsleuchte zu 50 % eingeschaltet
  - 3 × klicken = Arbeitsleuchte zu 75 % eingeschaltet
  - 4 × klicken = Arbeitsleuchte zu 100 % eingeschaltet
  - 5 × klicken = Arbeitsleuchte ausgeschaltet
- Bringen Sie den Ein/Aus-Schalter **(8)** in die Position 0, um die Arbeitsleuchte vollständig auszuschalten

## 5.3 Zusammenklappen der Arbeitsleuchte:

- Bringen Sie den Ein/Aus-Schalter **(8)** in die Position 0
- Drücken Sie die Entriegelungstaste **(3)** und klappen Sie die Arbeitsleuchte ein **(1)**
- Klappen Sie die 3 Beine des Stativs zusammen
- Verstauen Sie das Kabel in der Kabelhalterung **(5)**

## 6. Reinigung, Wartung und Lagerung

### 6.1 Reinigung

Reinigen Sie das Gerät regelmäßig mit einem milden Reinigungsmittel und einem feuchten Tuch. Verwenden Sie keine Reinigungs- oder Lösungsmittel; diese können die Kunststoffteile des Geräts beschädigen. Achten Sie darauf, dass kein Wasser in das Gerät eindringt.

### 6.2 Wartung

Im Inneren des Geräts befinden sich keine zu wartenden Teile.

### 6.3 Aufbewahrung


Lagern Sie Gerät und Zubehör an einem dunklen, trockenen und frostfreien Ort.

## 7. Technische Daten

### AC-Modus

Eingangsspannung . . . . . 230 V - 50 Hz  
Arbeitsleuchte . . . . . 45 W LED  
Lumen. . . . . 4300 lm

### DC-Modus

Eingangsspannung . . . . . 18 V   
Arbeitsleuchte . . . . . 25 W LED  
Lumen. . . . . Max. 2700 lm (100 %)  
Betriebsdauer mit einem vollen 4-Ah-Akku  
. . . . . 2,5 Stunden  
IP-Klasse . . . . . IP54  
Abmessungen . . . . . 15 × 23,1 × 18,2 cm  
Gewicht: . . . . . 3,5 kg

## 8. Entsorgung



Werter Kunde, bitte helfen Sie mit, Abfall zu vermeiden. Sollten Sie sich einmal von diesem Artikel

trennen wollen, so bedenken Sie bitte, dass viele seiner Komponenten aus wertvollen Rohstoffen bestehen und wiederverwertet werden können. Entsorgen Sie es daher nicht in die Mülltonne, sondern führen Sie es bitte Ihrer Sammelstelle für Wertstoffe zu.

### 8.1 Batterien

Denken Sie bei der Entsorgung von Batterien an den Umweltschutz. Wenden Sie sich zwecks einer umweltfreundlichen Entsorgung an die lokalen Behörden.

## 9. EG-Konformitätserklärung

Wir, die **Batavia B.V., Weth.**

**Wassebaliestraat 6d, NL-7951 SN**

**Staphorst**, erklären in alleiniger

Verantwortung, dass das Produkt

**Arbeitsleuchte, Artikel Nr. 7064211,**

**Modell Nr. BT-CWL002** den wesentlichen

Schutzanforderungen genügt, die in den

Europäischen Richtlinien **2014/30/EU**

**Elektromagnetische Verträglichkeit (EMV),**

**RoHS: 2011/65/EU, 2014/35/EU (LVD)** und

deren Änderungen festgelegt sind. Für die

Konformitätsbewertung wurden folgende

harmonisierte Normen herangezogen:

**EN 60598-1:2015+A1:2018;**

**EN 60598-2-4:2018;**

**EN IEC 62031:2020;**

**EN 62471:2008;**

**EN 62493:2015;**

**EN 61547:2009;**

**EN IEC 55015:2019+A11:2020;**

**EN IEC 61000-3-2:2019+A1:2021;**

**EN 61000-3-3:2013+A1:2019;**

**AfPS GS 2014:01 PAK**

Staphorst, den 3. April 2023



Jin Min, Qualitätsbeauftragter

Batavia B.V., Weth. Wassebaliestraat 6d,

7951 SN Staphorst, Niederlande

Das Produkt und das Benutzerhandbuch  
können geändert werden. Die technischen  
Daten können ohne Vorankündigung  
geändert werden.

## Cher client

Les guides d'utilisation fournissent des instructions utiles pour utiliser au mieux votre nouvel appareil. Ils vous permettent d'utiliser toutes les fonctions et vous aident à éviter les erreurs et à prévenir les dommages. Nous vous recommandons de lire attentivement ce manuel et de le conserver pour toute référence future.

### Prenez également connaissance des « Consignes de sécurité générales pour l'utilisation des outils électriques » jointes séparément et des précautions d'emploi supplémentaires fournies dans ce manuel.

Ces instructions d'utilisation contiennent des informations importantes sur le fonctionnement et la manipulation de l'appareil. Gardez ce manuel, car vous pourriez avoir besoin de le relire. Ce manuel doit accompagner l'appareil si son propriétaire change.

### Batterie et chargeur non fournis.

Les batteries et chargeurs Maxxpack sont disponibles dans les magasins participants et en ligne.

## 1. Description des symboles

Les symboles suivants sont utilisés dans le guide d'utilisation ou sur le produit :



**AVERTISSEMENT** : lisez les instructions pour réduire le risque de blessures.



**Avertissement général** : soyez vigilant et faites attention aux risques généraux.



*N'exposez pas l'appareil à la pluie et à l'eau à l'exception du réservoir.*



CE est l'abréviation de « Conformité Européenne ». Ce qui se traduit par : « Conformité aux directives UE ». En apposant la marque CE, le fabricant garantit que cet appareil se conforme aux directives européennes en vigueur.



*L'appareil ne doit pas être mis au rebut avec les ordures ménagères.*

## 2. Consignes de sécurité

- Lisez tous les avertissements de sécurité et toutes les instructions. Le non-respect des avertissements et des instructions peut causer une électrocution, un incendie ou des blessures graves.



**ATTENTION !** Ne fixez pas le faisceau lumineux. Le rayonnement optique peut être dangereux pour vos yeux.

- Ne dirigez pas le faisceau lumineux vers des personnes ou des animaux. Ne fixez pas vous-même le faisceau lumineux (même de loin).
- Ne dirigez pas le faisceau vers des voitures, des motos, des avions, des bateaux ou toute autre machine ou tout autre véhicule conduit par une personne. Une lumière vive risque d'être aveuglante et vous pourriez provoquer un accident grave.

## 3. Avant la première utilisation

Retirez la lampe de travail sans fil let les accessoires de l'emballage. Vérifiez si la lampe de travail sans fil a subi des dommages durant le transport et ne l'utilisez pas dans ce cas. Conservez les matériaux d'emballage hors de la portée des enfants, risque d'étouffement !

## 4. Utilisation prévue

Lampe de travail à 360°. Pour une utilisation intérieure et extérieure sous abri.

La lampe de travail est alimentée par le secteur ou une batterie Maxxpack 18 V 4 A h + 5 A h (batterie non fournie).

## 5. Utilisation

La lampe de travail est équipée d'un trépied. Dépliez entièrement les trois pieds (6) pour stabiliser et redresser la lampe. Dépliez ensuite la lampe (1) en la relevant jusqu'à ce qu'elle s'enclenche avec un dé clic audible. Placez la lampe de travail sur une surface stable et plate afin qu'elle ne puisse pas se renverser.

**5.1 Fonctionnement sur secteur (CA) :**

- Branchez la prise au secteur
- Réglez l'interrupteur marche/arrêt (8) sur la position I.
- Réglez l'interrupteur marche/arrêt (8) sur la position 0 pour éteindre la lampe.

**5.2 Fonctionnement sur batterie :**

- Placez une batterie entièrement chargée sur le support de batterie (7).
- Réglez l'interrupteur marche/arrêt (8) sur la position II.
- Appuyez sur le bouton marche/arrêt (4) pour allumer la lampe et réglez la luminosité :
  - 1 appui = intensité à 25 %
  - 2 appuis = intensité à 50 %
  - 3 appuis = intensité à 75 %
  - 4 appuis = intensité à 100 %
  - 5 appuis = éteinte.
- Réglez l'interrupteur marche/arrêt (8) sur la position 0 pour éteindre complètement la lampe.

**5.3 Déplier la lampe :**

- Réglez l'interrupteur marche/arrêt (8) sur la position 0.
- Appuyez sur le bouton de libération (3) et rabattez la lampe (1)
- Dépliez simultanément les 3 pieds.
- Placez le cordon dans le support de cordon (5).

**6. Nettoyage, entretien et rangement****6.1 Nettoyage**

Nettoyez régulièrement l'équipement avec un chiffon humide et un peu de savon doux. N'utilisez pas des agents nettoyants ou de solvants, car vous risqueriez d'endommager les pièces en plastique de l'équipement. Veillez à ce qu'aucune eau ne puisse pénétrer à l'intérieur de l'équipement.

**6.2 Entretien**

L'utilisateur ne peut réparer aucune pièce à l'intérieur de l'équipement.


**6.3 Stockage**

Rangez l'appareil et ses accessoires dans un endroit sombre, sec et à l'abri du gel.

**7. Données techniques****Mode CA**

Tension d'entrée . . . . . 230 V~ 50 Hz  
Lampe de travail . . . . . 45 W à LED  
Lumen . . . . . 4 300 lm

**Mode CC**

Tension d'entrée . . . . . 18 V   
Lampe de travail . . . . . 25 W à LED  
Lumen . . . . . 2 700 lm max. (100 %)  
Autonomie de fonctionnement avec une batterie chargée de 4 A h . . . . . 2,5 heures  
Indice de protection . . . . . IP54  
Dimensions . . . . . 15 x 23,1 x 18,2 cm  
Poids : . . . . . 3,5 kg

**8. Élimination et recyclage**

*N'éliminez pas les appareils électriques via les ordures ménagères.*

L'appareil électrique se trouve dans un emballage afin d'éviter tout dommage pendant le transport. Cet emballage est une matière première et peut donc être réutilisé ultérieurement ou être réintroduit dans le circuit des matières premières. L'appareil électrique et ses accessoires sont composés de plusieurs matériaux, par exemple des métaux et des matières plastiques. Éliminez les composants défectueux via les systèmes d'élimination des déchets spéciaux. Renseignez-vous dans un magasin spécialisé ou auprès de l'administration de votre commune!

**8.1 Batteries**

Lors de l'élimination des batteries, pensez à la protection de l'environnement. Pour une élimination écologique, adressez-vous aux autorités locales.

## 9. CE-Déclaration de conformité

Nous, **Batavia B.V., Weth. Wassebaliestraat 6d, NL-7951 SN Staphorst**, déclarons sous notre seule responsabilité que le produit **Lampe de travail, article no. 7064211, modèle BT-CWL002**, satisfait les principales exigences de protection définies dans les directives européennes **compatibilité électromagnétique 2014/30/EU (CEM), RoHS: 2011/65/EU, 2014/35/EU (LVD)** ainsi que les modifications y apportées. Pour évaluer la conformité nous avons eu recours aux normes harmonisées ci-dessous:

**EN 60598-1:2015+A1:2018;**

**EN 60598-2-4:2018;**

**EN IEC 62031:2020;**

**EN 62471:2008;**

**EN 62493:2015;**

**EN 61547:2009;**

**EN IEC 55015:2019+A11:2020;**

**EN IEC 61000-3-2:2019+A1:2021;**

**EN 61000-3-3:2013+A1:2019;**

**AfPS GS 2014:01 PAK**

Staphorst, le 3 avril 2023



Jin Min, Responsable de qualité  
Batavia B.V., Weth. Wassebaliestraat 6d,  
7951 SN Staphorst, Pays-Bas

Le produit et le manuel utilisateur peuvent être modifiés. Les caractéristiques techniques peuvent être modifiées sans préavis.

## Geachte klant

Gebruikershandleidingen verstrekken nuttige tips m.b.t. gebruik van uw nieuwe apparaat. Ze helpen u alle functies te gebruiken, misverstanden te voorkomen en beschadiging te vermijden. Neem de tijd deze handleiding zorgvuldig te lezen en bewaar het als naslagwerk.

### Lees alstublieft de los bijgevoegde "Algemene veiligheidsvoorschriften voor elektrisch gereedschap" en alle aanvullende veiligheidsinstructies in deze gebruiksaanwijzing!

Deze handleiding bevat belangrijke informatie over het bedienen en hanteren van het apparaat. Bewaar deze gebruiksaanwijzing voor verdere verwijzing. Gelieve het samen met het toestel door te geven als deze aan derden wordt overhandigd.

### Accu en oplader niet inbegrepen.

De Maxxpack accu's en opladers zijn online en in deelnemende winkels verkrijgbaar.

## 1. Uitleg van de symbolen

De volgende symbolen worden gebruikt in de gebruikershandleiding of op het product:



**WAARSCHUWING** – Lees de gebruiksaanwijzing om het risico op letsel te verminderen.



Algemene waarschuwing – Wees alert en let op algemene gevaren.



Stel het apparaat niet bloot aan regen of water behalve het reservoir.



CE staat voor: „Conformité Européenne”. Dit betekent: „Voldoet aan EU-richtlijnen”. Met de CE-markering bevestigt de fabrikant dat deze machine voldoet aan de geldende Europese richtlijnen.



De machine mag niet worden afgevoerd met het huishoudelijk afval.

## 2. Specifieke veiligheidsinstructies

- Lees alle veiligheidswaarschuwingen en alle voorschriften. Als de waarschuwingen en voorschriften niet worden opgevolgd, kan dit een elektrische schok,

brand of ernstig letsel tot gevolg hebben.



**LET OP!** Kijk niet in de lichtstraal. De optische stralen kunnen schadelijk voor uw ogen zijn.

- Richt de lichtstraal niet op personen of dieren en kijk zelf niet in de lichtstraal, ook niet vanaf een grote afstand.
- Schijn de lamp niet op auto's, motors, vliegtuigen, boten en andere voertuigen of machines die bediend worden door personen. Fel licht kan gebruikers verblinden, wat kan resulteren in ernstige ongelukken en persoonlijk letsel.

## 3. Voor het eerste gebruik

Haal de machine en de accessoires uit de verpakking. Controleer de machine op transportschade en gebruik de machine niet in geval van schade. Houd het verpakkingsmateriaal uit de buurt van kinderen, risico op verstikking!

## 4. Beoogd gebruik

Werklamp met een lichtbereik van 360°. Voor gebruik binnen en buiten onder een overkapping.

De werklamp werkt op netstroom en met een 18V Maxxpack accu 4,0Ah + 5,0Ah (accu niet meegeleverd).

## 5. Gebruik

De werklamp wordt geleverd met een statief, vouw alle drie de poten (6) van het statief helemaal uit zodat de lamp stabiel en recht staat. Vouw daarna de lamp (1) uit naar boven totdat deze hoorbaar vastklikt. Zet de werklamp op een stabiele vlakke ondergrond zodat de werklamp niet kan omvallen.

### 5.1 Werking lamp op netstroom (AC):

- Plaats de stekker in het stopcontact
- Zet de aan/uit knop (8) in stand I
- Zet de aan/uit knop (8) in stand 0 om de lamp uit te schakelen:

### 5.2 Werking lamp met accu:

- Plaats een volle accu in de accuhouder (7)
- Zet de aan/uit knop (8) in stand II

- Druk op de aan/uit knop **(4)** om de lamp in te schakelen en om de lichtsterkte in te stellen:
  - 1× klikken = lamp aan 25%
  - 2× klikken = lamp aan 50%
  - 3× klikken = lamp aan 75%
  - 4× klikken = lamp aan 100%
  - 5× klikken = lamp uit
- Zet de aan/uit knop **(8)** in stand 0 om de lamp helemaal uit te schakelen

### 5.3 Lamp inklappen:

- Zet de aan/uit knop **(8)** in stand 0
- Druk de ontgrendelknop **(3)** in en vouw de lamp **(1)** naar beneden
- Vouw de 3 poten van het statief samen
- Bewaar het snoer in de snoerhouder **(5)**

## 6. Reiniging, onderhoud en opslag

### 6.1 Reiniging

Verwijder de accu uit het apparaat voordat u aanpassingen, reparaties of onderhoud uitvoert. Reinig de machine regelmatig met een vochtige doek en een beetje zachte zeep. Gebruik geen reinigings- of oplosmiddelen; die kunnen de kunststof delen van de machine aantasten. Let erop dat er geen water in het binnenste van de machine kan komen.

### 6.2 Onderhoud

In het binnenwerk van de machine bevinden zich geen te onderhouden onderdelen.

### 6.3 Opslag

Bewaar het apparaat en het toebehoren op een donkere, droge en vorstvrije plaats.

## 7. Technische gegevens

### AC mode

Ingangsspanning . . . . . 230 V~ 50Hz  
 Werklamp . . . . . 45 W LED  
 Lumen . . . . . 4300 lm

### DC mode

Ingangsspanning . . . . . 18 V<sup>max</sup>  
 Werklamp . . . . . 25 W LED  
 Lumen . . . . . Max 2700 lm (100%)  
 Werkijd op volle 4Ah accu . . . . . 2,5 uur

IP klasse . . . . . IP54  
 Afmetingen . . . . . 15 × 23,1 × 18,2 cm  
 Gewicht . . . . . 3,5 kg

## 8. Afvalverwerking en hergebruik



*De machine mag niet worden afgevoerd met het huishoudelijk afval.*

De machine bevindt zich in een verpakking om transportschade te vermijden. Deze verpakking is grondstof en is dus herbruikbaar of kan weer in de grondstoffenkringloop teruggevoerd worden. De machine en zijn accessoires bestaan uit verschillende materialen, zoals bijv. metaal en kunststoffen. Voer defecte onderdelen af als gevaarlijke stoffen. Vraag bij de vakhandel of op het gemeentehuis om meer informatie! Het product en de gebruiksaanwijzing kunnen wijzigen. De technische gegevens kunnen zonder voorafgaande aankondiging worden gewijzigd.

### 8.1 Batterijen

Denk bij het afvoeren van batterijen aan de bescherming van het milieu. Neem voor milieuvriendelijke afvoer contact op met de lokale overheid.



## 9. EG-Conformiteitsverklaring

Hiermee verklaren wij, **Batavia B.V., Wethouder Wassebaliestraat 6d, NL-7951 SN Staphorst**, dat het apparaat **LED bouwlamp, Model BT-CWL002, Artikel Nr. 7064211** op grond van zijn ontwerp en

bouwwijze en in de door ons in omloop gebrachte uitvoering voldoet aan de desbetreffend van toepassing zijnde fundamentele veiligheids- en gezondheidsvereisten van de EG-richtlijnen: **2014/30/EU (Elektromagnetische compatibiliteit)**, **2011/65/EU (RoHS)**, **2014/35/EU (LVD)** Voor de evaluatie van de conformiteit zijn de volgende geharmoniseerde normen toegepast:

**EN 60598-1:2015+A1:2018;**

**EN 60598-2-4:2018;**

**EN IEC 62031:2020;**

**EN 62471:2008;**

**EN 62493:2015;**

**EN 61547:2009;**

**EN IEC 55015:2019+A11:2020;**

**EN IEC 61000-3-2:2019+A1:2021;**

**EN 61000-3-3:2013+A1:2019;**

**AfPS GS 2014:01 PAK**

Staphorst, 3 april 2023

Technische documentatie bewaard door:



Jin Min, Batavia B.V.,  
Weth.Wassebaliestraat 6d, 7951 SN  
Staphorst, Nederland

Het product en de gebruiksaanwijzing kunnen wijzigen. De technische gegevens kunnen zonder voorafgaande aankondiging worden gewijzigd.

## Gentile cliente

La guida dell'utente fornisce consigli utili per un uso sicuro del dispositivo. Aiuta ad utilizzare tutte le funzioni, ad evitare malintesi e a prevenire eventuali danni. Si raccomanda di dedicare il tempo necessario alla lettura attenta di questo manuale e a conservarlo come riferimento futuro.

### Leggere le "Istruzioni di sicurezza generali per utensili elettrici" allegate separatamente e tutte le istruzioni di sicurezza aggiuntive contenute nel presente manuale di istruzioni.

Le presenti istruzioni per l'uso contengono importanti informazioni sul funzionamento e la manipolazione dell'unità. La invitiamo a conservare queste istruzioni di utilizzo per successive consultazioni. In caso di trasferimento dell'unità terzi, si raccomanda di cedere anche il presente manuale.

### Batteria e caricabatterie non inclusi.

Le batterie e i caricabatterie Maxxpack sono disponibili online e nei punti vendita che aderiscono all'iniziativa.

## 1. Spiegazione dei simboli

I seguenti simboli possono essere utilizzati nella guida dell'utente o sul prodotto:



**AVVERTENZA:** leggere le istruzioni per ridurre il rischio di lesioni.



**Avvertenza generale:** rimanere vigili e fare attenzione ai rischi generali.



**Non esporre l'unità alla pioggia o all'acqua, ad eccezione del serbatoio.**



**Il simbolo CE significa:** "Conformità europea". Ciò indica che il prodotto è "conforme con le direttive UE". Con il marchio CE, il produttore dichiara che l'unità è conforme alle direttive europee applicabili.



**L'unità non deve essere smaltita con i normali rifiuti domestici.**

## 2. Istruzioni di sicurezza

- Leggere tutte le avvertenze e le istruzioni di sicurezza. La mancata osservanza delle avvertenze e delle istruzioni di sicurezza può causare il rischio di shock elettrico, incendio e/o gravi lesioni fisiche.



**ATTENZIONE!** Non fissare il fascio di luce. Le radiazioni ottiche possono essere dannose per gli occhi.

- Non dirigere il fascio di luce verso persone o animali e non fissare il fascio di luce (nemmeno a distanza).
- Non puntare il fascio di luce verso automobili, motocicli, velivoli, navi o qualsiasi altro veicolo o macchina azionata da una persona. La luce intensa può essere accecante e può causare gravi incidenti.

## 3. Operazioni preliminari al primo uso del prodotto

Rimuovere il dispositivo e gli accessori dalla confezione. Tenere il materiale di imballaggio fuori della portata dei bambini. Sussiste il rischio di soffocamento.

## 4. Destinazione d'uso

Lampada da lavoro con fascio di luce a 360°. Per l'uso in ambienti interni ed esterni sotto una tettoia.

La lampada da lavoro funziona tramite alimentazione da rete elettrica e da batteria Maxxpack da 18 V 4,0 Ah + 5,0 Ah (batteria non inclusa).

## 5. Uso

La lampada da lavoro viene fornita con un cavalletto. Aprire completamente tutte e tre le gambe (6) del cavalletto in modo che la lampada sia stabile e dritta. Quindi, aprire la lampada (1) verso l'alto finché non si sente che scatta in posizione.

Collocare la lampada da lavoro su una superficie stabile e piana in modo che non possa ribaltarsi.

### 5.1 Funzionamento da rete elettrica (CA):

- Inserire la spina nella presa
- Portare l'interruttore di accensione/spegnimento (8) in posizione I

- Portare il pulsante di accensione/ spegnimento **(8)** in posizione 0 per spegnere la lampada:

### 5.2 Funzionamento da batteria:

- Mettere una batteria carica nel porta batteria **(7)**
- Portare l'interruttore di accensione/ spegnimento **(8)** in posizione II
- Premere il pulsante di accensione/ spegnimento **(4)** per accendere la lampada e per impostare la luminosità:
  - 1× clic = luce accesa al 25%
  - 2× clic = luce accesa al 50%
  - 3× clic = luce accesa al 75%
  - 4× clic = luce accesa al 100%
  - 5× clic = luce spenta
- Portare l'interruttore di accensione/ spegnimento **(8)** in posizione 0 per spegnere completamente la lampada

### 5.3 Chiusura della lampada:

- Portare l'interruttore di accensione/ spegnimento **(8)** in posizione 0
- Premere il pulsante di rilascio **(3)** e ripiegare la lampada **(1)**
- Piegarle unendo le 3 gambe del cavalletto
- Riporre il cavo nel supporto del cavo **(5)**

## 6. Pulizia, manutenzione e conservazione

### 6.1 Pulizia

Pulire l'unità regolarmente con un panno morbido e umido e un sapone delicato. Non utilizzare detergenti o solventi che potrebbero danneggiare le parti in plastica dell'unità. Assicurarsi che l'acqua non penetri all'interno dell'unità.

### 6.2 Manutenzione

L'unità non comprende parti riparabili.

### 6.3 Conservare il prodotto


Conservare l'unità e gli accessori in un ambiente buio, asciutto e al riparo dal gelo.

## 7. Dati tecnici

### Modalità CA

Tensione di ingresso . . . . . 230 V~ 50 Hz  
Lampada da lavoro . . . . . LED da 45 W  
Lumen. . . . . 4300 lm

### Modalità CC

Tensione di ingresso . . . . . 18 V   
Lampada da lavoro . . . . . LED da 25 W  
Lumen. . . . . Max 2700 lm (100%)  
Tempo di lavoro con una batteria carica da 4 Ah . . . . . 2,5 ore  
Classe IP . . . . . IP54  
Dimensioni . . . . . 15 × 23,1 × 18,2 cm  
Peso: . . . . . 3,5 kg

## 8. Smaltimento



*Non smaltire gli utensili elettrici con i normali rifiuti domestici.*

— L'utensile elettrico viene spedito in una confezione per ridurre i danni dovuti al trasporto.

Questo imballaggio è una materia prima e come tale può o essere riutilizzata o può essere reimmessa nel ciclo delle materie prime. L'utensile elettrico e i relativi accessori sono realizzati in vari materiali come metalli e plastiche. Portare i componenti difettosi a un punto di raccolta dei rifiuti. Chiedete informazioni su questi punti di raccolta al vostro negozio specializzato o Comune.

### 8.1 Batterie

Smaltire le batterie rispettando le norme di protezione ambientale. Contattare le autorità locali per sapere dove si trova il centro di smaltimento batterie più vicino. Non smaltire le batterie con i rifiuti domestici. Non smaltire le batterie bruciandole, altrimenti potrebbero esplodere.

## 9. Dichiarazione di conformità CE

Noi sottoscritti **Batavia B.V., Weth. Wassebaliestraat 6d, NL-7951 SN Staphorst**, dichiara sotto la sua piena responsabilità che la **Lampada da lavoro, numero articolo 7064211, modello BT-CWL002** soddisfa i requisiti essenziali definiti nella **Direttiva europea sulla Compatibilità Elettromagnetica 2014/30/UE (CEM), la direttiva RoHS: 2011/65/EU, 2014/35/EU (LVD)** e loro modifiche. Per la valutazione di conformità, sono stati consultati i seguenti standard armonizzati europei:

**EN 60598-1:2015+A1:2018;**

**EN 60598-2-4:2018;**

**EN IEC 62031:2020;**

**EN 62471:2008;**

**EN 62493:2015;**

**EN 61547:2009;**

**EN IEC 55015:2019+A11:2020;**

**EN IEC 61000-3-2:2019+A1:2021;**

**EN 61000-3-3:2013+A1:2019;**

**AfPS GS 2014:01 PAK**

Staphorst, 3 aprile 2023.



Jin Min, Rappresentante QA  
Batavia B.V., Weth. Wassebaliestraat 6d,  
7951 SN Staphorst, Paesi Bassi

Il prodotto e il manuale utente possono essere soggetti a modifiche. I dati tecnici possono essere modificati senza preavviso.

## Estimado cliente:

Las guías de usuario proporcionan consejos útiles sobre cómo usar su nuevo dispositivo. Le permiten usar todas las funciones, evitar los malentendidos y prevenir posibles daños. Lea detenidamente este manual y consérvelo para consultas posteriores.

**¡Lea el documento «Instrucciones generales de seguridad en materia de herramientas eléctricas» adjunto y todas las instrucciones adicionales de seguridad en estas instrucciones de uso!**

Estas instrucciones de uso contienen información importante sobre el funcionamiento y manejo de la unidad. Conserve estas instrucciones para poder consultarlas con posterioridad. Si le cede el aparato a un tercero, entréguele también estas instrucciones.

**La batería y el cargador no se incluyen.**

Los cargadores y las baterías Maxxpack se pueden adquirir por Internet y en las tiendas participantes.

## 1. Explicación de los símbolos

Los símbolos siguientes aparecen en la guía de usuario o en el producto:



**ADVERTENCIA:** Lea las instrucciones para reducir el riesgo de lesiones.



**Advertencia general:** Esté alerta y preste atención a los peligros generales.



**No exponga la unidad a la lluvia ni el agua, exceptuando el depósito.**



**CE** proviene del francés y significa «Conformité Européenne», lo que significa que se cumplen las directivas de la UE. Con el marcado CE, el fabricante confirma que esta unidad cumple con las directivas europeas aplicables.



**Esta unidad no debe desecharse con la basura doméstica.**

## 2. Instrucciones de seguridad

- Lea todas las advertencias de seguridad y todas las instrucciones. El incumplimiento de las advertencias e instrucciones que se enumeran a continuación puede dar lugar a descargas eléctricas, incendios y lesiones personales graves.



**¡PRECAUCIÓN!** No mire directamente al haz de luz. La radiación óptica puede ser dañina para los ojos.

- No dirija el haz de luz a las personas o animales y no mire directamente al haz de luz (ni siquiera a cierta distancia).
- No apunte el haz de luz hacia: coches, motos, aviones, barcos o cualquier otro vehículo o maquinaria que sea manejada por una persona. La luz brillante puede cegar y ocasionar un serio accidente.

## 3. Antes de usar por primera vez

Saque la herramienta y todos los accesorios del paquete. Mantenga el material de embalaje fuera del alcance de los niños. ¡Dicho material entraña un riesgo de asfixia!

## 4. Uso previsto

Lámpara de trabajo con alcance luminoso de 360°. Para uso en interiores o exteriores bajo un toldo.

La lámpara de trabajo puede funcionar conectada a la red eléctrica o con una batería Maxxpack de 18 V y 4,0 Ah + 5,0 Ah (batería no incluida).

## 5. Uso

La lámpara de trabajo viene con un trípode. Despliegue completamente las tres patas (6) del trípode de modo que la lámpara quede recta y estable. A continuación, despliegue la lámpara (1) hacia arriba hasta que oiga el clic al encajar en su sitio. Coloque la lámpara de trabajo sobre una superficie plana y estable de modo que no pueda caer.

## 5.1 Funcionamiento conectada a la red eléctrica (CA):

- Introduzca el enchufe en una toma de corriente
- Coloque el interruptor de encendido (8) en la posición I
- Coloque el interruptor de encendido (8) en la posición 0 para apagar la luz:

## 5.2 Funcionamiento con batería:

- Coloque una batería cargada en el soporte para batería (7)
- Coloque el interruptor de encendido (8) en la posición II
- Pulse el botón de encendido (4) para encender la luz y establecer su intensidad:
  - 1 pulsación = luz al 25 %
  - 2 pulsaciones = luz al 50 %
  - 3 pulsaciones = luz al 75 %
  - 4 pulsaciones = luz al 100 %
  - 5 pulsaciones = luz apagada
- Coloque el interruptor de encendido (8) en la posición 0 para apagar la luz completamente

## 5.3 Plegado de la lámpara:

- Coloque el interruptor de encendido (8) en la posición 0
- Presione el botón de liberación (3) y pliegue la lámpara (1)
- Pliegue las 3 patas del trípode
- Recoja el cable en el soporte recogible (5)

## 6. Limpieza, mantenimiento y almacenamiento

### 6.1 Limpieza

Limpie la máquina regularmente con un paño humedecido y una pequeña cantidad de jabón suave. No utilice productos de limpieza ni solventes, ya que pueden dañar las piezas de plástico del aparato. Asegúrese de que el agua no penetre en el interior del aparato.

### 6.2 Mantenimiento

No hay piezas reparables en el interior del aparato.

## 6.3 Almacenamiento

Guarde la unidad y sus accesorios en un lugar oscuro, seco y no expuesto a las heladas.

## 7. Datos técnicos

### Modo CA

Tensión de entrada . . . . . 230 V, 50 Hz  
 Lámpara de trabajo . . . . . LED de 45 W  
 Flujo luminoso . . . . . 4300 lm

### Modo CC

Tensión de entrada . . . . . 18 V  $\equiv$   
 Lámpara de trabajo . . . . . LED de 25 W  
 Flujo luminoso . . . . . 2700 lm máx. (100 %)  
 Tiempo de funcionamiento con una batería de 4 Ah a plena carga . . . . . 2,5 horas  
 Clase IP . . . . . IP54  
 Medidas . . . . . 15 × 23,1 × 18,2 cm  
 Peso: . . . . . 3,5 kg

## 8. Eliminación



**No deseche las herramientas eléctricas junto a los residuos domésticos.**

El embalaje en el que se envía esta herramienta reduce los daños debidos al transporte.

El material de embalaje en cuestión es una materia prima que se puede reutilizar o reciclar. La herramienta eléctrica y sus accesorios están fabricados con diferentes materiales como metales y plástico. Lleve los componentes defectuosos a un punto de recogida de residuos especiales. Puede consultar con el vendedor o su ayuntamiento al respecto.

### 8.1 Baterías

Piense en el medioambiente al desechar las baterías. Póngase en contacto con las autoridades locales para saber dónde se encuentra el punto de recogida más cercano para este tipo de residuos. No deseche las baterías junto a los residuos domésticos. No elimine las baterías quemándolas, ya que esto entraña un riesgo de explosión.

## 9. Declaración CE de conformidad

Nosotros, **Batavia B.V.**, con domicilio social en **Weth. Wassebaliestraat 6d, NL-7951 SN Staphorst**, declaramos bajo nuestra propia responsabilidad que la **Luz de trabaja, modelo BT-CWL002, n.º de artículo 7064211**, cumple con los requisitos básicos recogidos en la **Directiva 2014/30/EU del Parlamento Europeo y del Consejo en materia de compatibilidad electromagnética (EMC)**, la **Directiva 2011/65/EU sobre restricciones a la utilización de determinadas sustancias peligrosas en aparatos eléctricos y electrónicos (también conocida como RoHS)**, **2014/35/EU (LVD)** y sus enmiendas. Para la evaluación del cumplimiento normativo se consultaron las siguientes normas armonizadas:

**EN 60598-1:2015+A1:2018;**  
**EN 60598-2-4:2018;**  
**EN IEC 62031:2020;**  
**EN 62471:2008;**  
**EN 62493:2015;**  
**EN 61547:2009;**  
**EN IEC 55015:2019+A11:2020;**  
**EN IEC 61000-3-2:2019+A1:2021;**  
**EN 61000-3-3:2013+A1:2019;**  
**AfPS GS 2014:01 PAK**

Staphorst, 3 de mes de abril de 2023



Jin Min, representante de Aseguramiento de la Calidad de Batavia B.V.,  
Weth. Wassebaliestraat 6d,  
7951 SN Staphorst, Países Bajos  
Tanto el producto como el manual de usuario están sujetos a cambios. Los datos técnicos pueden cambiar sin previo aviso.

## Estimado cliente

Os manuais do utilizador oferecem sugestões úteis sobre como utilizar o seu novo dispositivo. Estas ajudam-no a utilizar todas as funções, a evitar mal-entendidos e a prevenir danos. Disponha de algum tempo para ler este manual atentamente e guarde-o para consulta futura.

### Leia as "Instruções de segurança gerais para ferramentas elétricas" anexas e todas as instruções de segurança adicionais neste manual!

Estas instruções de utilização contêm informações importantes sobre a utilização e o manuseamento da unidade. Guarde estas instruções de utilização para consulta futura. Entregue-as juntamente com a unidade, caso empreste o equipamento a terceiros.

### Bateria e carregador não incluídos.

As baterias e carregadores Maxxpack estão disponíveis online e nas lojas participantes.

## 1. Explicação de símbolos

Os seguintes símbolos são utilizados no manual do utilizador ou no produto:



**AVISO** - Leia as instruções para reduzir o risco de ferimentos.



**Aviso geral** - Mantenha-se alerta e preste atenção aos riscos gerais.



**Não exponha a unidade a chuva ou água (à exceção do depósito).**



"CE" significa: "Conformité Européenne" ou seja, "em conformidade com as diretivas da UE". Com a marcação CE, o fabricante confirma que esta unidade cumpre com as diretivas europeias aplicáveis.



**A unidade não pode ser eliminada juntamente com os resíduos domésticos.**

## 2. Instruções de segurança

- Leia todos os avisos de segurança e todas as instruções. A inobservância dos avisos e instruções poderá resultar em choque elétrico, incêndio e/ou lesões graves.



**CUIDADO!** Não olhe fixamente para o feixe de luz. A radiação ótica pode ser prejudicial para os seus olhos.

- Não direcione o feixe de luz para pessoas ou animais e não olhe para o próprio feixe de luz (nem mesmo à distância).
- Não aponte o feixe para: automóveis, motocicletas, aviões, navios ou qualquer outro veículo ou maquinaria que seja operado por uma pessoa. A luz brilhante pode ser ofuscante e pode provocar um acidente grave.

## 3. Antes da primeira utilização

Retire a máquina e todos os acessórios da embalagem. Mantenha os materiais de embalagem fora do alcance de crianças pequenas. Risco de asfixia!

## 4. Utilização prevista

Trabalho leve com um alcance leve de 360°. Para utilização interior e exterior sob uma cobertura.

A luz de trabalho funciona com corrente elétrica e com uma bateria Maxxpack de 18 V 4,0 Ah + 5,0 Ah (bateria não incluída).

## 5. Utilização

A luz de trabalho é fornecida com um tripé, desdobre as três pernas (6) do tripé completamente para que a luz fique estável e direta. Em seguida, desdobre a luz (1) para cima até que encaixe de forma audível. Coloque a luz de trabalho sobre uma superfície estável e plana, de modo a que a luz de trabalho não possa tombar.

### 5.1 Funcionamento em rede (CA):

- Insira a ficha na tomada
- Coloque o interruptor de ligar/desligar (8) na posição I
- Definir o interruptor de ligar/desligar (8) para a posição 0, para desligar a luz:



## 5.2 Funcionamento com bateria:

- Coloque uma bateria completa no suporte da bateria (7)
- Coloque o interruptor de ligar/desligar (8) na posição II
- Prima o botão ligar/desligar (4) para acender a luz e para definir o brilho:
  - 1x clique = luz ligada a 25%
  - 2x cliques = luz ligada a 50%
  - 3x cliques = luz ligada a 75%
  - 4x cliques = luz ligada a 100%
  - 5x cliques = luz desligada
- Coloque o interruptor de ligar/desligar (8) na posição 0, para desligar a luz completamente

## 5.3 Dobrar a luz:

- Coloque o interruptor de ligar/desligar (8) na posição 0
- Prima o botão de desbloqueio (3) e dobre a luz para baixo (1)
- Dobre as 3 pernas do tripé
- Guarde o cabo do suporte do cabo (5)

## 6. Limpeza, manutenção e armazenamento

### 6.1 Limpeza

- Limpe a máquina regularmente com um pano húmido e um pouco de sabão suave. Não utilize agentes de limpeza nem solventes - estes podem danificar as peças de plástico da máquina. Certifique-se de que a água não penetra no interior da máquina.

### 6.2 Manutenção

A máquina não contém peças no seu interior que necessitem de manutenção.

### 6.3 Armazenamento


- Guarde a unidade e os respetivos acessórios em local escuro, seco e sem risco de congelação.

## 7. Dados técnicos

### Modo CA

Tensão de entrada. . . . . 230 V~ 50 Hz  
Luz de trabalho . . . . . LED 45 W  
Lúmen. . . . . 4300 lm

### Modo CC

Tensão de entrada. . . . . 18 V   
Luz de trabalho . . . . . LED 25 W  
Lúmen. . . . . Máx. 2700 lm (100%)  
Tempo de trabalho com uma bateria completa de 4Ah . . . . . 2,5 horas  
Classe IP . . . . . IP54  
Dimensões . . . . . 15 x 23,1 x 18,2 cm  
Peso:. . . . . 3,5 kg

## 8. Eliminação



*Não elimine as ferramentas elétricas juntamente com os resíduos domésticos.*

Esta ferramenta elétrica é expedida numa embalagem para minimizar os danos de transporte.

Esta embalagem é uma matéria-prima e, como tal, pode ser reutilizada ou reintroduzida no respetivo ciclo. Esta ferramenta elétrica e os seus acessórios são feitos de vários materiais, tais como metais e plásticos. Leve as peças defeituosas para um ponto de recolha especial. Coloque as suas questões a este respeito numa loja da especialidade ou autoridade local.

### 8.1 Bateria

Pense no ambiente sempre que eliminar baterias. Contacte as autoridades locais para saber a localização da área de eliminação de resíduos mais próxima. Não elimine as baterias juntamente com os resíduos domésticos. Não elimine a bateria queimando-a - risco de explosão.

## 9. Declaração de conformidade CE

Nós, **Batavia B.V., Weth. Wassebaliestraat 6d, NL-7951 SN Staphorst**, declaramos sob a nossa responsabilidade que o produto **Luz de trabalho, Item n.º 7064211, Modelo n.º BT-CWL002** está de acordo com os requisitos básicos definidos nas Diretivas Europeias **2014/30/UE (relativa à compatibilidade eletromagnética (CEM)), 2011/65/UE (relativa à restrição do uso de determinadas substâncias perigosas em equipamentos elétricos e eletrônicos), 2014/35/EU (LVD)** e respetivas alterações. Para a avaliação de conformidade, foram consultadas as seguintes normas harmonizadas:

**EN 60598-1:2015+A1:2018;**

**EN 60598-2-4:2018;**

**EN IEC 62031:2020;**

**EN 62471:2008;**

**EN 62493:2015;**

**EN 61547:2009;**

**EN IEC 55015:2019+A11:2020;**

**EN IEC 61000-3-2:2019+A1:2021;**

**EN 61000-3-3:2013+A1:2019;**

**AfPS GS 2014:01 PAK**

Staphorst, 3 de abril de 2023



Jin Min, QA Representative  
Batavia B.V., Weth. Wassebaliestraat 6d,  
7951 SN Staphorst, Países Baixos

O produto e o manual do utilizador podem ser sujeitos a alterações. Os dados técnicos podem ser alterados sem aviso prévio.

## Szanowny Kliencie!

W Podręcznikach użytkownika znajdują się użyteczne wskazówki dotyczące sposobu korzystania z nowego urządzenia. Dzięki nim możliwe jest korzystanie ze wszystkich funkcji, unikanie nieporozumień i zapobieganie uszkodzeniom. Prosimy o poświęcenie chwili na dokładne przeczytanie instrukcji oraz o zachowanie instrukcji, aby móc z niej skorzystać w przyszłości.

**Prosimy o przeczytanie samodzielnej części: „Ogólne instrukcje bezpieczeństwa dotyczące elektronarzędzi” oraz zapoznanie się ze wszystkimi dodatkowymi instrukcjami bezpieczeństwa zawartymi w niniejszej instrukcji obsługi!**

Niniejsza instrukcja obsługi zawiera ważne informacje dotyczące obchodzenia się z urządzeniem i jego obsługą. Zachować instrukcję obsługi do wykorzystania w przyszłości. W przypadku przekazywania urządzenia innej osobie prosimy o dołączenie instrukcji do urządzenia.

**Akumulator i ładowarka nie wchodzi w skład zestawu.**

Akumulatory i ładowarki Maxxpack są dostępne online oraz w sklepach partnerskich.

## 1. Objaśnienie symboli

W Podręczniku użytkownika lub na produkcie użyto następujących symboli:



**OSTRZEŻENIE** – należy przeczytać instrukcję, aby zmniejszyć ryzyko obrażeń.



**Ostrzeżenie ogólne** – należy zachować czujność i zwracać uwagę na zagrożenia ogólnego typu.



**Nie narażać urządzenia na działanie deszczu lub wody, nie dotyczy zbiornika urządzenia.**



**Znak CE** oznacza: „Conformité Européenne”. To jest: „Zgodność z dyrektywami UE”. Za pomocą znaku CE producent potwierdza, że niniejsze urządzenie spełnia odpowiednie wymagania obowiązujących dyrektyw UE.



**Urządzenia nie można utylizować wraz z odpadami z gospodarstwa domowego.**

## 2. Szczegółowe środki ostrożności

- Należy przeczytać wszystkie wskazówki i zalecenia dotyczące bezpieczeństwa. Nieprzestrzeganie ostrzeżeń i wskazówek może skutkować porażeniem prądem, pożarem i/lub poważnymi obrażeniami.



**OSTROŻNIE!** Nie patrzeć w snop światła. Promieniowanie (światło) widzialne może uszkodzić wzrok.

- Nie kierować wiązki światła na ludzi ani na zwierzęta i nie patrzeć bezpośrednio w snop światła (nawet z daleka).
- Nie kierować wiązki na: samochody, motocykle, samoloty, statki ani inne pojazdy albo maszyny, które są obsługiwane przez ludzi. Jasne światło może wywołać oślepienie i spowodować poważny wypadek.

## 3. Przed pierwszym użyciem

Wyjąć urządzenie oraz wszystkie akcesoria z opakowania. Materiały opakowaniowe należy przechowywać poza zasięgiem małych dzieci. Występuje zagrożenie uduszeniem!

## 4. Przeznaczenie

Lampa robocza oświetlająca pomieszczenie w zakresie 360°. Do użytku w pomieszczeniach oraz na zewnątrz – pod daszkiem.

Lampa robocza może być zasilana z sieci elektrycznej lub z akumulatora 18 V Maxxpack 4,0 Ah + 5,0 Ah (akumulator nie znajduje się w zestawie).

## 5. Sposób użycia

Lampa robocza wyposażona jest w statyw. Całkowicie rozłożyć wszystkie trzy nogi (6) statywu, aby ustawić lampę stabilnie w pozycji pionowej. Następnie rozłożyć lampę (1) do góry aż do zatrzaśnięcia w prawidłowym położeniu.

Umieścić lampę roboczą na stabilnej, płaskiej powierzchni, aby się nie przewróciła.

### 5.1 Zasilanie prądem przemiennym (AC):

- Podłączyć wtyczkę do gniazda zasilającego.
- Ustawić przełącznik zasilania (8) w położenie I.
- Ustawić przełącznik zasilania (8) w położenie 0, aby wyłączyć lampę.

### 5.2 Zasilanie akumulatorowe:

- W pełni naładowany akumulator umieścić w uchwycie akumulatora (7).
- Ustawić przełącznik zasilania (8) w położenie II.
- Nacisnąć przycisk włączania/wyłączania (4), aby włączyć światło i ustawić jasność:
  - przyciśnięcie x1 = moc światła: 25%
  - przyciśnięcie x2 = moc światła: 50%
  - przyciśnięcie x3 = moc światła: 75%
  - przyciśnięcie x4 = moc światła: 100%
  - przyciśnięcie x5 = światło wyłączone
- Ustawić przełącznik zasilania (8) w położenie 0, aby całkowicie wyłączyć światło.

### 5.3 Składanie lampy:

- Ustawić przełącznik zasilania (8) w położenie 0.
- Nacisnąć przycisk blokady (3) i złożyć lampę (1).
- Złożyć 3 nogi statywu.
- Przewód przechowywać w uchwycie przewodu (5).

## 6. Czyszczenie, konserwacja i przechowywanie

### 6.1 Czyszczenie

Urządzenie czyścić regularnie wilgotną ściereczką i odrobiną łagodnego mydła. Nie stosować środków czyszczących ani rozpuszczalników; ponieważ mogą uszkodzić plastikowe części urządzenia. Nie dopuścić, by do wnętrza urządzenia przedostała się woda.

### 6.2 Konserwacja

Wnętrze urządzenia nie zawiera części, które mogą być serwisowane.

### 6.3 Przechowywanie

Urządzenie i akcesoria przechowywać w miejscu ciemnym, suchym i zabezpieczonym przed mrozem.

## 7. Dane techniczne

### Zasilanie sieciowe

Napięcie wejściowe: . . . . . 230 V, 50 Hz

Lampa robocza: . . . . . LED, 45 W

Strumień świetlny: . . . . . 4300 lm

### Zasilanie akumulatorowe

Napięcie wejściowe: . . . . . 18 V  $\equiv$

Lampa robocza: . . . . . LED, 25 W

Strumień świetlny: . . maks. 2700 lm (100%)

Czas pracy na naładowanym akumulatorze

4 Ah: . . . . . 2,5 godziny

Stopień ochrony: . . . . . IP54

Wymiary: . . . . . 15 × 23,1 × 18,2 cm

Waga: . . . . . 3,5 kg

## 8. Utylizacja



*Nie należy utylizować elektronarzędzi z odpadami domowymi.*

Narzędzie z napędem elektrycznym jest dostarczane w opakowaniu celem zredukowania uszkodzeń w czasie transportu.

Opakowanie jest surowcem i jako takie może zostać ponownie użyte lub ponownie przetworzone. Narzędzie z napędem elektrycznym i jego akcesoria wykonane są z różnych materiałów, takich jak metale i tworzywa sztuczne. Uszkodzone elementy należy przekazać do specjalnych punktów gromadzenia odpadów. Informacje o nich można uzyskać w sklepie lub u władz lokalnych.

### 8.1 Akumulatory

Podczas utylizacji akumulatorów brać pod uwagę środowisko naturalne. Aby uzyskać informacje na temat najbliższego punktu zbiórki odpadów, należy skontaktować się z jednostką władz samorządowych. Nie należy utylizować akumulatorów z odpadami domowymi. Nie należy utylizować akumulatorów przez spalanie, może to prowadzić do wybuchu.

## 9. Deklaracja zgodności z wymogami UE

Firma **Batavia B.V., Weth.**

**Wassebaliestraat 6d, NL-7951 SN**

**Staphorst**, oświadcza na własną odpowiedzialność, że produkt **Robocza lampa, pozycja nr 7064211, nr modelu BT-CWL002** jest zgodny z podstawowymi wymaganiami, które zostały określone w dyrektywach Europejskich dotyczących **kompatybilności elektromagnetycznej 2014/30/UE (EMC), RoHS: 2011/65/UE, 2014/35/EU (LVD)** oraz poprawkach do nich. W celu oceny zgodności zastosowane zostały następujące normy zharmonizowane:

**EN 60598-1:2015+A1:2018;**

**EN 60598-2-4:2018;**

**EN IEC 62031:2020;**

**EN 62471:2008;**

**EN 62493:2015;**

**EN 61547:2009;**

**EN IEC 55015:2019+A11:2020;**

**EN IEC 61000-3-2:2019+A1:2021;**

**EN 61000-3-3:2013+A1:2019;**

**AfPS GS 2014:01 PAK**

Staphorst, 3 kwiecień 2023 r.



Jin Min, Przedstawiciel ds.

QA Batavia B.V., Weth. Wassebaliestraat 6d,  
7951 SN Staphorst, Holandia

Produkt i instrukcja obsługi mogą ulec zmianie. Dane techniczne mogą zostać zmienione bez wcześniejszego powiadomienia.





# ONE BATTERY FOR ALL TOOLS

## MAXPACK 18 V

18 V Cordless collection





# BATAVIA

## 2 YEAR WARRANTY

### This product has got a 2 year warranty

Dear Client, if for any reason this product is not working, please ensure you contact our Client Service Centre. Ensure you have your original receipt of purchase. This warranty covers all defects in workmanship or materials in this Batavia product for a two year period from the date of purchase. The warranty does not cover any malfunction, or defect resulting from misuse, neglect, alteration, or repair.

### Dieses Produkt hat 2 Jahre Garantie

Sehr geehrter Kunde, unsere Produkte unterliegen einer strengen Qualitätskontrolle. Sollte dieses Gerät nicht einwandfrei sein, so wenden Sie sich bitte immer zuerst an unseren Kunden-Service. Bitte bewahren Sie unbedingt den Kaufbeleg auf. Die Garantieleistung gilt nur für Material- oder Fabrikationsfehler. Ausgeschlossen sind Mängel die durch häufigen Gebrauch, missbräuchlicher und unsachgemäßer Behandlung oder Gewalteinwirkung verursacht worden sind.

### Ce produit a 2 ans de garantie

Cher client, Si pour une raison quelconque, ce produit ne fonctionne pas, veuillez contacter notre Centre de service après-vente. Conservez le bon d'achat original. Cette garantie couvre tous les défauts de matériau et de main d'œuvre constatés sur ce produit Batavia pendant une période de deux ans à compter de la date d'achat. Les défauts de fonctionnement et autres résultant d'abus ou de mauvais emploi, de négligence, de modifications ou réparations non autorisées sont exclus de la garantie.

### Dit product heeft 2 jaar garantie

Geachte klant, onze producten ondergaan een streng kwaliteitscontrole proces. Wanneer dit product niet correct functioneert, wend u zich alstublieft altijd eerst tot onze klantenservice. Bewaar altijd uw aankoopbewijs. De garantieservice is alleen van toepassing op materiaal- of productiefouten. Uitgesloten zijn gebreken veroorzaakt door intensief gebruik, misbruik en incorrecte behandeling of extern geweld.

Europe / Europa / L'Europe / أوروبا

Customer Service / Kunden-Service / Service clientèle /  
Klantenservice / Servizio clienti / Servicio de atención al cliente /  
Serviço ao cliente / Obsluġa klienta / عمال عملاء

✉ [service@batavia.eu](mailto:service@batavia.eu)

Monday till Friday / Lundi jusqu'à Vendredi / Maandag t/m vrijdag /  
Dal lunedì al venerdì / De lunes a viernes / Segunda a sexta-  
feira / Od poniedziałku do piątku / من الإثنين إلى الجمعة  
08.00 – 17.00

☎ (DE) 0800 664 7740  
☎ (EUR) 00800 664 774 00



[www.bataviapower.com](http://www.bataviapower.com)

BATAVIA B.V. | Weth. Wassebaliestraat 6d | 7951SN Staphorst | Netherlands

# BATAVIA

## 2 YEAR WARRANTY

### Questo prodotto è garantito per 2 anni

Gentile Cliente, se per una qualche ragione il prodotto non funziona, La invitiamo a mettersi in contatto con il nostro Centro Assistenza Clienti. Si accerti di avere la ricevuta originale dell'acquisto. La garanzia copre tutti i difetti di fabbricazione o di materiale in questo prodotto Batavia per un periodo di 2 anni dalla data di acquisto. La garanzia non copre malfunzionamenti o difetti derivanti da uso inappropriato, improprio, da modifiche o riparazioni.

### Este producto tiene dos años de garantía

Estimado cliente: si por cualquier razón este producto no funciona, póngase en contacto con nuestro Centro de Atención al Cliente. Asegúrese de tener a mano la factura de compra original. Esta garantía cubre todos los defectos de mano de obra o materiales de este producto de Batavia por un período de dos años a partir de la fecha de compra. La garantía no cubre ningún mal funcionamiento o defectos resultantes del mal uso, negligencia, alteración o reparación.

### Este produto tem uma garantia de 2 anos

Estimado Cliente, se, por qualquer motivo, este produto não estiver a funcionar devidamente, contacte o nosso Centro de Apoio ao Cliente. Certifique-se de que possui a prova de compra original. Esta garantia cobre todos os defeitos de fabrico ou materiais do produto Batavia durante um período de dois anos, a contar da data de compra. A garantia não cobre quaisquer avarias ou defeitos resultantes de um uso indevido, negligência, modificações ou reparações.

### Produkt posiada 2-letnią gwarancję.

Szanowny Kliencie! Jeśli z jakiegokolwiek powodu niniejszy produkt nie działa, prosimy skontaktować się z naszym Centrum obsługi serwisowej. Upewnij się, że posiadasz oryginalny dowód zakupu. Niniejsza gwarancja obejmuje wszystkie wady produkcyjne i materiałowe w produktach Batavia przez okres dwóch lat od daty zakupu. Gwarancja nie obejmuje żadnych usterek lub uszkodzeń wynikających z nieprawidłowego użycia, zaniedbania, modyfikacji lub naprawy.

Europe / Europa / L'Europe / أبو وروا

Customer Service / Kunden-Service / Service clientèle /  
Klantenservice / Servizio clienti / Servicio de atención al cliente /  
Serviço ao cliente / Obsługa klienta / عمال عمال عم دغ

✉ [service@batavia.eu](mailto:service@batavia.eu)

Monday till Friday / Lundi jusqu'à Vendredi / Maandag t/m vrijdag /  
Dal lunedì al venerdì / De lunes a viernes / Segunda a sexta-  
feira / Od poniedziałku do piątku / من الإثنين إلى الجمعة /  
08.00 – 17.00

☎ (DE) 0800 664 7740  
☎ (EUR) 00800 664 774 00



[www.bataviapower.com](http://www.bataviapower.com)

7064211/2

BATAVIA B.V. | Weth. Wassebaliestraat 6d | 7951SN Staphorst | Netherlands