

ALYRA

WSM X-series (1 / 2 / 3) DMX gestuurde rookmachine



Gebruiksaanwijzing

De informatie in deze gebruiksaanwijzing kan gewijzigd worden zonder verdere notificatie.

Versie: 1.0

Aanmaakdatum en initialen auteur: 29-09-2022 RV

Introductie

Hartelijk dank voor het aanschaffen van een Ayra WSM X-series rookmachine. Deze krachtige rookmachine zorgt voor dikke pluimen rook en zal uw ruimte met gemak vullen met nevel. Deze handleiding biedt u alle informatie die u moet weten alvorens u deze producten in gebruik gaat nemen.

Voordat u de doos en de meegeleverde onderdelen uitpakt, raden wij u aan deze gebruiksaanwijzing te lezen om bekend te raken met de functies die dit apparaat te bieden heeft. Controleer bij het uitpakken van de doos of alle genoemde onderdelen en accessoires meegeleverd zijn. Indien uw WSM X-series machine niet goed functioneert of als u problemen ontdekt tijdens het gebruik ervan, koppel het dan los van de verbonden kabels en contacteer uw dealer voor meer informatie en hulp.

Inhoud doos:

- WSM X-series rookmachine (model 1 / 2 / 3)
- stroomkabel IEC C13 naar CEE 7/7 hybride stekker, 1,5 mm²
- draadloze afstandsbediening, voorzien van batterij
- ophangbeugel
- montage-materiaal voor ophangbeugel

Inspectie van het apparaat en de meegeleverde accessoires

Indien u vermoedt dat het apparaat of één van de meegeleverde onderdelen beschadigd of defect geraakt zijn tijdens het transport, neem dan direct contact op met uw dealer.

Opmerking: Illustraties die in deze gebruiksaanwijzing getoond worden kunnen licht afwijken van het geleverde product.

AYRA

Contact:

Ayra professional lighting products
Verrijn Stuartweg 18
4462 GE Goes
The Netherlands

Stuur geen producten direct naar dit correspondentie-adres.

Indien u een product wilt aanbieden ter reparatie of voor een terugbetaling, neem dan contact op met uw dealer voor een RMA-aanvraag (Return Merchandise Authorisation).

Veiligheidsinstructies



WAARSCHUWING!



Houd dit apparaat weg van vocht, water en regen om de kans op gevaarlijke elektrische schokken te voorkomen!



WAARSCHUWING!



Sluit dit apparaat enkel aan op een geschikt stopcontact. Dit apparaat werkt op een specifieke netspanning. Als dit apparaat op een stopcontact wordt aangesloten met een andere voltage, kunnen permanente schade en mogelijke gevaarlijke situaties ontstaan, zoals brand of elektrische schokken.



WAARSCHUWING!



Wees voorzichtig met het bedienen van dit apparaat. Het aanraken van draden waar spanning op staat, zowel binnen als buiten het apparaat, kan leiden tot gevaarlijke elektrische schokken!

Iedere persoon die betrokken is bij de installatie, bediening en het onderhoud van dit apparaat moet:

- gekwalificeerd zijn
- bevoegd zijn
- de instructies van deze gebruiksaanwijzing volgen
- er zeker van zijn dat er geen schade aan het apparaat of de meegeleverde accessoires ontstaan is. Wanneer dit toch het geval lijkt te zijn, contacteer dan uw dealer voor meer informatie
- er voor zorgen dat het apparaat in goede staat verkeert en veilig te gebruiken is. Volg de instructies en houd u aan de voorschriften zoals omschreven in deze gebruiksaanwijzing

Schade veroorzaakt door ondeugdelijk gebruik en/of modificaties aan het apparaat, wordt niet door de garantie gedekt.

Dit apparaat bevat geen onderdelen die door de gebruiker gerepareerd of vervangen dienen te worden. Dit apparaat moet door gekwalificeerd technisch personeel onderhouden en gerepareerd worden indien nodig.

Belangrijke informatie met betrekking tot veiligheid en gezondheid:

- Verwijder geen labels of stickers die op het apparaat aangebracht zijn
- Laat geen kabels rondslingeren
- Het apparaat dient niet door de gebruiker geopend te worden en er dient geen hard- of software gemodificeerd te worden
- De ingangen van het apparaat dienen niet met een groter signaal gevoed te worden dan noodzakelijk om optimale prestaties te behalen
- Het apparaat dient alleen binnen gebruikt te worden, contact met water, regen of vocht dient te allen tijde voorkomen te worden. Plaats geen objecten gevuld met water bovenop het apparaat.
- Vermijd de aanwezigheid van nabije vlammen of andere hittebronnen, plaats dit apparaat niet in de buurt van ontvlambare vloeistoffen, gassen of objecten.
- Koppel dit apparaat af wanneer het langere tijd niet gebruikt gaat worden, wanneer onderhoud noodzakelijk is of indien het product schoongemaakt moet worden
- Trek niet aan de kabel om een connector te ontkoppelen van zijn aansluiting, dit kan namelijk schade

veroorzaken

- Gebruik geen andere soort kabels dan voorgeschreven in deze handleiding. Gebruik geen defecte of niet-functionerende kabels. Contacteer uw dealer wanneer de meegeleverde of noodzakelijke kabels niet goed met dit apparaat werken.
- Gebruik dit apparaat alleen in combinatie met een stabiele AC stroomvoorziening.
- Gebruik dit apparaat enkel als het gevoed wordt door een stroompunt wat voorzien is van een punt voor aarding.
- Wanneer het apparaat blootgesteld is aan behoorlijke temperatuurverschillen (bijvoorbeeld door transport van een koude buitenomgeving naar een warme binnenomgeving), mag het apparaat niet ingeschakeld worden totdat het op kamertemperatuur is. Dit is nodig omdat vocht kan ontstaan in het apparaat wat zou kunnen leiden tot een gevaarlijke elektrische schok.

Richtlijnen en gebruik van het apparaat:

- Dit apparaat is bedoeld voor gebruik door professionals op podia, in theaters, clubs en soortgelijke entertainment-locaties.
- Dit apparaat is niet geschikt voor gebruik door kinderen en moet altijd door een volwassene bediend worden.
- Dit apparaat is bedoeld voor het produceren van nevel / rookpluimen voor entertainment-toepassingen. Het apparaat is niet bedoeld voor gebruik in een huishoudelijke ruimte of voor industriële toepassingen (controle op lekkages, simuleren van brandoefeningen)
- Dit apparaat mag enkel in een geschikte omgeving gebruikt worden waarbij geen schade aan het apparaat kan ontstaan. Gebruik het apparaat niet in vochtige of stoffige omgevingen zoals:
 - binnenzwembaden waar chloor gebruikt wordt
 - stranden, waar zand en zout aanwezig zijn
 - buiten
 - binnen in ruimtes waar intense hittebronnen aanwezig zijn of waar de temperatuur niveaus bereikt die oncomfortabel zijn voor een mens
- Voorkom inslag en botsingen tijdens gebruik en transport. Vervoer het apparaat niet terwijl het in gebruik is. Vermijd brute kracht tijdens de installatie en bediening van het apparaat.
- De gebruiker dient zich vertrouwd te maken met de functies van het apparaat voordat gebruik ervan plaatsvindt.
- De gebruiker moet in geval van nood de stroomvoorziening van het apparaat geheel kunnen onderbreken. Daarom moet de stroomaansluiting van het apparaat altijd te bereiken en bedienen zijn via één van de volgende onderdelen van het product:
 - de IEC C14 stroomaansluiting van het apparaat voorzien op de achterkant van het product
 - de CEE 7/7 hybride stekker stroomaansluiting van de meegeleverde aansluitkabel
 - een externe dubbelpolige schakelaar of schakel-unit die de stroomvoorziening van het apparaat geheel kan onderbreken
- Indien het apparaat niet gebruikt wordt zoals omschreven in deze gebruiksaanwijzing, kan schade of zelfs letsel veroorzaakt worden. Ayra kan niet aansprakelijk gesteld worden voor eventuele schade of letsel, veroorzaakt door verkeerd gebruik van dit product.

Opslag en transport:

- Dit product is ontwikkeld voor mobiel gebruik. Vervoer het apparaat altijd in zijn originele verpakking, of in een flightcase die is voorzien van een passende schuimrubberen inlay.
- Dit apparaat is niet ontworpen voor permanent (24/7) gebruik. Door het apparaat af en toe uit te schakelen wordt de verwachte levensduur van het apparaat niet aangetast. Koppel het apparaat los of schakel het uit wanneer het niet actief gebruikt wordt.
- Wanneer het apparaat langere tijd niet gebruikt gaat worden, dient het losgekoppeld te worden en kan het opgeborgen worden in een stofvrije omgeving.
- Stel het apparaat niet bloot aan extreme temperatuurverschillen.

Behuizing:

- Inspecteer de behuizing van het apparaat frequent en altijd voordat het gebruikt wordt. Grote deuken en scheuren, alsmede missende schroeven dienen vermeden te worden. Gebruik het apparaat niet als de behuizing niet in goede staat verkeert. Contacteer uw dealer of een gekwalificeerd technicus indien u twijfels heeft over de staat waarin het apparaat verkeert.
- Controleer het apparaat en de schroeven op corrosie. Corrosie mag niet voorkomen op dit apparaat. Contacteer uw dealer of een gekwalificeerd technicus wanneer toch corrosie op schroeven aangetroffen is. Elke aansluiting voor voeding of signaal dient goed gemonteerd en vast te zitten. Gebruik het apparaat niet

wanneer aansluitingen op het apparaat niet goed vast zitten.

- Voorkom de opbouw van stof en vuiligheid. Maak het apparaat eens per maand schoon door het apparaat te ontkoppelen en met een droge of licht vochtige doek schoon te maken. Wanneer het apparaat vaak gebruikt wordt, dient de schoonmaak-interval verhoogd te worden.

Symboolverklaring:

	WEEE: Draag er zorg voor dat dit apparaat op de juiste manier afgevoerd wordt. Dit product maakt deel uit van de WEEE richtlijn - de Waste Electrical and Electronic Equipment richtlijn. De eisen in deze richtlijn hebben betrekking op alle fabrikanten en producenten van elektronische apparatuur in de EU. Gooi dit product niet weg met het normale huisvuil. Contacteer uw lokale overheid voor meer informatie over het recyclen en afvoeren van dit product in uw regio. Door dit product op de juiste manier te recyclen na gebruik, kunnen we er samen voor zorgen dat we kunnen blijven genieten van dit type producten en daarbij ons milieu zoveel mogelijk beschermen tegen vervuiling.
	CE: De CE - markering geeft aan dat dit product voldoet aan de richtlijnen en normen waar dit product zich wettelijk aan dient te conformeren in de Europese Economische Ruimte.
	UKCA: De UKCA - markering geeft aan dat dit product voldoet aan de richtlijnen en normen waar dit product zich wettelijk aan dient te conformeren in het Verenigd Koninkrijk.
	Enkel binnenshuis gebruiken: Dit product is ontworpen om enkel binnenshuis gebruikt te worden.

Batterij gevaar:

LET OP!

Gevaar van explosie als de batterij niet correct vervangen wordt.

Vervang een batterij enkel voor eenzelfde exemplaar of een batterij van hetzelfde type.

Stel batterijen niet bloot aan intense hitte, zoals zonneschijn, vuur en soortgelijk.

Laat batterijen niet liggen in een omgeving met hoge temperaturen. Dit kan explosies veroorzaken, evenals het lekken van ontvlambare vloeistoffen of gas.

Verbrand geen batterijen en plaats batterijen niet in een hete oven. Vervorm de batterij niet en maak geen snedes, omdat dit ontploffingen kan veroorzaken.

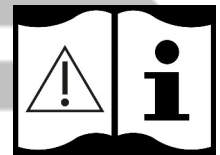
Stel batterijen niet bloot aan extreem lage luchtdruk (op grotere hoogtes), omdat dit mogelijk explosies kan veroorzaken, alsmede lekkages van vloeistof of gas.

Als apparatuur langere tijd niet gebruikt wordt (bijvoorbeeld enkele maanden), dient de batterij verwijderd te worden uit het apparaat.

Verwijder lege batterijen direct uit het apparaat.

Sla geen batterijen los op en draag ze niet in een broekzak, portemonnee of tas. Contact met metalen objecten zoals muntjes, sleutels en soortgelijk kan lekkages, scheuren of kortsluiting veroorzaken.

Houd batterijen buiten bereik van kinderen.



Recycling:

Gooi batterijen niet weg met het reguliere huisvuil. Batterijen kunnen substanties bevatten die het milieu kunnen aantasten. Als batterijen op de juiste manier gerecycled worden, zijn gebruikte batterijen een waardevolle bron van herbruikbare materialen. Contacteer uw lokale overheid voor informatie over het afvoeren van batterijen.

Gebruiksvoorschriften en waarschuwingen voor rookmachines

Algemene voorschriften:

- Gebruik alleen rookmachinevloeistoffen op waterbasis. Er mogen geen vloeistoffen op oliebasis gebruikt worden.
- Het is door Ayra aanbevolen om Ayra-vloeistoffen te gebruiken in combinatie met deze rookmachine. De machine is geoptimaliseerd voor gebruik met deze vloeistoffen.
- Het gebruik van andere vloeistoffen dan voorgeschreven kan er voor zorgen dat de levensduur verkort wordt omdat residu in het vloeistofcircuit achterblijft.
- Het gebruik van andere vloeistoffen dan voorgeschreven kan er voor zorgen dat de rookmachine hete spetters uitstoot tezamen met de rookuitstoot.
- Het is aanbevolen om de rookvloeistof uit de vloeistoftank te verwijderen voor het apparaat vervoerd wordt.
- Als het apparaat door de gebruiker getransporteerd wordt en gegarandeerd rechtop verplaatst wordt, mag de inhoud van de vloeistoftank niet meer dan 50% bedragen. Klotsen van de vloeistof zou lekkage kunnen veroorzaken, de dop van de vloeistoftank is niet waterdicht.
- Wanneer het apparaat ingeschakeld is, dient deze zo gepositioneerd te zijn dat de gebruiker deze te allen tijde kan monitoren.
- Het apparaat moet aangesloten worden op een stroomaansluiting die in geval van nood direct onderbroken kan worden. Dit kan een regulier stopcontact zijn wat binnen bereik is, of een stopcontact voorzien van dubbelpolige schakelaar die de toevoer van stroom volledig onderbreekt indien het apparaat aangesloten wordt op een stopcontact buiten bereik.
- Het apparaat mag niet ingebouwd worden in een volledig omsloten behuizing. Er moet altijd voldoende ruimte aanwezig zijn voor ventilatie en het monitoren van de machine.

Temperatuur-gerelateerde voorschriften:



WAARSCHUWING!



Dit apparaat is voorzien van een ingebouwd hitte-element. De behuizing van het apparaat kan erg warm worden tijdens gebruik. Raak de behuizing van de machine niet aan wanneer het gebruikt wordt of net gebruikt is en plaats uw hand nooit voor de rookmachine-outputnozzle.

- Het apparaat heeft na het inschakelen tijd nodig om het hitte-element op te warmen en klaar te maken voor gebruik. Het apparaat kan daarom niet direct na het inschakelen gebruikt worden.
- De temperatuur-instellingen van de rookmachine zijn in de fabriek geoptimaliseerd en kunnen niet door de gebruiker aangepast worden.
- De rook die uit de rookmachine komt, aan de voorzijde van het apparaat, is op korte afstand erg heet. Houd dieren, kinderen, brandbare objecten en elektronica weg van de directe omgeving van de rookmachine.
- Indien u het apparaat niet meer gaat gebruiken, dient het apparaat uitgeschakeld te worden en kan de aansluitstekker uit het stopcontact gehaald worden. Na gebruik is de rookmachine nog steeds erg warm en dient deze af te koelen. Geef de rookmachine in ieder geval minimaal 20 minuten gelegenheid om af te koelen alvorens u deze gaat transporteren.
- Het is mogelijk dat kort na het uitschakelen van de rookmachine kleine pluimpjes rook uit de nozzle van de rookmachine komen.

Ventilatie- en gezondheids-gerelateerde voorschriften:



WAARSCHUWING!



Grote hoeveelheden rook die aanwezig zijn in een slecht geventileerde ruimte, kunnen er voor zorgen dat mensen een licht gevoel in het hoofd krijgen, of zelfs duizelig worden. Als deze symptomen bij iemand in de ruimte geconstateerd worden, dient er direct gestopt te worden met het verder produceren van rook. Open een deur of raam om frisse lucht binnen te laten en/of activeer een ventilatiesysteem.

- Zorg er altijd voor dat er voldoende ventilatie in de ruimte aanwezig is. Frisse lucht moet de ruimte binnen kunnen komen en nevel moet afgevoerd kunnen worden.
- Let goed op de hoeveelheid rook die geproduceerd wordt. Om lichtbundels zichtbaar te maken is slechts een kleine hoeveelheid rook benodigd. Stop direct met het verder produceren van nevel indien het zicht minder dan 2 meter bedraagt op ieder willekeurig punt in de ruimte.
- Het gebruik van nevel, geproduceerd door deze machine, is niet schadelijk voor de gezondheid indien er goed op de situatie gelet blijft worden door de gebruiker van het apparaat en er voldoende ventilatie aanwezig is. Rookvloeistoffen op waterbasis maken onder meer gebruik van propyleenglycol (lage hoeveelheid, doorgaans niet meer dan 30%), en gedemineraliseerd water. Dit kan, afhankelijk van de gebruikte vloeistof, aangevuld zijn met andere stoffen.

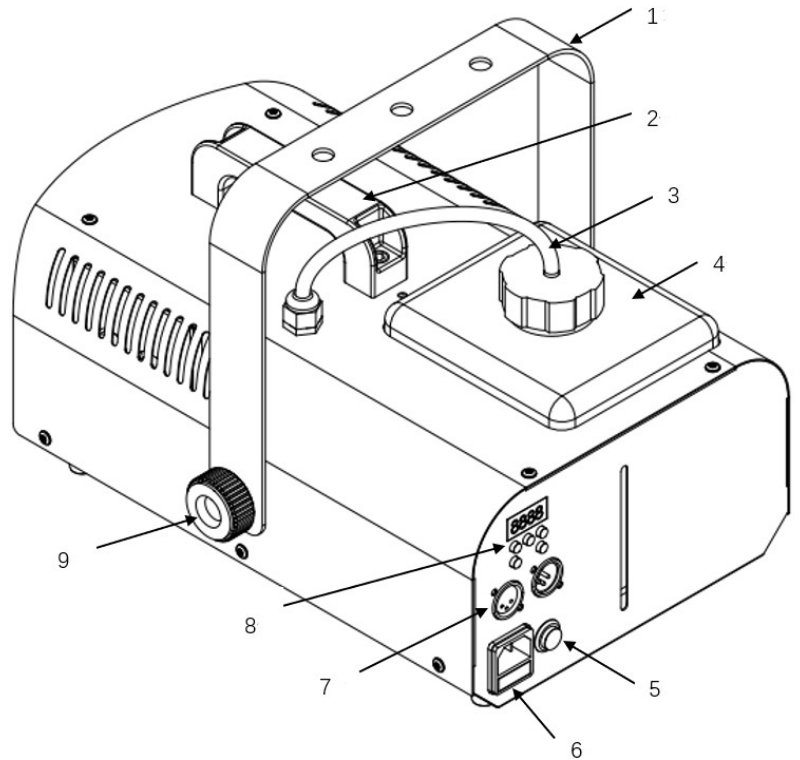
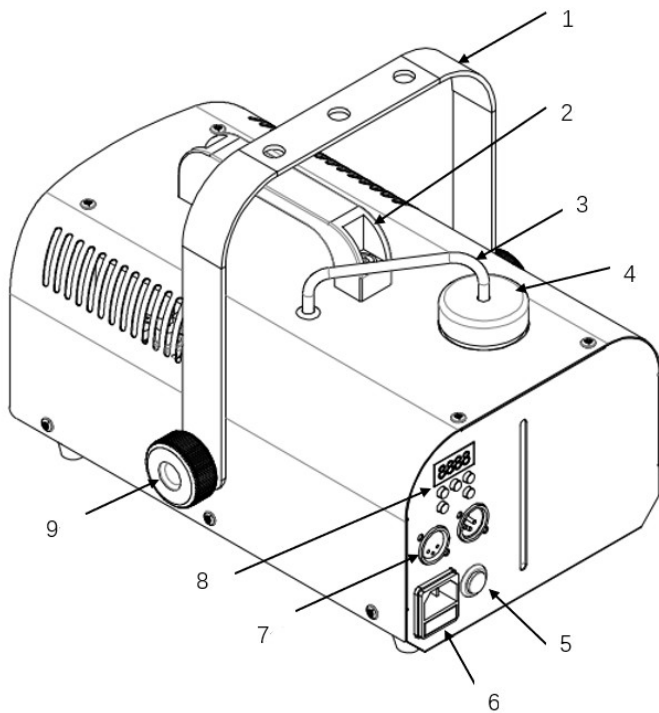
Behuizing-gerelateerde voorschriften:

- Zorg er voor dat de outputnozzle van de rookmachine niet geblokkeerd wordt.
- De outputnozzle van de machine mag niet omhuld worden door een buis of slang.
- Als de machine staand of hangend gebruikt wordt, mag deze niet verder dan 15 % naar boven of naar beneden gekanteld zijn.
- Als het apparaat in een hangende positie gebruikt wordt, dient het gezekeerd te zijn door een optioneel verkrijgbare safety-kabel.
- Het apparaat moet gepositioneerd worden op een vlakke, stabiele ondergrond bij staand gebruik.
- Het apparaat moet aan een solide constructie bevestigd worden indien het in een hangende positie gebruikt wordt.
- Het apparaat mag tijdens gebruik niet met de hand vastgehouden of opgetild worden.
- De handgreep die op het apparaat aanwezig is, dient alleen gebruikt te worden voor vervoer van het apparaat als het niet in gebruik of ingeschakeld is.
- Dit apparaat is niet bedoeld om direct boven publiek geïnstalleerd te worden. Het is mogelijk dat kleine spetters hete vloeistof geproduceerd worden en in uw publiek terecht komen bij hangend gebruik.

Vloeistof-gerelateerde voorschriften:

- Wanneer een verpakking rookvloeistof geopend is en de machine gevuld is, dienen zowel de tank als de verpakking van de rookvloeistof weer gesloten te worden. Indien dit niet gedaan wordt, is het mogelijk dat schadelijke bacteriën zich vormen, wat gezondheidsrisico's met zich meebrengt.
- Houd rookvloeistof in vloeibare vorm buiten bereik van kinderen.
- Bij de Ayra WSM X-2 en de Ayra WSM X-3 kan het vloeistofcompartiment van de machine uit het apparaat genomen worden, indien de dop van de tank is losgedraaid en de aanzuigslang uit de tank gehaald wordt.
- Gebruik bij het vullen van het vloeistofcompartiment altijd hulpmiddelen zoals een schenkruit of trechter, om te voorkomen dat de vloeistof gemorst wordt. De vloeistof in vloeibare vorm kan gladheid veroorzaken indien gemorst op een vloer.

Apparaat-overzicht



Links is de WSM X-1 afgebeeld, rechts de WSM X-2 / WSM X-3.

1. ophangbeugel
2. transporthandgreep
3. vloeistof aanzuigslang (tussen tankreservoir en machine)
4. Vloeistoftank (niet uitneembaar op WSM X-1 machine)
5. knop voor handmatige bediening t.b.v. rook-uitstoot
6. Stroomingang via IEC C14 + geïntegreerde zekeringhouder
7. 3-pins XLR male en female in- en uitgang t.b.v. DMX
8. LED display met 5 menu-functieknoppen
9. verstelknop voor ophangbeugel

Aansturing en bediening

De WSM X-series rookmachines zijn uitgerust met verschillende opties voor bediening. De gebruiker heeft de keuze uit diverse bedienings-elementen, elk met zijn eigen kenmerken.

Let op, bepaalde instellingen die onder andere te maken hebben met de operationele duur van de machine, bijvoorbeeld de gewenste tijdsduur van rookproductie, kunnen afhankelijk van de functionele eigenschappen van het toestel afwijken van het gewenste resultaat.

Zo kunt u bijvoorbeeld bij een minder krachtige machine zoals de WSM X-1 met een verwarmingselement van 900 W een operationele duur van maximaal 500 seconden instellen in het menu, wat neer zou komen op meer dan 8 minuten achtereenvolgens gebruik waarin continue rookproductie zou plaatsvinden in theorie. Omdat een rookmachine na een bepaalde periode rookproductie het verwarmingselement moet bijwarmen, zal de functie tussentijds gepauzeerd worden om het verwarmingselement terug op de juiste minimale temperatuur te krijgen. Pas als dit bereikt is, zal de machine doorgaan met het produceren van rook.

Maak uzelf bekend met de eigenschappen van de machine en stem de functionaliteit hier op af zodat dit aansluit bij uw wensen.

In de praktijk is het, afhankelijk van het gebruikte model machine, meestal voldoende om een machine met ruimte tussenpozen maar korte rookproductie-duur optimaal te laten functioneren.





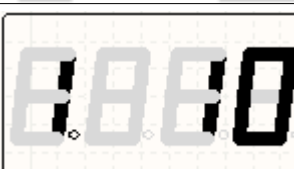


Dat kan bijvoorbeeld leiden tot volle uitstoot, met een interval van 2 minuten en een gebruiksduur van slechts 20 seconden.

Dit ligt natuurlijk ook aan het gewenste effect en de ruimte waarin de machine gebruikt wordt. Maar kan een goed uitgangspunt zijn om mee te starten als experiment en dit bij te stellen naar gelang dit noodzakelijk is.

Het menudisplay heeft de volgende toetsen met de volgende basisfunctionaliteit:

Menuknop	Functie	Uitleg / waardes
☰	Wijzig menu	Knop gebruikt om door diverse menufunctionaliteiten te bladeren.
▲	Verhoog waarde	Wanneer een functionaliteit wordt benaderd die aangepast kan worden, kan met de ▲ toets de intensiteit van de waarde verhoogd worden tot het maximale punt bereikt is.
▼	Verlaag waarde	Wanneer een functionaliteit wordt benaderd die aangepast kan worden, kan met de ▼ toets de intensiteit van de waarde verlaagd worden tot het minimale punt bereikt is.
<TIMER>	Timer functionaliteit	Directe benadering van de timerfunctionaliteit, die onder andere controle over het instellen van de gebruiksduur van het toestel en de interval geeft.
<VOLUME>	Volume functionaliteit	Bij gebruik van alle bedieningsmogelijkheden, met uitzondering van DMX, zal de volume-instelling aangehouden worden om het output-volume, dus de intensiteit van de output, te beheren.

In het menu treft u de volgende instellingen om de basisfunctionaliteit van het toestel in te richten naar wens:

Melding display	Functie	Uitleg / waardes
	Opwarmen toestel	<p>Bij het inschakelen van de machine zal het toestel direct deze melding tonen op het display om aan te geven dat het toestel aan het opwarmen is.</p> <p>Deze melding kan ook tijdens gebruik van het toestel verschijnen omdat op dat moment de werktemperatuur onder een bepaald niveau zakt en het toestel moet bijwarmen. In de praktijk gebeurt dit meestal als de machine langere tijd (>20 seconden) rook heeft geproduceerd.</p> <p>Tijdens het opwarmen kan de machine niet gebruikt worden om rook uit te stoten.</p> <p>Wel is het mogelijk om de menu-instellingen aan te passen.</p>
	Machine klaar voor gebruik	Toestel is klaar voor gebruik. Indien de timer-functionaliteit niet gebruikt wordt zal het toestel wachten tot het een commando krijgt via de fysieke knop op het toestel, via de afstandsbediening of via DMX indien dit aangesloten is.
	Ingesteld DMX adres	<p>Het ingestelde DMX startadres geeft aan vanaf welk DMX-kanaal het toestel commando's opvolgt. Met 1 kanaal kan de output-intensiteit geregeld worden.</p> <p>Het DMX-startadres kan gewijzigd worden tussen 1 en 512.</p>
	Rookmachine outputvolume / intensiteit	Deze functie geeft controle over de output-intensiteit indien het toestel niet via DMX gebruikt wordt. Het basis-outputvolume kan hiermee ingesteld worden indien de machine commando krijgt tot het produceren van rook. Het outputvolume kan tussen 0 en 100 ingesteld worden.
	Interval-instelling	De interval-instelling kan naar wens ingesteld worden en omvat een rustperiode voor de machine als de timer-functionaliteit gebruikt wordt. De duur kan ingesteld worden tussen de 1 en 500 seconden.
	Duration-instelling, oftewel de gebruiksduur	De duration-instelling kan naar wens ingesteld worden en omvat de werkperiode van de machine wanneer de timer-functionaliteit gebruikt wordt. De duur kan ingesteld worden tussen de 1 en 500 seconden.
	Remote control on/off	<p>Met deze functie kan de draadloze functionaliteit van de machine in- of uitgeschakeld worden. Wanneer u zeker wilt zijn dat alleen u controle over de functie van de machine heeft en niet wilt dat iemand die toevallig een soortgelijke afstandsbediening op zak heeft uw machine kan bedienen, kan de draadloze functionaliteit uitgeschakeld worden.</p> <p>Dit kan van pas komen als u toch altijd uw toestel automatisch op de timer-functie wilt inzetten, of uw toestel via DMX wilt bedienen. Sowieso wordt bij gebruik in DMX-modus (wanneer het toestel DMX ontvangt) de draadloze functie onderbroken.</p>

1. Handmatige bediening

De WSM X-series rookmachines hebben allen aan de achterzijde een groene knop die het mogelijk maakt om handmatig op elk moment (uitgezonderd bij het opwarmen) rook te produceren zonder hierbij één van de andere aansturing- en bedienings-methodes te hoeven gebruiken.

Zo lang de groene knop ingedrukt wordt, zal het apparaat opdracht geven om rook te produceren.

Laat de groene knop los om het produceren van rook te stoppen.

Deze functie is bedoeld voor kortstondig gebruik. Zoals bij elke rookmachine kan de knop continu ingedrukt gehouden worden, maar wordt de functionaliteit onderbroken indien het toestel moet bijwarmen. Tijdens dit proces zal de knop niet functioneren.

2. Draadloze afstandsbediening

De WSM X-series machines hebben een ingebouwde ontvanger voor de draadloze afstandsbediening. Dit betreft een handheldzender in een sleutelhanger-behuizing, voorzien van beschermklepje zodat deze niet onbedoeld ingedrukt kan worden.

De draadloze afstandsbediening is voorzien van een uitschuifbare antenne en werkt op de 433 MHz frequentieband waarbij richtingsgevoeligheid van minder belang is (t.o.v. infrarood). Zo kan de rookmachine makkelijk op afstand bediend worden. Beide knoppen op de afstandsbediening triggeren 100 % output en met een LED indicator kan de gebruiker zien of het signaal verstuurd wordt. Grote objecten die tussen zender en ontvanger in zitten kunnen echter het bereik van de remote verstoren (denk aan publiek, of een betonnen muur).

Houd er rekening mee dat de zender en ontvanger geen unieke koppeling met elkaar hebben. Iedere WSM X-series afstandsbediening kan dus meerdere WSM X-series machines bedienen.

De afstandsbediening is voorzien van een A23 batterij, 12 V (L1028 / LR23A).

Standaard is een batterij voorgeïnstalleerd.

De batterij kan vervangen worden door met een precisieschroevendraaiertje de achterkant van de behuizing los te draaien.

De afstandsbediening kan gebruikt worden om het toestel aan te sturen en te activeren.

Tijdens activering kan het echter voorkomen dat de machine afslaat om bij te warmen. De afstandsbediening kan dan niet gebruikt worden om dit proces te overrulen.

De afstandsbediening beschikt over een Lock en Unlock toets, afgebeeld met icoontjes, waarmee de productie van rook geactiveerd of onderbroken wordt.

De intensiteit van de rookproductie kan ingesteld worden in het menu op het toestel, met de VOLUME functie waarbij een waarde tussen 0 en 100 % aan intensiteit ingesteld kan worden.

Houd er ook rekening mee dat indien DMX aangesloten wordt (zie ook verder in deze handleiding), de functionaliteit van de draadloze afstandsbediening volledig komt te vervallen. Dit om te voorkomen dat derden invloed hebben op de werking van het toestel wanneer een lightjockey of geautomatiseerd systeem controle heeft over het toestel.

3. Ingebouwde timer

De WSM X-series rookmachines beschikken over on-board intelligente elektronica waarmee verschillende zaken via een menu-display en daarvoor bestemde knoppen ingesteld kunnen worden naar wens van de gebruiker.

Deze instellingen hebben onder andere betrekking op de gewenste gebruikersmodus, maar bevatten ook de nodige aanpassingsmogelijkheden voor volautomatische werking waarbij de gebruiker onder andere invloed heeft over de intensiteit van de rook, de duur van rookproductie en de intervaltijd tussen twee sessies rookproductie.

4. DMX-aansturing

Met het verbinden van een DMX-lichtsturing via de 3-pins XLR aansluitingen van het toestel en het sturen van DMX-sigitaal, kan elk toestel uit de WSM X-series via een centraal punt bediend worden samen met bijvoorbeeld uw showverlichting.



Het toestel kan ingeregeld worden door het gewenste startadres in te stellen tussen 1 en 512, zodat deze apart bediend kan worden, of zodat meerdere toestellen tegelijk via hetzelfde kanaal bediend kunnen worden, indien meerdere toestellen in één kring verbonden worden en op hetzelfde startkanaal ingesteld worden.

De machine zelf is met 1 kanaal te bedienen en omvat controle over de output-intensiteit. Met waarde 0 tot 255 wordt de intensiteit van 0 tot 100 % ingesteld.

Dit zorgt er voor dat de machine in normale stand (blackout) geen output geeft en pas rook zal uitstoten als de waarde van het kanaal verhoogd wordt tot het gewenste niveau.

Houd er rekening mee dat de gewenste waarde als vast gegeven ingesteld kan worden, maar dat de machine bij langdurig continu gebruik het outputcircuit kan afsluiten om tussentijds bij te warmen als dat nodig is om de juiste minimale temperatuur van het verwarmingscircuit terug te bereiken.

ALURA

Werking en montage

Om het apparaat te gebruiken zoals bedoeld door de fabrikant, raadt Ayra aan om onderstaande stappen te volgen en de instructies volledig te lezen voordat het apparaat in gebruik genomen wordt.

Vloeistof

Voordat het apparaat ingeschakeld wordt, dient het vloeistofcompartiment gevuld te zijn met voldoende vloeistof. Een goede stelregel is om de tank half vol te hebben. Het apparaat is ontwikkeld voor Ayra vloeistoffen en werkt hier het beste mee. Goede vloeistof laat weinig residu achter, is efficiënter, blijft lang hangen en creëert een haast reukloze nevel. Het gebruik van andere vloeistoffen kan nadelig zijn voor de levensduur van het apparaat en kan onder andere het sproeien van hete vloeistofdruppels veroorzaken.

Vul de tank nooit volledig tot de rand, maar maximaal tot $\frac{3}{4}$ van zijn capaciteit. Zo wordt het overlopen van de vloeistoftank voorkomen wanneer het apparaat verplaatst wordt en de vloeistof klotst in de tank.

Het vloeistofverbruik hangt af van het type machine, de gebruikte vloeistof en de eigenschappen van de ruimte en de mate waarin de machine gebruikt wordt. Hierdoor is het moeilijk om een goede indicatie van het verbruik te geven.

Controleer gedurende het gebruik van de machine regelmatig het vloeistofniveau van de rookmachine. Er is geen beveiliging ingebouwd die een laag vloeistofniveau signaleert.

Mocht dit toch voorkomen, dan zal de pomp van de rookmachine meer geluid maken en zal de productie van rook sterk afnemen. Als dit gebeurt, stop dan onmiddellijk met het produceren van rook en vul de vloeistoftank met rookvloeistof volgens de standaard procedure. Draait de machine lange tijd zonder vloeistof, dan kan er permanente schade ontstaan.

Het is de verantwoordelijkheid van de gebruiker om te signaleren of het toestel nog over voldoende vloeistof beschikt. Er kan geen aanspraak gemaakt worden op garantie indien blijkt dat de vloeistofpomp langere tijd zonder vloeistof heeft gefunctioneerd.

Positionering en installatie

Deze WSM X-series machine is bedoeld om gebruikt te worden in een staande of hangende, stabiele positie. Om te voorkomen dat aanwezigen in de ruimte bij het apparaat kunnen, is het aanbevolen om deze buiten bereik van publiek te plaatsen, of op een plaats waarbij u continu zicht heeft op de staat van de machine en de mensen die zich in de buurt hiervan kunnen bevinden.

Indien het apparaat op een verhoging geplaatst wordt, zoals een bar, DJ-booth of tafel, dient de ondergrond massief te zijn en tegen enige hitte bestand te zijn. Plaats de machine dus niet op een ondergrond die voorzien is van een laken, zeil, kleed of folie.

Voorkom dat kinderen aan aangesloten kabels kunnen trekken en voorkom dat mensen die zich in de buurt van de machine bevinden, kunnen struikelen over losse kabels die verbonden zijn met de machine.

Als het apparaat in een hangende positie geïnstalleerd wordt, dienen minimaal de volgende voorschriften opgevolgd te worden:

- De beugel van het apparaat moet op de juiste manier gemonteerd zijn met de meegeleverde hardware.
- De aandraaiknoppen van het apparaat moeten stevig, maar niet geforceerd aangedraaid zijn, zodat het apparaat niet meer kan bewegen.
- Aan de beugel van het apparaat dient degelijke hardware bevestigd te zijn, zoals bijvoorbeeld een G-haak of half coupler die ruim voldoende capaciteit heeft om het apparaat te dragen.
- Aan het handvat, dient een los verkrijgbare, niet meegeleverde safety-kabel gemonteerd te worden, die aan het handvat bevestigd wordt en om de dragende constructie geslagen is (in het geval van bijvoorbeeld truss).
- De safetykabel moet zodanig gemonteerd zijn, dat het apparaat bij onverhoopt falen van de primaire hardware niet meer dan 30 cm kan vallen alvorens het vallende apparaat door de safetykabel opgevangen wordt. Het is toegestaan de safetykabel meerdere keren om de dragende constructie te slaan om de valruimte te beperken.

Indien u het apparaat wilt monteren aan een muur, balk of plafond, dient een specialist gecontacteerd te worden om te zorgen voor het juiste advies en de juiste hardware. Ook dan dient een apart punt

aangebracht te worden waar een safetykabel gemonteerd kan worden en dienen dezelfde richtlijnen gevolgd te worden als hierboven beschreven.

Opwarmen

Na inschakeling van het apparaat dient het verwarmingselement dat in de machine geïnstalleerd is, op temperatuur te komen. Tijdens dit opwarmproces kan de machine niet gebruikt worden. StatusLEDs die de tank van de machine aanlichten, zullen indicaties geven met betrekking tot de status van de machine:

- Rood: Opwarmen
- Blauw: Volledig opgewarmd en klaar voor gebruik.

Het is aanbevolen om de machine bij ieder gebruik altijd eerst geruime tijd te laten opwarmen en deze vervolgens nog 5 á 10 minuten te laten rusten. Zo kan het element goed op temperatuur komen.

Rook produceren

Bij het triggeren van de rookmachine, via DMX, de draadloze of bedrade afstandsbediening, begint de pomp vloeistof uit de tank aan te zuigen en deze door het element te leiden. Het resultaat bestaat uit de pluimen rook die uit de machine komen, via de outputnozzle aan de voorzijde van het toestel. Deze is te herkennen aan de ronde beschermkap met gaten.

De machine kan ongeveer 20 tot 30 seconden lang aaneengesloten rook produceren op volledig vermogen. Resultaten hangen onder andere af van het gebruikte model. Hierna zal de rookproductie stoppen, de status-LED op rood springen en moet de machine bijwarmen. Dit is een normaal proces en geldt voor bijna elke normale rookmachine. Indien de machine weer op temperatuur is, wordt deze weer vrijgegeven zodat er weer rook geproduceerd kan worden.

Het is niet mogelijk om de machine tijdens het bijwarmen en als de rode statusLED brandt, te gebruiken.

Wanneer u het outputvermogen bijstelt, is het in sommige gevallen mogelijk om de machine continu te laten roken.

Hiervoor moet in ieder geval het outputvolume relatief laag zijn, zodanig dat de werktemperatuur van het verwarmingselement niet nadelig beïnvloed wordt.

Thermische bescherming

De WSM X-series rookmachines zijn voorzien van een thermische beveiliging, die intern bovenop het verwarmings-element gemonteerd is. Dit is een component met een bimetaaltje wat een schakeling maakt afhankelijk van de temperatuur. In deze schakeling is het verwarmingselement ook opgenomen. Bij een temperatuur onder het kritische niveau zal de thermische beveiliging verbinding blijven maken zodat stroom naar het verwarmingselement gevoerd kan worden.

Wordt de temperatuur te hoog en komt deze buiten het normale werkbereik van de machine, dan buigt het bimetaaltje en wordt de schakeling met het element direct onderbroken. De onderbreking kan enkel hersteld worden met een menselijke handeling, door een knop in te drukken aan de binnenzijde van de machine.

Hiermee wordt de thermische reset opnieuw ingesteld. Dit voorkomt dat de heater zo warm kan worden dat er permanente schade of zelfs letsel kan ontstaan.

Deze knop is toegevoegd als bescherming en zou tijdens normaal gebruik nooit de verbinding met het verwarmings-element moeten onderbreken.

Indien dit toch gebeurt, kunt u dit herkennen aan een toestel wat continu op zijn verwarmings-modus (HEAT) blijft staan maar niet warm wordt.

Dit kan overigens ook duiden op een defect in het verwarmingselement zelf, omdat bijvoorbeeld de stroomvoorziening intern in het verwarmingselement onderbroken is.

Indien deze beveiliging gesaboteerd wordt, wordt eventuele schade aan de machine die hieruit voortvloeit niet gedekt door de garantie die Ayra biedt op dit product. De gebruiker mag het toestel niet openen om handmatig de thermische reset te bedienen.

Triggering van alarmsystemen (rook-detectoren, brandmeldings-installaties enz.)

Wanneer de machine gebruikt wordt in openbare gelegenheden, of gelegenheden die voorzien zijn van een alarminstallatie, dient de gebruiker contact op te nemen met de zaaleigenaar of installateur van het alarmsysteem.

Veel gelegenheden zijn voorzien van een optisch rookmeldersysteem, wat getriggerd wordt door de aanwezigheid van rook of nevel. Het is mogelijk dat de rook uit deze machine het alarmsysteem activeert. Dit kan paniek bij uw publiek veroorzaken, alsmede hoge kosten voor bijvoorbeeld het onnodig hoeven uitrukken van hulpdiensten.

Sommige gelegenheden zijn voorzien van thermische rookmelders die getriggerd worden door de aanwezigheid van hoge temperaturen in de ruimte (bij brand). Die zullen niet geactiveerd worden door de rook van deze machine.

Denk aan de veiligheid van uzelf en uw publiek en schakel nooit zomaar een rookmeldersysteem of alarminstallatie uit!

Onderdelen en reparatie

Dit product is niet voorzien van reserve-onderdelen en kan niet door een eindgebruiker gerepareerd worden. Laat onderhoud en inspectie over aan een deskundige.

Schoonmaken en onderhoud

De buitenzijde van het apparaat dient maandelijks schoongemaakt te worden met een droge, of licht vochtige microvezeldoek. Zorg er voor dat het apparaat losgekoppeld is van een stroombron alvorens onderhoud uitgevoerd wordt.

Controleer tevens of alle schroeven nog aanwezig zijn en goed vast zitten en onderneem actie waar nodig. Controleer het apparaat ook op de aanwezigheid van corrosie op metalen delen. Indien dit aanwezig is, dient het apparaat goed geïnspecteerd te worden.

Gebruik van de rookmachine met de draadloze afstandsbediening

De draadloze afstandsbediening maakt gebruik van een radiografisch FM-sigitaal en is daarom niet richtingsgevoelig. Het bereik van de afstandsbediening is ongeveer 30 meter rondom de machine en sterk afhankelijk van omgevingsfactoren zoals een directe zichtlijn tussen zender/ontvanger of bepaalde objecten/muren die de sterkte van het signaal flink kunnen doen afnemen.

De verbinding tussen de afstandsbediening en de ontvanger is niet beveiligd of aan te passen. Zo is het mogelijk om met 1 afstandsbediening meerdere WSM X-series machines aan te sturen, maar is het ook mogelijk dat iemand met dezelfde afstandsbediening of een andere afstandsbediening die op dezelfde frequentie zendt, uw machine kan triggeren indien de ontvanger verbonden is.

Het is aanbevolen om bij gebruik van de afstandsbediening, de antenne volledig uit te schuiven voor optimaal bereik.

Als u één van de twee knoppen van de sleutelhanger-afstandsbediening indrukt, brandt een rode LED om aan te geven dat er signaal verstuurd wordt. Mocht dit niet zo zijn en reageert uw rookmachine niet, dan is in de meeste gevallen de batterij leeg en moet deze vervangen worden.

De afstandsbedieningen van de WSM X-series serie maken gebruik van een standaard A23, 12 V (L1028 / LR23A) batterij. Om de batterij te vervangen kunt u het achterpaneeltje van de afstandsbediening met een kleine kruiskopschroevendraaier losmaken en de afstandsbediening demonteren.

Vervang de batterij altijd voor een batterij van hetzelfde formaat en hetzelfde type/model. Let op de polariteit bij het installeren.

Na het vervangen van de batterij dient het compartiment goed gesloten te worden en kan het schroefje weer goed vastgedraaid worden.

Tijdens transport kunnen de knoppen van de afstandsbediening afgeschermd worden door een klepje. Hierdoor wordt voorkomen dat onbedoeld signaal verstuurd wordt.

Installeren van het apparaat

De WSM X-series machines zijn elk voorzien van een ophangbeugel, waarmee het apparaat op te hangen is aan objecten zoals lichtstatieven en truss.

De ophangbeugel dient de gebruiker zelf te installeren, met de meegeleverde hardware.

De meegeleverde hardware bestaat uit vier flexibele ringen, twee inbusboutjes en twee schroefknoppen.

De ringen komen tussen de beugel en de behuizing van de machine, om schade/krassen te voorkomen en het verstellen van de beugel mogelijk te maken.

De inbusbout wordt centraal gemonteerd in het daarvoor voorziene kleine gat.

Vervolgens wordt de aandraaiknop geïnstalleerd op het gedeelte van de beugel met de ingefreesde sleuf.

Dankzij deze constructie zal de ophangbeugel van de machine altijd stabiel zijn en kan met slechts lichte aanpassing van de aandraaiknop de beugel veresteld, maar ook gefixeerd worden.



Omdat het altijd mogelijk is dat kleine hete spetters rookvloeistof geproduceerd kunnen worden door de machine, is het van belang dat u de rookmachine niet installeert boven plaatsen waar mensen kunnen komen. Er dient minimaal 2 meter horizontale afstand in acht genomen te worden tussen de outputnozzle-projectie en de eerstvolgende plaats waar een persoon bij kan komen. Is het niet mogelijk om dit te realiseren, probeer de machine dan bijvoorbeeld iets te draaien of installeer deze op een veel lager niveau.

De machine mag niet onder een hoek geïnstalleerd worden die meer dan 15 graden bedraagt. Houd bij gekanteld gebruik van de machine ook rekening met een afgenomen capaciteit van de vloeistoftank. De ophangbeugel van het toestel laat een grotere tolerantie toe qua installatiehoek, maar dit is bedoeld ter compensatie van het ophangpunt.

Opslag en verzorging van het apparaat

Een rookmachine is een bijzonder apparaat. Indien u de rookmachine na het eerstvolgende gebruik niet snel weer gebruikt (binnen 2 tot 4 weken), is het verstandig om het vloeistofsysteem van de rookmachine volledig leeg te maken. Hiermee voorkomt u dat vloeistof, die eventueel residu af kan zetten tegen de leidingen van de machine, verstoppingen veroorzaken.

Om het vloeistofcircuit leeg te maken, dient het apparaat ingeschakeld te zijn en klaar voor gebruik. Kiest u er voor om de machine leeg te spuiten, dan draait u de dop van de rookmachine los en haalt u het vloeistof-aanzuigende slangetje er uit. Voorkom dat het slangetje op bijvoorbeeld een vieze vloer gelegd wordt en gebruik bijvoorbeeld een leeg plastic bekertje.

Vervolgens produceert u rook door de rookmachine te triggeren via één van de aanstuurmethodes, totdat u merkt dat de uitstoot sterk vermindert en de pomp meer lawaai gaat maken. Indien dit optreedt, stopt u direct met het produceren van rook en kan het apparaat met een leeg leidingsysteem uitgeschakeld worden en langere tijd opgeslagen worden.

Bij het wederom gebruiken van de machine, kan het zijn dat het even duurt voor er weer voldoende vloeistof in het systeem aangezogen wordt. Dit resulteert in een pomp die even wat lawaai maakt, waarna het geluid iets minder wordt en er weer rook uit de machine komt.

Laat de machine niet langere tijd zonder vloeistof draaien, omdat dit mogelijk permanente schade aan de pomp toebrengt. Door het leidingwerk van de machine leeg te spuiten voorkomt u dat eventuele afzet van de rookvloeistof zich gaat binden met het binnenwerk van de leidingen. Zo voorkomt u verstoppingen.

Uitschakelen en afkoelen van het apparaat

Indien het apparaat niet meer gebruikt gaat worden en optioneel leeggespoet is, kan het apparaat uitgeschakeld worden. Houd er rekening mee dat het apparaat direct na het uitschakelen niet vervoerd kan

worden.

Geef het apparaat gelegenheid om minimaal 20 minuten af te koelen. Hierdoor zakt de kerntemperatuur van het verwarmingselement tot een laag niveau en zal deze minder kwetsbaar zijn voor schokken, stoten en andere impact die de levensduur kan aantasten.

Indien het apparaat toch kort na uitschakelen vervoerd wordt, kan het verwarmingselement defect raken en zal dit resulteren in een machine die niet meer opwarmt bij het inschakelen.

Idealiter zorgt u er voor dat u de machine tijdens gebruik tijdig uitschakelt, zodat het gelegenheid krijgt om af te koelen alvorens deze vervoerd zou moeten worden.

Tijdens het afkoelen van de rookmachine is het mogelijk dat er nog kleine puffes rook uit het apparaat komen.

Geef het apparaat tijdens het afkoelproces voldoende gelegenheid en dek het niet af door het bijvoorbeeld in de originele verpakking op te bergen of in een flightcase.

Wat te doen bij verminderde of geen enkele uitstoot

Mocht het voorkomen dat de machine verstopt lijkt te zijn, wat resulteert in een tegenvallende rook-productie, of helemaal geen uitstoot van rook, dan is het mogelijk dat deze verstopt geraakt is. Om dit te verhelpen, moet de pomp van de rookmachine nog functioneren.

Indien het leidingcircuit verstopt is, kunt u proberen de verstopping te verhelpen door een schoonmaakmiddel te maken en dit door het vloeistof-circuit te pompen.

Dit kunt u doen door 4 delen gedestilleerd water en 1 deel schoonmaakazijn te mengen, in bijvoorbeeld een plastic bekertje of soortgelijk. Dit hoeft niet meer te zijn dan een halve liter. Deze artikelen zijn verkrijgbaar bij de betere supermarkt, bouwmarkt en/of drogist.

Het is zeer belangrijk om gedestilleerd water te gebruiken en geen kraanwater in verband met mogelijke kalkvorming in het vloeistofcircuit!

Haal zoals hierboven omschreven het aanzuigslangetje uit de tank en zorg dat deze substantie opgenomen wordt en verwerkt wordt door de machine. Omdat er waarschijnlijk nog rookvloeistof in het leidingwerk aanwezig is, zal de machine eerst nog rook produceren, als er nog rook uit komt. Indien dit succesvol verloopt, zal de rook langzaam in lichte stoom veranderen en bij een compleet verstopte rookmachine zal er misschien een toenemende hoeveelheid stoom geproduceerd worden.

Laat de machine op maximale outputcapaciteit werken en pomp de schoonmaakvloeistof niet langer dan drie keer rond. (Opwarmen → Rook produceren → Opwarmen → Rook produceren → Opwarmen → Rook produceren). Doe dit niet langere tijd, omdat dit de pomp kan beschadigen door gebrek aan smering. Rookvloeistof is normaliter namelijk wat vettig van aard, wat helpt om het interne vloeistofcircuit te smeren.

Is er geen verbetering merkbaar, dan is de rookmachine zeer waarschijnlijk niet meer zelf te herstellen wegens een verstopt vloeistofcircuit.

Is verbetering merkbaar, spuit het vloeistofcircuit dan leeg zoals hierboven omschreven. Bij het eerstvolgende gebruik van de rookmachine zal het even duren voor er rookvloeistof aangezogen wordt en er weer normale rook geproduceerd wordt.

LET OP: Gebruik nooit normaal kraanwater of flesjes drinkwater in combinatie met een rookmachine, omdat dit nog bestanddelen zoals kalk bevat wat zich kan afzetten tegen het vloeistofcircuit. Dit maakt de verstopping alleen maar erger en kan de machine onherstelbaar beschadigen!

Ayra raadt het gebruik van specifieke rookmachine-schoonmaakmiddelen af voor dit type apparaat.

Gebruik van additieven voor rookvloeistof (geurvloeistoffen)

Het gebruik van additieven wordt sterk afgeraden omdat dit de performance en levensduur van uw machine mogelijk negatief aantast.

Bij gebruik van additieven kan geen garantie met betrekking tot veroorzaakte verstoppingen en soortgelijke schade gegeven worden, alsmede eventuele schade die hier uit voortvloeit.

De meeste geurvloeistoffen en dergelijke additieven zijn erg geconcentreerd. Één of enkele druppels van deze vloeistof op een volledig gevulde vloeistoftank is doorgaans voldoende om het gewenste effect te creëren. Lees de instructies van de fabrikant aandachtig voor gebruik.

Welke rookvloeistof gebruiken

Dit apparaat is geoptimaliseerd om met Ayra vloeistoffen te werken. Ayra vloeistoffen zijn verkrijgbaar in cans van 5 liter in een light, medium en heavy variant. Dit levert de beste resultaten op met dit type toestel.

Gebruik van andere vloeistoffen wordt sterk afgeraden en kan mogelijk voor problemen zorgen zoals een machine die sproeit of een rookontwikkeling met een sterke geur. Bovendien zou het de levensduur van uw toestel aan kunnen tasten.

Ayra WSM X-series rookmachines zijn gekalibreerd voor gebruik met Ayra vloeistoffen.

LED indicatoren machine

De Ayra WSM X-series machines zijn voorzien van ingebouwde LED indicatoren die de vloeistoftank aanlichten. In het duister zullen deze dus oplichten waarmee dus niet alleen via het display de status afgelezen kan worden, maar dus ook via de tank van het toestel.

Er is een rode LED die brandt als het toestel bezig is met zijn opwarmproces. Tijdens het opwarmproces kan geen rook geproduceerd worden.

En een blauwe LED die aangeeft dat het toestel klaar voor gebruik is.

AYRA

Rookmachine- en DMX-problemen oplossen

Indien u problemen ondervindt met uw apparaat raadpleeg dan eerst deze troubleshooting-sectie voor mogelijke oplossingen. Wanneer de hieronder getoonde suggesties uw probleem niet oplossen, contacteer dan uw dealer voor meer informatie en/of hulp.

Deze troubleshooting-sectie bevat de meest frequent voorkomende problemen en is geen complete lijst met alle mogelijke fouten, defecten en oplossingen. Deze sectie omvat onderwerpen die gebaseerd zijn op rookmachines en DMX-gerelateerde problemen. Het is zodoende mogelijk dat niet alle genoemde problemen, oorzaken en oplossingen op uw situatie van toepassing zijn omdat productdetails kunnen verschillen.

Probleem	Mogelijke oorzaak	Oplossing
Het apparaat kan niet ingeschakeld worden	Zekering doorgebrand	Controleer of de zekering niet doorgebrand is. Indien deze doorgebrand is, vervang hem door een nieuwe zekering van hetzelfde type en dezelfde waarde
	Stroomkabel niet ingeplugd	Controleer of de stroomkabel goed aangesloten is op een ingeschakeld stopcontact en tevens goed verbonden is aan het apparaat.
Het apparaat reageert niet op DMX-signalen	Verkeerd DMX-startadres	Controleer of het juiste DMX-startadres is ingesteld
	DMX controller staat op 'blackout'	Controleer of de 'blackout' functie of de DMX controller niet ingeschakeld is
	Polariteitsschakelaar op de DMX controller niet goed ingesteld	Probeer de DMX-polariteitsschakelaar op de DMX-controller om te zetten.
De rookmachine produceert geen rook	Apparaat reageert niet, geen DMX signaal-indicatie	Controleer de aangesloten XLR-kabels en vervang deze indien nodig.
	Nog steeds aan het opwarmen	Controleer de status van de rookmachine door middel van de oplichtende vloeistoftank. Wellicht is de machine nog aan het opwarmen.
	Vloeistoftank leeg	Indien de pomp wel hoorbaar is als u rook probeert te produceren, maar er is geen rook, kan het zijn dat de vloeistoftank leeg is. Controleer dit en vul de tank bij indien nodig.
	Rookmachine verstopt	Indien de output erg laag is en de rook er met zwakke pufjes uit komt, kan het zijn dat uw machine verstopt is.

Probleem	Mogelijke oorzaak	Oplossing
	Thermische reset geactiveerd	<p>Mocht het voorkomen dat er een technisch defect is waardoor het verwarmingselement niet stopt met opwarmen (normaliter schakelt de digitale thermostaat het element uit), dan is de thermische reset een beveiliging die alsnog het element uitschakelt. Dit kan alleen na grondige inspectie van het toestel door een specialist ongedaan worden door de resetknop in te drukken die zich aan de binnenzijde van het toestel bevindt.</p> <p>Het is niet toegestaan om als gebruiker zelf het toestel te openen en modificaties uit te voeren. <u>Het terug inschakelen van de thermische beveiliging wanneer er een serieus mankement aan het toestel plaatsvindt, kan mogelijk voor schade en/of letsel zorgen!</u></p>
Er komen pufjes uit het apparaat als er geen commando is gegeven voor het produceren van rook.	<p>Machine koelt af</p> <p>Machine warmt op</p>	<p>Indien de machine net uitgeschakeld is, kan het zijn dat er kleine pufjes rook uit het apparaat komen.</p> <p>Indien de machine ingeschakeld is en opwarmt, kan het zijn dat er al kleine pufjes rook uit het apparaat komen.</p>
Het DMX-sigitaal lijkt af en toe onderbroken te worden en sommige apparaten knipperen of gedragen zich vreemd.	<p>Beschadigde/defecte kabels</p> <p>Stroom-interferentie op het DMX-sigitaal</p> <p>DMX terminator ontbreekt</p> <p>Signaalverlies of storing in de DMX-kring</p>	<p>Controleer en vervang de DMX-kabels</p> <p>Vermijd het installeren van signaalkabels parallel naast stroomkabels</p> <p>Sluit de DMX-kring af met een DMX terminator</p> <p>Sluit de DMX-kring af met een terminator of sluit een booster aan na maximaal elke 32 fixtures.</p>
Rookmachine-outputnozzle sproeit vloeistof	<p>Verkeerde vloeistof</p> <p>Niet goed functionerend warmte-element of thermisch onderdeel</p>	<p>Controleer of de juiste rookmachinevloeistof gebruikt wordt. Gebruik van andere vloeistoffen kan sproeien van de machine veroorzaken.</p> <p>Indien het warmte-element of een ander onderdeel niet of niet goed functioneert, kan sproeien veroorzaakt worden. Indien u twijfelt over de werking van het apparaat, schakel het dan direct uit en contacteer uw dealer voor meer informatie en/of advies.</p>
De draadloze afstandsbediening werkt niet	<p>Batterij remote leeg</p> <p>Rookmachine buiten bereik</p>	<p>Indien de batterij van de afstandsbediening leeg is, vervang deze dan voor hetzelfde model/type.</p> <p>Afstand tot de ontvanger te groot, bereik niet voldoende. Probeer de machine van dichterbij te bedienen, zorg indien mogelijk voor een 'zichtlijn' tussen zender en ontvanger en schuif de antenne volledig uit.</p>

Technische specificaties

Algemene specificaties:

- krachtige rookmachine
- werkt op vloeistoffen op waterbasis
- optimale resultaten bij gebruik van Ayra vloeistoffen
- LED-indicatoren belichten de vloeistoftank (rood, blauw)
- vloeistofniveau uitleesbaar aan de buitenzijde, verlicht met LED-indicatoren
- basis-instellingen (outputvolume en timer-controle) via LED menudisplay en bedieningsknoppen
- output-knop op achterzijde toestel aanwezig voor handmatige triggering rookproductie
- aanstuurbaar via DMX (1 kanaal)
- DMX-aansluitingen via 3-pins XLR in- en uitgang
- stroomaansluiting via IEC C14 stroomconnector met zekeringhouder
- netspanning: 230 V AC, 50 Hz
- frequentie afstandsbediening: 433 MHz
- zendvermogen afstandsbediening: 4,56 mW

Meegeleverde accessoires per model:

- draadloze afstandsbediening in sleutelhouder-vorm, met 2 knoppen, LED-indicator en schuifklepje
- ophangbeugel
- montagehardware voor ophangbeugel

Type batterij (voor de afstandsbediening)

- Type A23 batterij, 12 V (L1028 / LR23A / IEC 8LR932), reeds geïnstalleerd

Specificaties per model

Feature	WSM X-1	WSM X-2	WSM X-3
Verwarmingselement	900 W	1200 W	1500 W
Opwarmtijd vanuit koude inschakeling	ca. 2 minuten	ca. 2:30 minuten	ca. 3 minuten
Opwarmtijd tijdens gebruik (na initiële opwarmcyclus)	ca. 30 seconden	ca. 35 seconden	ca.45 seconden
Temperatuurregeling	Elektronische thermische regelaar		
Maximale output-afstand	ca. 4 tot 5 meter	ca. 6 tot 7 meter	ca. 7 tot 9 meter
Output-tijd bij 100% uitstoot	ca. 20 seconden	ca. 30 seconden	ca. 15 seconden
vloeistofverbruik	ca. 22 minuten per liter bij 100 % uitstoot*	ca. 18 minuten per liter bij 100 % uitstoot*	ca. 13 minuten per liter bij 100 % uitstoot*
Vloeistofniveau-sensor aanwezig	Nee		
Vloeistoftank-capaciteit	1 liter**	2,3 liter**	
Geschikte Ayra vloeistof (niet meegeleverd, optioneel verkrijgbaar bij uw dealer)	Ayra Light 5 liter Ayra Medium 5 liter Ayra Heavy 5 liter Vloeistoffen op waterbasis		
Aansluitspanning	230 V AC, 50 Hz		
Opgenomen maximale vermogen	1000 W	1300 W	1600 W
Zekering	T6.3AL250V	T8AL250V	T8AL250V
Nettogewicht toestel	3,5 kg	4,9 kg	5,3 kg
Gewicht toestel incl. verpakking	4,3 kg	5,8 kg	6,2 kg
Afmetingen toestel	329 x 261 x 186 mm	396 x 295 x 187 mm	
Afmetingen verpakking	387 x 264 x 220 mm	447 x 307 x 220 mm	

*het opgegeven vloeistofverbruik is bij continu gebruik van de machine gerekend, inclusief tussenpozen om het toestel bij te warmen. Resultaten kunnen variëren.
**betreft de maximale capaciteit van het vloeistofreservoir. Aanbevolen wordt om de tank nooit verder dan $\frac{3}{4}$ capaciteit te vullen.

ALURA



EU Conformiteitsverklaring

Ayra professional lighting products
Verrijn Stuartweg 18
4462 GE Goes
Nederland

Deze conformiteitsverklaring wordt afgegeven onder volledige verantwoordelijkheid van de fabrikant.

Artikelcode:	Artikelnaam:
Ayra WSM X-1	Rookmachine 1000 W
Ayra WSM X-2	Rookmachine 1300 W
Ayra WSM X-3	Rookmachine 1600 W

De hierboven beschreven voorwerpen van de verklaring zijn in overeenstemming met de desbetreffende harmonisatiewetgeving van de Unie:

Richtlijn 2014/53/EU van het Europees Parlement en de Raad betreffende de harmonisatie van de wetgevingen van de lidstaten inzake het op de markt aanbieden van radioapparatuur (RED).

Toegepaste normen:

EN 62368-1:2020+A11:2020,
EN IEC 60335-1:2012+A11:2014+A13:2017+A1:2019+A14:2019+A2:2019+A15:2021
EN 62233:2008
EN 62479:2010,
EN 50663:2017,
ETSI EN 301 489-1 V2.2.3 (2019-11),
ETSI EN 301 489-3 V2.1.1. (2019-03).
ETSI EN 300 220-1 V3.1.1. (2017-02).
ETSI EN 300 220-2 V3.2.1. (2018-06).

Richtlijn 2011/65/EU van het Europees Parlement en de Raad betreffende beperking van het gebruik van bepaalde gevaarlijke stoffen in elektrische en elektronische apparatuur (RoHS).

Toegepaste normen:

IEC 62321-3-1:2013,
IEC 62321-4:2013,
IEC 62321-5:2013,
IEC 62321-6:2015,
IEC 62321-7-1:2015,
IEC 62321-7-2:2017,
IEC 62321:2008.

Ondertekend voor en namens:

Ayra professional lighting products

Goes, 26-09-2022

Jochanan Bax, Directeur



VK Conformiteitsverklaring

Ayra professional lighting products
Verrijn Stuartweg 18
4462 GE Goes
Nederland

Deze conformiteitsverklaring wordt afgegeven onder volledige verantwoordelijkheid van de fabrikant.

Artikelcode:	Artikelnaam:
Ayra WSM X-1	Rookmachine 1000 W
Ayra WSM X-2	Rookmachine 1300 W
Ayra WSM X-3	Rookmachine 1600 W

De hierboven beschreven voorwerpen van de verklaring zijn in overeenstemming met de desbetreffende wettelijke vereisten van het Verenigd Koninkrijk:

Radio Equipment Regulations 2017.

Toegepaste normen:

EN 62368-1:2020+A11:2020,
EN IEC 60335-1:2012+A11:2014+A13:2017+A1:2019+A14:2019+A2:2019+A15:2021
EN 62233:2008
EN 62479:2010,
EN 50663:2017,
ETSI EN 301 489-1 V2.2.3 (2019-11),
ETSI EN 301 489-3 V2.1.1. (2019-03).
ETSI EN 300 220-1 V3.1.1. (2017-02).
ETSI EN 300 220-2 V3.2.1. (2018-06).

The Restriction of the Use of Certain Hazardous Substances in Electrical Equipment Regulations 2012 (RoHS).

Toegepaste normen:

IEC 62321-3-1:2013,
IEC 62321-4:2013,
IEC 62321-5:2013,
IEC 62321-6:2015,
IEC 62321-7-1:2015,
IEC 62321-7-2:2017,
IEC 62321:2008.

Ondertekend voor en namens:

Ayra professional lighting products

Goes, 26-09-2022

Jochanan Bax, Directeur