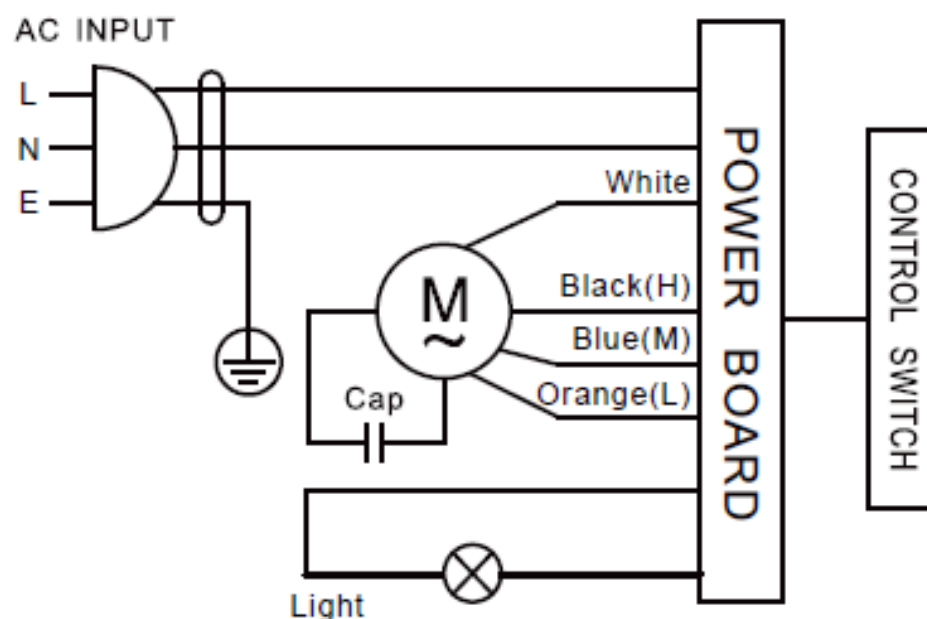


exquisit



Afzuigkap
Model: FKH62-3INOX
Voltage: 220-240V~
Frequentie: 50Hz
Maximaal vermogen: 66.5W
Aansluitwaarde: 65W
Lamp: 1.5W
Ean code: 8717202122301
Domest import-export B.V. NL 7001-CZ Doetinchem



SN:XXXXXXXXXX

MADE IN CHINA