

Warranty/ Technical  
& contact information  
are all available at  
[www.integral-led.com](http://www.integral-led.com)



## EN

- A** - Follow Instruction Sheet to ensure safe and reliable operation. Retain for future reference.
  - Products should be installed by a qualified Electrician in accordance with International Wiring Regulations.
  - B** - Switch off mains supply before installation. Isolate from mains supply before any maintenance.
  - Integral LED accepts no responsibility for modified products.
  - Integral LED Adaptors, Connectors and Track Luminaires must only be used with the Track system for which they have been designed.
  - If Dimmer is installed it must be specifically rated as suitable and compatible with the equipment used.
  - Touching a reflective surface must be avoided.
  - Check that the rating on the product label conforms to the mains supply.
  - C** - For indoor use only.
  - D** - Class I - This product should be Earthed.
  - E** - Class II - This product does not require Earthing.
  - F** - Class III - SELV Luminaires to be used with Double Insulated, Extra Low Voltage, Safety Isolating Transformers or LED drivers.
  - Do not interconnect Class III products with Class I or Class II.
  - Metal enclosed, Class II and Class III products must not be mounted in contact with or close to Earthed metalwork.
  - G / H** - Luminaires not suitable for direct mounting on/in normally flammable surfaces.
  - I** - Unless otherwise marked, products are IP20 (ordinary). Do not operate in damp or corrosive situations. If the luminaire is to be exposed to dust or moisture the appropriate IP(XX) rated luminaire should be used.
  - Use only the correct replacement lamp as indicated on the product label.
  - J** - Class II product earth wire continuity terminal
  - K** - Emergency Luminaires- Do not switch off UN-switched mains supply after installation. If interruption is unavoidable, the batteries must be disconnected or damage to the batteries or the lamp may occur. Testing- Switch on the mains supply and check that the charge indicator (LED) is ON. Leave the luminaire on continuous charge for 24 hours. Simulate mains failure and check that the lamp operates for 3 hours. If full duration of 3 hours is NOT achieved, repeat the charge/discharge cycle as battery packs may have discharged in stock and will require conditioning.
  - L** - Not suitable for covering with thermally insulating material.
  - Luminaire should be cleaned by using a soft damp soapy cloth. Do not use solvents.
  - M** - This electrical product MUST be recycled in accordance with WEEE Directive.
  - N** - Dimmable.
- Dimming Compatibility:** It is the responsibility of the Buyer (or its appointed specifier, or qualified electrical installer) to ensure compatibility between Seller's Goods being installed and the dimming switch (or dimming system) intended to control the Goods. Under no circumstances shall the Seller be held responsible for such incompatibility issues.
- O** - Risk of Electric Shock.
  - P** - Observe minimum and maximum ambient operating temperatures of the device as specified in the datasheet and/ or instruction manual.
  - Q** - This product contains a light source of energy efficiency class <X>. Unless marked, products are classed as per the official energy rating label on the packaging.

## FR

- A** - Suivez la fiche d'instructions pour garantir un fonctionnement fiable et sécurisé. À conserver pour consultation ultérieure.
  - Les produits doivent être installés par un électricien qualifié conformément aux normes internationales de câblage.
  - B** - Coupez l'alimentation secteur avant de procéder à l'installation. Isolez de l'alimentation secteur avant toute maintenance.
  - Integral LED décline toute responsabilité à l'égard des produits modifiés.
  - Les adaptateurs, connecteurs et rails Integral LED doivent uniquement être utilisés avec le système de rail pour lequel ils ont été conçus.
  - Si vous installez un variateur d'intensité, il doit être spécifiquement adapté au matériel utilisé et compatible avec celui-ci.
  - Évitez de toucher les surfaces réfléchissantes.
  - C** - Pour utilisation en intérieur uniquement.
  - Vérifiez que les spécifications figurant sur l'étiquette du produit sont conformes à l'alimentation secteur.
  - C** - Classe I - Ce produit doit être mis à la terre.
  - D** - Classe II - Ce produit ne requiert pas de mise à la terre.
  - E** - Classe III - Luminaires SELV à utiliser avec des transformateurs ou des pilotes LED à double isolation, tension extra basse et isolant de sécurité.
  - N'interconnectez pas des produits de Classe III avec des produits de Classe I ou II.
  - Les produits de Classe II et de Classe III qui comportent un boîtier en métal ne doivent pas être montés en contact avec une structure en métal mise à la terre ni à proximité d'une telle structure.
  - G / H** - Luminaires non adaptés pour un montage direct sur/dans des surfaces normalement inflammables.
  - I** - Sauf indication contraire, les produits portent l'indice de protection IP20 (ordinaire). Ne pas utiliser dans des environnements humides ou corrosifs. Si le luminaire doit être exposé à la poussière ou à l'humidité, utilisez un luminaire doté de l'indice de protection IP(XX) approprié.
  - Utilisez exclusivement la lampe de remplacement appropriée, comme indiqué sur l'étiquette du produit.
  - J** - Borne de continuité du câble de terre pour produit de classe II
  - K** - Luminaires de secours- Ne coupez pas une alimentation secteur non coupée après l'installation. Si l'interruption ne peut pas être évitée, les batteries doivent être déconnectées afin d'éviter d'endommager ces dernières ou la lampe. Test- Allumez l'alimentation secteur et vérifiez que l'indicateur de charge (LED) est sur ON. Laissez le luminaire en charge continue pendant 24 heures. Simulez une panne de courant et vérifiez que les lampes fonctionnent pendant 3 heures. Si la durée totale de 3 heures N'EST PAS atteinte, répétez le cycle de charge/décharge. Il se peut que les batteries se soient déchargées pendant le stockage et qu'elles nécessitent un conditionnement.
  - L** - Non destinés à être couverts par un matériel calorifuge.
  - Les luminaires doivent être nettoyés à l'aide d'un chiffon doux humide saponneux. N'utilisez pas de solvants.
  - M** - Ce produit électrique DOIT être recyclé conformément à la directive DEEE.
  - N** - Produit pouvant être équipé d'un variateur d'intensité.
- Compatibilité du système de variation d'intensité:** il incombe à l'acheteur (ou à son prescripteur désigné, ou à l'installateur électrique qualifié) de garantir la compatibilité entre les Produits du vendeur à installer et le variateur d'intensité (ou système de variation) destiné à piloter les produits. Le vendeur ne sera en aucun cas responsable de tels problèmes d'incompatibilité.
- O** - Risque de décharge électrique
  - P** - Respectez les températures ambiantes minimales et maximales de fonctionnement de l'appareil comme spécifié dans la fiche technique et/ou les instructions.
  - Q** - Ce produit contient une source lumineuse de classe d'efficacité énergétique <X>. Sauf indication contraire, les produits sont classés selon l'étiquette officielle d'évaluation énergétique sur l'emballage.

## NL

- A** - Volg het instructieblad om een veilige en betrouwbare werking te garanderen. Bewaar dit als naslagwerk.
  - Producten moeten worden geïnstalleerd door een gekwalificeerde elektromonteur in overeenstemming met de Internationale voorschriften voor bedrading.
  - B** - Schakel de netspanningsvoeding uit voordat u begint met de installatie. Sluit af van de spanningsvoeding voordat u onderhoud uitvoert.
  - Integral LED aanvaardt geen aansprakelijkheid voor aangepaste producten.
  - Adapters, connectors en Track-armaturen van Integral LED mogen alleen worden gebruikt met het Track-systeem waarvoor ze zijn ontworpen.
  - Als een dimmer wordt geïnstalleerd, moet deze uitdrukkelijk geschikt zijn voor en compatibel zijn met de gebruikte apparatuur.
  - Aanraken van een reflecterend oppervlak moet worden vermeden.
  - Controleer of de classificatie op het productlabel voldoet aan de netspanningsvoeding.
  - C** - Alleen voor gebruik binnenshuis.
  - D** - Klasse I: dit product moet geaard zijn.
  - E** - Klasse II: voor dit product is aarding niet vereist.
  - F** - Klasse III: SELV-armaturen moeten worden gebruikt met dubbelgeïsoleerde, veiligheidstransformators of LED-drivers met zeer lage spanning.
  - Verbind Klasse III-producten niet met Klasse I of Klasse II.
  - Metaal meegeleverd, Klasse I- en Klasse III-producten mogen niet worden gemonteerd in contact met of vlakbij geaard metaalwerk.
  - G / H** - Armaturen niet geschikt voor directe montage op/in normaal brandbare oppervlakken.
  - I** - Tenzij anders gemarkeerd, zijn alle producten IP20 (normaal). Niet gebruiken in vochtige of corrosieve omstandigheden. Als de armatuur wordt blootgesteld aan stof of vocht, moet de armatuur met de juiste IP(XX)-classificatie worden gebruikt.
  - Gebruik uitsluitend de juiste vervangende lamp zoals staat aangegeven op het productlabel.
  - J** - Product Klasse II elektrische continuïteit door aardklem
  - K** - Noodarmaturen: schakel netspanningsvoeding zonder schakelaar niet uit na installatie. Als stroomonderbreking niet kan worden voorkomen, moeten de batterijen worden verwijderd om schade aan de batterijen of lamp te voorkomen. Testen: schakel de netspanningsvoeding in en controleer of de vermoegenindicator (LED) AAN (ON) is. Laat de armatuur gedurende 24 uur onafgebroken opladen. Simuleer uitval van de netspanning en controleer of de lamp drie uur blijft werken. Als de volledige duur van drie uur NIET wordt bereikt, herhaalt u de oplaad-/ontlaadcyclus, aangezien de batterijen mogelijk zijn ontladen tijdens de opslag en in de juiste toestand moeten worden gebracht.
  - L** - Niet geschikt voor afdekken met thermisch isolatiemateriaal.
  - Armatuur moet worden gereinigd met een zachte vochtige doek met zeep. Gebruik geen oplosmiddelen.
  - M** - Dit elektrische product MOET worden gerecycled in overeenstemming met de AEEA-richtlijn.
  - N** - Dit product is dimbaar
- Dimcompatibiliteit:** de koper (of diens aangeduide vertegenwoordiger, of een gekwalificeerd elektrisch installateur) is verantwoordelijk voor de verificatie van de compatibiliteit tussen de te installeren Goederen van de Verkoper en de dimschakelaar (of het dimstelsel) die (dat) zal gebruikt worden om de Goederen te bedienen. De Verkoper zal onder geen enkel beding verantwoordelijk worden gehouden voor eventuele incompatibiliteitsproblemen.
- O** - Risico op elektrische schok
  - P** - Neem de minimale en maximale omgevingstemperatuur van het apparaat in acht zoals gespecificeerd in de datasheet en/of handleiding.
  - Q** - Dit product bevat een lichtbron van energie-efficiëntieklasse <X>. Tenzij gemarkeerd, worden producten geclassificeerd volgens het officiële energielabel op de verpakking.

# ES

- A:** Siga la hoja de instrucciones para garantizar la seguridad y un funcionamiento fiable. Conservela para utilizarla como material de referencia en el futuro.
- Los productos los debe instalar un técnico electricista cualificado en virtud de las normativas internacionales en materia de cableado.
- B:** Desconecte la alimentación de red antes de la instalación. Asegúrese de estar aislado de la alimentación de red antes de llevar a cabo cualquier tarea de mantenimiento.
- Integral LED no se responsabilizan de los productos modificados.
- Los adaptadores, los conectores y las luminarias de carril de Integral LED solo se deben utilizar con el sistema de carril para el que se hayan diseñado.
- Si se instala un regulador, deberá estar específicamente catalogado como apropiado y compatible con el equipo en uso.
- Se debe evitar el contacto con las superficies reflectantes.
- Compruebe que la clasificación que muestra la etiqueta del producto sea apropiada para la alimentación de red.
- C:** Solo para uso en interiores.
- D:** Clase I: Este producto debe conectarse a tierra.
- E:** Clase II: Este producto no requiere conexión a tierra.
- F:** Clase II: Luminarias de SELV para utilizar con transformadores con aislamiento de seguridad, doble aislamiento, voltaje extrabajo o controladores LED.
- No interconectar productos de la Clase III con productos de la Clase I o la Clase II.
- Los productos de la Clase II y la Clase III con envoltente metálica no se deben poner en contacto con productos de metal conectados a tierra ni tampoco deben ubicarse cerca de estos.
- G / H:** Luminarias no adecuadas para montaje directo en superficies normalmente inflamables.
- I - A** menos que se indique lo contrario, la versión de los productos es IP20 (habitual). No se debe utilizar en entornos húmedos ni corrosivos. Si se va a exponer la luminaria a polvo o humedad, se deberá utilizar la que tenga la versión IP(XX) apropiada indicada.
- Utilice únicamente la lámpara de sustitución apropiada tal y como se indica en la etiqueta del producto.
- J:** Terminal de continuidad del cable de tierra del producto de Clase II
- K:** Luminarias de emergencia: No desconecte la alimentación de red no conectada tras la instalación. Si no se puede evitar la interrupción, se deben desconectar las baterías; de lo contrario, es posible que se produzcan daños en estas o en la lámpara. Prueba: Conecte la alimentación de red y compruebe que el indicador de carga (LED) esté encendido. Cargue la luminaria de forma continua durante 24 horas. Simule una interrupción en el suministro de red y compruebe que la lámpara funciona durante 3 horas. Si NO se completa el período total de 3 horas, repita el ciclo de carga y descarga, ya que es posible que las baterías se hayan descargado y se requieran tareas de acondicionamiento.
- Lo apropiadas para cubrir con material aislante térmico.
- Las luminarias se deben limpiar con un paño suave humedecido con jabón. No utilice disolventes.
- M:** Este producto eléctrico se DEBE reciclar en virtud de la directiva de residuos de aparatos eléctricos y electrónicos.
- N:** Este producto es regulable.
- Compatibilidad del interruptor de regulación: El Comprador (o el encargado de las especificaciones o el instalador eléctrico cualificado que dicho Comprador haya designado que dicho Comprador haya designado) tendrá la responsabilidad de garantizar la compatibilidad entre los Bienes del Vendedor instalados y el interruptor de regulación (o sistema de regulación) que va a utilizarse para controlar dichos Bienes. En ningún caso se considerará responsable al Vendedor de cualesquiera problemas de compatibilidad que surjan.
- O -** Riesgo de descarga eléctrica
- P -** Observe las temperaturas ambientales mínimas y máximas de funcionamiento del dispositivo como se especifica en la hoja de datos y / o en las instrucciones.
- Q:** Este producto contiene una fuente de luz de clase de eficiencia energética <X>. Salvo se indique lo contrario, los productos se clasifican según la etiqueta oficial de calificación energética en el empaque.

# DE

- A** – Die Gebrauchsanweisung befolgen, damit der sichere und zuverlässige Betrieb gewährleistet ist. Zum späteren Nachschlagen aufheben.
- Die Produkte müssen von einem qualifizierten Elektriker in Übereinstimmung mit den relevanten Vorschriften installiert werden.
- B** – Vor der Installation die Netzstromversorgung abschalten. Ebenso vor allen Wartungsarbeiten Produkt vom Stromnetz trennen.
- Integral LED schließen jegliche Haftung für veränderte Produkte aus.
- Die Adapter, Verbinder und Stromschienenleuchten von Integral LED dürfen nur zusammen mit dem Stromschienensystem verwendet werden, für das sie bestimmt sind.
- Wenn ein Dimmer verwendet wird, muss dieser ausdrücklich für die verwendeten Produkte geeignet und mit diesen kompatibel sein.
- Auf keinen Fall den Reflektor berühren.
- Vergewissern, dass die Spannungsangabe auf dem Produktetikett mit der Netzspannung übereinstimmt.
- C** – Nur für den Einsatz im Innenbereich geeignet.
- D** – Schutzklasse I: Produkt für den Anschluss an neseitigen Schutzleiteranschluss.
- E** – Schutzklasse II: Produkt ohne Schutzleiteranschluss.
- F** – Schutzklasse III: Produkt für den Betrieb mit Schutzkleinspannung (SELV) und doppelter Isolierung (Sicherheitstransformator oder LED-Treiber).
- Keine Produkte der Schutzklasse III mit Produkten der Schutzklasse I oder II verbinden.
- Produkte der Schutzklasse II und III mit Metallgehäuse dürfen nicht mit direktem Kontakt zu oder in der Nähe von geerdeten Metallteilen montiert werden.
- G / H** – Leuchten nicht für die direkte Montage auf brennbaren Oberflächen geeignet.
- I** - Sofern nicht anders gekennzeichnet, handelt es sich um Produkte der Schutzart IP20. Nicht in feuchten oder korrosiven Umgebungen verwenden. In einer staubigen oder feuchten Umgebung muss eine Leuchte mit der entsprechenden IP(XX)-Schutzart verwendet werden.
- Ausschließlich die auf dem Produktetikett angegebene Ersatzlampe verwenden.
- J** – Produkt der Klasse II, Erdungsanschlusspunkt für Beidraht
- K** – Notleuchten: Die ungeschaltete Stromversorgung nach der Installation nicht abschalten. Falls sich dies nicht vermeiden lässt, müssen die Akkus herausgenommen werden, da sonst die Lampe oder die Akkus beschädigt werden können. Funktionstest: Die Stromversorgung einschalten und vergewissern, dass die Ladeanzeige (LED) leuchtet. Das Laden 24 Stunden lang ununterbrochen fortsetzen. Einen Stromausfall simulieren und prüfen, ob die Lampe 3 Stunden leuchtet. Falls die 3 Stunden Leuchtdauer nicht erreicht werden, den Laden/Entladen-Zyklus wiederholen, da die Akkus möglicherweise während der Lagerung entladen wurden.
- L** – Nicht mit wärmeisolierendem Material bedecken.
- Die Leuchte mit einem weichen, mit Seifenwasser angefeuchteten Tuch reinigen. Keine Lösungsmittel verwenden.
- M** – Dieses Elektrogerät muss gemäß der WEEE-Richtlinie dem Recycling zugeführt werden.
- N** – Dieses Produkt ist dimmbar.
- Dimmerkompatibilität:** Es liegt in der Verantwortung des Käufers (oder seines ernannten Planers bzw. qualifizierten Elektrikers), die Kompatibilität zwischen den einzusetzenden Produkten des Verkäufers und dem zur Steuerung der Produkte vorgesehenen Dimmerschalter (oder Dimmersystem) zu gewährleisten. Der Verkäufer übernimmt keinerlei Haftung für etwaige Kompatibilitätsprobleme.
- O**- Stromschlaggefahr
- P** - Berücksichtigen Sie die Mindest- und Höchstumgebungstemperaturen für den Betrieb des Geräts, die im Datenblatt und/oder in der Bedienungsanleitung vermerkt sind.
- Q** - Dieses Produkt enthält eine Lichtquelle der Energieeffizienzklasse <X>. Sofern nicht anders angegeben, entsprechen die Produkte der offiziellen Energieeffizienzklasse, die auf der Verpackung angegeben ist

# PL

- A** – Aby zapewnić bezpieczeństwo i niezawodne działanie produktu, należy postępować zgodnie z instrukcją montażu. Zachować instrukcję do instrukcji należy zachować do późniejszego użytku.
- Produkty powinny być instalowane przez wykwalifikowanego elektryka, zgodnie z międzynarodowymi przepisami dotyczącymi okablowania.
- B** – Przed rozpoczęciem montażu i przed podjęciem jakichkolwiek czynności konserwacyjnych należy odłączyć główne źródło zasilania.
- Integral LED nie ponosi odpowiedzialności za produkty zmodyfikowane.
- Adaptery, złącza i szynowe oprawy oświetleniowe Integral LED mogą być używane wyłącznie z systemami szynowymi, dla których zostały zaprojektowane.
- Zainstalowany ściemniacz musi być wyraźnie oznaczony jako odpowiedni i zgodny z używanym sprzętem.
- Należy unikać dotykania powierzchni odblaskowej.
- Należy sprawdzić, czy oznaczenie na etykiecie produktu wskazuje, że produkt jest zgodny z głównym źródłem zasilania.
- C** – Wyłącznie do stosowania w pomieszczeniach.
- D** – Klasa II – produkt powinien być uziemiony.
- E** – Klasa II – produkt nie wymaga uziemienia.
- F** – Klasa II – oprawy SELV mogą być używane z podwójnie izolowanymi, wykorzystującymi zasilanie o bardzo niskich napięciach transformatorami separacyjnymi lub sterownikami LED.
- Nie należy łączyć produktów klasy III z produktami klasy I lub II.
- Produktów klasy II i III w opravach metalowych nie należy montować na styku z uziemnionymi przedmiotami metalowymi ani w ich pobliżu.
- G / H** – Oprawy nieodpowiednie do montowania na/w łatwopalnych powierzchniach ani na nich.
- Produkty mają klasę szczelności IP20 (zwykła), chyba że są oznaczone inaczej. Nie należy ich używać w miejscach wilgotnych ani narażonych na działanie czynników korozyjnych. Jeśli oprawy oświetleniowe mają być narażone na działanie kurzu lub wilgoci, należy użyć opraw z odpowiednią klasą szczelności IP(XX).
- Lampy należy wymieniać tylko na lampy wskazane na etykiecie produktu.
- I**- Zacisk ciągłości przewodu uziemiającego produktu klasy II
- K** – Oprawy do oświetlenia awaryjnego. Po montażu nie należy wyłączać zasilania głównego z wyłącznikami wyciskanymi. Jeśli przerwa w zasilaniu jest nieunikniona, należy odłączyć baterie. W przeciwnym razie może dojść do uszkodzenia baterii lub lampy.Testowanie – należy wyłączyć główne źródło zasilania i sprawdzić, czy wskaźnik ładowania (LED) jest włączony (ON). Następnie należy pozostawić oprawę do nieprzerwanego ładowania na 24 godziny, a później zasymulować przerwę w zasilaniu i sprawdzić, czy lampa będzie działać przez 3 godziny. Jeśli lampa nie będzie działać przez 3 godziny, należy powtórzyć cykl ładowania/rozładowania, ponieważ zestawy baterii mogły ulec rozładowaniu podczas magazynowania i trzeba je dostosować do nowych warunków pracy.
- L** – Nieodpowiednie do przykrywania materiałami utrzymującymi temperaturę.
- Oprawy oświetleniowe należy czyścić miękką, lekko zwilżoną i namydloną ściereczką. Nie należy używać rozpuszczalników.
- M** – Ten produkt elektryczny MUSI być poddany recyklingowi zgodnie z dyrektywą WEEE.
- N** – Produkt z możliwością ściemniania
- Zgodność w zakresie ściemniania:** Kupujący (lub wyznaczona przez niego osoba określająca szczególwe wymagania techniczne lub uprawniony instalator systemów elektrycznych) ponosi odpowiedzialność za zapewnienie zgodności między instalowanymi Towarami Sprzedającego a przełącznikiem ściemniającym (lub systemem ściemniania) służącym do sterowania Towarami. W żadnych okolicznościach Sprzedający nie ponosi odpowiedzialności za problemy ze wspomnianą zgodnością.
- O** - Zagrożenie porażeniem prądem elektrycznym.
- P** - Obserwuj minimalną j i maksymalną temperaturę otoczenia podczas pracy urządzenia, tak jak to określono w arkuszu danych i/lub instrukcji.
- Q** - Ten produkt zawiera źródło światła o klasie efektywności energetycznej <X>. O ile nie są oznaczone, produkty są klasyfikowane zgodnie z oficjalną etykietą oceny energetycznej na opakowaniu.

# PT

- A**- Siga o folheto de instruções para garantir um funcionamento seguro e fiável. Guarde para consulta futura.
- Os produtos devem ser instalados por um electricista qualificado em conformidade com as normas internacionais de instalações eléctricas.
- B**- Desligue a alimentação da rede antes da instalação. Isole da rede antes de qualquer operação de manutenção.
- A Integral LED não aceita qualquer responsabilidade relativamente a produtos modificados.
- Os Adaptadores, Conectores e Luminárias para calha da Integral LED só devem ser utilizados com o sistema de calha para o qual foram concebidos.
- Se for instalado um regulador de intensidade (dimmer), deve ter uma classificação adequada e compatível com o equipamento utilizado.
- Deve evitar-se o toque em superfícies reflectoras.
- Certifique-se de que as especificações indicadas na etiqueta do produto se adequam à alimentação da rede.
- C**- Apenas para utilização em espaços interiores.
- D**- Classe I- Este produto deve ser ligado à terra.
- E**- Classe II- Este produto não requer ligação à terra.
- F**- Classe III- Luminárias SELV para utilização com transformadores de isolamento de segurança com isolamento duplo e muito baixa tensão ou controladores LED.
- Não ligue produtos de Classe III a produtos de Classe I ou Classe II.
- Os produtos de Classe II e Classe III com invólucro metálico não devem ser montados em contacto ou nas proximidades de uma estrutura metálica ligada à terra.
- G / H**- Luminárias não adequadas para montagem directa em superfícies inflamáveis.
- I**- Salvo indicação em contrário, os produtos são IP20 (normal). Não utilizar em ambientes húmidos ou corrosivos. Se a instalação for exposta a pó ou humidade, deverá ser utilizada a luminária com classificação IP(XX) adequada.
- Utilize apenas a lâmpada de substituição correcta, conforme indicado na etiqueta do produto.
- J**- Produto de Classe II com terminal de continuidade de ligação à terra
- K**- Luminárias de emergência- Não desligue a alimentação da rede sem interruptor após a instalação. Se a interrupção for inevitável, as baterias deverão ser desligadas para que não ocorram danos nas baterias ou na lâmpada.Teste- Ligue a alimentação da rede e confirme que o indicador de carga (LED) está aceso. Deixe a luminária em carga durante 24 horas. Simule uma falha de rede e verifique se a lâmpada funciona durante 3 horas. Se não forem atingidas as 3 horas, repita o ciclo de carga/descarga dado que as baterias poderão ter descarregado em armazém e necessitar de condicionamento.
- L**- Não adequadas para acondicionamento com material de isolamento térmico.
- A luminária deve ser limpa com um pano macio ensaboado. Não utilize solventes.
- M**- Este produto eléctrico DEVE ser reciclado de acordo com a directiva REEE.
- N** - Este produto é regulável
- Compatibilidade de regulação de iluminação:** é da responsabilidade do Comprador (do respectivo representante nomeado ou técnico electricista especializado) garantir a compatibilidade entre os produtos do Vendedor a serem instalados e o interruptor de regulação (ou sistema de regulação de iluminação) destinado a controlar os produtos. O Comprador não pode ser considerado responsável, em nenhuma circunstância, por problemas de incompatibilidade.
- O**- Risco de choque eléctrico.
- P**- Observe as temperaturas ambiente mínimas e máximas de funcionamento do dispositivo, conforme especificado na ficha de dados e/ou no manual de instruções.
- Q** - Este produto contém uma fonte de luz com uma classe de eficiência energética <X>. Salvo indicação em contrário, os produtos correspondem à classe oficial de eficiência energética indicada na embalagem.

# IT

- A** - Seguire il foglio delle istruzioni per garantire il funzionamento sicuro e affidabile. Conservare per riferimento futuro.
- I prodotti devono essere installati da un elettricista qualificato conformemente alle normative internazionali sui cablaggi.
- B**- Disattivare l'alimentazione di rete prima di effettuare l'installazione. Isolare dall'alimentazione di rete prima di effettuare operazioni di manutenzione.
- Integral LED declina ogni responsabilità per prodotti modificati.
- Gli adattatori, i connettori e gli apparecchi di illuminazione su binario Integral LED devono essere utilizzati solo con il sistema binario per il quale sono stati progettati.
- Se è installato un dimmer, è necessario che sia specificatamente regolato, in modo da risultare appropriato e compatibile con l'apparecchiatura utilizzata.
- Evitare di toccare superfici riflettenti.
- Verificare che la potenza elettrica riportata sull'etichetta del prodotto sia conforme all'alimentazione di rete.
- C**- Solo per uso in interni.
- D**- Classe I: questo prodotto deve essere collegato a terra.
- E**- Classe II: questo prodotto non richiede il collegamento a terra.
- F**- Classe III: apparecchi di illuminazione SELV da utilizzare con doppio isolamento, bassissima tensione, trasformatore a isolamento di sicurezza o alimentatori per LED.
- Non effettuare l'interconnessione di prodotti di Classe III con Classe I o Classe II.
- I prodotti con custodia metallica, di Classe II e Classe III non devono essere installati a contatto o nelle vicinanze dell'elemento metallico di messa a terra.
- G / H**- Apparecchi di illuminazione non appropriati per l'installazione su o in superfici normalmente infiammabili.
- I** - Se non diversamente indicato, i prodotti sono di classificazione IP20 (ordinaria). Non utilizzare in ambienti umidi e corrosivi. Se l'apparecchio di illuminazione deve essere esposto alla polvere o all'umidità, è necessario utilizzare un apparecchio di illuminazione con classificazione IP(XX) appropriata.
- Utilizzare solo la lampada di sostituzione corretta, indicata nell'etichetta del prodotto.
- I**- Prodotto di Classe II con terminale di continuità di messa a terra
- K**- Apparecchi di illuminazione di emergenza: non scollegare l'alimentazione di rete non commutata dopo l'installazione. Se l'interruzione è inevitabile, è necessario scollegare le batterie altrimenti potrebbero verificarsi danni alle batterie stesse o alla lampada.Test: attivare l'alimentazione di rete e verificare che l'indicatore di carica (LED) sia illuminato. Lasciare l'apparecchio di illuminazione in carica continua per 24 ore. Simulare un guasto della rete e verificare che la lampada funzioni per 3 ore. Se la durata totale NON raggiunge 3 ore, ripetere il ciclo di caricamento/scaricamento poiché le batterie potrebbero essersi scaricate durante il periodo di conservazione ed è necessaria la rimessa a livello.
- L** - Non appropriati per la copertura con materiale di isolamento termico.
- Pulire gli apparecchi di illuminazione con un panno morbido, inumidito con sapone. Non utilizzare solventi.
- M**- Questo prodotto elettrico DEVE essere riciclato in conformità alla direttiva RAEE.
- N** - Questo prodotto è regolabile
- Compatibilità con sistemi di graduzione:** è responsabilità dell'acquirente (o del prescrittore da lui nominato o dell'installatore qualificato) accertarsi che i beni del venditore installati siano compatibili con l'interruttore (o il sistema) di graduzione destinato a controllare detti beni. In nessuna circostanza il venditore potrà essere ritenuto responsabile di eventuali problemi di incompatibilità.
- O**- Rischio di scosse elettriche
- P**- Osservare le temperature ambiente minime e massime di esercizio del dispositivo come specificato nella scheda tecnica e/o nelle istruzioni
- Q** - Questo prodotto ha una sorgente luminosa di classe di efficienza energetica <X>. Se non contrassegnati, i prodotti sono classificati secondo l'etichetta di classificazione energetica ufficiale presente sulla confezione.

# integral™ LED

INSTALLATION INSTRUCTIONS  
 INSTALLATION INSTRUCTIONS  
 INSTRUCTIONS D'INSTALLATION  
 INSTALLATIE INSTRUCTIES  
 INSTRUCCIONES DE INSTALACIÓN  
 INSTALLATIONSANLEITUNG  
 INSTRUKCJE INSTALACJI  
 INSTRUÇÕES DE INSTALAÇÃO

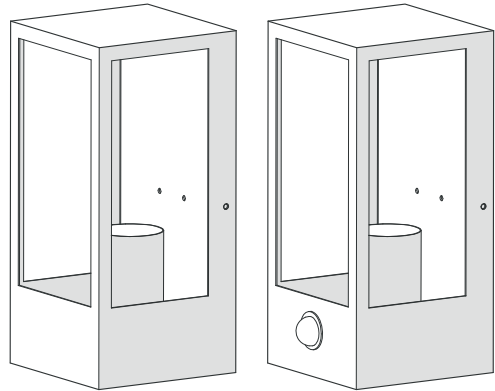
Contemporary Lantern



IS 1001



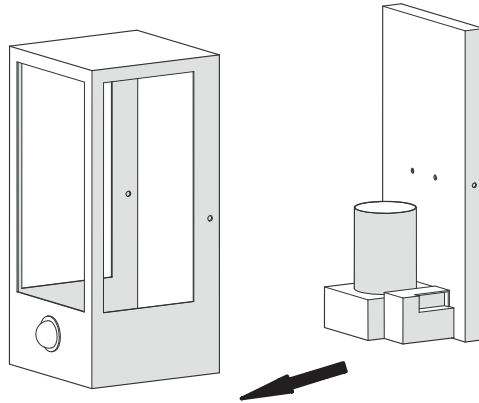
220-240V



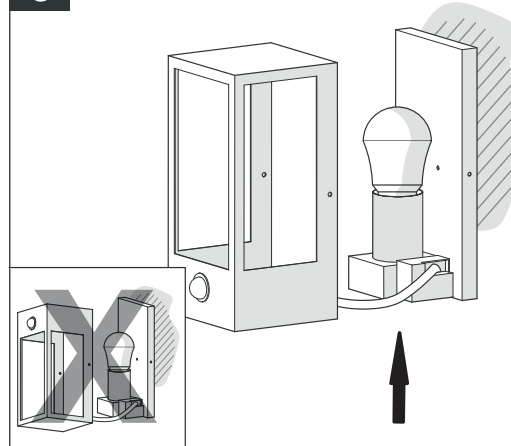
ILDEA036

ILDEA037 (PIR)

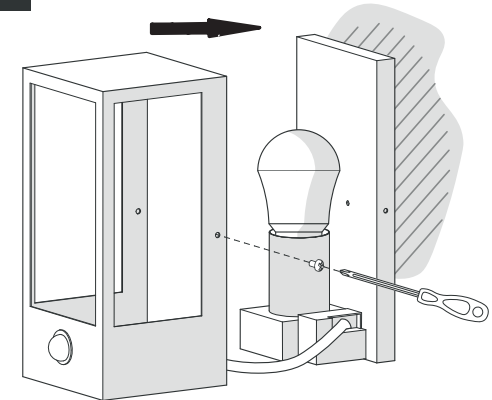
1



6

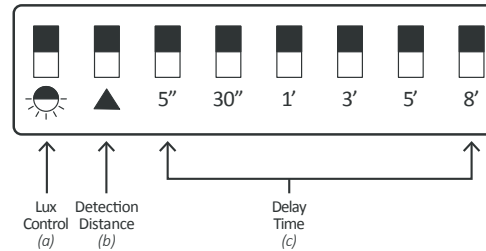


7



8

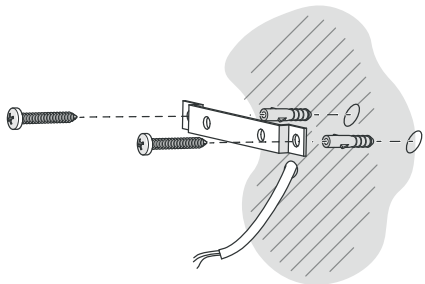
ILDEA037 Setting/Réglages/Instellen/Configuración/Einstellung  
 Konfiguracja/Configuração



(a)	<input type="checkbox"/> ON ≤30 lux <input type="checkbox"/> OFF
(b)	<input type="checkbox"/> Max 2,5 meters <input type="checkbox"/> Max 5 meters
(c)	<input type="checkbox"/> ON (only select one) <input type="checkbox"/> OFF

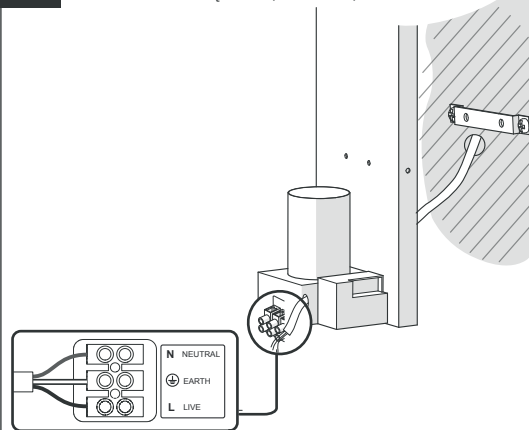
2

Installation/Installation/Installatie/Instalación  
 Installation/Instalacja/Instalação



3

Connection/Lien/Verbinding/Conexión/Verbindung  
 Połączenie/Conexão/Conessione



Warranty/ Technical & contact information are all available at [www.integral-led.com](http://www.integral-led.com)

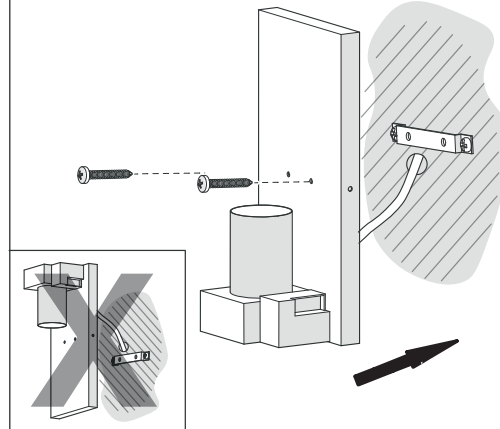


All Trademarks Acknowledged

Integral LED is a division of Integral Memory plc:  
 Unit 6, Iron Bridge Close, Iron Bridge Business Park,  
 London, NW10 0UF, UK  
 Integral Europe BV, 2801 DG, NL

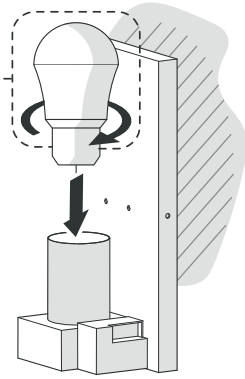
4

Installation/Installation/Installatie/Instalación  
 Installation/Instalacja/Instalação



5

Maximum  
**20W**  
 Wattage



Order Separately/Commandez séparément/Apart bestellen  
 Ordene por separado/Separat bestellen/Zamów osobno  
 Encomendar Separadamente/Ordina separatamente