

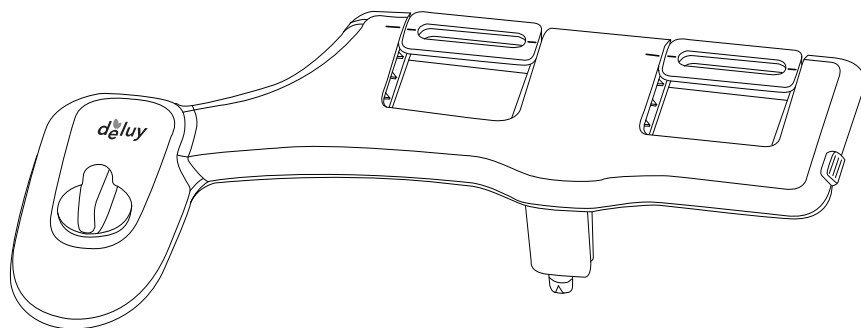
DELUY BIDET CHROME SERIES

ASSEMBLY MANUAL

Montageanleitung

Manuel d'assemblage

Montagehandleiding



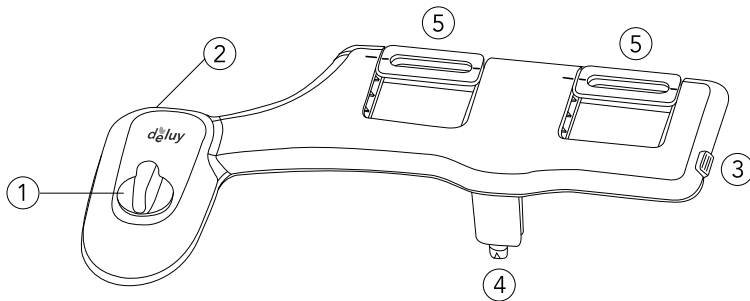
English

Deutsch

Français

Nederlands

Customer service - Kundendienst - Service client - Klantendienst
info@rodon.be



(EN)

- 1 Handle
- 2 Water inlet
- 3 Quick release button
- 4 Retractable Nozzle
- 5 Brackets

(DE)

- 1 Griff
- 2 Wasserzufluss
- 3 QuickRelease-Knopf
- 4 Einziehbare Düse
- 5 Klammern

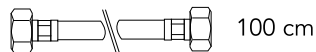
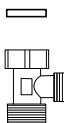
(FR)

- 1 Poignée
- 2 Arrivée d'eau
- 3 Bouton quick release
- 4 Buse escamotable
- 5 Supports

(NL)

- 1 Handgreep
- 2 Waterinlaat
- 3 Quick release knoop
- 4 Sproeikop
- 5 Beugels

ACCESSOIRES Zubehör Toebehoren



(EN)

1 x T-adapter + rubber washer

1 x Flexible hose

(DE)

1 x T-Stück + Gummidichtung

1 x Edelstahlschläuche

(FR)

1 x Pièce en T + rondelle en caoutchouc

1 x Tuyau flexible

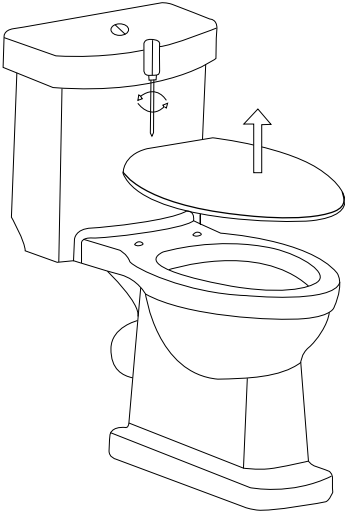
(NL)

1 x T-stuk + rubberen dichtingsring

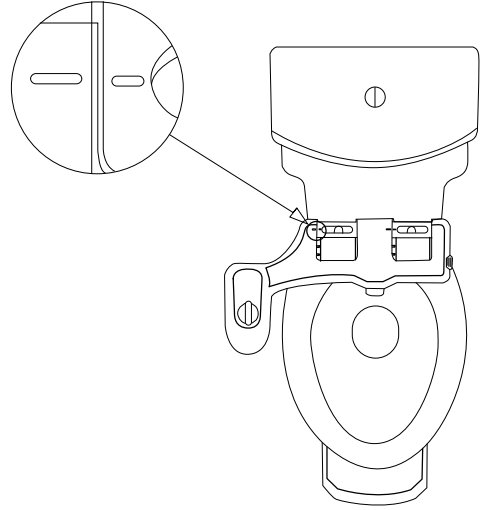
1 x Flexibele slang

ASSEMBLY Montage Assemblage

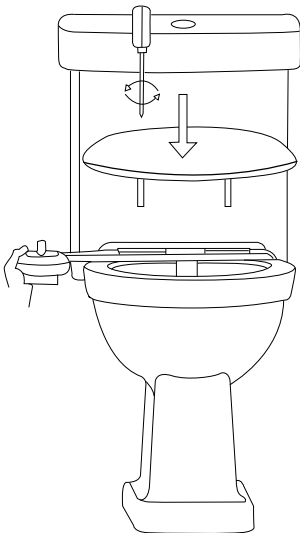
1



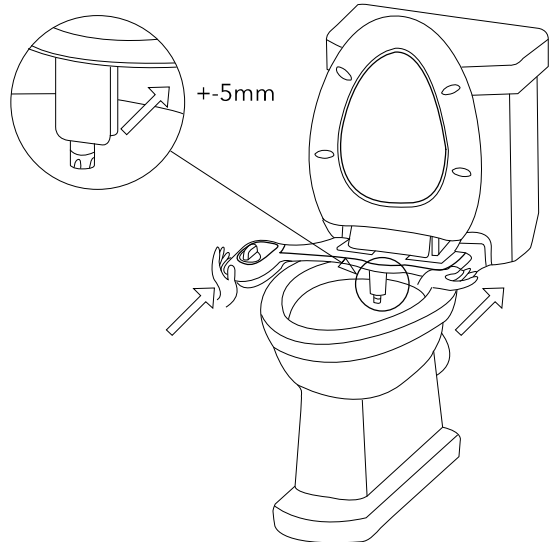
2



3



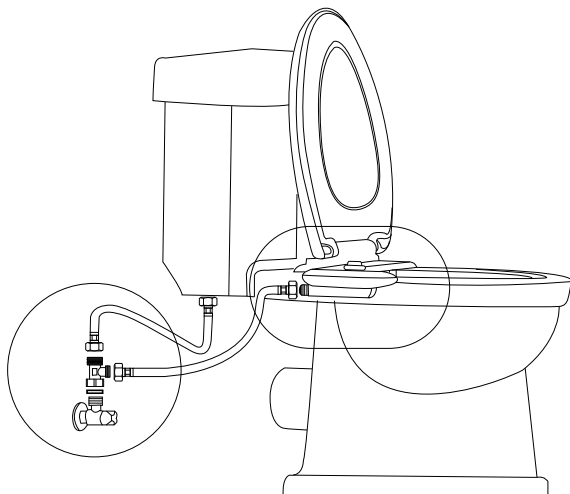
4



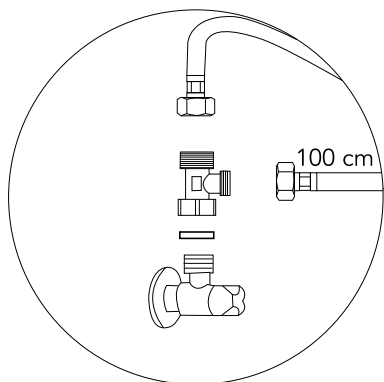
WATER CONNECTION Wasseranschluss Wateraansluiting Raccordement d'eau



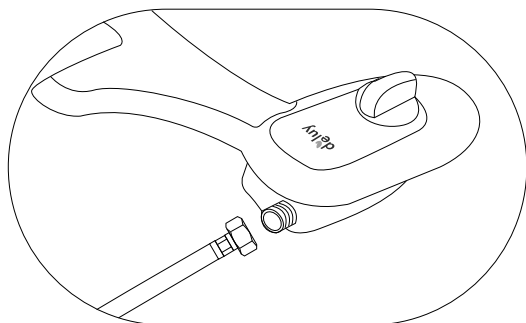
- (EN) Turn off the water (rotate clockwise)
- (DE) Dreh das wasser ab (im Uhrzeigersinn drehen)
- (NL) Water dichtdraaien (draaien in wijzerzin)
- (FR) Fermer l'eau (tourner dans le sens horaire)



1



2



(EN)

Warranty:

You have purchased a quality product from Deluy. All parts which show any kind of fault as far as construction, material or assembly are concerned within the first 12 months after installation, we will repair or exchange the part in question free of charge. We do not grant warranty for faults caused by: unsuitable or improper use; incorrect assembly; natural wear out, improper or careless treatment, lack of maintenance; unsuitable usage; chemical influences.

Cleaning instructions:

Clean with a liquid domestic cleaner or with soap suds. Afterwards rinse with clear water and polish with a cloth. Do not use any cleaning agents containing acid or scouring agents.

(DE)

Gewährleistungen:

Sie haben ein Qualitätsprodukt der Deluy erworben. Alle diejenigen Teile, die sich innerhalb von 12 Monaten seit Einbau wegen fehlerhafter Bauart, schlechtem Material oder mangelhafter Ausführung als unbrauchbar oder in ihrer Brauchbarkeit nicht unerheblich beeinträchtigt herausstellen, werden von uns unentgeltlich nach unserer Wahl ausgebessert oder neu geliefert. Keine Haftung übernehmen wir für Schäden, verursacht durch: ungeeignete oder unsachgemäße Verwendung; fehlerhafte Montage; fehlerhafte oder nachlässige Behandlung; fehlende oder mangelhafte Wartung; chemische Einflüsse.

Oberflächenpflege:

Oberflächen mit einem flüssigen Haushaltsreiniger / Seifenlauge reinigen. Nach der Reinigung immer mit klarem Wasser nachspülen und mit einem Tuch polieren. Keine sonstigen säurehaltigen Reinigungsmittel.

(NL)

Garantiebepalingen:

U heeft een kwaliteitsproduct van Deluy gekocht. Indien er binnen 12 maanden na montage door een constructiefout, slecht materiaal of onvolledige uitvoering onbruikbaar zijn of in gebruik te kort schieten, worden naar onze beoordeling gratis gerepareerd of vervangen. Wij zijn niet aansprakelijk voor schade die veroorzaakt door: oneigenlijk of niet correct gebruik, foutieve montage, verkeerde of nalatige behandeling, verkeerd of gebrekkig onderhoud, en chemische invloeden.

Reinigingsaanwijzingen:

Het produkt met een vloeibaar huishoudelijk reinigingsmiddel of zachte zeep schoonmaken. Daarna met schoon water goed naspoelen en met een doek droogwrijven. Geen zuurhoudende reinigingsmiddelen of schuurmiddelen gebruiken.

FR

Garanties:

Vous venez d'acquérir un produit de qualité Deluy. Toutes les pièces qui, dans un délai de 12 mois après leur installation, de par un défaut de matière première, d'usinage ou d'assemblage, se révéleraient être inutilisables ou fonctionneraient mal, seront, selon notre choix, réparées ou échangées gratuitement. Nous déclinons toute responsabilité pour les dommages causés par: une utilisation anormale; une installation non conforme ou mal adaptée; une usure normale; un entretien déficient; ou inexistant; une utilisation de produits corrosifs ou abrasifs pour le nettoyage; les influences chimiques, les dommages occasionnés par la qualité de l'eau, notamment le calcaire; une détérioration par des corps étrangers (sable, limaille, etc) véhiculés par l'eau.

Conseils d'entretien:

Nettoyer les surfaces avec un produit d'entretien ménager ou un savon liquide. Ne pas utiliser un produit d'entretien à base d'acide ou de poudre à récurer.

CONTACT

Rodon • Missionarissenlaan 52/1, 1070 Anderlecht, Belgium • info@rodon.be
Deluy is a registered trademark of Rodon.

