

Sehr geehrte Kundin, sehr geehrter Kunde,
wir freuen uns, dass Sie sich für diesen **Wäscheständer mit Lüfter** entschieden haben. Sollten Sie Fragen haben, kontaktieren Sie den Kundenservice über unsere Webseite:

www.dspro.de/kundenservice

Erklärung der Symbole und Signalwörter



Gefahrenzeichen: Diese Symbole zeigen Verletzungsgefahren an. Die dazugehörigen Sicherheitshinweise aufmerksam durchlesen und befolgen.



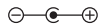
Schutzklasse II



Nur in Innenräumen verwenden!



Schaltzeichen für Gleichstrom



Polarität des Hohlsteckers



Schaltnetzteil



Sichere elektrische Trennung



Gebrauchsanleitung vor Nutzung lesen!

GEFAHR warnt vor schweren Verletzungen und Lebensgefahr

WARNUNG warnt vor *möglichen* schweren Verletzungen und Lebensgefahr

HINWEIS warnt vor Sachschäden

Bestimmungsgemäßer Gebrauch

- Dieses Produkt ist zum Aufhängen und Trocknen von Wäsche bestimmt.
- Das Produkt kann sowohl draußen (**ohne Lüfter**) als auch drinnen verwendet werden.
- Maximale Belastbarkeit: 15 kg Wäsche. Nicht überlasten!
- Das Produkt ist für den privaten Gebrauch, nicht für eine gewerbliche Nutzung konzipiert. Das Produkt nur für den angegebenen Zweck und nur wie in der Gebrauchsanleitung beschrieben nutzen. Jede weitere Verwendung gilt als bestimmungswidrig.

Sicherheitshinweise

- Der Lüfter ist nicht dafür bestimmt, durch Personen (einschließlich Kinder) mit eingeschränkten sensorischen oder geistigen Fähigkeiten oder mangels Erfahrung und/oder mangels Wissen benutzt zu werden, es sei denn, sie werden durch eine für ihre Sicherheit zuständige Person beaufsichtigt oder erhielten von ihr Anweisungen, wie der Lüfter zu benutzen ist.
- Das Produkt ist **kein** Spielzeug! Darauf achten, dass Kinder sich nicht an das Produkt hängen.



GEFAHR – Stromschlaggefahr

- Nicht in Räumen mit hoher Luftfeuchtigkeit verwenden.
- Den Lüfter und die Anschlussleitung niemals mit feuchten Händen berühren, wenn diese Komponenten an das Stromnetz angeschlossen sind.
- Den Lüfter und die Anschlussleitung niemals in Wasser oder andere Flüssigkeiten eintauchen und sicherstellen, dass diese nicht ins Wasser fallen oder nass werden können.

- Sollte der Lüfter ins Wasser fallen, sofort die Stromzufuhr unterbrechen. Nicht versuchen, ihn aus dem Wasser zu ziehen, während er an das Stromnetz angeschlossen ist!



WARNUNG – Brandgefahr!

- Den Lüfter nicht in Räumen benutzen, in denen sich leichtentzündliche Substanzen oder giftige sowie explosive Dämpfe befinden.
- Den Lüfter während des Betriebs nicht vollständig abdecken, um einen Gerätebrand zu vermeiden. Nichts in die Lüftungsöffnungen des Lüfters stecken und darauf achten, dass diese nicht verstopft sind.



WARNUNG – Verletzungsgefahr!

- **Erstickungsgefahr!** Kinder und Tiere vom Verpackungsmaterial fernhalten.
- Darauf achten, dass die Wäsche gleichmäßig verteilt wird, um Verletzungen und Materialschäden, z. B. durch Umkippen, zu vermeiden.
- **Strangulationsgefahr!** Sicherstellen, dass die Anschlussleitung stets außer Reichweite von Kleinkindern und Tieren ist.
- **Sturzgefahr!** Darauf achten, dass die Anschlussleitung keine Stolpergefahr darstellt.

HINWEIS – Risiko von Material- und Sachschäden

- Das Netzteil nur an eine vorschriftsmäßig installierte Steckdose, die mit den technischen Daten übereinstimmt, anschließen. Die Steckdose muss auch nach dem Anschließen zugänglich sein, damit die Netzverbindung schnell getrennt werden kann.
- Darauf achten, dass die Anschlussleitung nicht gequetscht, geknickt oder über scharfe Kanten gelegt wird und nicht mit heißen Flächen in Berührung kommt. Das Kabel nicht um das Netzteil oder den Lüfter wickeln (Gefahr von Kabelbruch).
- Das Produkt vor Hitze, offenem Feuer, Minustemperaturen, Nässe und Stößen schützen.
- Den Lüfter nicht unbeaufsichtigt laufen lassen. Ausschalten und das Netzteil vom Stromnetz trennen, wenn der Lüfter nicht benutzt wird.
- Bei Schäden / Störungen den Lüfter sofort ausschalten.
- Keine Veränderungen am Lüfter und Netzteil vornehmen. Nicht versuchen, etwas eigenständig zu reparieren oder Teile zu ersetzen. In Schadensfällen den Kundenservice kontaktieren.
- Nur Original-Zubehörteile des Herstellers verwenden, um die Funktionsweise des Produktes nicht zu beeinträchtigen und eventuelle Schäden zu verhindern.
- Das Produkt bei Bedarf mit einem weichen, leicht feuchten Tuch und etwas mildem Reinigungsmittel reinigen. Keine ätzenden oder scheuernden Reinigungsmittel verwenden.

Technische Daten

Produkt

Artikelnummer: 02508
Max. Belastbarkeit: 15 kg
ID Gebrauchsanleitung: Z 02508 M DSDC V2.1 0719

Lüfter

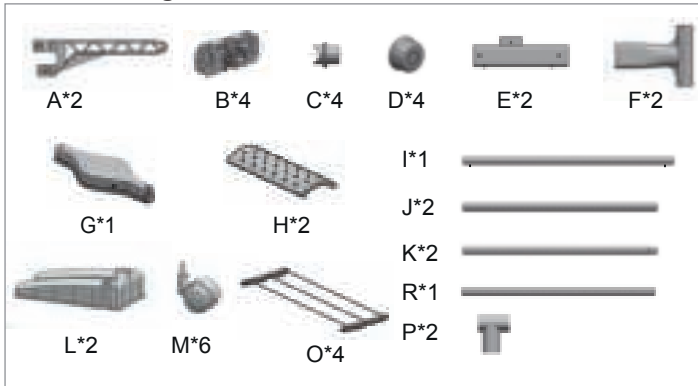
Modellnummer: TS-21906T
Spannungsversorgung: 12V DC
Leistung: 24W (max.)

Netzteil

Modellnummer: GQ24-120200-AG
Eingang: 100 – 240 V ~ 50 / 60 Hz
Ausgang: 12 V DC, 2 A
Schutzklasse: II
Schutzart: IP20



Lieferumfang

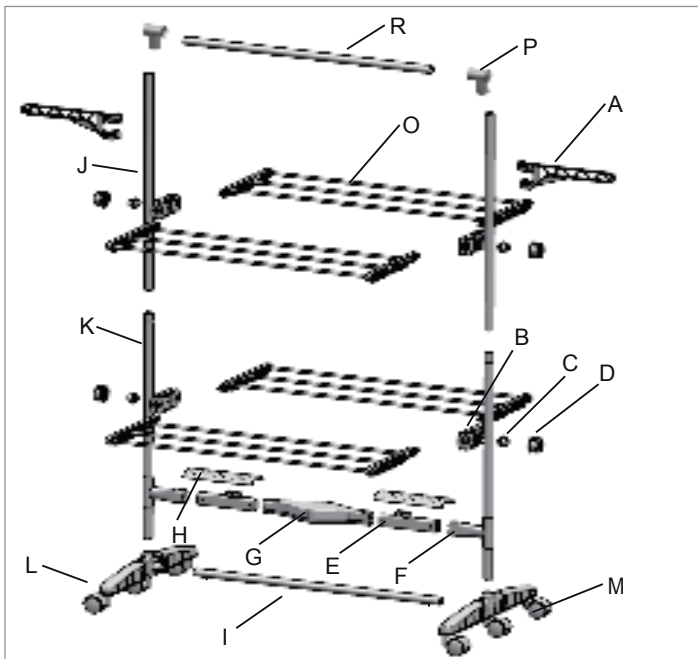


Nicht abgebildet:

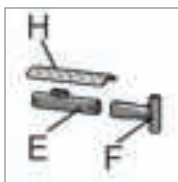
- Netzteil
- Gebrauchsanleitung

Den Lieferumfang auf Vollständigkeit und Transportschäden überprüfen. Falls Bestandteile Schäden aufweisen sollten, nicht verwenden, sondern den Kundenservice kontaktieren.

Zusammenbau



1. Die Fußteile L auf die Enden der Stange I stecken. Die Stifte an der Stange und die Bohrungen an den Fußteilen liegen übereinander. Die Stifte müssen einrasten.
2. In die Fußteile L je eine Stange K bis zum Anschlag stecken. Das verjüngende Ende zeigt nach oben.
3. E in F stecken. Es muss einrasten.
4. H oben auf E stecken. Die längere Seite von H zeigt zu F.
5. Punkte 3 – 4 für das zweite Set wiederholen.
6. Die zusammengesetzten Teile (E, F, H) jeweils auf eine Stange K stecken.
7. Den Lüfter G zwischen die zusammengesetzten Teile (E, F, H) setzen. Die Öffnung zeigt nach unten!
8. Je ein Verbindungsstück B (bereits zusammengesetzt mit C und D) auf die Stangen K schieben. Die Hutmutter D zeigt nach außen.
9. Ein Gestell O in beide Verbindungsstücke B klemmen. Die Haken zeigen nach unten.
10. Zweites Gestell O auf der anderen Seiten in die Verbindungsstücke B klemmen.
11. Punkte 8 – 10 für das zweite Set wiederholen.
12. Die Stangen J auf die Stangen K aufsetzen.
13. Die Winkelstücke P auf die dünne Stange R stecken.



14. Die Stange R mit den Winkelstücken P auf die Stangen J stecken.
15. Nun können die Gestelle O hochgeschoben und mit den Hutmuttern D an gewünschter Stelle fixiert werden. Darauf achten, dass sie an beiden Seiten immer auf der gleichen Höhe sind.
16. Nach Wunsch die Hänger A oben auf die Stangen J setzen.

Benutzung

1. Den Wäscheständer auf einen ebenen, festen Untergrund stellen. Vor dem Aufhängen von Wäsche sicherstellen, dass er korrekt zusammengebaut ist.
2. Das Netzteil an den Lüfter G anschließen und in eine Steckdose stecken.
3. Wäsche wie gewohnt aufhängen.
4. Den Lüfter G über den Knopf einschalten. Kalte Luft strömt über die Teile H nach oben.
5. Nach dem Gebrauch den Lüfter G über den Knopf ausschalten und das Netzteil vom Stromnetz und anschließend vom Lüfter G trennen.

Tipps

- Die Gestelle O können an beliebigen Positionen der Stangen J und K befestigt werden. Dafür die Hutmuttern D auf beiden Seiten lösen und die Gestelle O nach Wunsch verschieben.
- Die Gestelle O können je nach Wunsch in drei verschiedenen Positionen in den Verbindungsstücken B verankert werden. Sie müssen einrasten.
- In die Hänger A können je bis zu 10 Bügel eingehängt werden.
- Die Gestelle O haben an den Seiten jeweils 4 Haken, an denen kleine Wäschestücke (z. B. Socken) oder weitere Bügel eingehängt werden können.

Aufbewahrung

1. Die Gestelle O nach unten klappen. Dafür aus der Verankerung in den Verbindungsstücken B herausziehen.
2. Die Hänger A ggf. einklappen.
3. Die Fußteile L zusammenklappen.
4. Das Netzteil vom Lüfter G abziehen und einzeln verstauen.
5. Den Wäscheständer an einem trockenen, sauberen Ort verstauen.

Entsorgung

Das Verpackungsmaterial umweltgerecht entsorgen und der Wertstoffsammlung zuführen.



Dieses Produkt (Lüfter) unterliegt der europäischen Richtlinie 2012/19/EU für Elektro- und Elektronik-Altgeräte (WEEE). Dieses Produkt nicht als normalen Hausmüll, sondern umweltgerecht über einen behördlich zugelassenen Entsorgungsbetrieb entsorgen.

Kundenservice/Importeur:

DS Direct GmbH, Am Heisterbusch 1, 19258 Gallin, Deutschland • ☎ +49 38851 314650 *)

*) Anruf in das deutsche Festnetz zum Tarif Ihres Anbieters.

Alle Rechte vorbehalten.

Dear Customer,

We are delighted that you have chosen this **clothes rack with a fan**. If you have any questions, contact the customer service department via our website:

www.dspro.de/kundenservice

Explanation of the Symbols and Signal Words



Danger symbols: These symbols indicate dangers of injury. Read through the associated safety notices carefully and follow them.



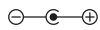
Protection class II



Only use indoors!



Symbol for direct current



Polarity of the barrel connector



Switching power supply



Safe electrical isolation



Read operating instructions before use!

DANGER warns of serious injuries and danger to life

WARNING warns of *possible* serious injuries and danger to life

NOTICE warns of material damage

Intended Use

- This product is intended to be used to hang up and dry laundry.
- The product can be used both outside (**without the fan**) and inside.
- Maximum loading capacity: 15 kg of laundry. Do not overload!
- The product is designed for personal use only and is not intended for commercial applications. Use the product only for the intended purpose and as described in the operating instructions. Any other use is deemed to be improper.

Safety Notices

- The fan is not designed to be used by individuals (including children) with limited sensory or mental abilities or those without sufficient experience and/or knowledge, unless they are supervised by someone responsible for their safety or have received instructions from them on how to use the fan.
- This product is **not** a toy! Make sure that children do not hang on the product.



DANGER – Danger of Electric Shock

- Do not use it in rooms with high humidity.
- Never touch the fan and the connecting cable with wet hands when these components are connected to the mains power.
- Never immerse the fan and the connecting cable in water or other liquids and ensure that they cannot fall into water or become wet.
- Should the fan fall into water, switch off the power supply immediately. Do not attempt to pull it out of the water while it is still connected to the mains power!



WARNING – Danger of Fire!

- Do not use the fan in rooms containing easily ignitable substances or poisonous and explosive fumes.
- Do not cover the fan completely during operation in order to prevent the product from catching fire. Do not insert anything into the ventilation openings of the fan and make sure that they are not clogged.



WARNING – Danger of Injury!

- **Danger of suffocation!** Keep children and animals away from the packaging material.
- Make sure that the laundry is spread around evenly to prevent any injuries and material damage, e.g. caused by tipping over.
- **Danger of strangulation!** Make sure that the connecting cable is always kept out of the reach of small children and animals.
- **Danger of tripping!** Make sure that the connecting cable does not present a trip hazard.

NOTICE – Risk of Damage to Material and Property

- Only connect the mains adapter to a plug socket that is properly installed and matches the technical data. The plug socket must also be accessible after connection so that the connection to the mains can quickly be isolated.
- Make sure that the connecting cable is not squashed, bent or laid over sharp edges and does not come into contact with hot surfaces. Do not wrap the cable around the mains adapter or the fan (this may cause the cable to break).
- Protect the product from heat, naked flames, sub-zero temperatures, wet conditions and collisions.
- Do not allow the fan to operate unattended. Switch it off and disconnect the mains adapter from the mains power when the fan is not being used.
- In the event of damage / faults, switch the fan off immediately.
- Do not make any modifications to the fan and mains adapter. Do not try to repair something yourself or to replace any individual parts. In the event of damage, contact the customer service department.
- Use only original accessories from the manufacturer in order to guarantee that there is no interference that may prevent the product from working and to avoid possible damage.
- Clean the product with a soft, slightly damp cloth and a little mild detergent if necessary. Do not use any corrosive or abrasive cleaning agents.

Technical Data

Product

Article number: 02508
 Max. loading capacity: 15 kg
 ID of operating instructions: Z 02508 M DSDC V2.1 0719

Fan

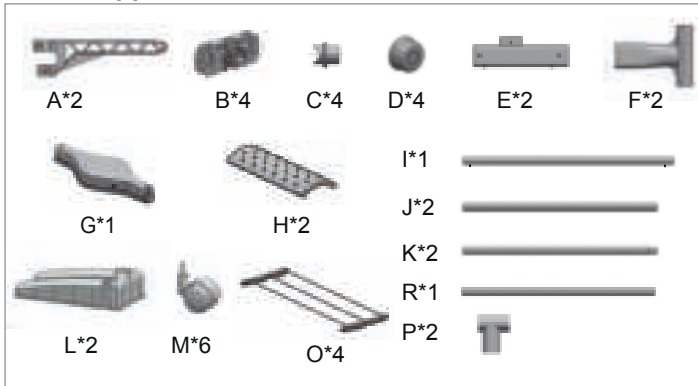
Model number: TS-21906T
 Voltage supply: 12 V DC
 Power: 24 W (max.)

Mains adapter

Model number: GQ24-120200-AG
 Input: 100 – 240 V~ 50 / 60 Hz
 Output: 12 V DC, 2 A
 Protection class: II
 Type of protection: IP20



Items Supplied

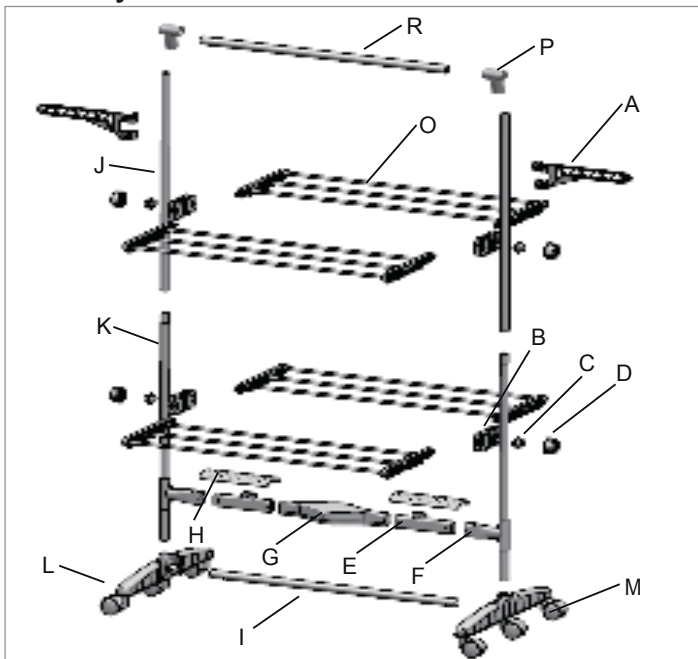


Not shown:

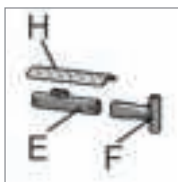
- Mains adapter
- Operating instructions

Check the items supplied for completeness and transport damage. If you find any damage to the components, do not use them, but contact our customer service department.

Assembly



1. Plug the foot parts **L** onto the ends of the rod **I**. The pins at the rod and the holes in the foot parts are above one another. The pins must lock into place
2. Plug one rod **K** as far as it will go into the foot parts **L**. The tapering end points upwards.
3. Plug **E** into **F**. It must engage.
4. Plug **H** onto **E** at the top. The longer side of **H** points towards **F**.
5. Repeat points 3 – 4 for the second set.
6. Plug the assembled parts (**E**, **F**, **H**) onto one rod **K** in each case.
7. Place the fan **G** between the assembled parts (**E**, **F**, **H**). The opening points downwards!
8. Slide one connecting piece **B** (already assembled with **C** and **D**) onto the rods **K** in each case. The round cap nut **D** outwards.
9. Clamp one frame **O** into both connecting pieces **B**. The hooks point downwards.
10. Clamp the second frame **O** into the connecting pieces **B** on the other side.
11. Repeat points 8 – 10 for the second set.
12. Place the rods **J** onto the rods **K**.
13. Plug the brackets **P** onto the thin rod **R**.
14. Plug the rod **R** with the brackets **P** onto the rods **J**.



15. The frames **O** can now be pushed up and fixed in place in the position you want using the cap nuts **D**. Make sure that they are always at the same height on both sides.
16. Place the hangers **A** on top of the rods **J** if you wish.

Use

1. Place the clothes rack on a flat, solid surface. Before you hang up any laundry, make sure that it has been assembled correctly.
2. Connect the mains adapter to the fan **G** and plug it into a plug socket.
3. Hang up laundry in the usual way.
4. Switch on the fan **G** using the button. Cold air will flow upwards over the parts **H**.
5. After use, switch off the fan **G** using the button and disconnect the mains adapter from the mains power and then from the fan **G**.

Tips

- The frames **O** can be fixed on any positions of the rods **J** and **K**. To do this, loosen the cap nuts **D** on both sides and move the frames **O** as you wish.
- The frames **O** can be anchored in the connecting pieces **B** in three different positions as you wish. They must engage.
- Up to 10 clothes hangers can be hung in the hangers **A**.
- The frames **O** have four hooks on the sides in each case and they can be used to hang up small items of laundry (e.g. socks) or further clothes hangers.

Storage

1. Flip down the frames **O**. To do this, pull them out of their anchoring in the connecting pieces **B**.
2. Fold in the hangers **A** if necessary.
3. Collapse the foot parts **L**.
4. Pull the mains adapter off the fan **G** and store it away on its own.
5. Store the clothes rack in a dry, clean place.

Disposal



Dispose of the packaging material in an environmentally friendly manner so that it can be recycled.



This product (fan) is governed by the European Directive 2012/19/EU on waste electrical and electronic equipment (WEEE). Do not dispose of this product as normal domestic waste, but rather in an environmentally friendly manner via an officially approved waste disposal company.

Customer Service/Importer:

DS Direct GmbH, Am Heisterbusch 1, 19258 Gallin, Germany ☎
+49 38851 314650 *)

*) Calls to German landlines are subject to your provider's charges.

All rights reserved.

Chère cliente, cher client,

Nous vous félicitons d'avoir fait l'acquisition de cet **étendoir à linge avec ventilateur**. Pour toute question, veuillez contacter le service après-vente depuis notre site Internet :

www.dspro.de/kundenservice

Explication des symboles / mentions d'avertissement



Symboles de danger : ces symboles signalent des risques de blessure. Lisez et observez attentivement les consignes de sécurité correspondantes.



Classe de protection II



À utiliser uniquement à l'intérieur de locaux !



Signe de commutation pour le courant continu



Polarité de la fiche femelle



Bloc d'alimentation et de commutation



Isolation électrique sûre



Consultez le mode d'emploi avant utilisation !

DANGER

Avertit d'un risque de blessures graves et mortelles

AVERTISSEMENT

Avertit d'un risque *potentiel* de blessures graves et mortelles

AVIS

Avertit d'un risque de dégâts matériels

Utilisation conforme

- Ce produit est destiné à suspendre et sécher le linge.
- Ce produit s'utilise aussi bien en extérieur (**sans ventilateur**) qu'en intérieur.
- Capacité de charge maximale : 15 kg de linge. Ne pas surcharger !
- Le produit est conçu pour un usage domestique, non professionnel. Utilisez ce produit uniquement dans le but indiqué et tel que stipulé dans le présent mode d'emploi. Toute autre utilisation est considérée comme non conforme.

Consignes de sécurité

- Le ventilateur n'est pas conçu pour une utilisation par des personnes (enfants compris) ne disposant pas de toute leur intégrité sensorielle ou mentale ou bien manquant d'expérience et / ou de connaissances. De telles personnes ne peuvent utiliser ce ventilateur que sous la surveillance d'un adulte chargé de leur sécurité et qui leur expliquera le cas échéant comment s'en servir.
- Ce produit n'est **pas** un jouet ! Veillez à ce que les enfants ne se suspendent pas au produit.



DANGER – Risque d'électrocution

- N'utilisez pas le produit dans des pièces à fort taux d'humidité.
- Ne saisissez jamais le ventilateur ni le cordon de raccordement à mains humides lorsque ces composants sont raccordés au réseau électrique.
- Ne plongez jamais le ventilateur et le cordon de raccordement dans l'eau ou tout autre liquide et assurez-vous que ceux-ci ne risquent pas de tomber dans l'eau ou d'être mouillés.
- Si le ventilateur devait tomber à l'eau, coupez immédiatement l'alimentation électrique. N'essayez pas de l'extraire de l'eau tant qu'il est encore raccordé au réseau électrique !



AVERTISSEMENT – Risque d'incendie !

- N'utilisez pas le ventilateur dans des locaux renfermant des substances facilement inflammables ou des vapeurs toxiques ou explosives.
- Afin d'éviter tout risque d'incendie, ne couvrez pas intégralement le ventilateur lorsqu'il est en cours de fonctionnement. N'introduisez aucun objet dans les orifices d'aération du ventilateur et assurez-vous que ces derniers ne sont pas obstrués.



AVERTISSEMENT – Risque de blessure !

- **Risque de suffocation !** Ne laissez pas les emballages à la portée des enfants ou des animaux.
- Veillez à une répartition régulière du linge afin d'éviter les blessures et les détériorations du matériel provoquées par ex. par un éventuel basculement.
- **Risque de strangulation !** Assurez-vous de toujours tenir le cordon de raccordement hors de portée des jeunes enfants et des animaux.
- **Risque de chute !** Veillez à ce que le cordon de raccordement ne se trouve pas sur le passage de personnes, celles-ci risquant alors de trébucher.

AVIS – Pour éviter tout risque de dégâts matériels

- Branchez le bloc d'alimentation uniquement sur une prise de courant correctement installée et mise à la terre, et dont les caractéristiques techniques correspondent à celles du produit. La prise doit rester facilement accessible même après le branchement de sorte à pouvoir couper rapidement l'alimentation.
- Veillez à ce que le cordon de raccordement ne soit ni pincé, ni coincé, ni posé sur des arêtes vives et qu'il n'entre pas en contact avec des surfaces chaudes. N'enroulez jamais le cordon autour du bloc d'alimentation ou du ventilateur (risque de rupture du cordon).
- Veillez à ce que le produit ne soit pas soumis à des chocs ; maintenez-le loin de toute source de chaleur ou flamme, ne l'exposez pas à des températures négatives et ne le mouillez pas.
- Ne laissez pas le ventilateur en marche sans surveillance. Éteignez le ventilateur et débranchez-le du secteur lorsque celui-ci n'est pas utilisé.
- En cas de détériorations / dysfonctionnements, arrêtez immédiatement le ventilateur.
- N'opérez aucune modification du ventilateur et du bloc d'alimentation. N'essayez pas de procéder par vous-même à des réparations ni au remplacement de pièces. En cas de dommage, contactez le service après-vente.
- Utilisez uniquement des accessoires d'origine du fabricant afin de ne pas entraver le bon fonctionnement du produit et d'éviter tout éventuel dommage.
- Au besoin, essuyez le produit avec un chiffon doux légèrement humide et un peu de détergent doux. N'utilisez aucun produit de nettoyage corrosif ou abrasif pour l'entretien.

Caractéristiques techniques

Produit

Référence article : 02508
Capacité de charge max. : 15 kg
Identifiant mode d'emploi : Z 02508 M DSDC V2.1 0719

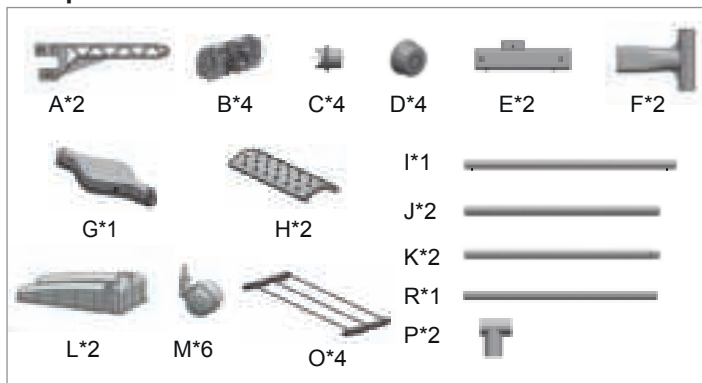
Ventilateur

Numéro de modèle : TS-21906T
Tension d'alimentation : 12 V DC
Puissance : 24 W (max.)



Bloc d'alimentation

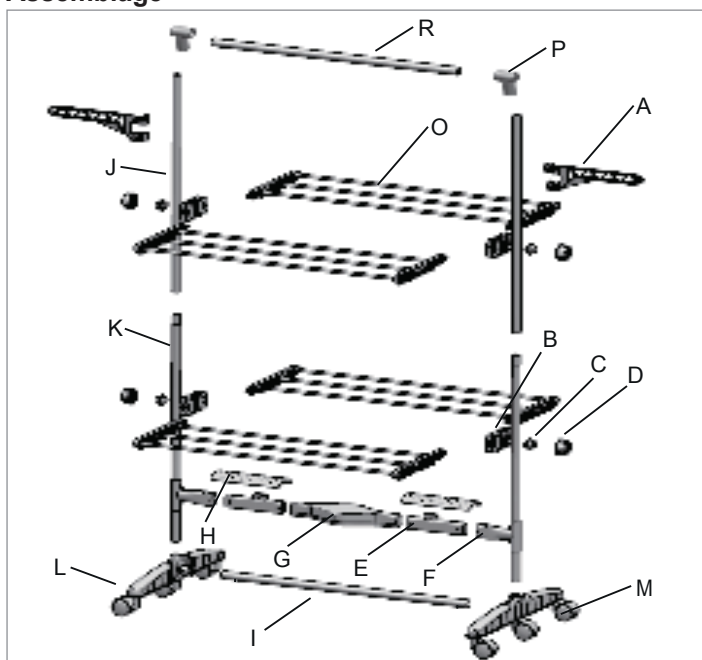
Numéro de modèle : GQ24-120200-AG
 Entrée : 100 – 240 V~ 50 / 60 Hz
 Sortie : 12 V ccC, 2 A
 Classe de protection : II
 Type de protection : IP20

Composition

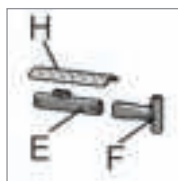
Non illustrés :

- bloc d'alimentation
- mode d'emploi

Assurez-vous que l'ensemble livré est complet et ne présente pas de dommage imputable au transport. Si des composants sont endommagés, ne les utilisez pas et contactez le service après-vente.

Assemblage

1. Emboîtez les pieds **L** sur les extrémités de la barre **I**. Les goupilles sur la barre et les perçages sur les pieds sont superposés. Les goupilles doivent bien s'enclencher.
2. Insérez jusqu'en butée une barre **K** dans chacun des pieds **L**. L'extrémité effilée pointe vers le haut.
3. Emboîtez **E** dans **F**. Assurez-vous du bon enclenchement.
4. Insérez **H** par le haut sur **E**. La partie plus longue de **H** doit être orientée vers **F**.
5. Répétez les opérations 3 et 4 pour le deuxième set.
6. Insérez les parties assemblées (**E**, **F**, **H**) chacune sur une barre **K**.
7. Placez le ventilateur **G** entre les parties assemblées (**E**, **F**, **H**). L'ouverture est orientée vers le bas.



8. Faites coulisser un raccord **B** (déjà assemblé avec **C** et **D**) sur les barres **K**. Les borgnes **D** pointe vers l'extérieur.
9. Engagez un châssis **O** dans les deux raccords **B**. Les crochets sont orientés vers le bas.
10. Engagez le deuxième châssis **O** de l'autre côté dans les raccords **B**.
11. Répétez les opérations 8 et 10 pour le deuxième set.
12. Placez les barres **J** sur les barres **K**.
13. Emboîtez les équerres **P** sur la barre fine **R**.
14. Emboîtez la barre **R** avec les équerres **P** sur les barres **J**.
15. Les châssis **O** peuvent maintenant être relevés et fixés à l'aide des écrous borgnes **D** à l'endroit voulu. Veillez à ce que les deux côtés soient toujours à la même hauteur.
16. Si vous le désirez, placez les suspensions **A** en haut sur les barres **J**.

Utilisation

1. Placez l'éteudoir à linge sur une surface plane et solide. Avant d'y suspendre du linge, assurez-vous qu'il est correctement assemblé.
2. Raccordez le bloc d'alimentation sur le ventilateur **G** et branchez-le sur une prise secteur.
3. Suspendez le linge comme habituellement.
4. Enclenchez le ventilateur **G** en actionnant le bouton. De l'air froid est envoyé par les parties **H** vers le haut.
5. Après utilisation, arrêtez le ventilateur **G** en appuyant sur le bouton et débranchez le bloc d'alimentation du secteur puis du ventilateur **G**.

Astuces

- Les châssis **O** peuvent être fixés à n'importe quel endroit des barres **J** et **K**. Il suffit de desserrer de part et d'autre les écrous borgnes **D** et de décaler les châssis **O** à l'endroit voulu.
- Les châssis **O** peuvent s'ancrer au choix dans trois différentes positions dans les raccords **B**. Ils doivent être bien enclenchés.
- Les suspensions **A** peuvent accueillir jusqu'à 10 cintres.
- Les châssis **O** sont dotés chacun sur les côtés de 4 crochets auxquels il est possible de suspendre du petit linge (par ex. des chaussettes) ou d'autres cintres.

Rangement

1. Rabattez les châssis **O**. Pour ce faire, extrayez-les de l'ancrage au niveau des raccords **B**.
2. Le cas échéant, repliez les suspensions **A**.
3. Rabattez les pieds **L**.
4. Retirez le bloc d'alimentation du ventilateur **G** et rangez-le à part.
5. Rangez l'éteudoir à linge dans un endroit propre et sec.

Mise au rebut

Débarassez-vous des matériaux d'emballage dans le respect de l'environnement en les déposant à un point de collecte prévu à cet effet.



Ce produit (ventilateur) est assujéti à la directive européenne 2012/19/UE applicable aux déchets d'équipements électriques et électroniques (DEEE). Ce produit ne doit pas être jeté avec les ordures ménagères et doit être mis au rebut dans le respect de l'environnement par une entreprise de recyclage agréée.

Service après-vente / importateur :
 DS Direct GmbH, Am Heisterbusch 1, 19258 Gallin, Allemagne
 ☎ +49 38851 314650 *)

*) Prix d'un appel vers le réseau fixe allemand au tarif de votre fournisseur.

Tous droits réservés.

Geachte klant,

Wij danken u dat u hebt gekozen voor de aankoop van dit **droogrek met ventilator**. Mocht u vragen hebben, neem dan contact op met de klantenservice via onze website:

www.dspro.de/kundenservice

Uitleg van de symbolen en signalwoorden



Gevaarsymbolen: deze symbolen geven verwondingsgevaaren aan. De bijhorende veiligheidsaanwijzingen aandachtig doorlezen en opvolgen.



Elektrische veiligheidsklasse II



Alleen in binnenruimten gebruiken!



Symbool voor gelijkspanning



Polariteit van de voedingsplug



Schakelende voeding



Veilige ontkoppeling van het stroomnet



Gebruikershandleiding vóór gebruik lezen!

GEVAAR waarschuwt voor ernstig letsel en levensgevaar

WAARSCHUWING waarschuwt voor *mogelijk* ernstig letsel en levensgevaar

LET OP waarschuwt voor materiële schade

Doelmatig gebruik

- Dit product is bestemd voor het ophangen en drogen van was.
- Het product kan zowel buiten (**zonder ventilator**) als binnen worden gebruikt.
- Maximale belastbaarheid: 15 kg was. Niet overbelasten!
- Het product is ontworpen voor particulier gebruik, niet voor commercieel gebruik. Gebruik het product uitsluitend waarvoor het is bedoeld en alleen zoals beschreven in de gebruikershandleiding. Elk ander gebruik geldt als ondoelmatig.

Veiligheidsaanwijzingen

- De ventilator is niet bedoeld voor gebruik door personen (inclusief kinderen) met beperkte sensorische of geestelijke vermogens of met een gebrek aan ervaring en/of gebrek aan kennis, tenzij een persoon die verantwoordelijk is voor hun veiligheid, toezicht op hen houdt of hen instructies heeft gegeven over hoe de ventilator moet worden gebruikt.
- Het product is **geen** speelgoed! Erop letten dat kinderen niet aan het product gaan hangen.



GEVAAR – Gevaar van een elektrische schok

- Niet gebruiken in ruimten met een hoge luchtvochtigheid.
- Raak de ventilator en het aansluitsnoer nooit aan met vochtige handen als deze onderdelen zijn aangesloten op het stroomnet.
- Dompel de ventilator en het aansluitsnoer nooit in water of andere vloeistoffen en zorg ervoor dat deze niet in het water kunnen vallen of nat kunnen worden.
- Als de ventilator in het water valt, dient u onmiddellijk de stroomtoevoer te onderbreken. Probeer niet om hem uit het water te trekken, terwijl hij is aangesloten op het stroomnet!



WAARSCHUWING – Brandgevaar!

- Gebruik de ventilator niet in ruimten, waarin zich licht ontvlambare substanties of giftige en explosieve dampen bevinden.
- Dek de ventilator tijdens de werking niet af, om ontbranden van het product te voorkomen. Niets in de ventilatieopeningen van de ventilator steken en opletten dat deze niet zijn verstopt.



WAARSCHUWING – Verwondingsgevaar!

- **Verstikkingsgevaar!** Het verpakkingsmateriaal buiten bereik houden van kinderen en dieren.
- Erop letten dat de was gelijkmatig wordt verdeeld, om verwondingen en materiële schade, bijv. door omkantelen te voorkomen.
- **Gevaar door wurging!** Zorg ervoor dat het aansluitsnoer steeds buiten bereik is van kleine kinderen en dieren.
- **Valgevaar!** Erop letten dat het aansluitsnoer geen gevaar oplevert voor struikelen.

LET OP – Risico op materiële schade

- De netvoeding alleen aansluiten op een contactdoos die is geïnstalleerd volgens de voorschriften en die overeenstemt met de technische gegevens. De contactdoos moet ook na het aansluiten goed toegankelijk zijn, zodat de verbinding met het stroomnet snel kan worden geïsoleerd.
- Let op dat het aansluitsnoer niet bekneld raakt, geknikt of over scherpe randen wordt gelegd en dat het niet in aanraking komt met hete oppervlakken. Het snoer niet om de netvoeding of de ventilator wikkelen (gevaar van kabelbreuk).
- Bescherm het product tegen hitte, open vuur, temperaturen onder nul, natheid en schokken.
- Laat de ventilator niet zonder toezicht lopen. Uitschakelen en de netvoeding van het stroomnet ontkoppelen, wanneer de ventilator niet wordt gebruikt.
- Bij schade / storingen dient u de ventilator direct uit te schakelen.
- Geen veranderingen uitvoeren aan de ventilator en de netvoeding. Probeer niet om iets zelf te repareren of onderdelen te vervangen. Neem in geval van schade contact op met de klantenservice.
- Alleen originele toebehoren van de fabrikant gebruiken, om de werking van het product niet te benadelen en om eventuele schade te voorkomen.
- Reinig het product indien nodig met een zachte, iets vochtige doek en een beetje mild reinigingsmiddel. Gebruik geen bijtende of schurende reinigingsmiddelen.

Technische gegevens

Product

Artikelnummer: 02508
Max. belastbaarheid: 15 kg
ID gebruikershandleiding: Z 02508 M DSDC V2.1 0719

Ventilator

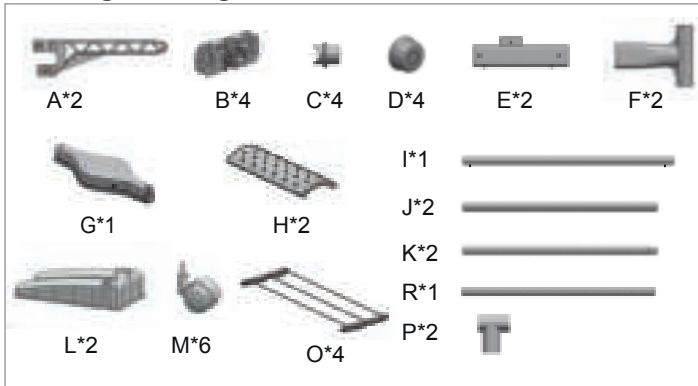
Modelnummer: TS-21906T
Spanningsvoorziening: 12 V DC
Vermogen: 24 W (max.)

Netvoeding

Modelnummer: GQ24-120200-AG
Ingang : 100 – 240 V~ 50 / 60 Hz
Uitgang: 12 V DC, 2 A
Elektr. veiligheidsklasse: II
IP-code: IP20



Leveringsomvang

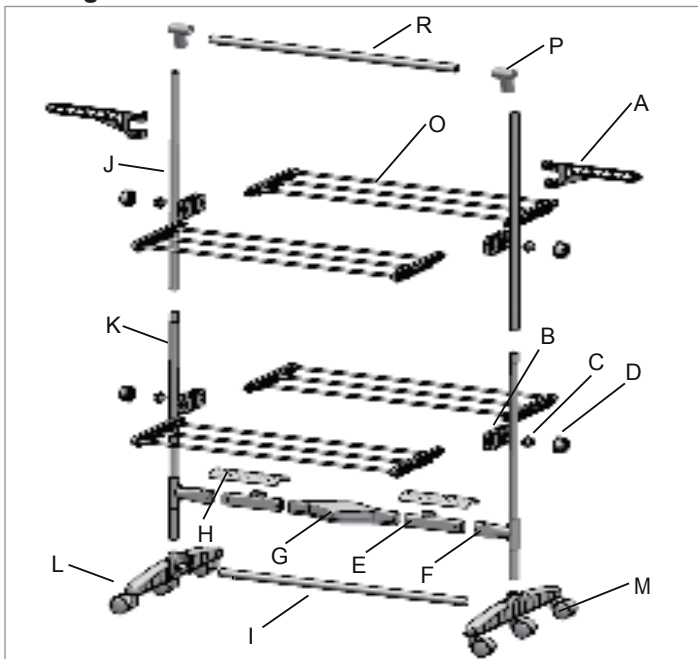


Niet afgebeeld:

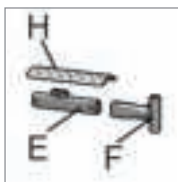
- Netvoeding
- Gebruikershandleiding

Controleer of de levering volledig is en geen transportschade heeft opgelopen. Mocht deze schade vertonen, gebruik het dan niet, maar neem contact op met de klantenservice.

Montage



1. De voetonderdelen **L** op de uiteinden van de stang **I** aanbrengen. De pinnen in de stang en de boringen in de voetonderdelen liggen over elkaar. De pinnen moeten vastklikken.
2. In de voetonderdelen **L** telkens een stang **K** tot de aanslag aanbrengen. Het versmalde uiteinde wijst omhoog.
3. **E** in **F** aanbrengen. Het moet vastklikken.
4. **H** boven op **E** aanbrengen. De langere zijde van **H** wijst naar **F**.
5. Punten 3 – 4 voor de tweede set halen.
6. De gemonteerde onderdelen (**E**, **F**, **H**) telkens op een stang **K** aanbrengen.
7. De ventilator **G** tussen de gemonteerde onderdelen (**E**, **F**, **H**) plaatsen. De opening wijst omlaag!
8. Telkens een verbindingstuk **B** (al gemonteerd met **C** en **D**) op de stangen **K** schuiven. De dopmoeren **D** wijst naar buiten.
9. Een frame **O** in beide verbindingstukken **B** klemmen. De haken wijzen omlaag.
10. Tweede frame **O** aan de andere zijde in de verbindingstukken **B** klemmen.
11. Punten 8 – 10 voor de tweede set herhalen.
12. De stangen **J** op de stangen **K** plaatsen.
13. De hoekstukken **P** op de dunne stang **R** aanbrengen.
14. Stang **R** met de hoekstukken **P** op de stangen **J** aanbrengen.



15. Nu kunnen de frames **O** omhoog worden geschoven en met de dopmoeren **D** op de gewenste plek worden vastgemaakt. Erop letten dat ze aan beide zijden altijd op gelijke hoogte zijn.
16. Naar wens de hangers **A** boven op de stangen **J** plaatsen.

Gebruik

1. Het droogrek op een vlakke, stevige ondergrond plaatsen. Vóór het ophangen van was ervoor zorgen dat hij correct werd gemonteerd.
2. De netvoeding op de ventilator **G** aansluiten en in een contactdoos steken.
3. Was zoals gewend ophangen.
4. De ventilator **G** via de knop inschakelen. Koude lucht stroomt via de onderdelen **H** omhoog.
5. Na gebruik de ventilator **G** via de knop uitschakelen en de netvoeding van het stroomnet en vervolgens van de ventilator **G** ontkoppelen.

Tips

- De frames **O** kunnen op willekeurige posities van de stangen **J** en **K** worden bevestigd. Daartoe de dopmoeren **D** aan beide zijden losmaken en de frames **O** naar wens verschuiven.
- De frames **O** kunnen naar wens in drie verschillende posities in de verbindingstukken **B** worden verankerd. Ze moeten vastklikken.
- In de hangers **A** kunnen telkens tot maximaal 10 kleeerhangers worden ingehangen.
- De frames **O** hebben aan beide zijden telkens 4 haken, waaraan kleine stukken was (bijv. sokken) of andere kleeerhangers kunnen worden ingehangen.

Opbergen

1. De frames **O** omlaag klappen. Daartoe uit de verankering in de verbindingstukken **B** eruit trekken.
2. De hangers **A** eventueel inklappen.
3. De voetonderdelen **L** inklappen.
4. De netvoeding van de ventilator **G** aftrekken en apart opbergen.
5. Het droogrek op een droge, schone plaats opbergen.

Afvoeren

Verwerk het verpakkingsmateriaal op milieuvriendelijke wijze en breng dit naar een recyclepunt.

Dit product (ventilator) valt onder de Europese richtlijn 2012/19/EU voor afgedankte elektrische en elektronische apparatuur (Waste Electrical and Electronical Equipment - WEEE). Dit product mag niet bij het normale huisafval worden gedaan, maar dient milieuvriendelijk te worden verwerkt door een erkend afvalverwerkingsbedrijf.

Klantenservice / importeur:

DS Direct GmbH, Am Heisterbusch 1, 19258 Gallin, Duitsland ☎
 +49 38851 314650 *)

*) Bellen naar het Duitse vaste netwerk tegen het tarief van uw provider.

Alle rechten voorbehouden.