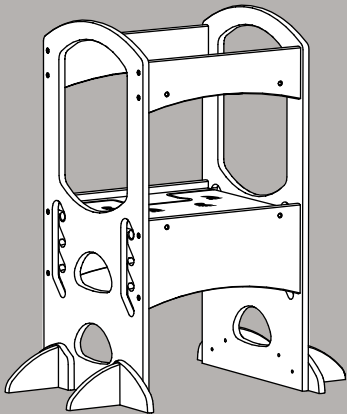


little partners™



Model #/Modèle #:

LP0141 (R3)

• LITTLE PARTNERS and THE LEARNING TOWER are registered trademarks of LPA1, LLC in the United States.

• Little Partners logo is a trademark of LPA1, LLC in the United States.

the learning Tower™



Minutes Assembly **Minutes Assemblée**

Product may vary slightly from images.
Le produit peut différer légèrement des visuels.

**THIS PRODUCT IS INTENDED FOR USE BY A CHILD
18 MONTHS TO 6 YEARS OLD.**

**CE PRODUIT EST DESTINÉ À ÊTRE UTILISÉ PAR UN
ENFANT ÂGÉ DE 18 MOIS À 6 ANS.**

CONTENTS /CONTENU

PAGE /PAGE

• Warnings - Mises en garde	2 - 3
• A Short Message - Warranty	4
• Un Court Message - Garantie	5
• Parts List - Liste des Pièces	6 - 7
• Assembly Steps - Montage Étapes	8 to 10
• Anti Slip Stickers - Autocollants Anti Slip	11
• Assembly of Platform Base - Assemblage de la Base	12
• Platform Adjustment - Réglage de la Plateforme	13
• Height Adjustment - Réglage de la Hauteur	14
• Developmental Activity Boards	15
• Product Information - Informations du Produit	16

Before assembly, read instructions and warning statements.

Avant l'assemblage, lisez les instructions et les avertissements.

WARNING

Prevent serious injury or death from falls or tipping over.

- **NEVER PLACE CHILD AND PRODUCT ON AN ELEVATED SURFACE.**
- **NEVER** leave child unattended.
- **ALWAYS** keep child within arm's reach.
- **ALWAYS** place product on a flat, level surface.
- **NEVER** place near stairs.
- **ALWAYS** ensure this unit is placed away from dangerous objects or appliances, such as a stove.
- **ADULT assembly required!** Choking Hazard: Unassembled small parts can be a choking hazard to children. For the safety of your child it is recommended to not assemble this unit with them in the same room due to concerns that they may pick up and swallow small parts.

KEEP INSTRUCTIONS FOR FUTURE USE

- **NEVER** use this product if there are any loose or missing fasteners, loose joints or broken parts. Check after assembly and periodically during use at least once a week.
- **READ** all instructions **BEFORE** assembly and **USE** of the product.
- **NEVER** substitute parts
- **CONTACT** us for replacement parts, see back page for contact info.

PLEASE READ BEFORE USING THE LEARNING TOWER™

Please observe the following operating, maintenance and disposal **WARNINGS** to reduce and prevent serious injury to children using The Learning Tower™.

OPERATING INSTRUCTION:

- Children must not use The Learning Tower™ until assembly is completed and platform is set up on a level surface. For the first use, an adult should show child how to use The Learning Tower™.
- Adult supervision is required. Children should be instructed not to use The Learning Tower™ in any manner other than intended.
- Children should be instructed not to climb on The Learning Tower™ when it is wet.
- **DO NOT** attach items to The Learning Tower™ that may be potential strangulation hazards (such as, but not limited to, pet leashes, ropes, chains, etc.).
- Children should be dressed appropriately. Avoid loose-fitting clothing and potentially hazardous items such as ponchos and scarves.

MAINTENANCE INSTRUCTIONS:

- Adults should check all screws weekly or if the product gets loose and or wobbly, then tighten. If product continues to be not sturdy, then stop and do not use. Contact us immediately.
- **Cleaning** - using a damp cloth, use mild liquid dish soap to wipe clean product. You may want to clean the under side first to make sure you are not damaging the finish.

DISPOSAL OF PACKAGING:

- Make sure to throw away all packaging materials. They are not to be used as **toys**.

DISMANTLING PRODUCT AND STORAGE

- Follow directions in reverse to dismantle this product.
- Keep all hardware together in a plastic bag and store with the other parts. Store all parts in a safe and temperature controlled environment.

MISE EN GARDE

Pour éviter toute lésion grave ou tout décès dû à une chute ou à un basculement

- **NE PLACEZ JAMAIS L'ENFANT OU LE PRODUIT SUR UNE SURFACE SURÉLEVÉE**
- Ne laissez **JAMAIS** l'enfant sans surveillance.
- Gardez **TOUJOURS** l'enfant à portée de bras.
- Placez **TOUJOURS** le produit sur une surface plane et de niveau.
- Ne placez **JAMAIS** le produit à proximité d'escaliers.
- Vérifiez **TOUJOURS** que le produit est placé loin d'objets ou appareils dangereux comme un poêle.
- **L'assemblage doit obligatoirement être réalisé par un ADULTE !** Risque d'étouffement : Les petites pièces non assemblées peuvent risquer d'étouffer un enfant. Pour la sécurité de votre enfant, il est recommandé de ne pas assembler ce produit en sa présence, de crainte qu'il ne saisisse et n'avale accidentellement une petite pièce.

CONSERVEZ CES INSTRUCTIONS POUR UN USAGE ULTÉRIEUR

- N'utilisez **JAMAIS** ce produit si certaines attaches manquent ou sont lâches, si des joints sont lâches ou des pièces cassées. Après le montage, pendant l'usage, vérifiez régulièrement ces éléments, au moins une fois par semaine.
- **LISEZ** intégralement les instructions **AVANT** d'assembler et **d'UTILISER** le produit.
- Ne changez **JAMAIS** des pièces.
- **CONTACTEZ**-nous pour obtenir des pièces de rechange : nos coordonnées de contact figurent au dos de ce manuel.

VEUILLEZ LIRE CECI AVANT D'UTILISER THE LEARNING TOWER™

Veillez observer les PRÉCAUTIONS d'emploi, d'entretien et d'évacuation suivantes afin de prévenir et de réduire le risque de blessure grave de l'enfant lors de son utilisation de The Learning Tower™.

INSTRUCTIONS D'EMPLOI :

- *Ne pas laisser l'enfant utiliser The Learning Tower™ avant que son assemblage soit terminé et qu'elle soit posée sur une surface plane. La première fois, un adulte doit montrer à l'enfant comment utiliser The Learning Tower™.*
- *La supervision d'un adulte est nécessaire. Tout enfant doit se voir interdire d'utiliser The Learning Tower™ d'autre façon que celle prévue.*
- *Les enfants doivent se voir interdire de grimper sur The Learning Tower™ quand elle est mouillée.*
- *NE PAS attacher à The Learning Tower™ des objets induisant potentiellement un risque d'étranglement (ex. laisse d'animal, ficelle, chaîne, etc., cette liste n'étant pas exhaustive)*
- *Les enfants doivent être correctement vêtus. Éviter les vêtements larges et les éléments potentiellement dangereux comme foulards et ponchos.*

INSTRUCTIONS D'ENTRETIEN :

- *Un adulte devrait vérifier toutes les vis chaque semaine, ou les resserrer si le produit devient lâche ou branlant. Si le produit demeure branlant et/ou instable, il faut cesser de l'employer. Contactez-nous immédiatement.*
- *Nettoyage : mettre un peu de savon vaisselle liquide doux sur un chiffon humide pour nettoyer le produit. Nettoyer d'abord le dessous pour vérifier que le savon n'endommage pas la couche de finition.*

ÉLIMINATION DE L'EMBALLAGE :

- *Bien jeter tous les matériaux d'emballage. Ils ne sont pas censés servir de **jouets**.*

DEMONTAGE ET STOCKAGE DU PRODUIT

- *Pour démonter le produit, suivez les directives dans l'ordre inverse.*
- *Conservez toutes les pièces de quincaillerie dans un sac en plastique et rangez le sac avec les autres pièces du lit. Entrez les pièces dans un endroit sûr où la température ambiante est contrôlée.*

A SHORT MESSAGE

EN

Dear Friend;

Thank you for purchasing The Learning Tower™. We pride ourselves in creating products that foster strong family bonds, while also encouraging independence and creativity in your toddler. We hope you and your child will enjoy fun, interactive educational experiences together.

Please visit our website www.littlepartners.com to learn about more ways that you can share the JOY and WONDER of your toddler. We invite you to send pictures and comments about your experiences with The Learning Tower™.

Your satisfaction is our best advertising! If you have any issues, please contact me or our customer care team.

Fondly,
Carol Gamble
Founder/MOM

CarolG@littlepartners.com

WARRANTY

Limited warranty.

This warranty extends to the original purchaser only and will need proof of purchase.

Time period of this warranty.

The 1 year term of this warranty shall commence on the date of the original purchase.

The warranty covers any defects, malfunction or failure attributed to either the quality of materials used, workmanship of finish, or assembly. If during the first 1 year after purchase of this product under reasonable and non-commercial use, and conditions of maintained, it fails to conform to this warranty, Little Partners™ will at its option, repair or replace the product determined to be defective.

What is Not Covered by this warranty?

This warranty does not cover damages or malfunctions not resulting from defects in material or workmanship. Damages or malfunctions from other than normal use, including, but not limited to, repair or tampering by unauthorized parties.

If you require service.

See last page for contact details and for quicker service, the PSI Information for your product.

Cher ami;

Merci d'avoir acheté The Learning Tower™. Nous sommes fiers de créer des produits qui favorisent de solides liens familiaux, tout en encourageant l'indépendance et la créativité chez votre tout-petit. Nous espérons que vous et votre enfant apprécierez des expériences éducatives amusantes et interactives.

S'il vous plaît visitez notre site Web www.littlepartners.com pour en apprendre davantage sur les moyens que vous pouvez partager la Joie et MERVEILLE de votre tout-petit. Nous vous invitons à envoyer des photos et des commentaires sur vos expériences avec The Learning Tower™.

Votre satisfaction est notre meilleure publicité! Si vous avez des problèmes, s'il vous plaît contactez-moi ou notre équipe de service à la clientèle.

Affectueusement,
Carol Gamble
Fondateur / MOM

CarolG@littlepartners.com

GARANTIE

Garantie Limitée.

Cette garantie ne couvre que l'acheteur initial et ne sera besoin d'une preuve d'achat.

Période de garantie.

Le mandat de 1 an de cette garantie commence à la date de l'achat initial.

La garantie couvre tout défaut ou dysfonctionnement attribué soit à la qualité des matériaux utilisés, la finition de finition ou d'assemblage. Si au cours de la première 1 an après l'achat de ce produit dans l'utilisation raisonnable et non-commercial, et les conditions de maintenir, il ne se conforme pas à cette garantie, Little Partners™, à sa discrétion, réparer ou remplacer le produit jugé défectueux.

Ne sont pas couverts par cette garantie?

Cette garantie ne couvre pas les dommages ou des dysfonctionnements qui ne résultent pas de défauts de matériaux ou de fabrication. Dommages ou des dysfonctionnements de l'autre que l'utilisation normale, y compris, mais sans s'y limiter, la réparation ou l'altération par des tiers non autorisés.

Si vous avez besoin d'un service.

Voir la dernière page pour les détails de contact et pour un service plus rapide, les informations PSI pour votre produit.

PARTS LIST / LISTE DES PIÈCES

Actual Size - Taille Réelle

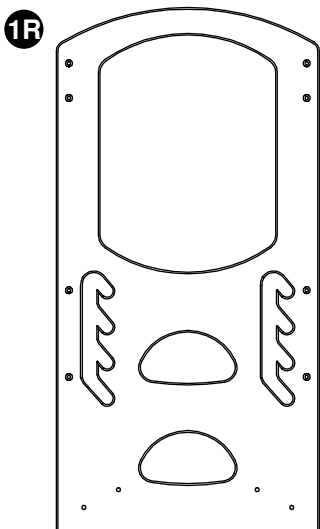
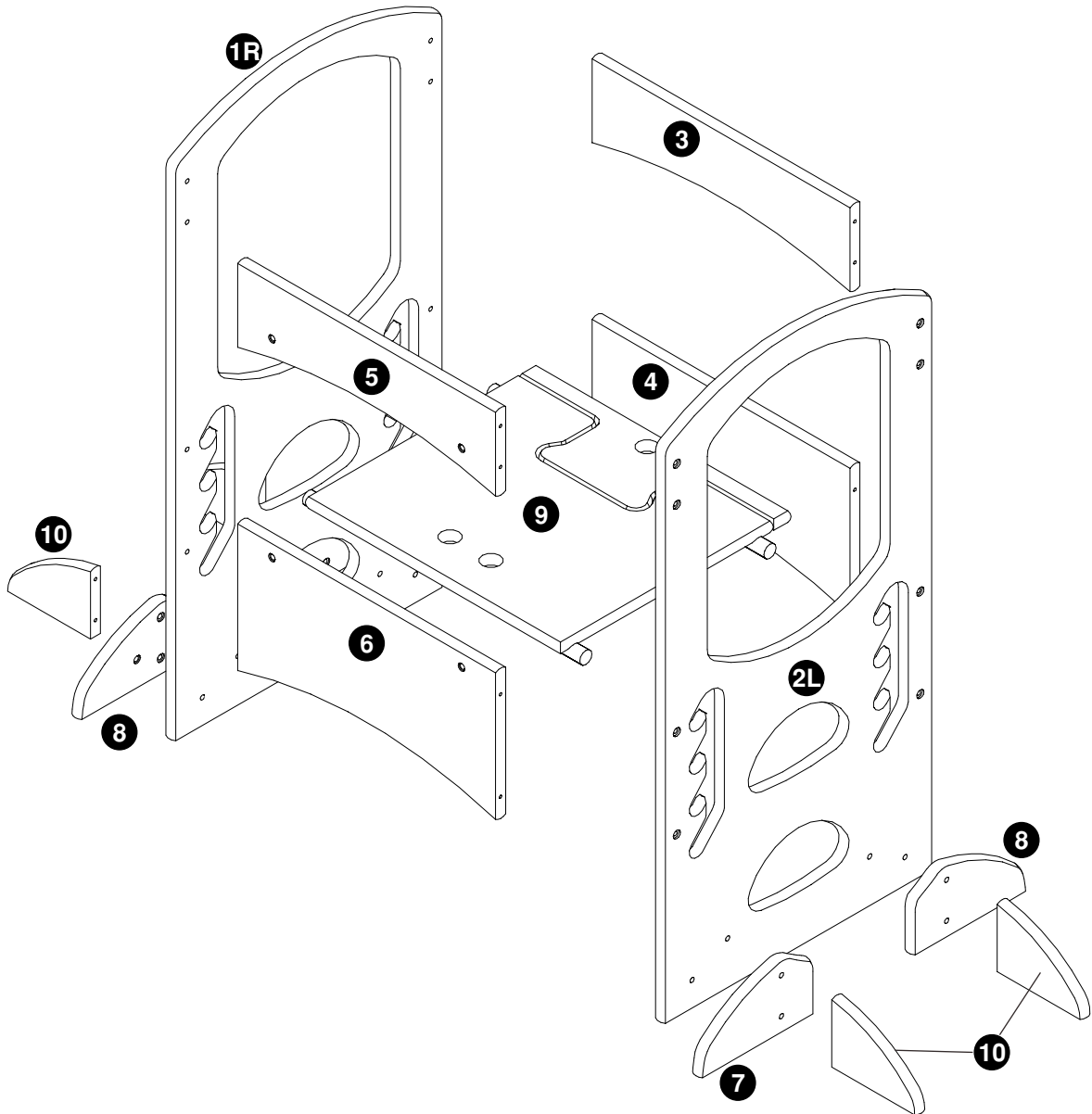
Ref/Réf	Name/Nom	QTY/QTE	mm 10 20 30 40 50 60 70 80 Head/Tête
ASS	50mm Allen Head Screw 50mm Allen vis à tête	24	
M633	33mm Bolt/Boulon	8	
LW	Lock Washer Rondelle de blocage	8	
WS	Washer/Rondelle	8	

Not to Scale - Pas à L'échelle

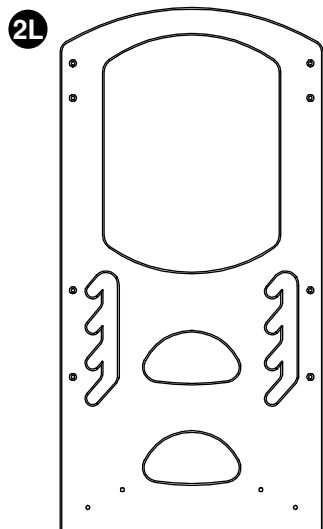
A	10 x 25mm Anti Slip Strip Bande antidérapante	8	
B	L & S Allen Key Clé Allen en L & S	2 + 1	
C	Anti Slip Feet Pieds Anti Slip	2 sets 2 ensembles	



PARTS LIST / LISTE DES PIÈCES



(LP0141X (R3)-1R) x1



(LP0141X (R3)-2L) x1



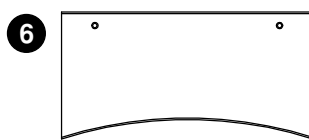
(LP0141X (R3)-3) x1



(LP0141X (R3)-4) x1



(LP0141X (R3)-5) x1



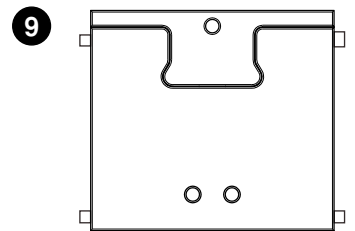
(LP0141X (R3)-6) x1



(LP0141X (R3)-7) x2



(LP0141X (R3)-8) x2



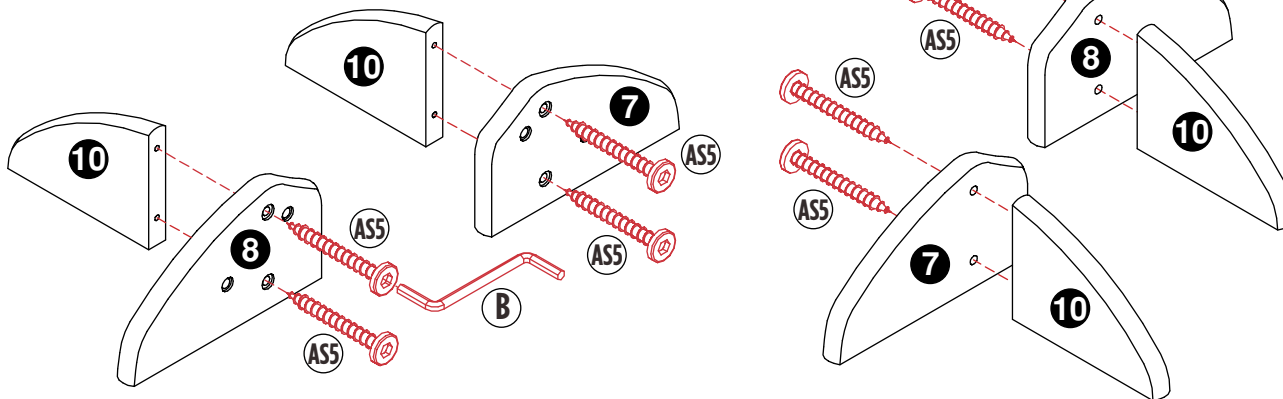
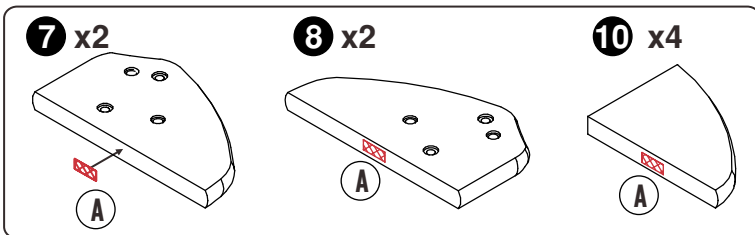
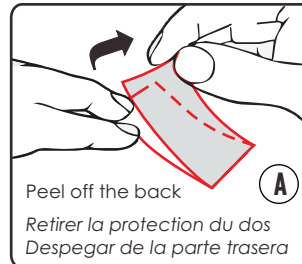
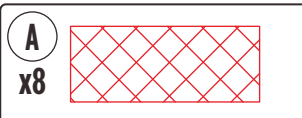
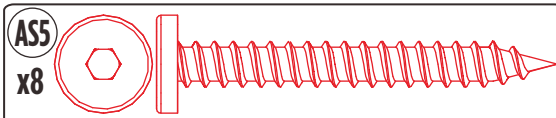
(LP0141X (R3)-9) x1



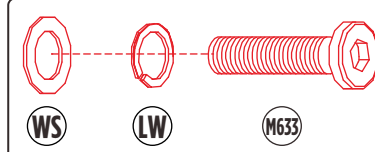
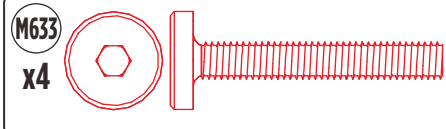
(LP0141X (R3)-10) x4

ASSEMBLY STEPS / MONTAGE ÉTAPES / MONTAJE PASOS

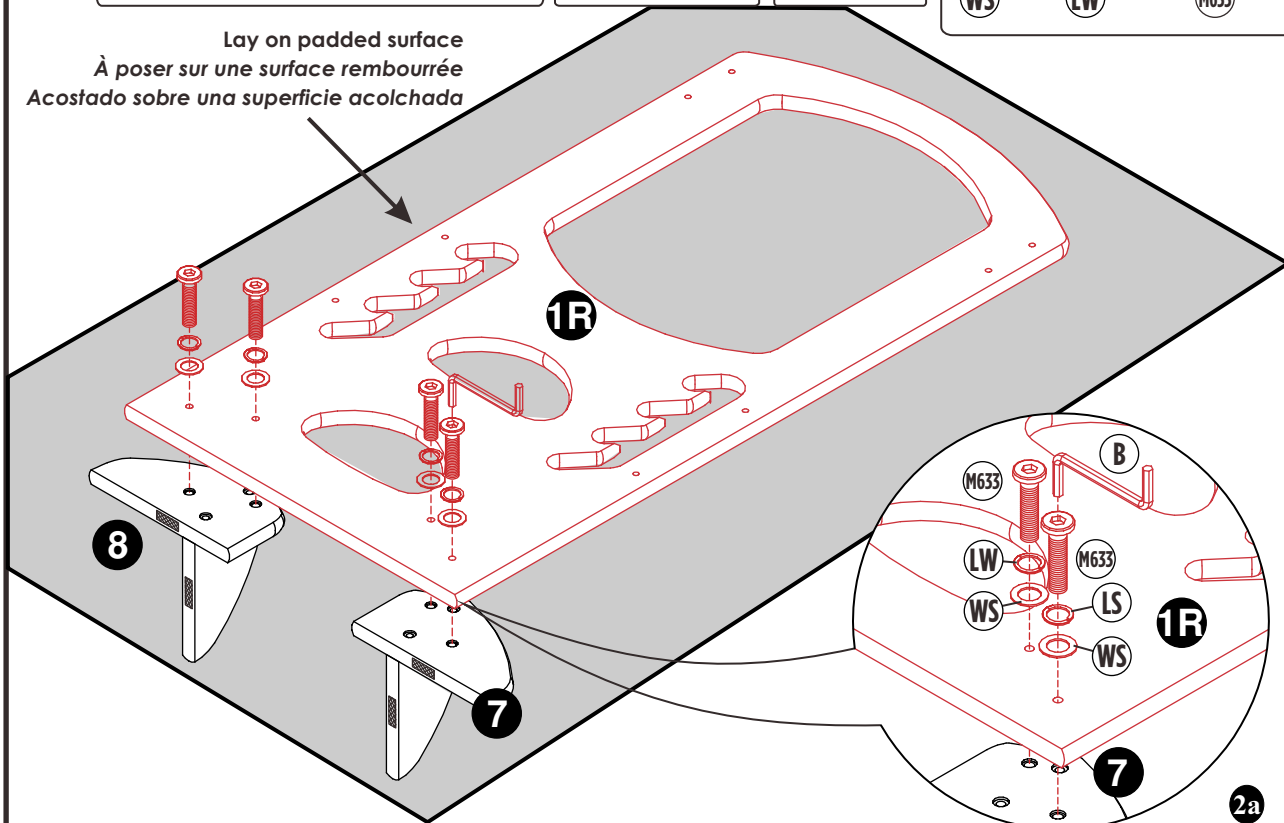
1



2



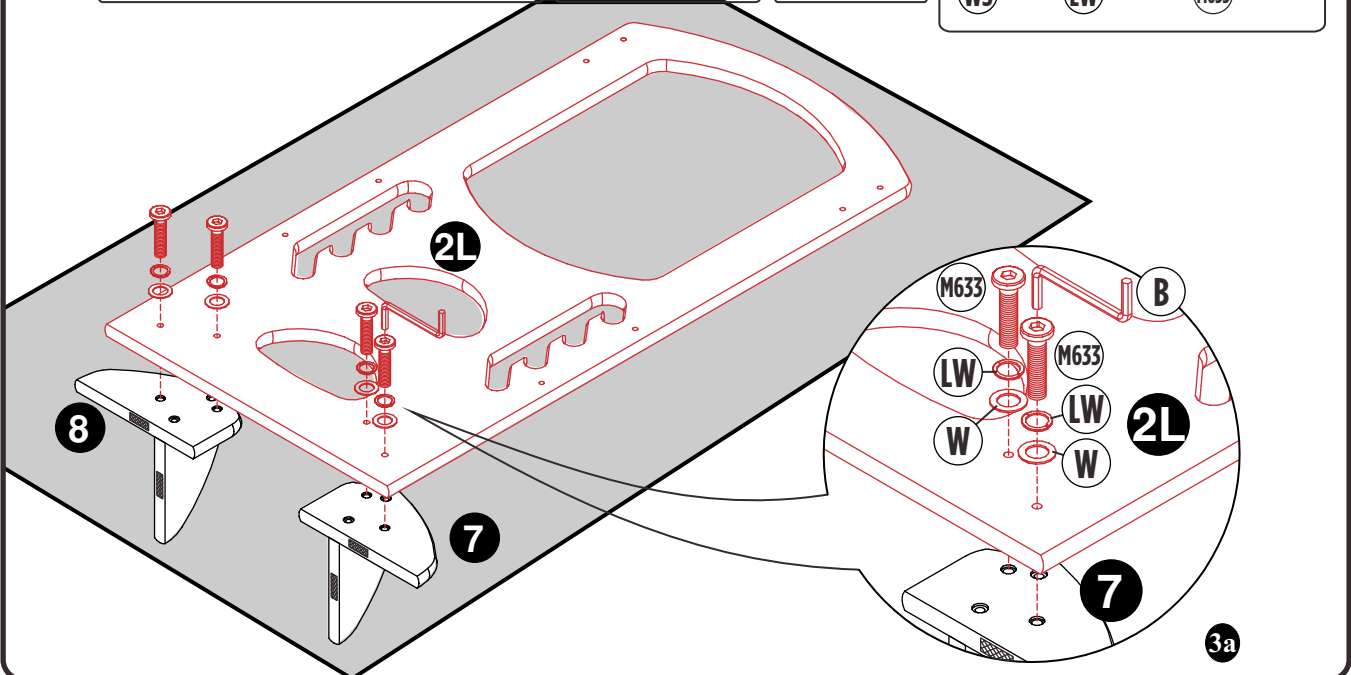
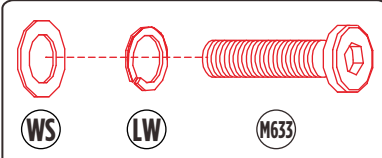
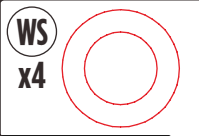
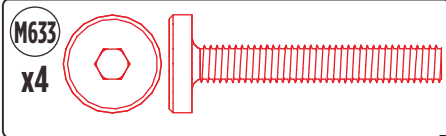
Lay on padded surface
À poser sur une surface rembourrée
Acostado sobre una superficie acolchada



8

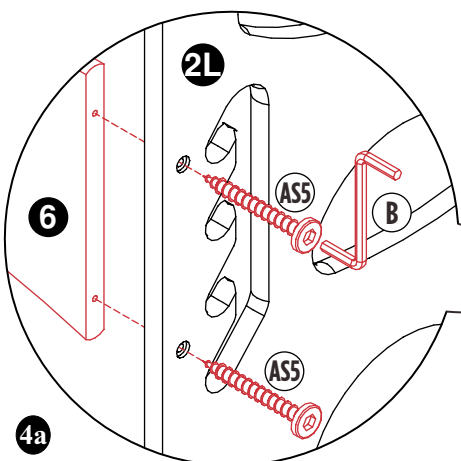
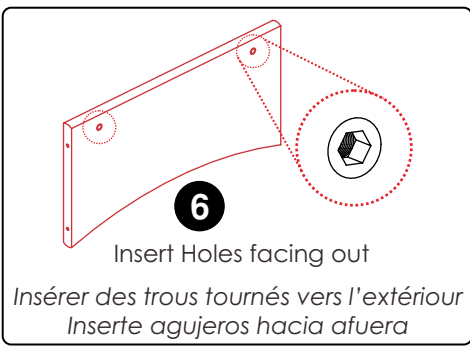
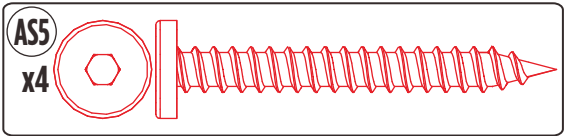
ASSEMBLY STEPS / MONTAGE ÉTAPES / MONTAJE PASOS

3

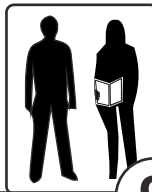
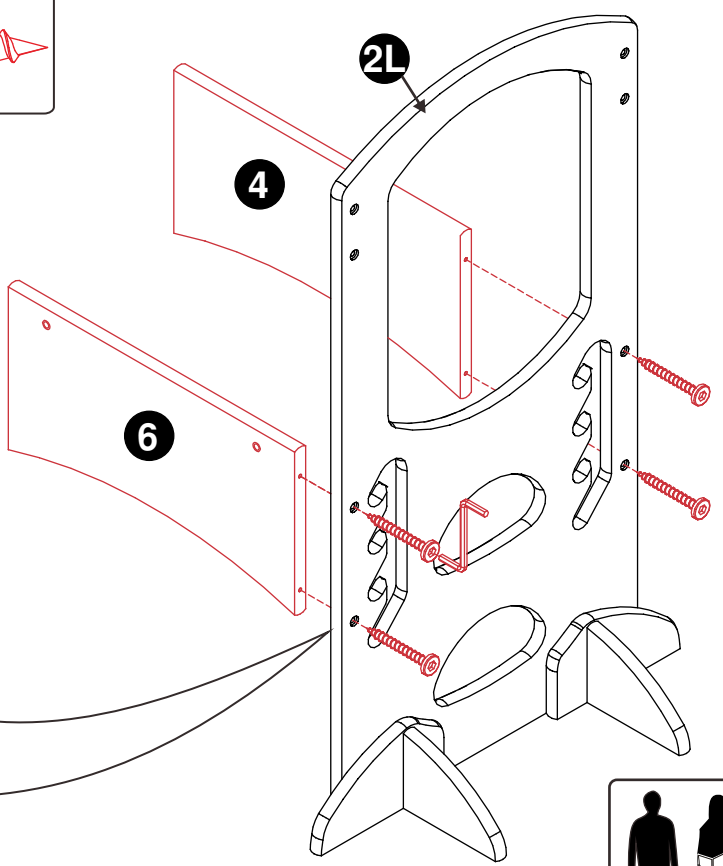


3a

4



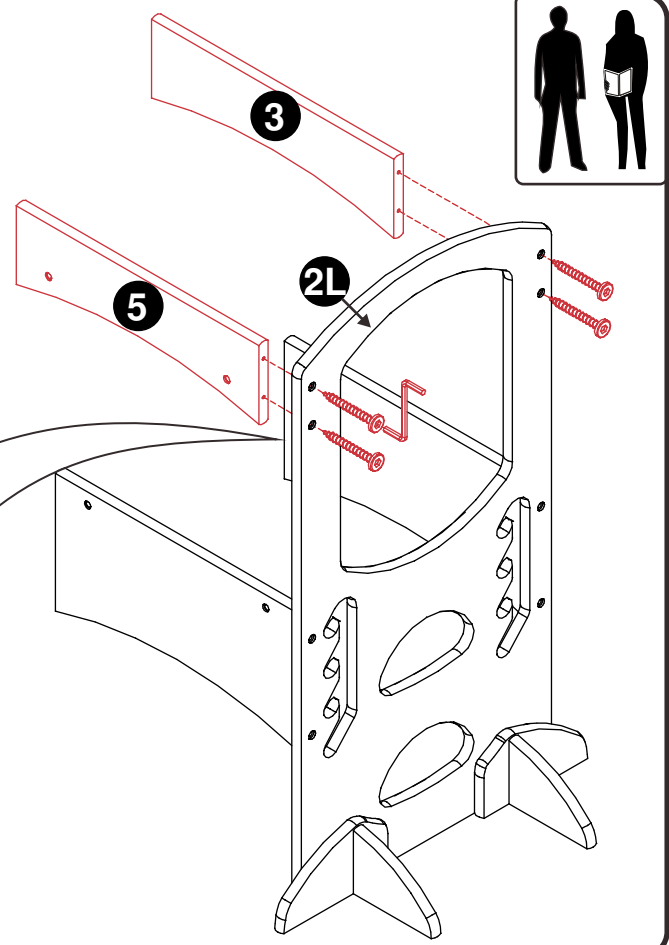
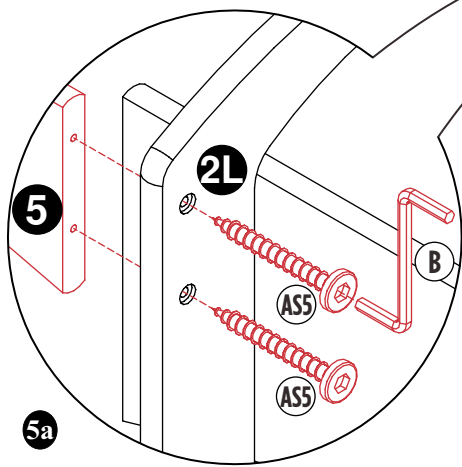
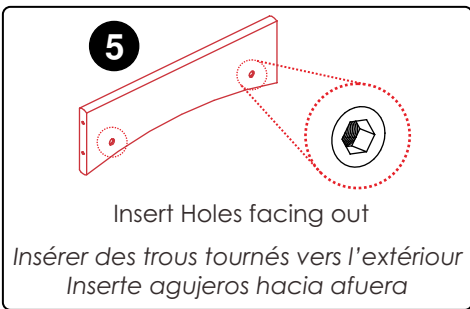
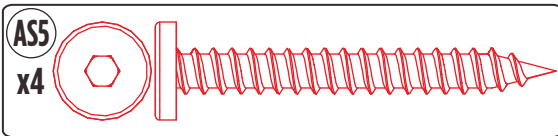
4a



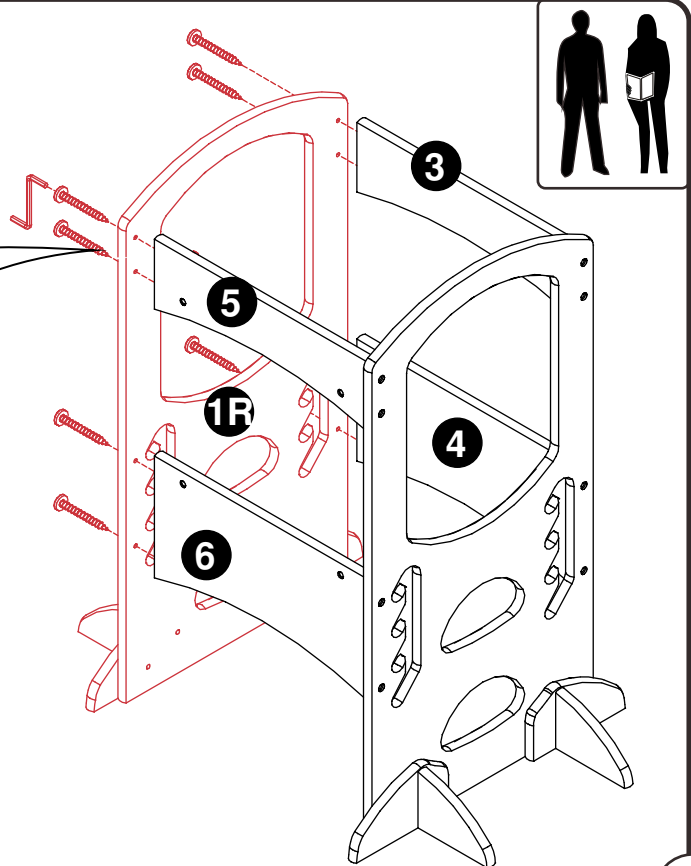
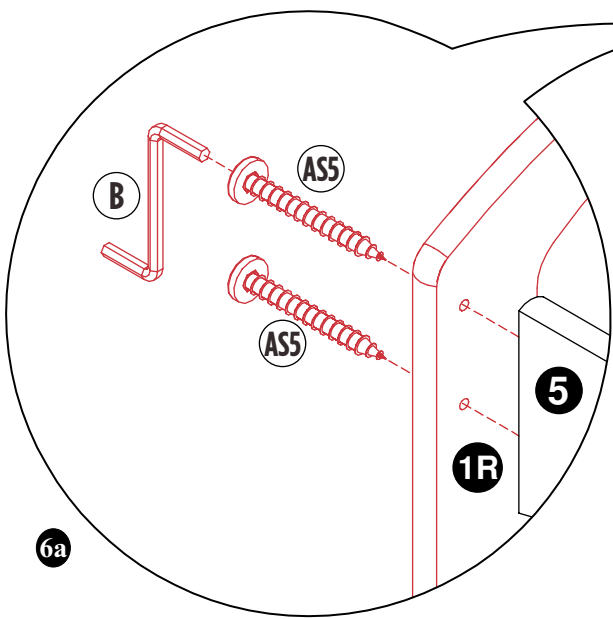
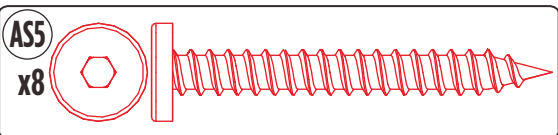
9

ASSEMBLY STEPS / MONTAGE ÉTAPES / MONTAJE PASOS

5



6



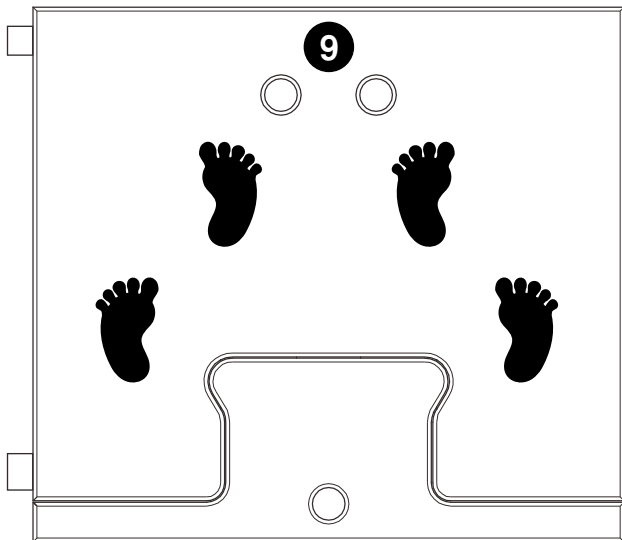
7



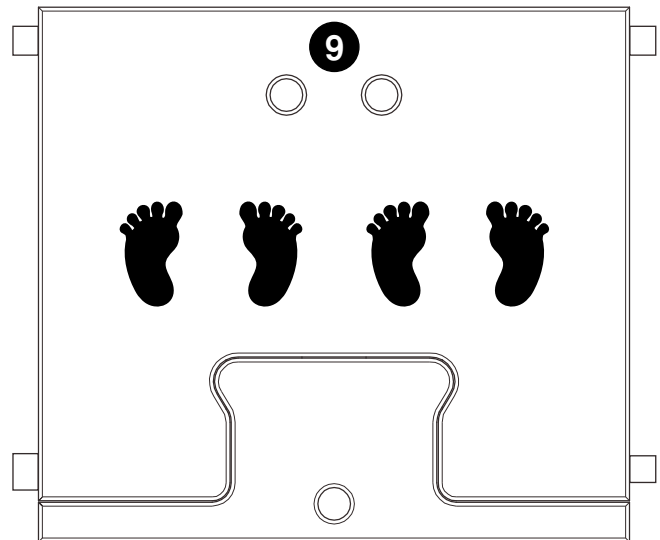
We have included anti-slip strips for your child's safety. They have not been factory installed to give the customer an option to apply them or not. However, Little Partners™ highly recommends attaching them to your product.

Nous avons inclus des bandes antidérapantes pour la sécurité de votre enfant. Ils n'ont pas été installés en usine pour permettre au client de les appliquer ou non. Cependant, Little Partners™ recommande fortement de les attacher à votre produit.

Hemos incluido tiras antideslizantes para la seguridad de su hijo. No se han instalado en fábrica para dar al cliente la opción de aplicarlos o no. Sin embargo, Little Partners™ recomienda encarecidamente unirlos a su producto.

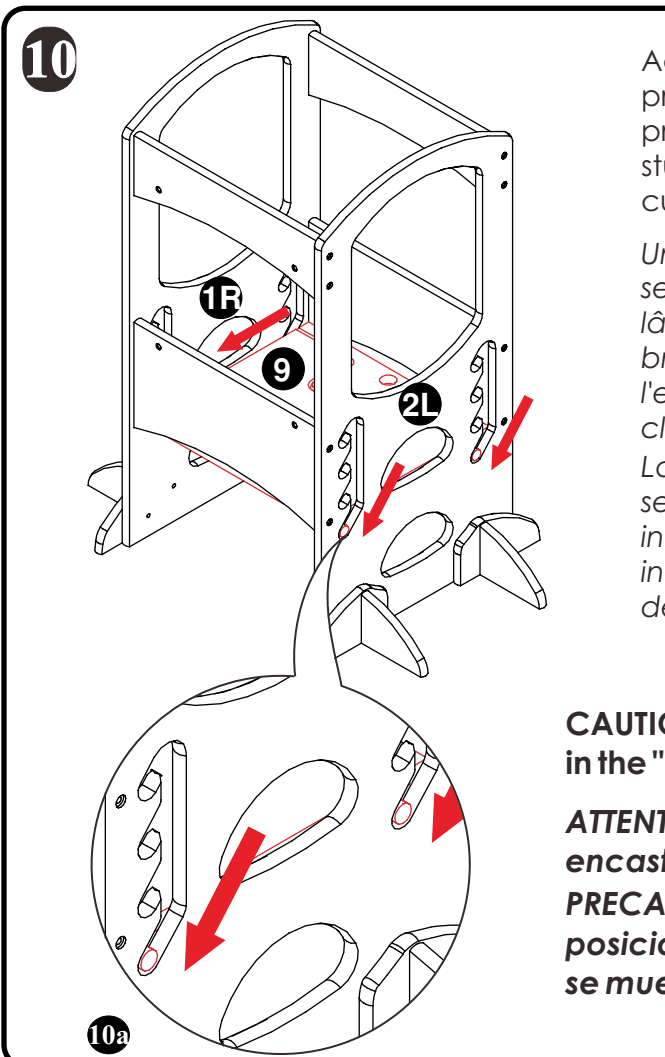
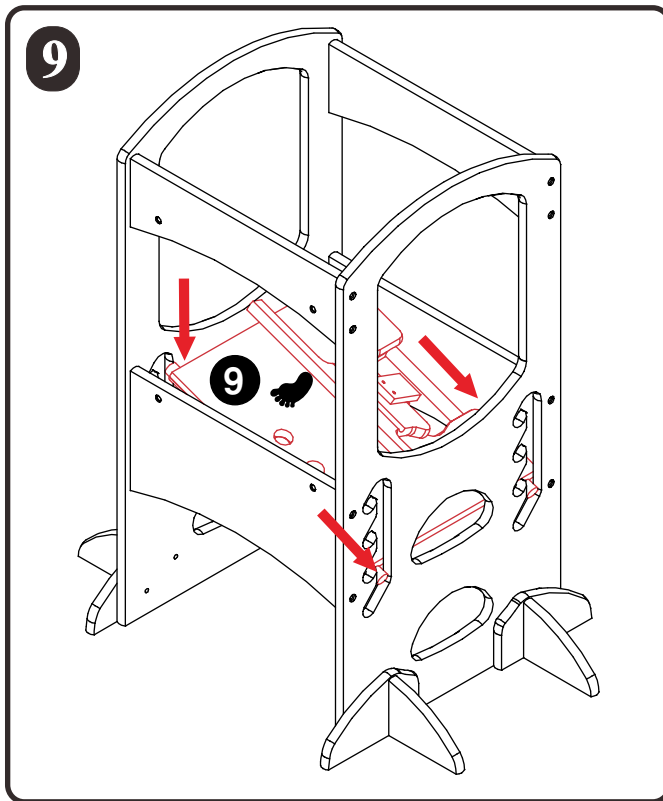
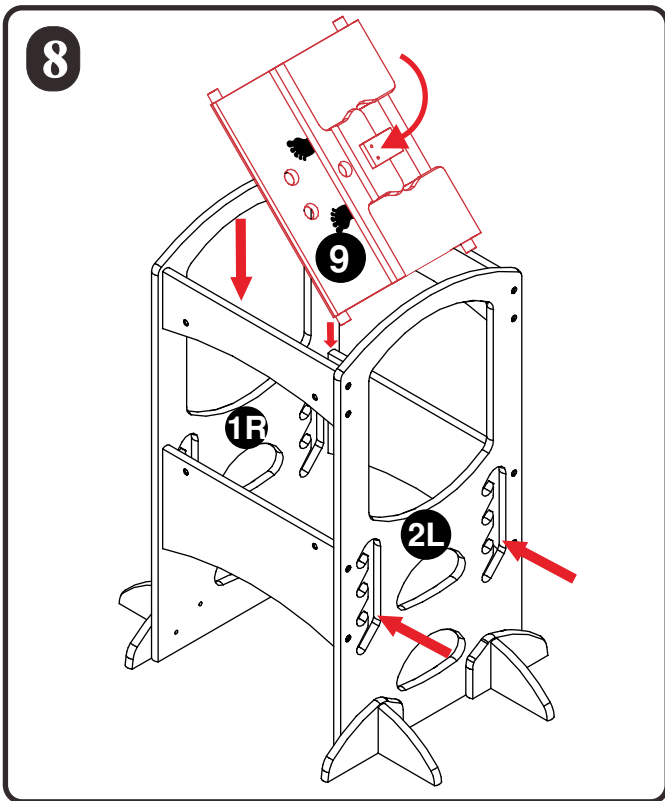


Option 1/Option 1/Opción 1



Option 2/Option 1/Opción 2

- Here we show two possible configurations of how to apply. You can apply as you see best.
- *Ici, nous montrons deux configurations possibles de la façon d'appliquer. Vous pouvez appliquer comme vous le voyez mieux.*
- *Aquí mostramos dos posibles configuraciones de cómo aplicar. Puedes aplicar como mejor lo ves.*



Adults should check all screws weekly or if the product gets loose and or wobbly, then tighten. If product continues to be wobbly and or not sturdy, then stop and do not use. Call our customer care number.

Un adulte devrait vérifier toutes les vis chaque semaine, ou les resserrer si le produit devient lâche ou branlant. Si le produit demeure branlant et/ou instable, il faut cesser de l'employer et appeler notre ligne d'aide à la clientèle.

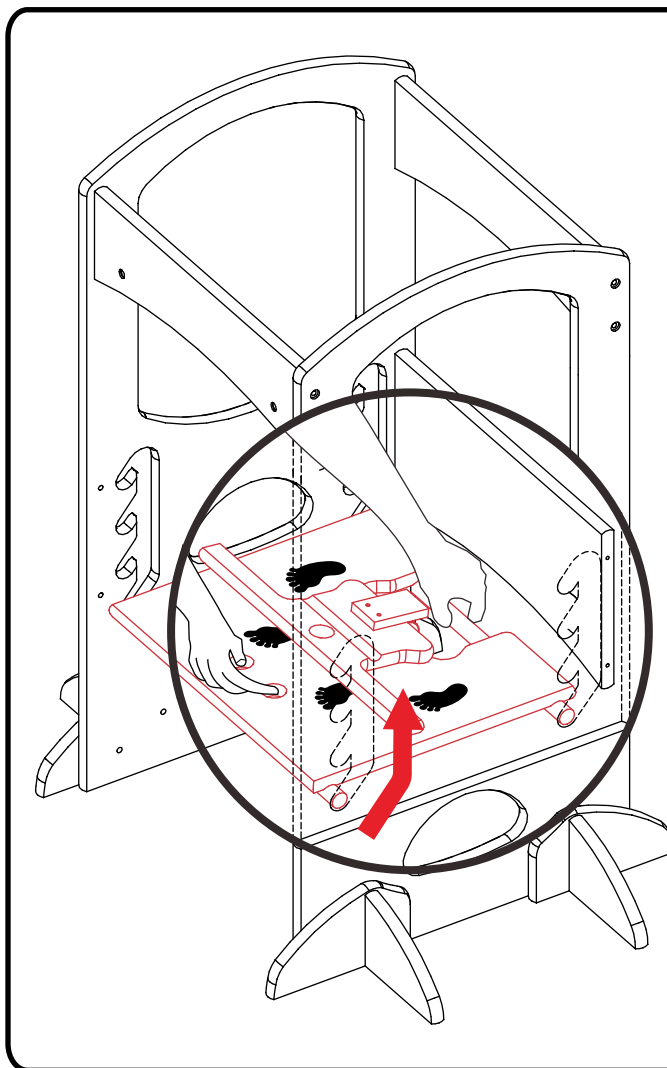
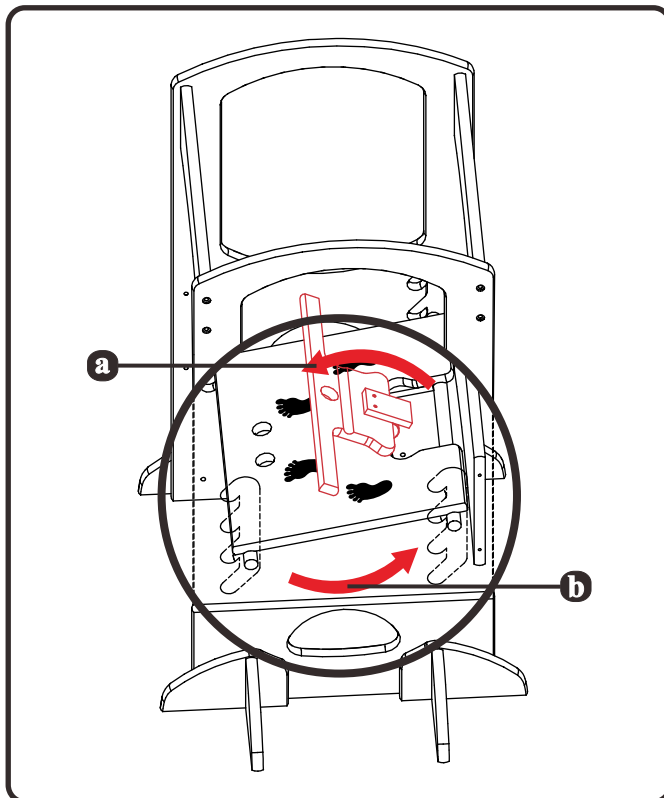
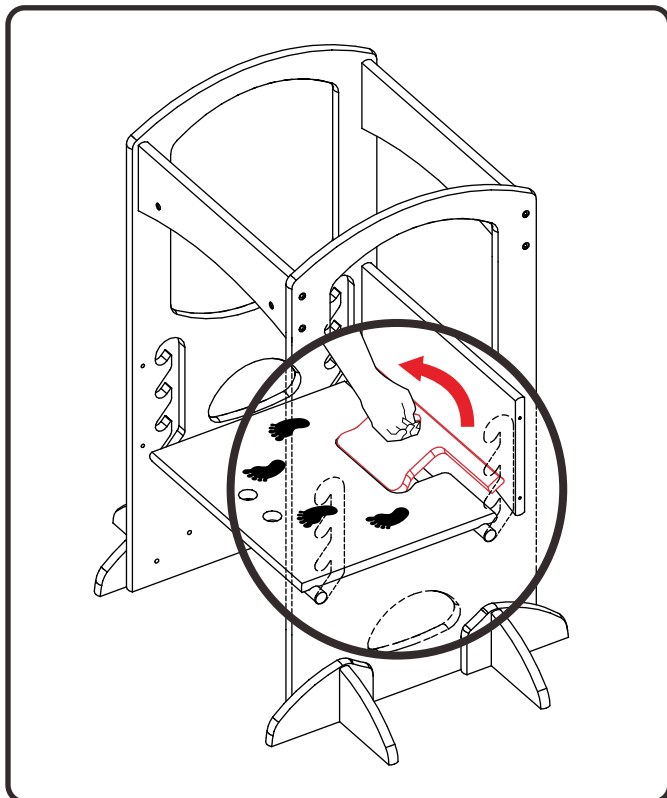
Los adultos deberían revisar los tornillos semanalmente o si el producto está suelto o inestable, y fijarlo todo. Si el producto sigue inestable o no suficientemente firme, entonces deje de usarlo. Llame a la atención al cliente.

CAUTION: Make sure the 4 dowels are positioned in the "hooked" area as shown.

ATTENTION : vérifier que les 4 goujons sont encastrés dans l'encoche selon l'illustration.

PRECAUCIÓN: Asegúrese de que 4 clavijas están posicionadas en el área "enganchada" tal como se muestra.

PLATFORM ADJUSTMENT / RÉGLAGE DE LA PLATEFORME / AJUSTE DE LA PLATAFORMA



To raise or lower: lift the "T" shaped wood up, (as shown) then lift and slide the platform out of the "hooks" to the desired height. Then slide back so that all 4 dowels are resting on the hooks.

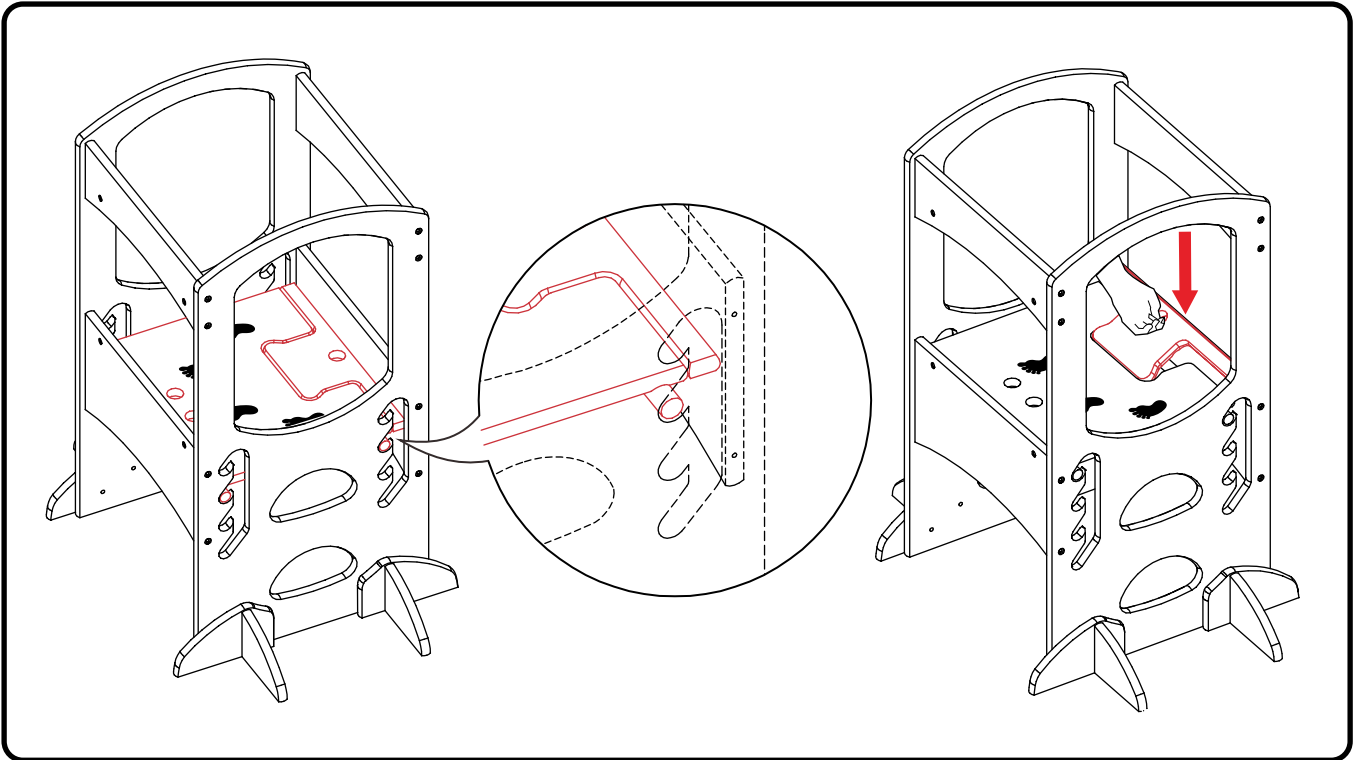
Put "T" shaped wood back to lock platform into place.

Pour lever ou baisser : soulever le bois en forme de « T », puis soulever et faire glisser la plateforme hors des encoches jusqu'à la hauteur désirée. Ensuite, faire glisser pour que les 4 goujons reposent sur les encoches et replacer le bois en forme de « T » afin de fixer la plateforme.

Para subir o bajar: levante la madera con forma de "T" (tal como se muestra), entonces levante y deslice la plataforma fuera de los "ganchos" hasta la altura deseada. Entonces deslice otra vez para que las 4 clavijas reposen encima de las ganchos.

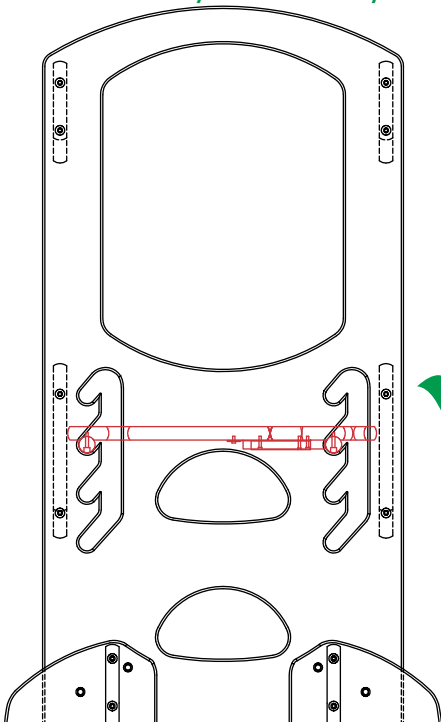
Ponga la madera en forma de "T" otra vez en su sitio para bloquear la plataforma

HEIGHT ADJUSTMENT / RÉGLAGE DE LA HAUTEUR / AJUSTE DE LA ALTURA

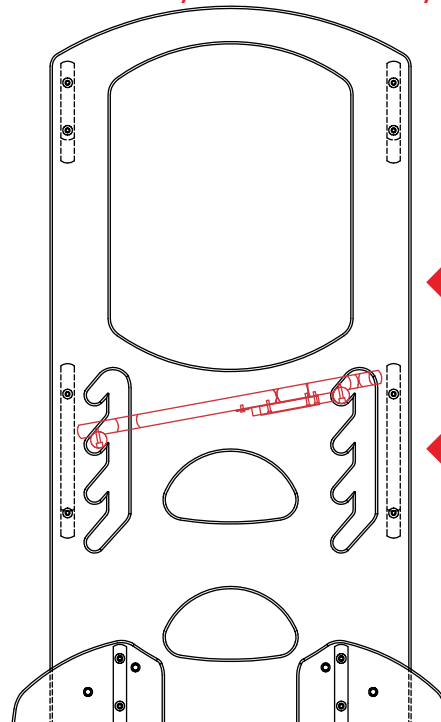


- Adjust the position of the platform as best suits the size. As your child grows **LOWER** the height of the platform.
- Adapter la position de la plateforme suivant la taille de l'enfant. **ABAISSER** la plateforme au fur et à mesure que l'enfant grandit.
- Ajuste la posición de la plataforma como mejor le convenga la medida. En la medida en que su hijo crezca, **BAJE** la altura de la plataforma.

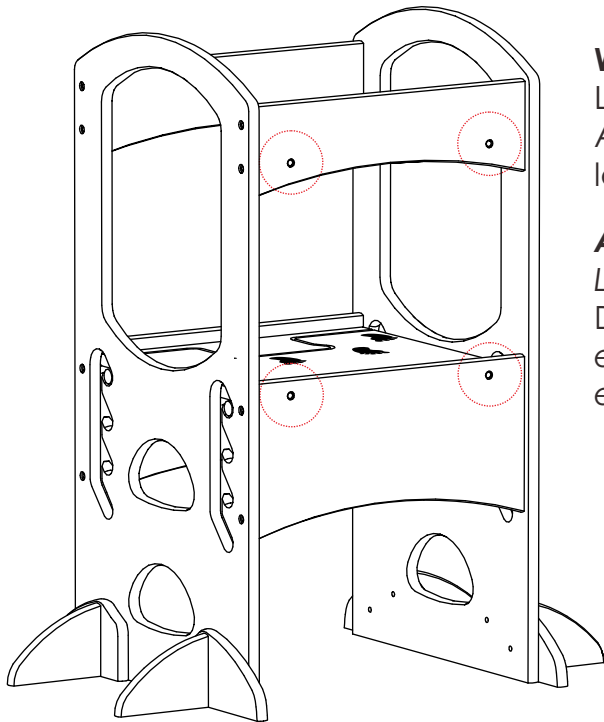
CORRECT/CORRIGER/CORRECTO



INCORRECT/PAS CORRECTE/INCORRECTO



DEVELOPMENTAL ACTIVITY BOARD™



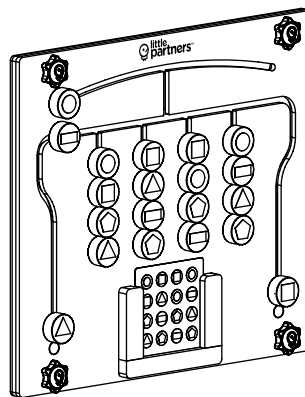
What are the inserts for?

Little Partners™ has a full line of Developmental Activity Boards to stimulate and expand your kids learning experience.

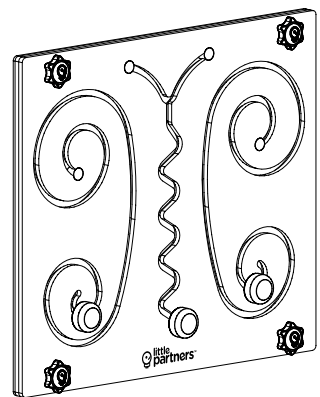
A quoi servent les inserts?

Little Partners™ a une gamme complète de Developmental Activity Boards pour stimuler et enrichir les activités d'apprentissage de vos enfants.

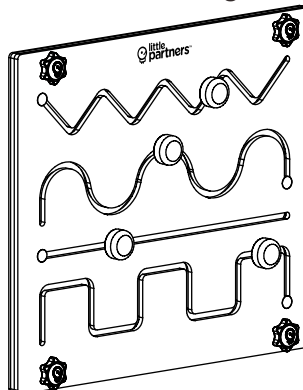
LP45451 - Match N Play



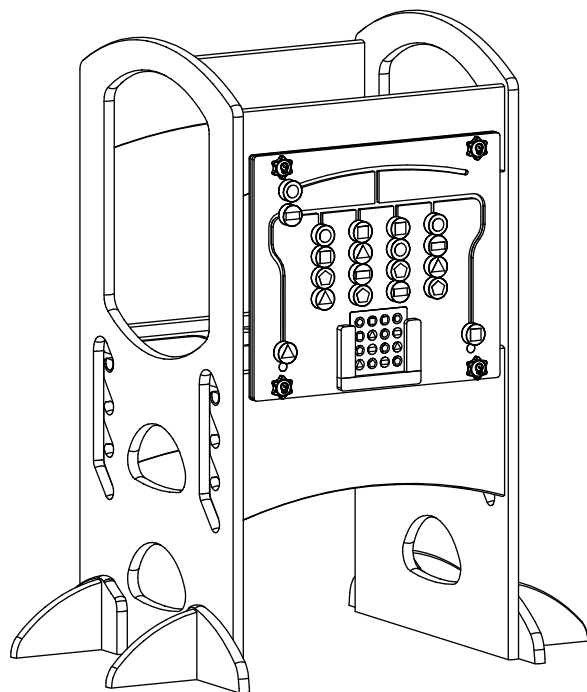
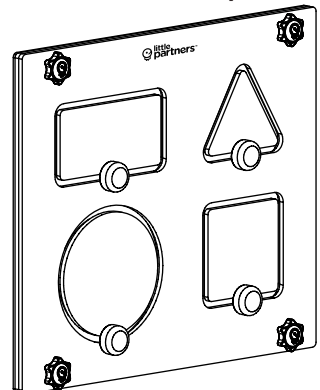
LP45452 - Butterfly



LP45453 - Writing Skills



LP45454 - Shapes

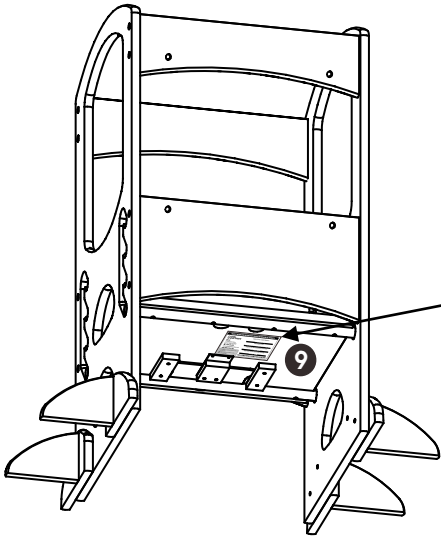




For most up to date information on all the Developmental Activity Boards available and where to purchase please visit us at:

Pour davantage d'informations actuelles sur tous les Developmental Activity Boards existants et à quels endroits les acheter, visitez notre site:

www.littlepartners.com

LOCATION OF PSI STICKER / EMBLACEMENT DE L'AUTOCOLLANT PSI



PRODUCT INFORMATION/INFORMATIONS PRODUIT	
 LPA1 LLC. 717 Constitution Drive Suite 112, Exton, PA 19341 USA ☎: 1-610-743-5254 customer@littlepartners.com www.littlepartners.com	Model #/Modèle #: _____ Color/Couleur: _____ Shipment Ref. #/Réf. expédition #: _____ Date Code/Code Date: _____
<small>LITTLE PARTNERS is a registered trademark of LPA1, LLC in the United States.  Little Partners logo is a trademark of LPA1, LLC in the United States.</small>	MADE IN VIETNAM/FABRIQUÉ EN VIETNAM

PRV: 02-04015 (19.07.04)

REGISTRATION / D'ENREGISTREMENT

IMPORTANT:

We urge you to register your product in the event of a safety alert or recall. We will not sell, rent or share your personal information. To register this product please go to our online registration site at:

IMPORTANT:

Nous vous invitons à enregistrer votre produit en cas d'une alerte de sécurité ou de rappel. Nous ne serons pas vendre, louer ou partager vos informations personnelles. Pour enregistrer ce produit se il vous plaît visitez notre site d'inscription en ligne à l'adresse:

www.littlepartners.com/registration

PRODUCT SHIPMENT INFORMATION/INFORMATIONS SUR L'EXPÉDITION DU PRODUIT



LPA1 LLC

717 Constitution Drive, Suite 112, Exton, PA 19341 USA

☎: 1-610-743-5254

✉: customer@littlepartners.com

www.littlepartners.com



Model #/Modèle #: LP01411 (R3)

Color/Couleur: NATURAL/NATUREL

Shipment Ref. #/Réf. expédition #: 19-ESF-L016

Date Code/Code Date: 201907-ESF

MADE IN CHINA/FABRIQUÉ EN CHINE

www.littlepartners.com/customer@care | ☎: 1-610-743-5254