

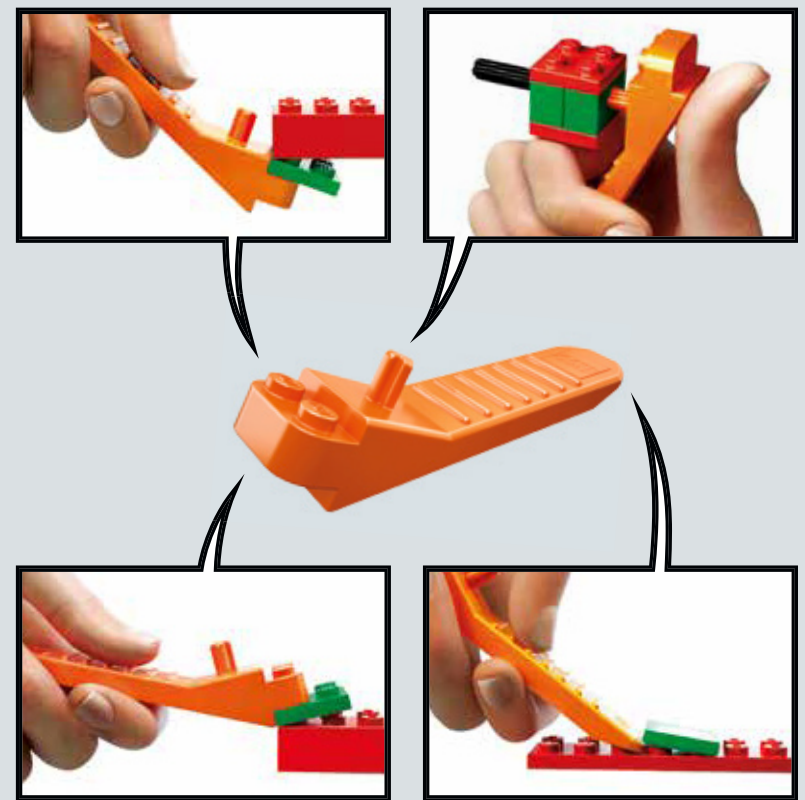
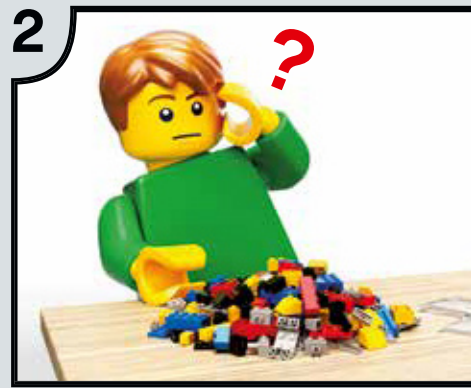


STAR WARS™



75140

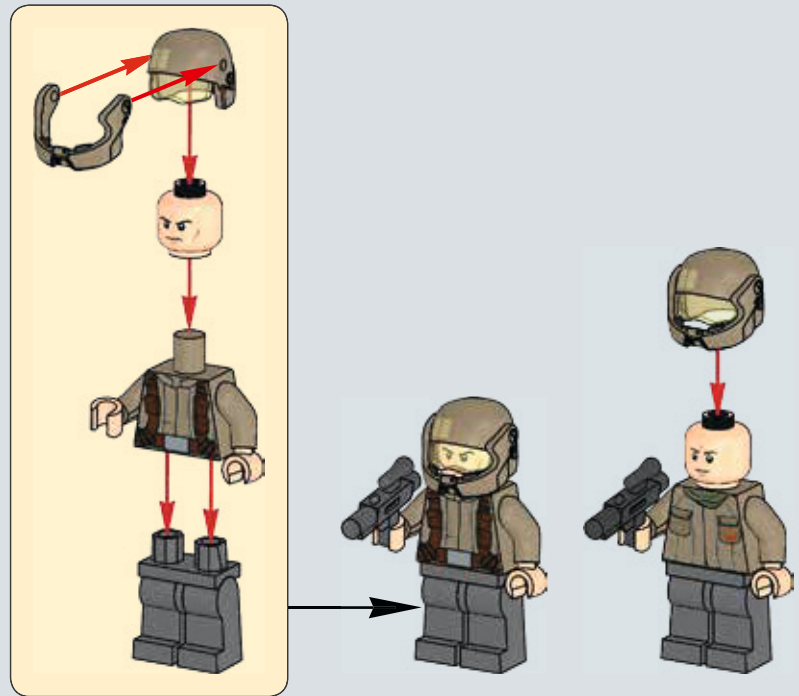
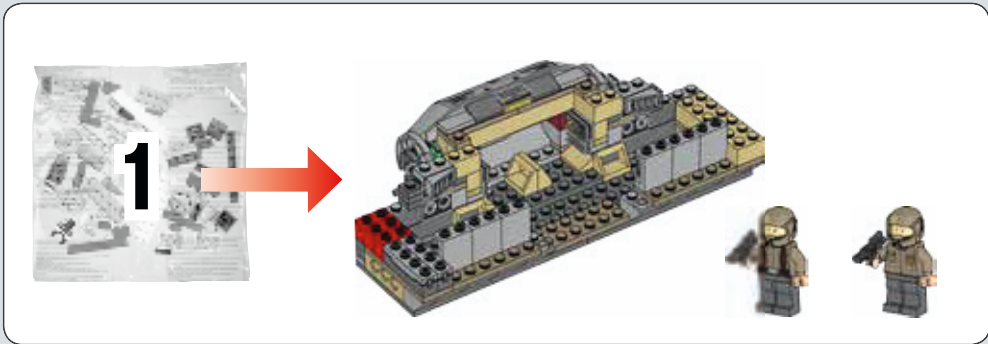
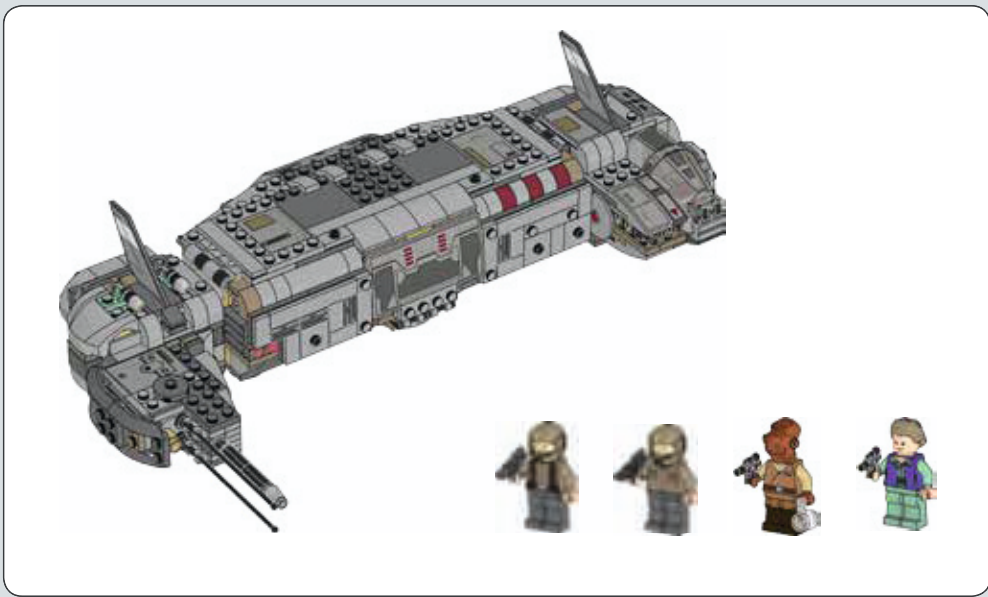


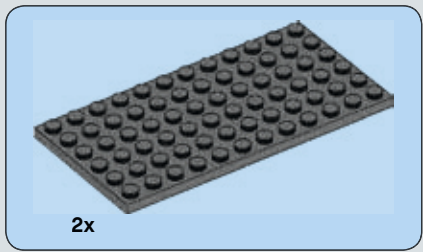


EN IMPORTANT: Never modify the elements or use other projectiles than provided with this toy.
 DE WICHTIG: Die Elemente dürfen nicht verändert werden. Es dürfen ausschließlich die mit dem Spielzeug mitgelieferten Geschosse verwendet werden.
 FR IMPORTANT : Ne jamais modifier les éléments ni utiliser d'autres projectiles que ceux fournis avec ce jouet.
 IT IMPORTANTE: non modificare gli elementi o utilizzare proiettili non forniti con questo prodotto.
 NL BELANGRIJK: Verander niets aan de elementen en gebruik geen andere projectielen dan de bij het speelgoed geleverde.
 ES IMPORTANTE: No modifique los elementos ni utilice otros proyectiles diferentes a los suministrados junto con este juguete.
 DA VIGTIGT: Elementerne må ikke ændres, og der må ikke bruges andre projektiler end dem, der følger med legetøjet.
 IS MIKILVEGT: Aldrei skal breyta einingum vörunnar eða nota önnur skot en þau sem fylgja þessu leikfangi.
 FI TÄRKEÄÄ: Älä koskaan tee osiin muutoksia tai käytä lelussa muita kuin sen sisältämiä ammuksia.
 SV VIKTIGT: Modifiera aldrig delarna och använd aldrig andra projektiler än de som medföljer denna leksak.
 NO VIKTIG: Elementene må ikke endres, og det må aldri brukes andre prosjektiler enn dem som følger med leketøyet.
 PT IMPORTANTE: Nunca modifique os elementos nem utilize projecteis que não tenham sido fornecidos com este brinquedo.
 EL ΣΗΜΑΝΤΙΚΟ: Ποτέ μην τροποποιείτε τα στοιχεία του παιχνιδιού και μην χρησιμοποιείτε άλλα βλήματα εκτός από αυτά που συνοδεύουν αυτό το παιχνίδι.
 JA 重要: 部品を改造したり、本製品に付属の発射体以外のものを使用しないようにしてください。
 ZH 重要提示: 切勿更改组件或使用并非由本玩具附带的弹丸。
 KO 중요: 이들 부품을 수정하거나 이 완구와 함께 제공된 것이 아닌 발사체는 결코 사용하지 마십시오.
 RU ВАЖНО: Запрещается вносить изменения в элементы или использовать другие снаряды, отличные от тех, которые поставляются с данной игрушкой.
 PL WAŻNE: Nigdy nie modyfikować elementów ani nie używać innych pocisków niż dostarczonych z zabawką.
 CZ UPOZORNĚNÍ: Nikdy neupravujte součástky a nepoužívejte jiné projektily než ty, které jsou dodávány s touto hračkou.
 SK UPOZORNENIE: Nikdy neupravujte súčiastky a nepoužívajte iné projektily než tie, ktoré sú dodávané s touto hračkou.
 HU FONTOS: Az elemeket nem szabad módosítani, és a játékhoz adott lövedékek helyett sem szabad mást használni.
 UA УВАГА: Ніколи не модифікуйте елементи. Використовуйте тільки снаряди, що входять у комплект цієї іграшки.
 HR VAŽNO: Nemojte nikad mijenjati elemente ili koristiti druge projektilе osim onih koji bili priloženi uz ovu igračku prilikom kupnje.
 SR VAŽNO: Nemojte da modifikujete elemente i ne koristite druge projektilе osim onih koji dolaze uz ovu igračku.
 MK ВАЖНО: Никогаш не менувајте ги елементите и не користете други проектили од тие што ви се дадени со играчката.
 SL POMEMBNO: Nikoli ne spreminjajte elementov in uporabljajte le izstrelke, ki so bili priloženi tej igrači.
 RO IMPORTANT: Nu modificați niciodată elementele și nu utilizați alte proiectile decât cele furnizate cu această jucărie.
 BG ВАЖНО: В никакъв случай не видоизменяйте елементите и не използвайте други снаряди освен предоставените с тази играчка.
 LV SVARĪGI: Nekad nepārveidojiet rotālietas elementus, vienmēr izmantojiet tikai tās komplektā iekļautās lodītes.
 ET OLULINE: Mänguasja osi ei tohi teistega asendada, kasutada võib ainult kaasasolevat heitkeha.
 LT SVARBU: Niekuomet nekeiskite elementų ir naudokite tik tuos šovinius, kurie yra pridėti prie šio žaislo.
 TR ÖNEMLİ: Hiçbir zaman parçalarda değişiklik yapmayın veya bu oyuncakla verilenler dışında fırlatıcılar kullanmayın.
 AR ملاحظة مهمة: تجنب تعديل العناصر أو استخدام مقذوفات أخرى خلاف المرفقة مع هذه اللعبة.
 ID PENTING: Jangan pernah memodifikasi elemen atau menggunakan pelat lain selain yang disediakan bersama mainan ini.
 MS PENTING: Jangan ubah suai elemen atau guna peluncur lain selain daripada yang disediakan untuk alat mainan ini.

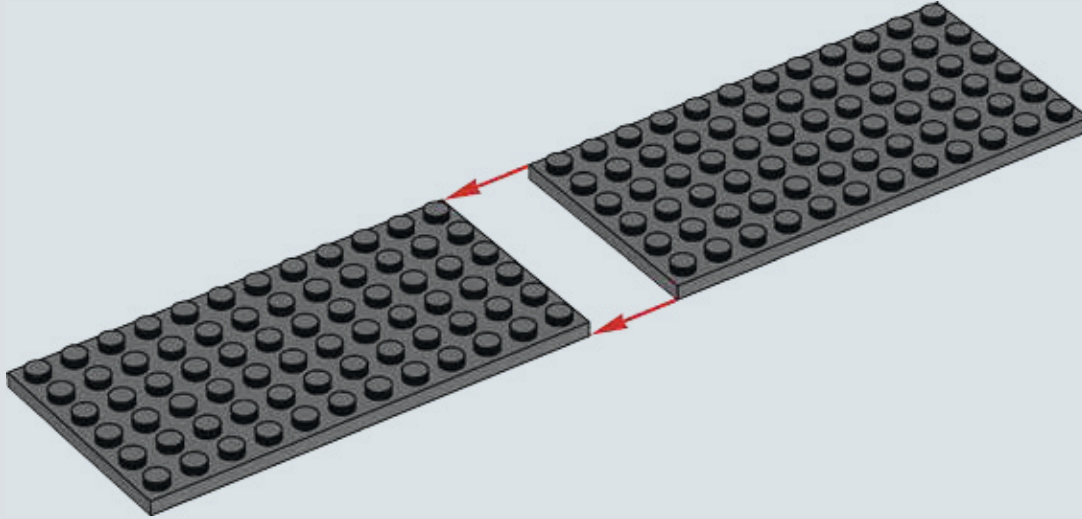


[LEGO.com/brickseparator](https://www.lego.com/brickseparator)

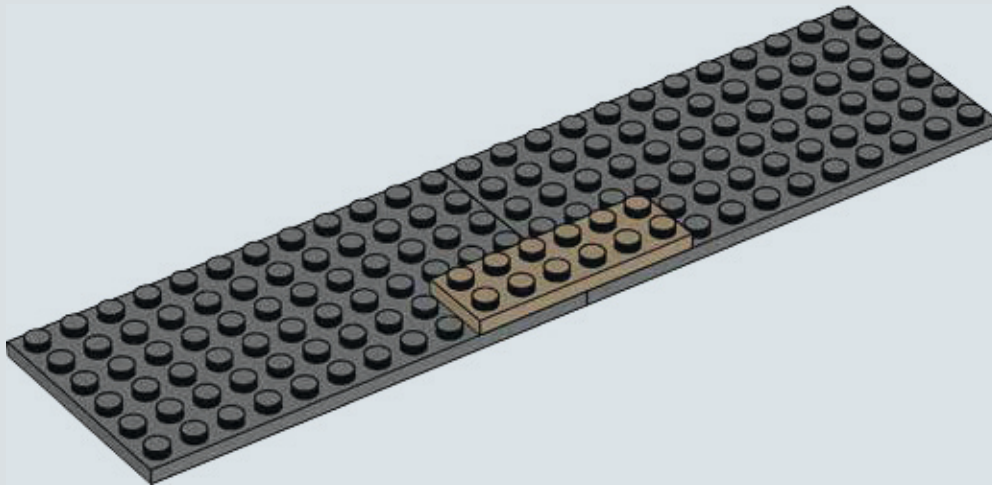


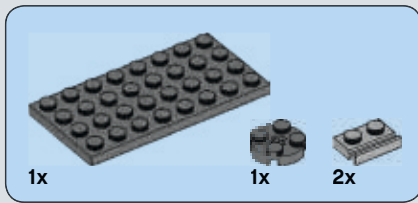


1

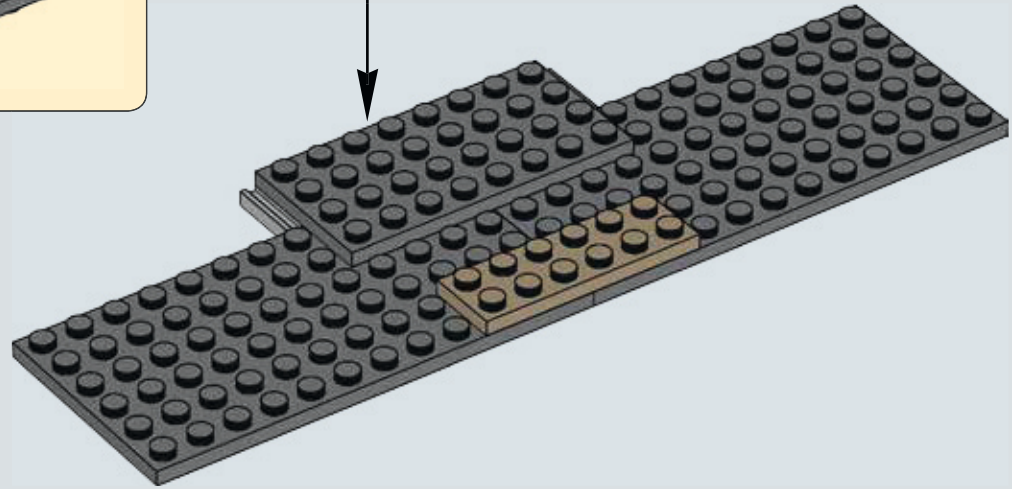
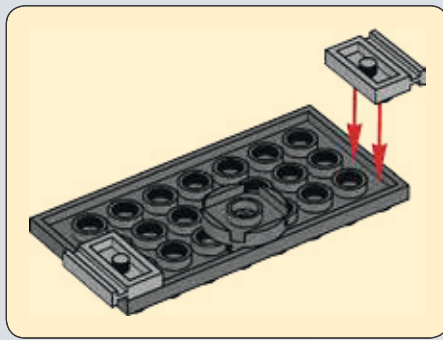


2

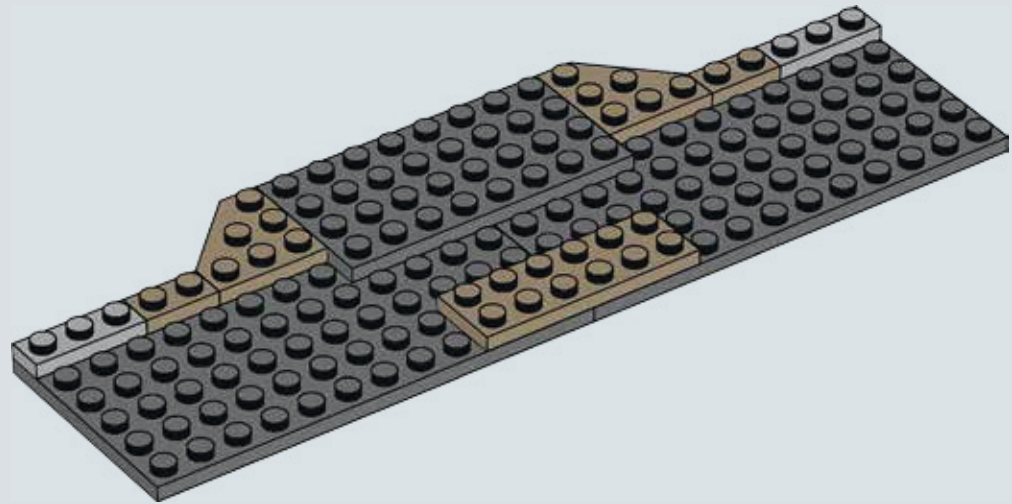


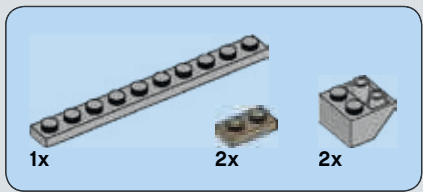


3

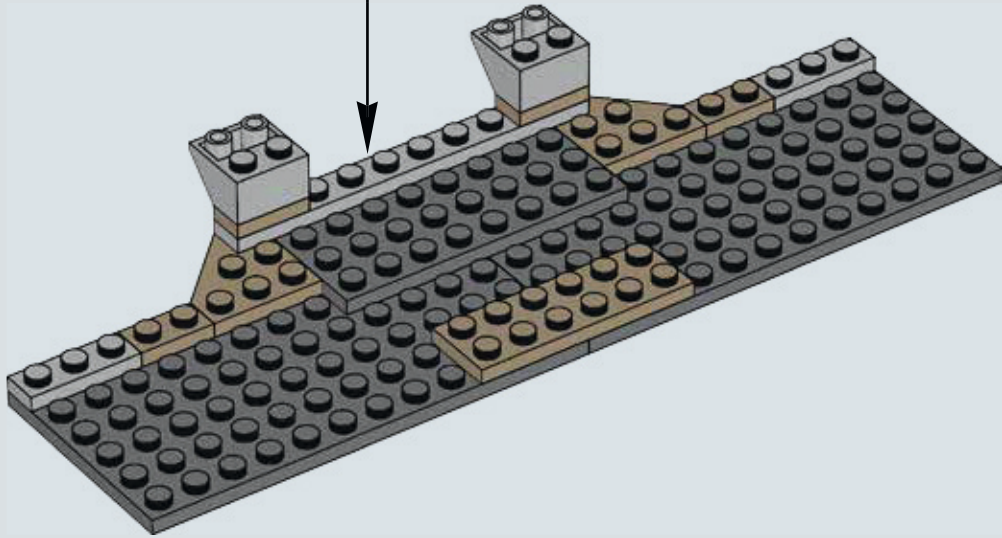
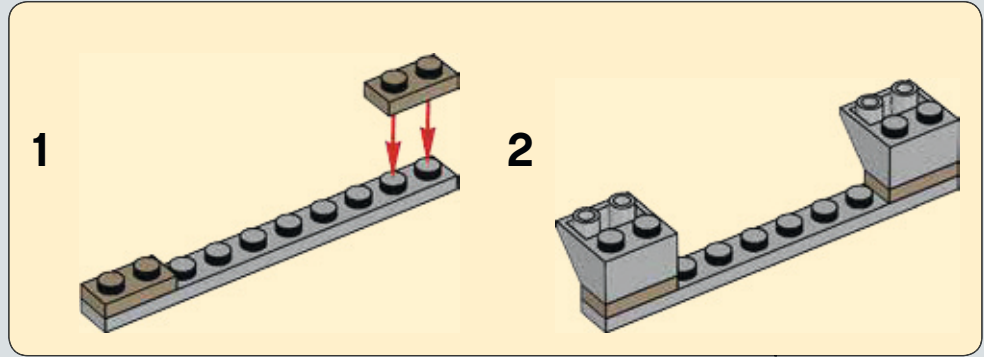


4



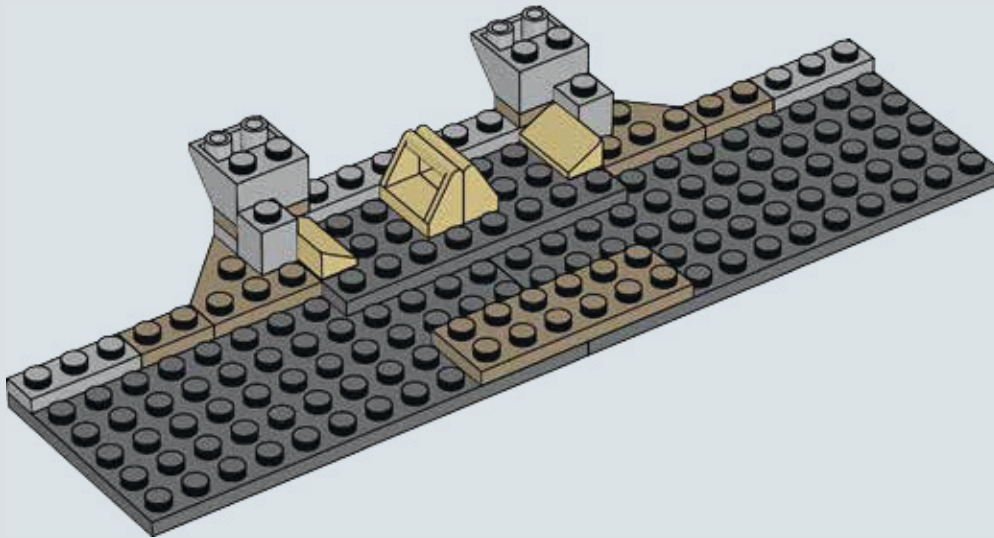


5

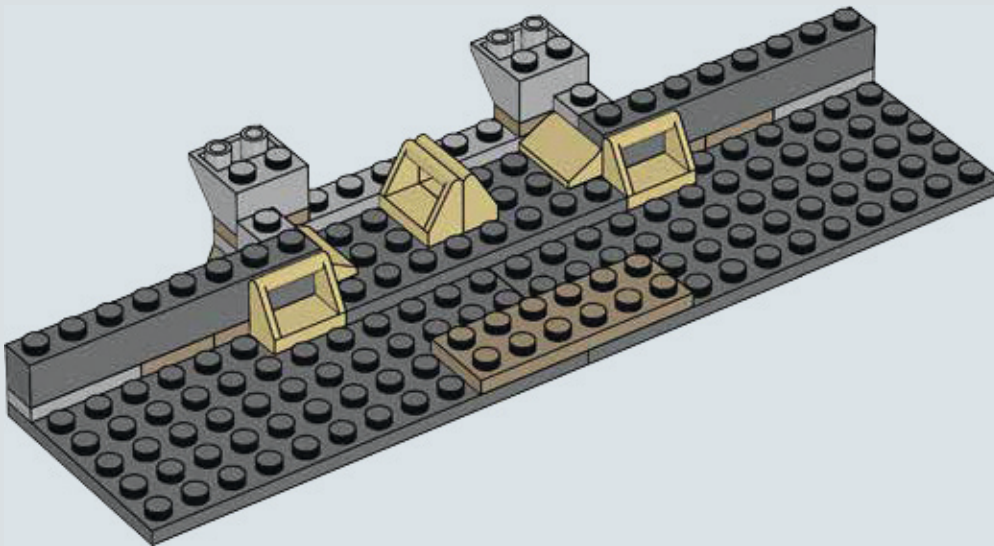


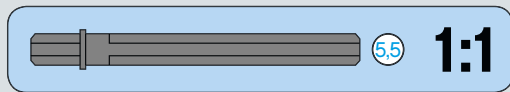
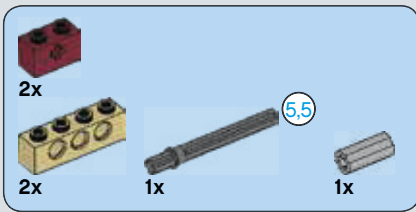


6

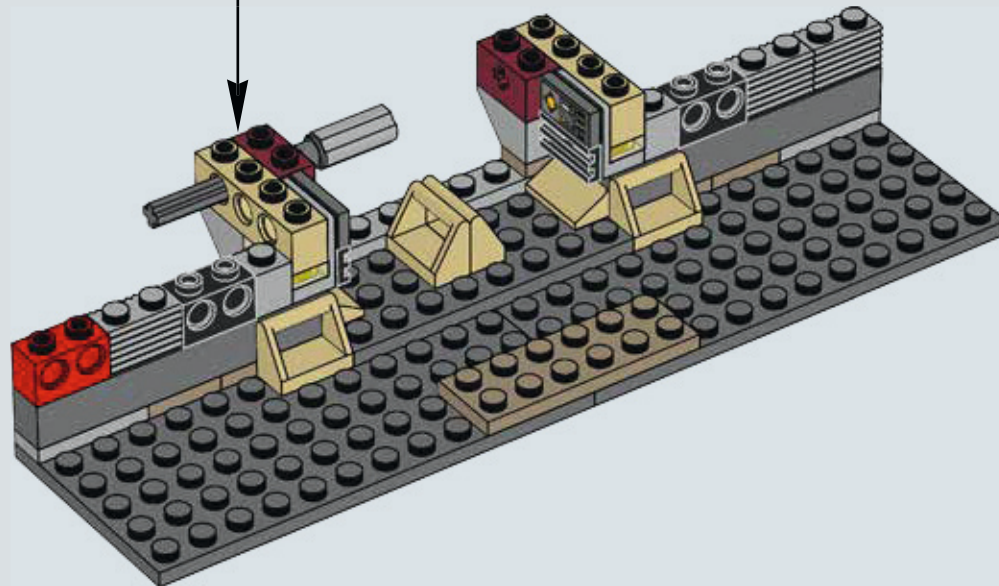
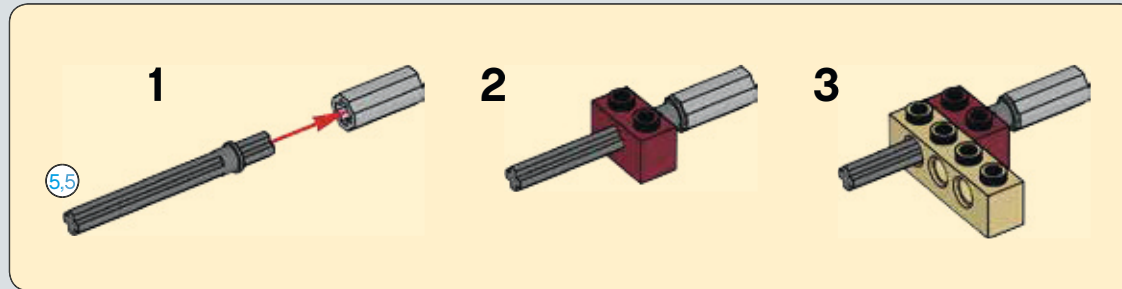


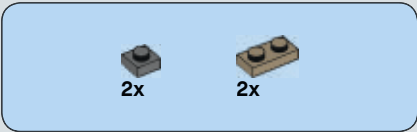
7



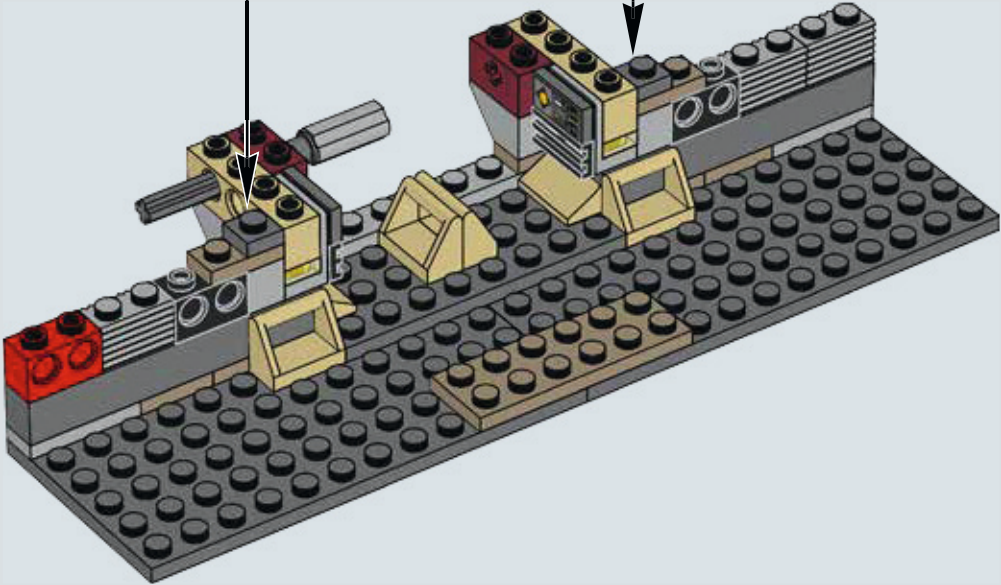
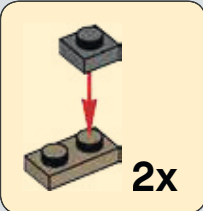


10



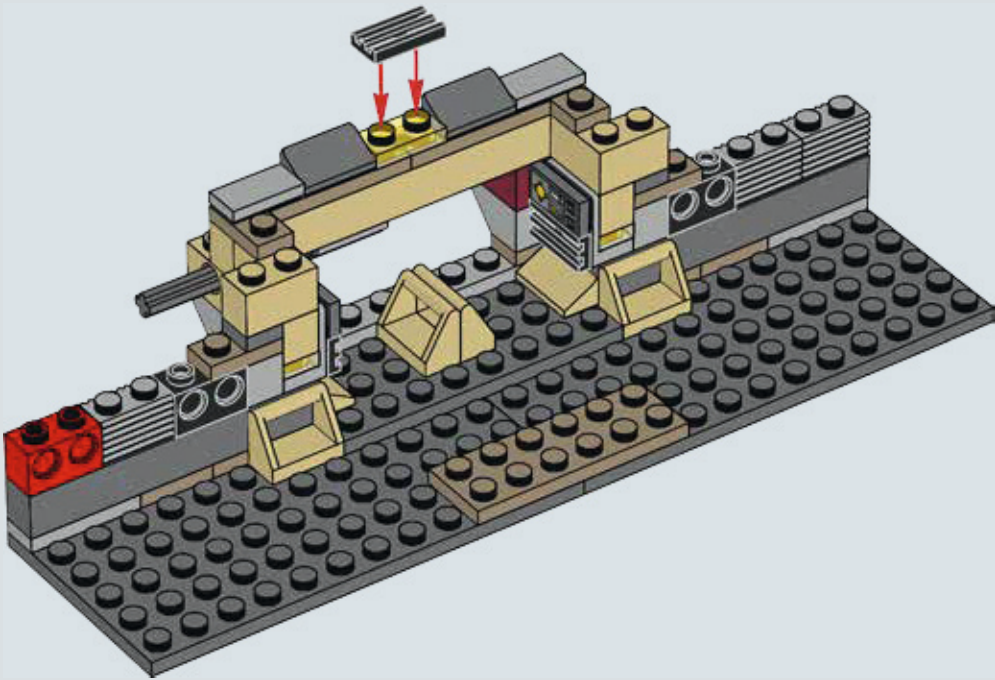


11

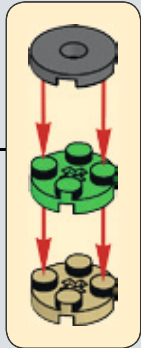
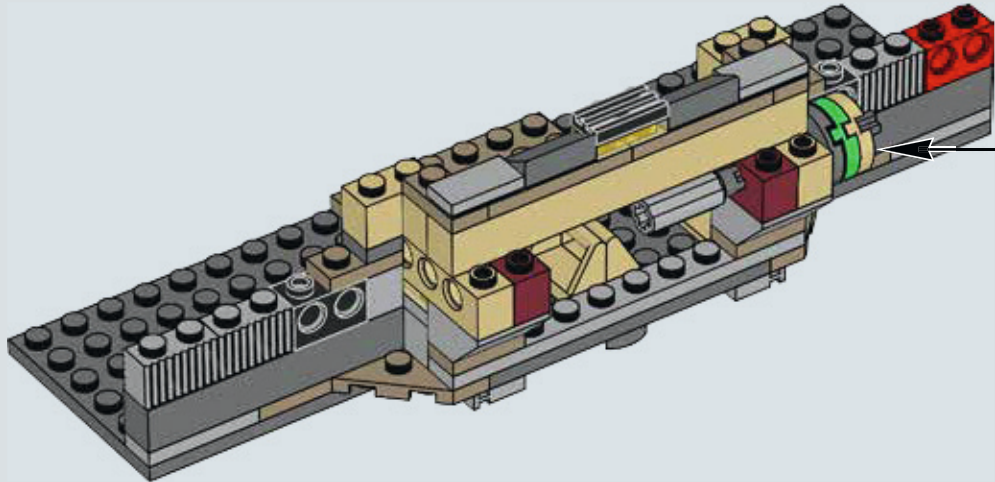


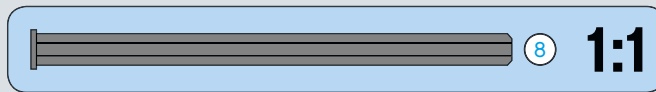
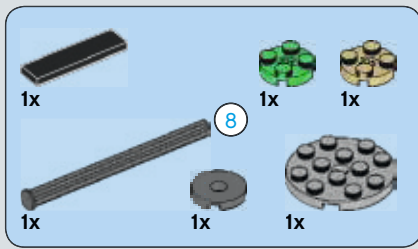


14

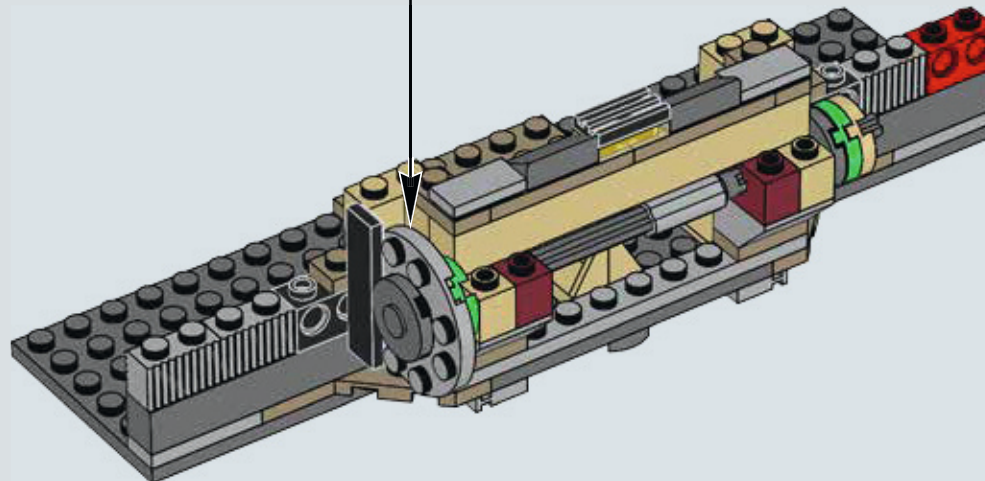


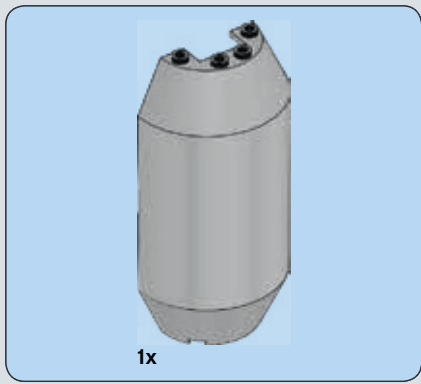
15



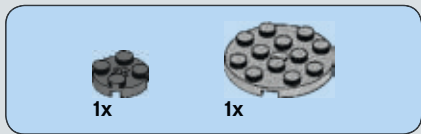
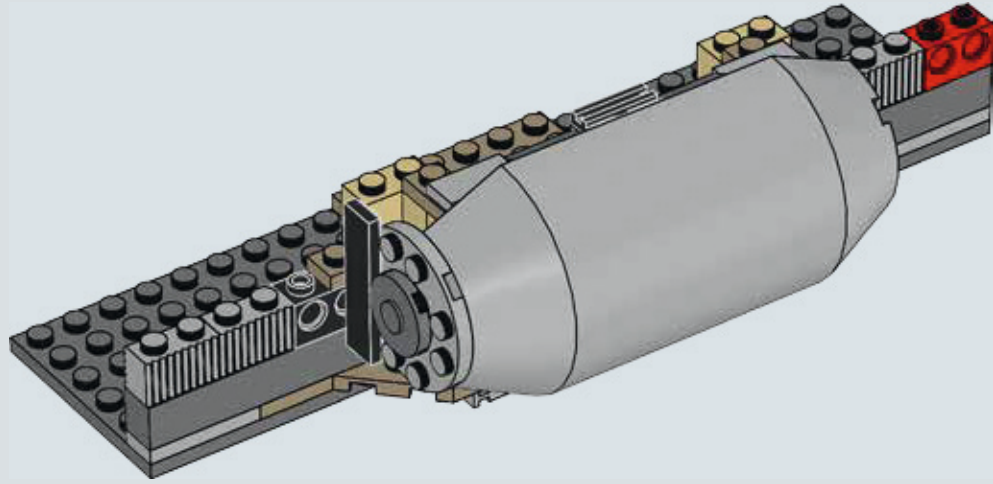


16

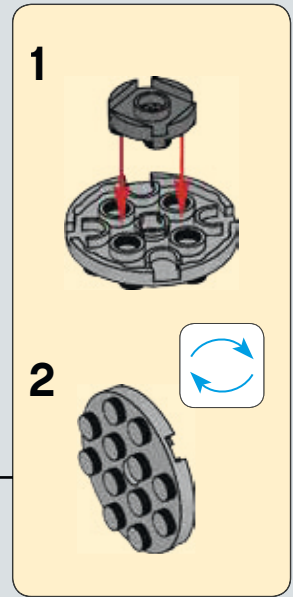
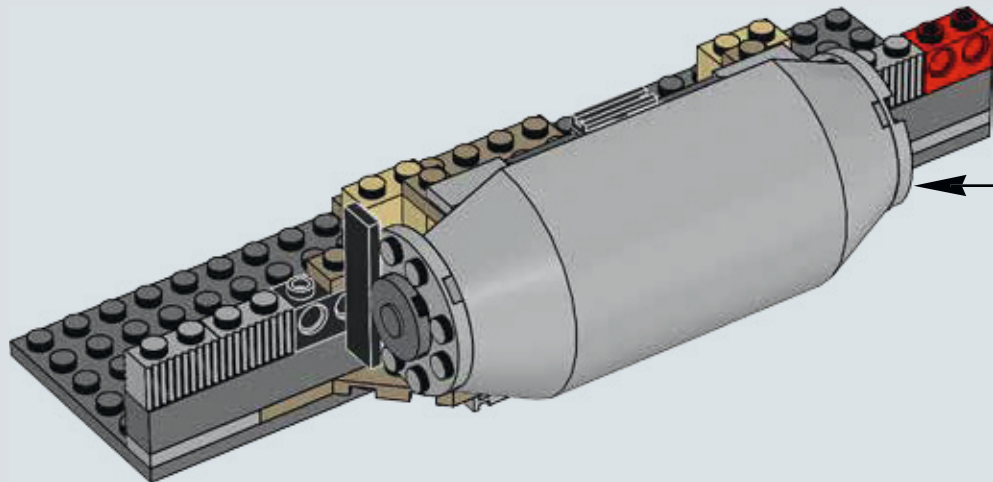




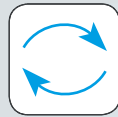
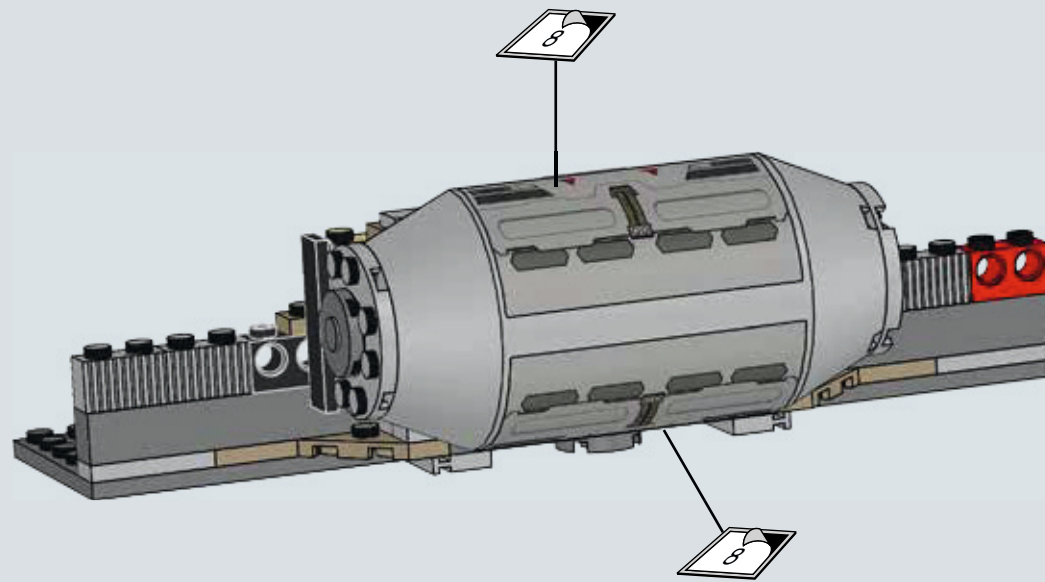
17



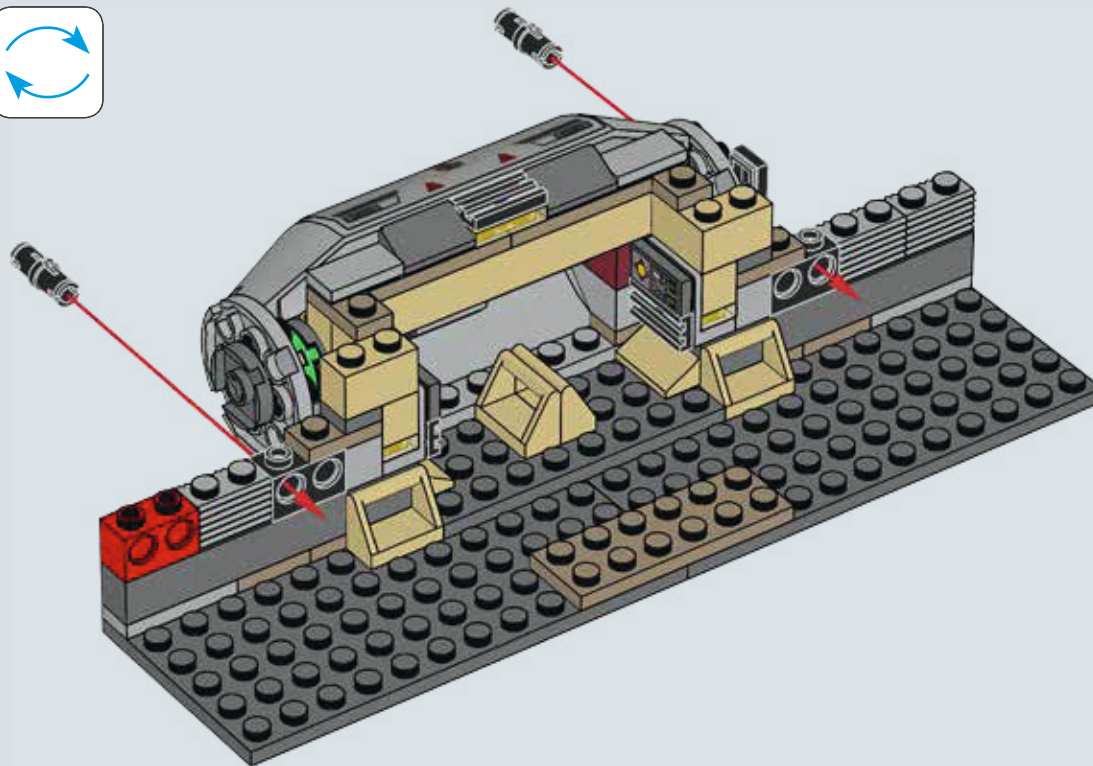
18



19

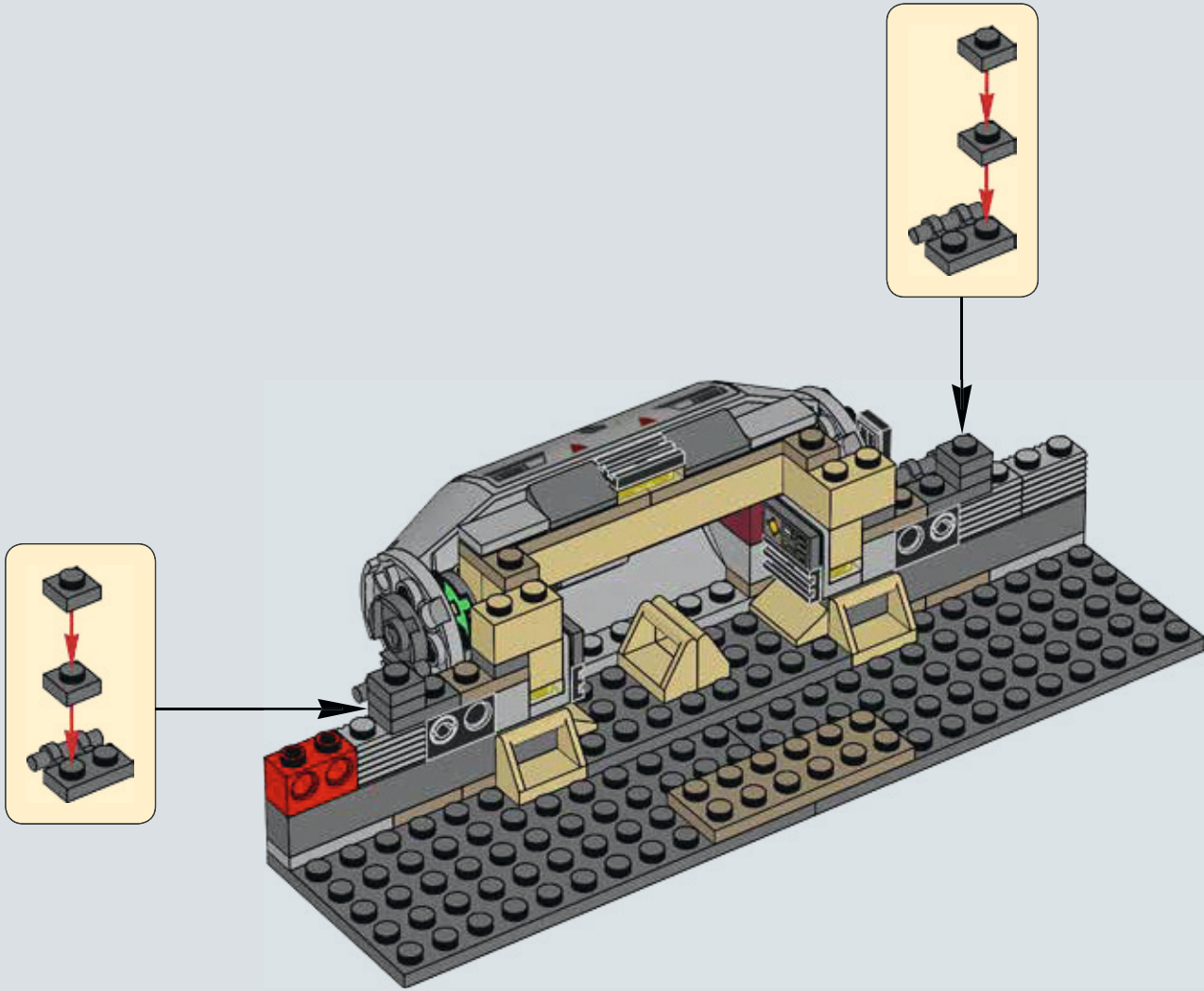


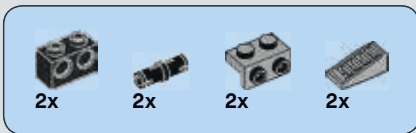
20



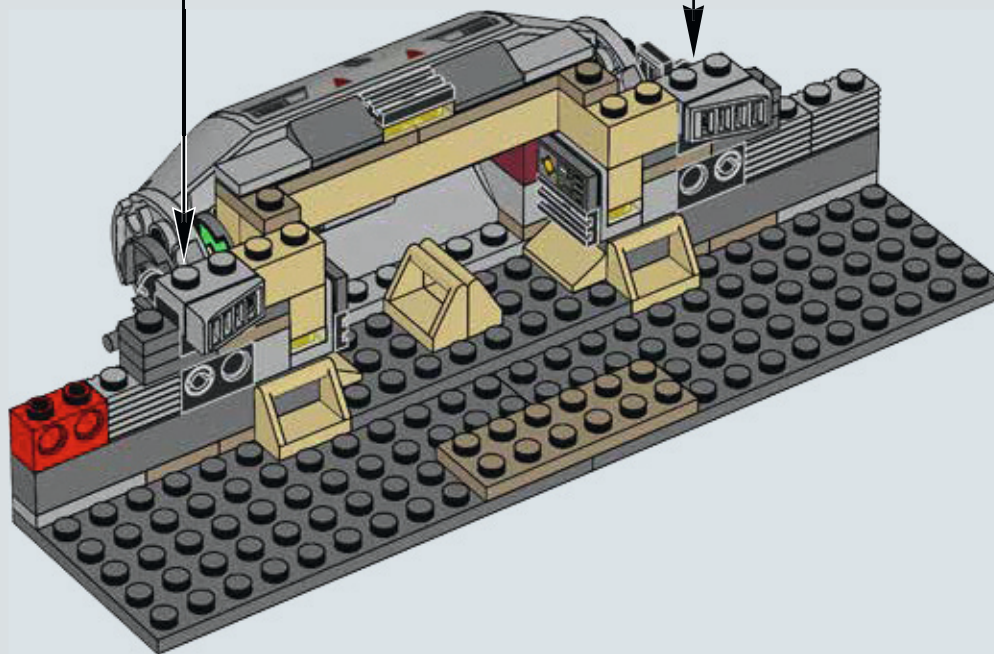
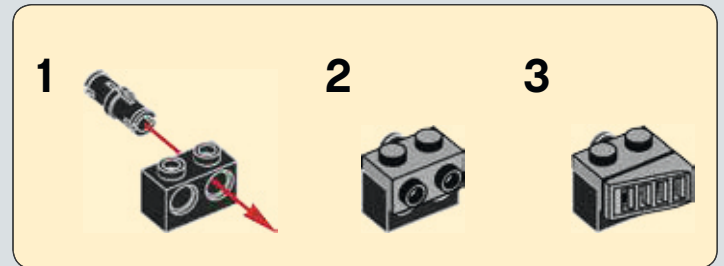
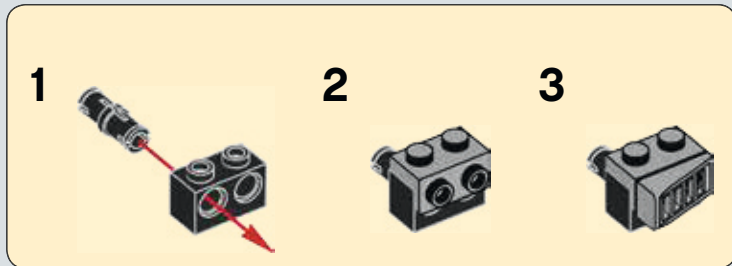


21



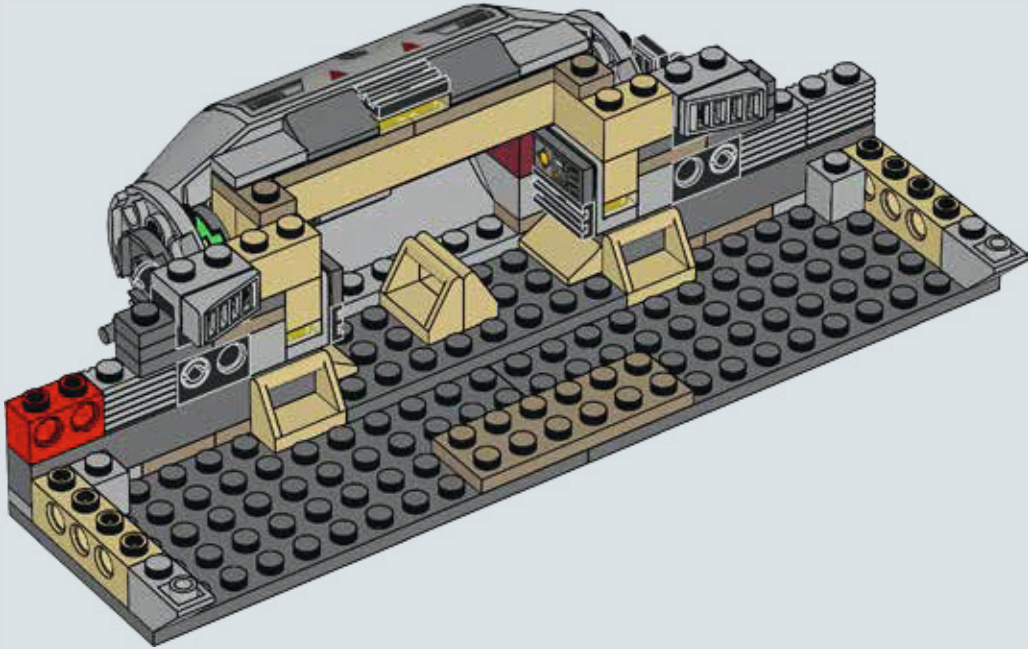


22





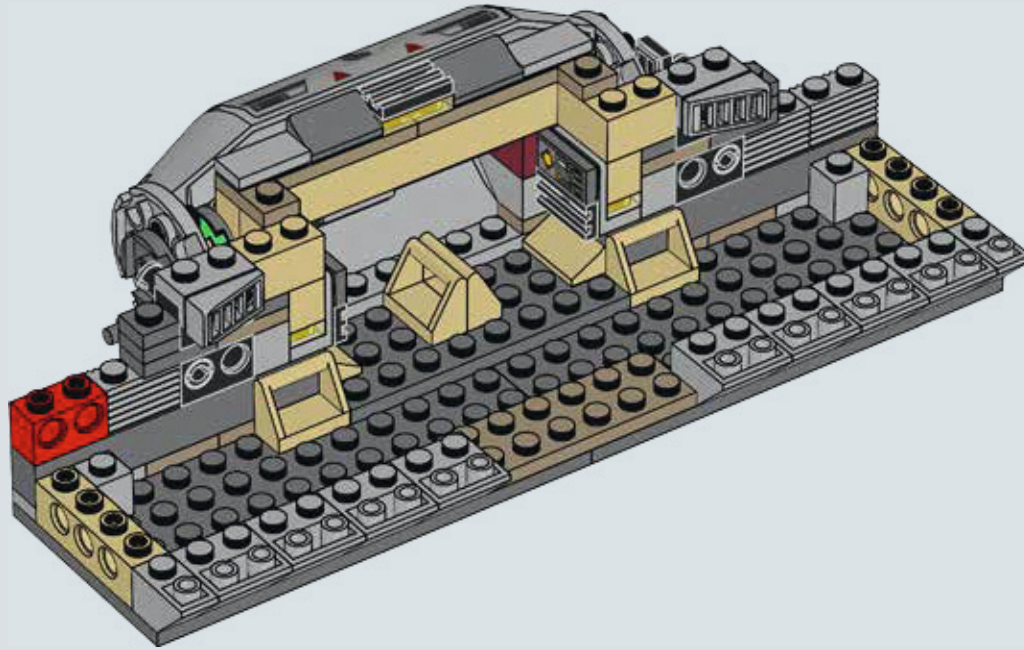
23





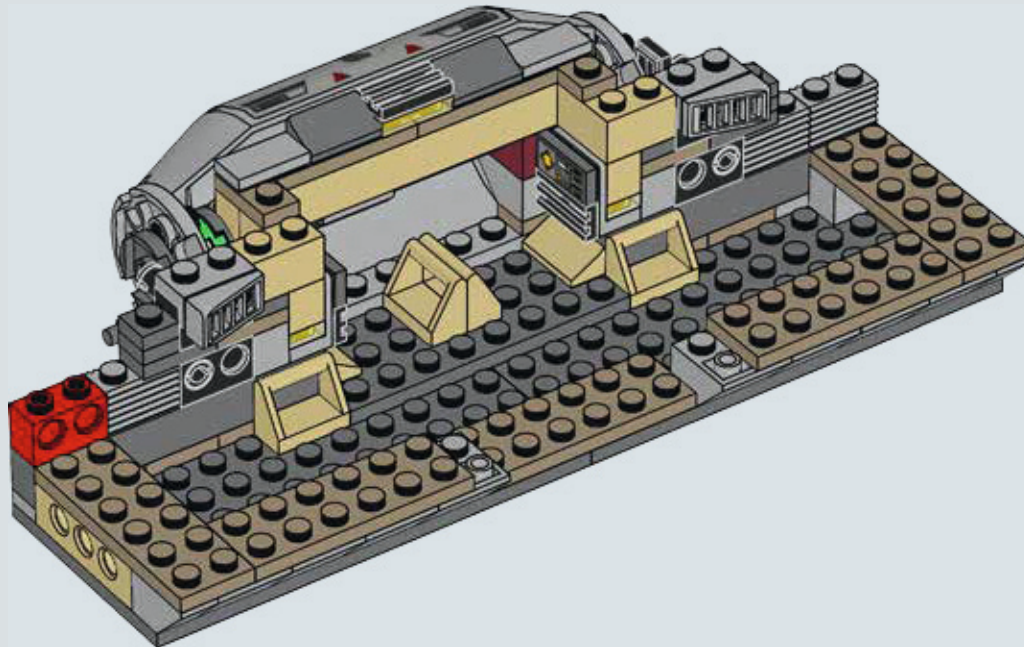
8x

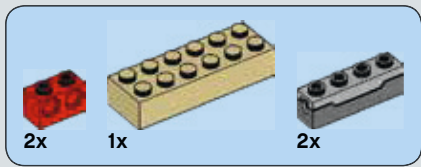
24



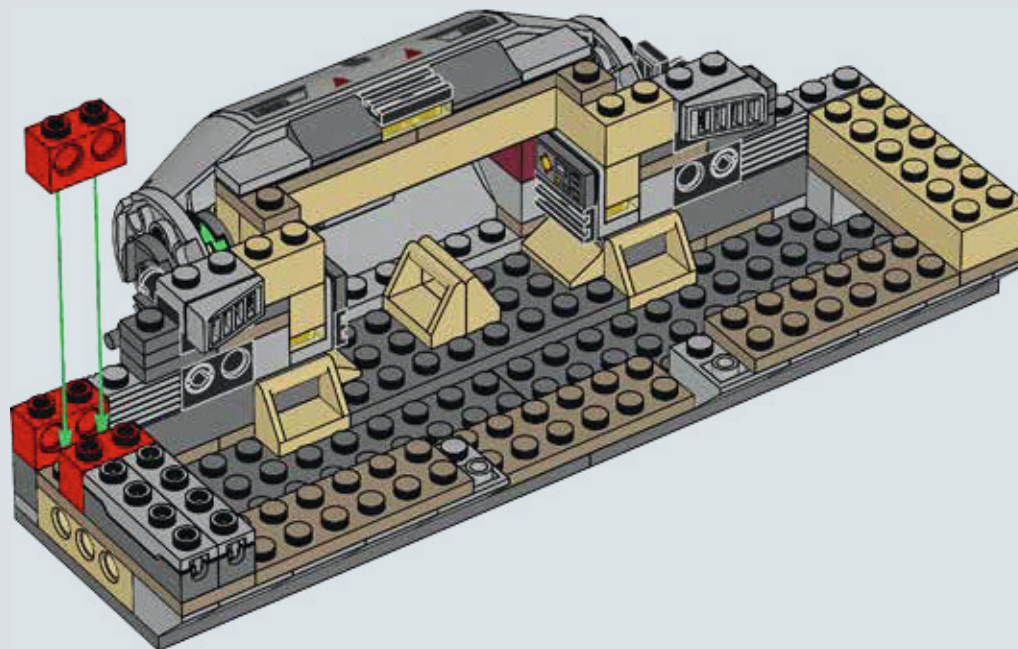
4x

25

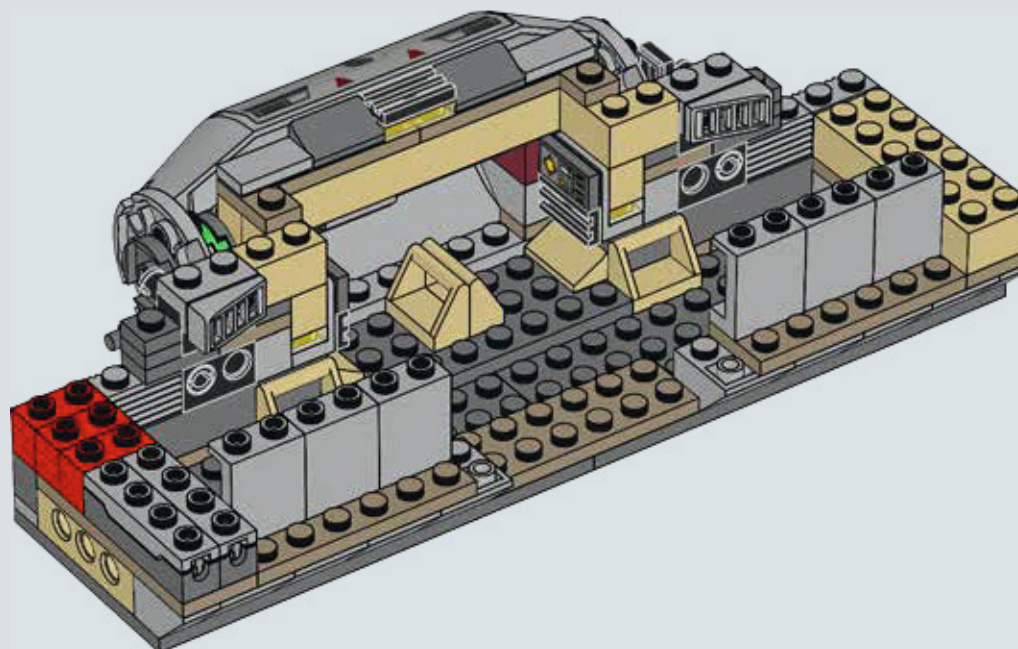


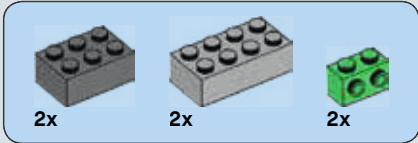
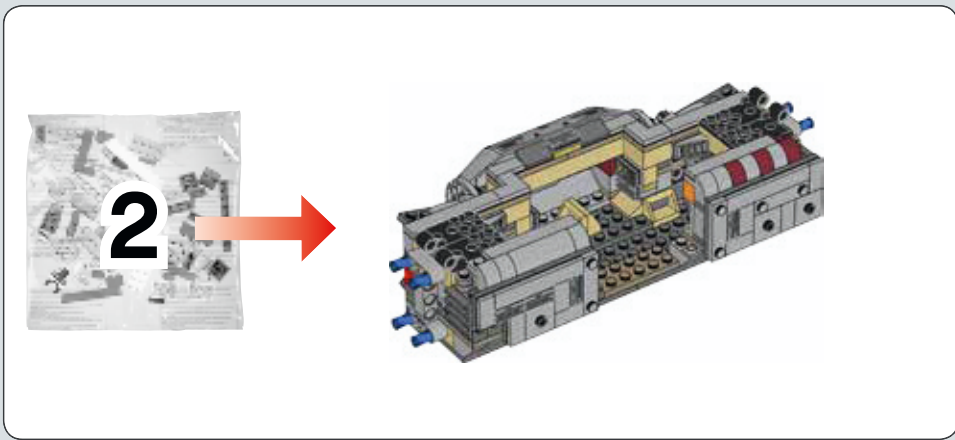


26

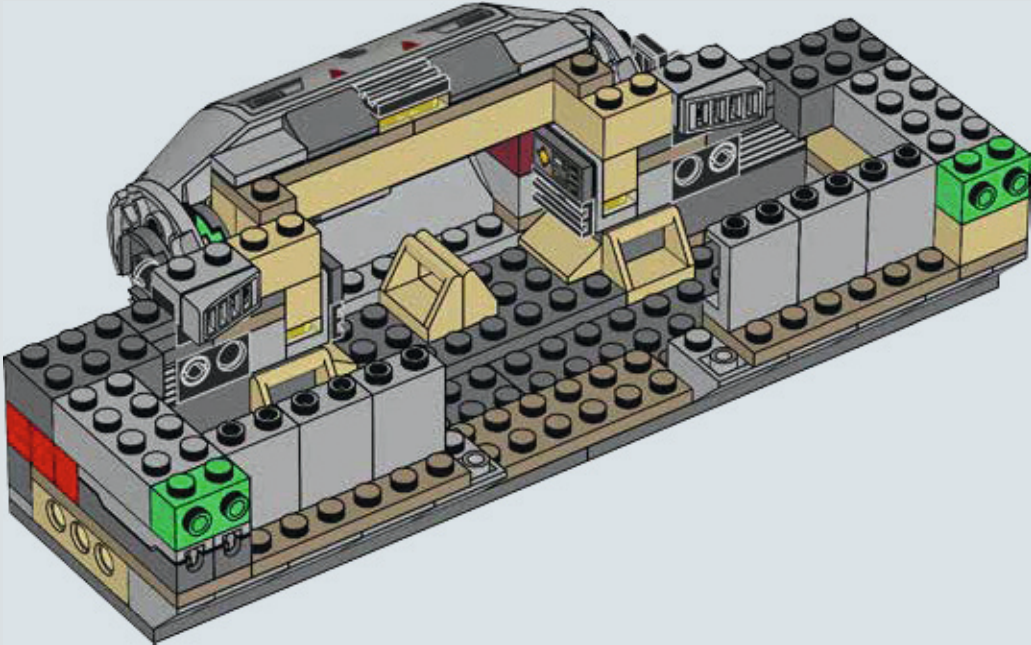


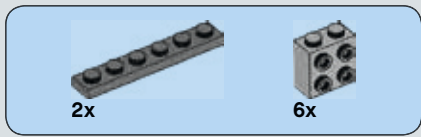
27



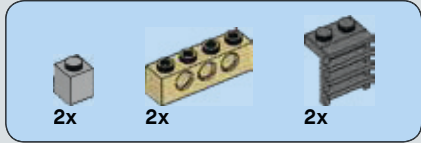
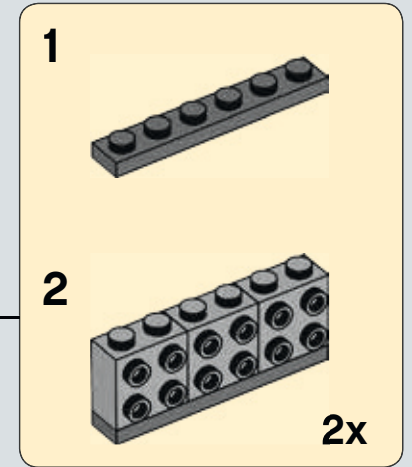
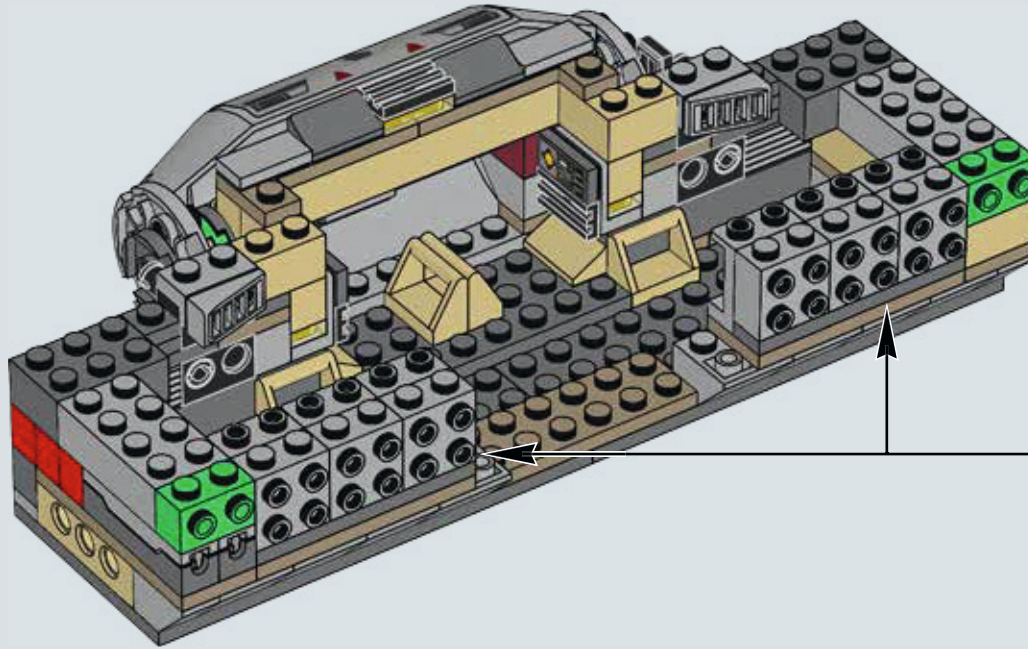


28

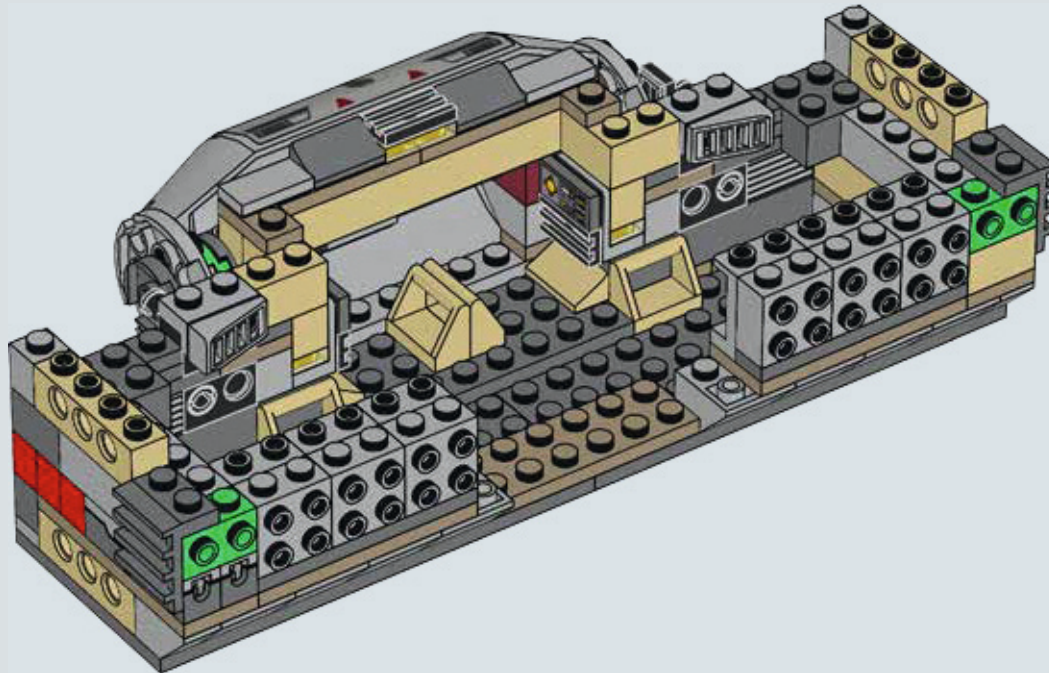


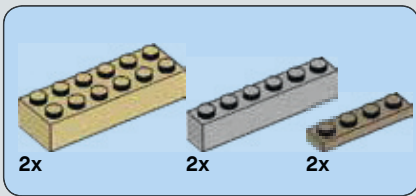


29

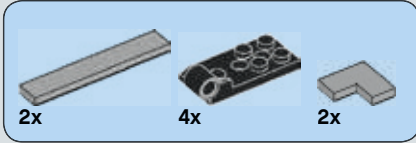
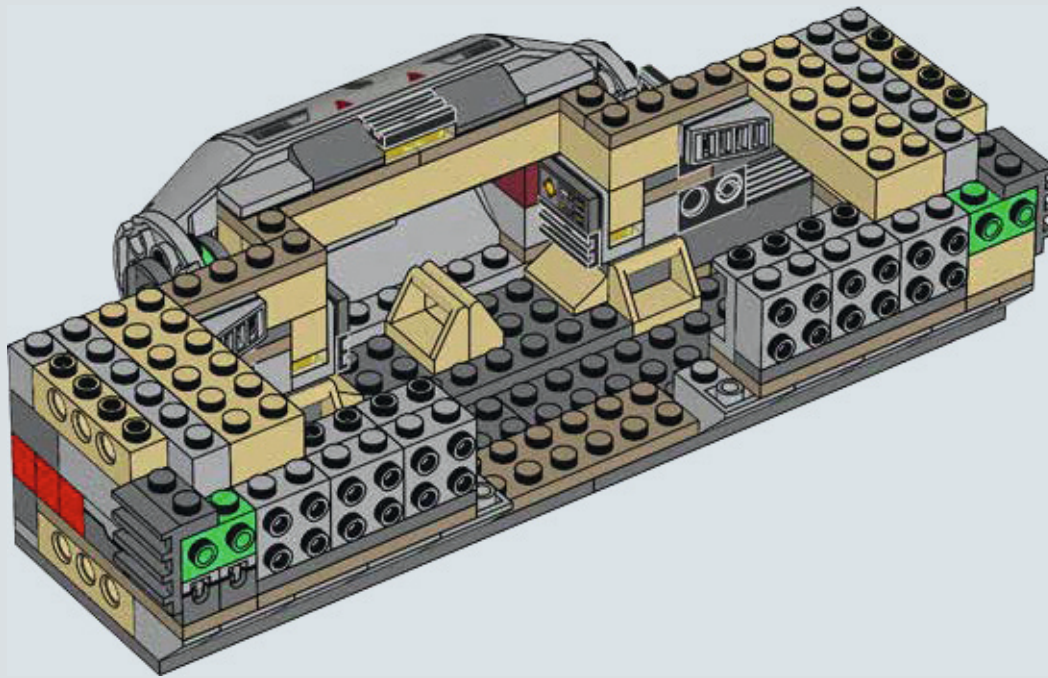


30

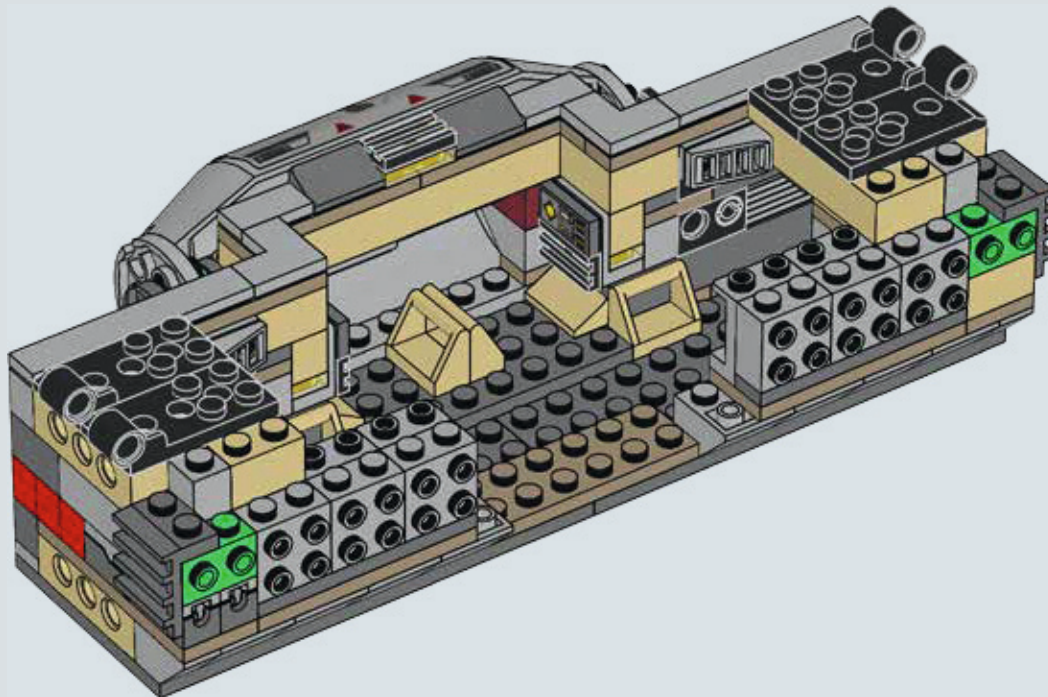




31

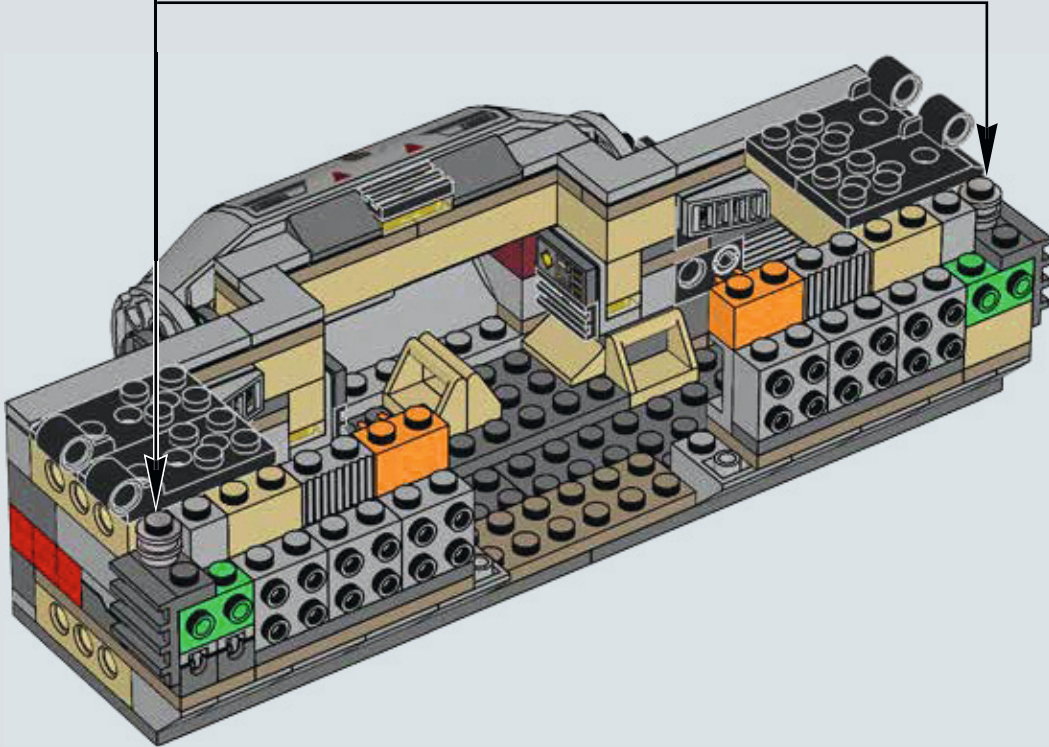
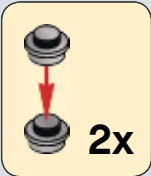


32



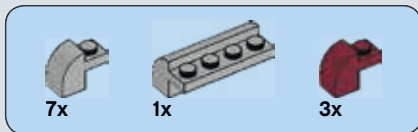
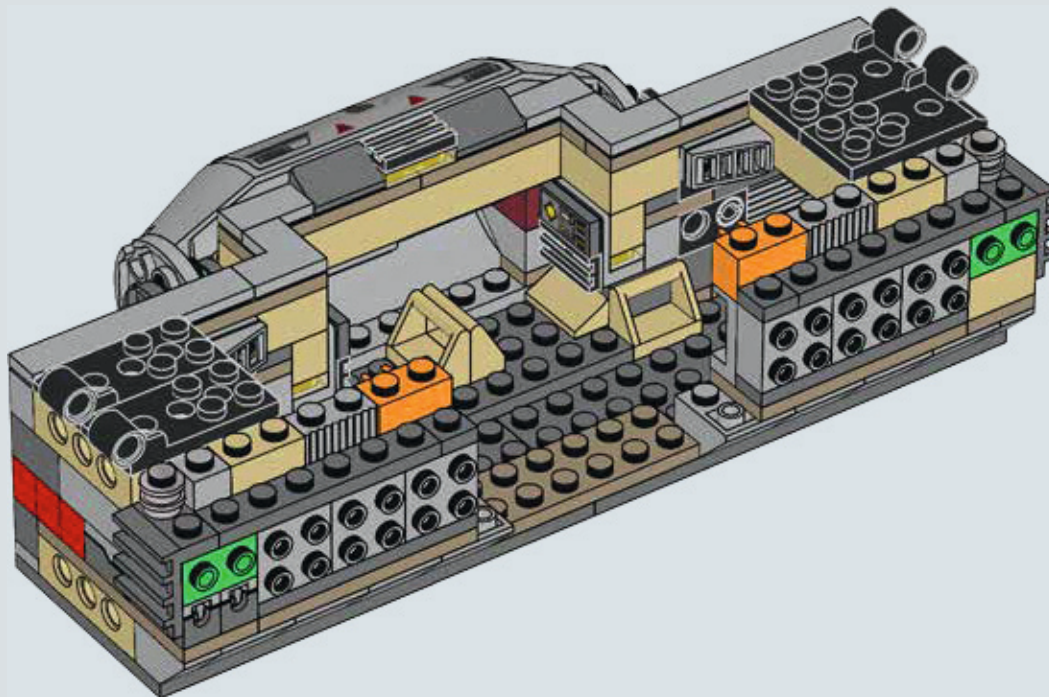


33

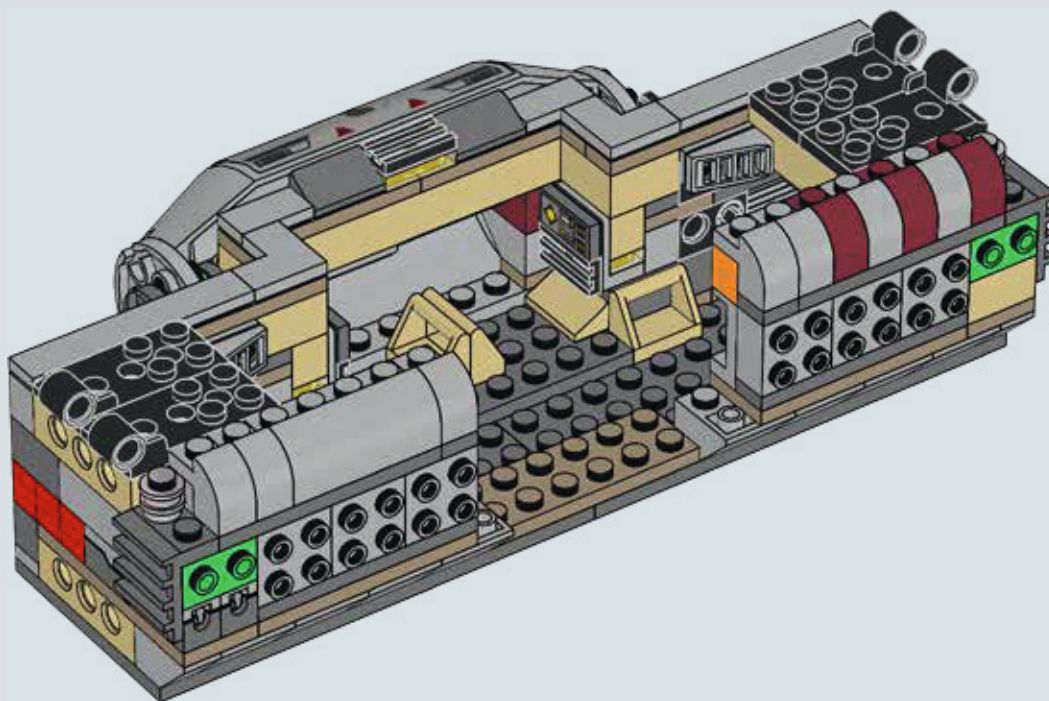


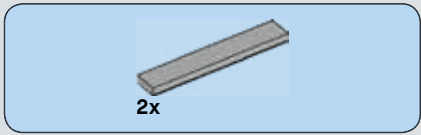


34

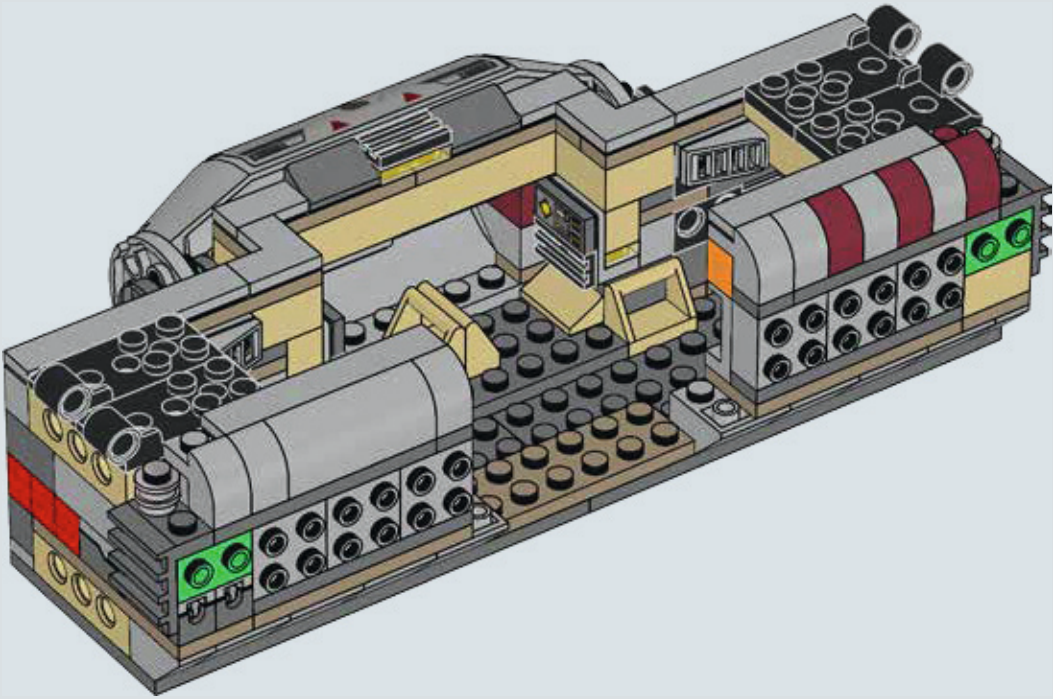


35

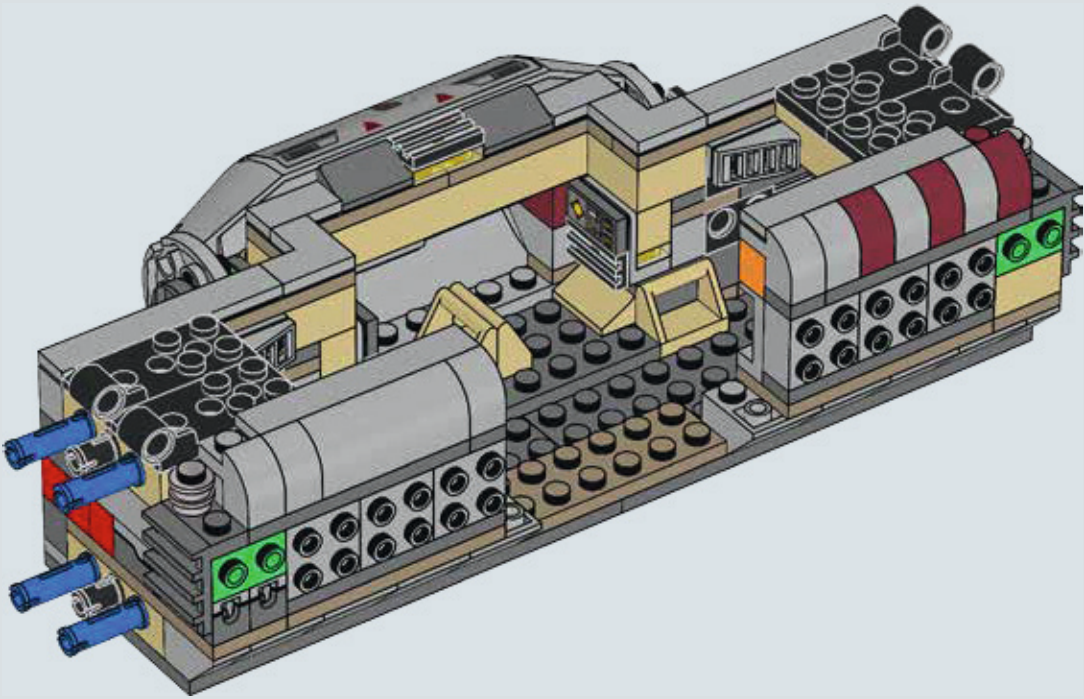




36

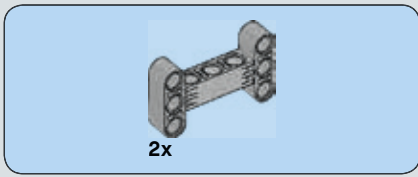
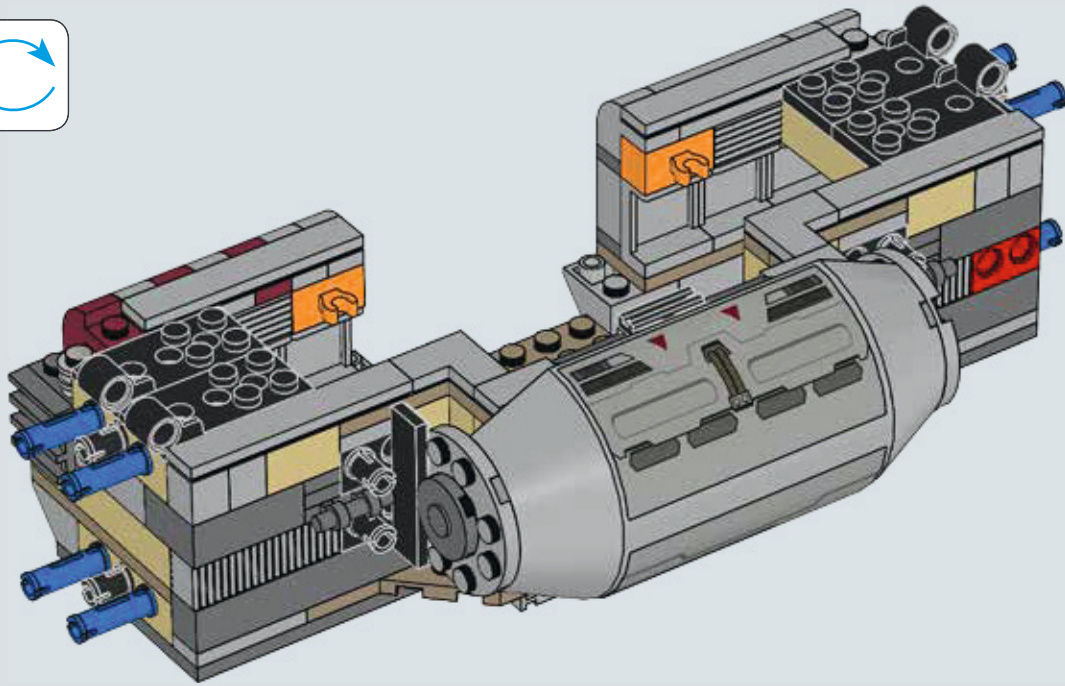


37

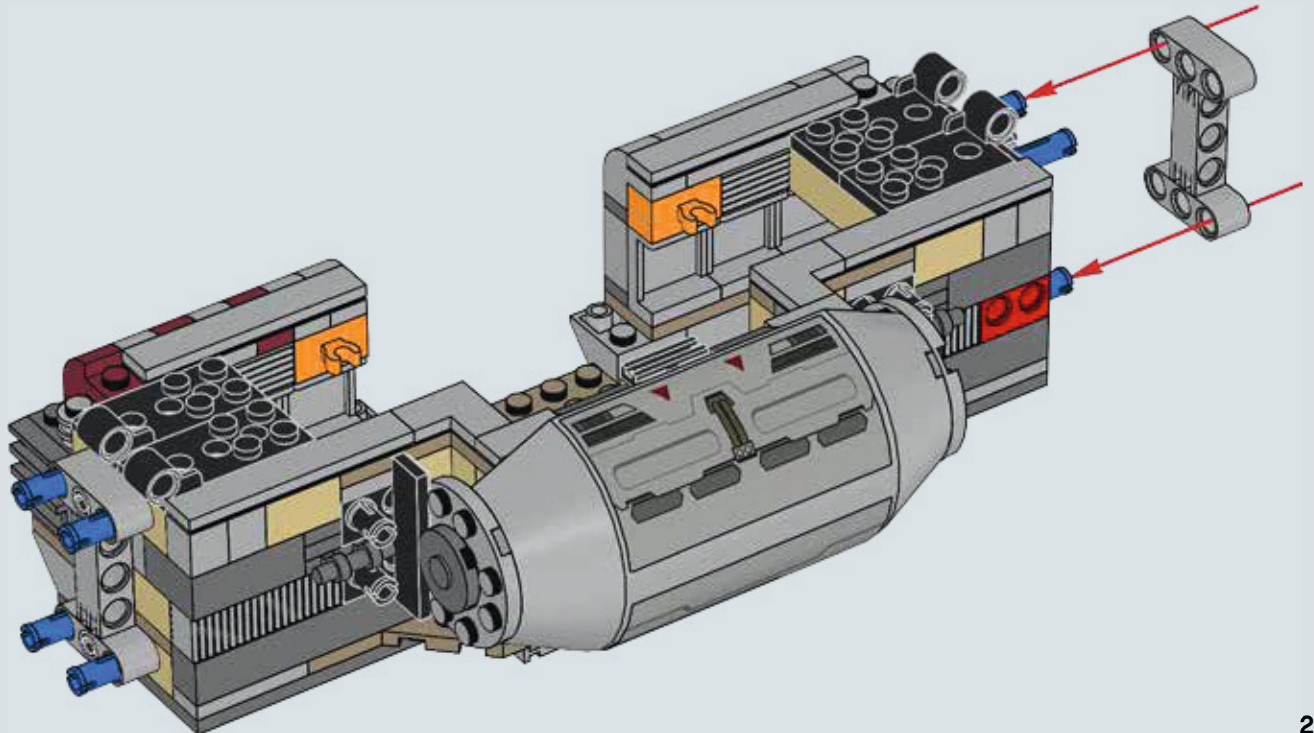


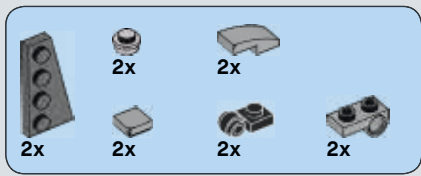


38

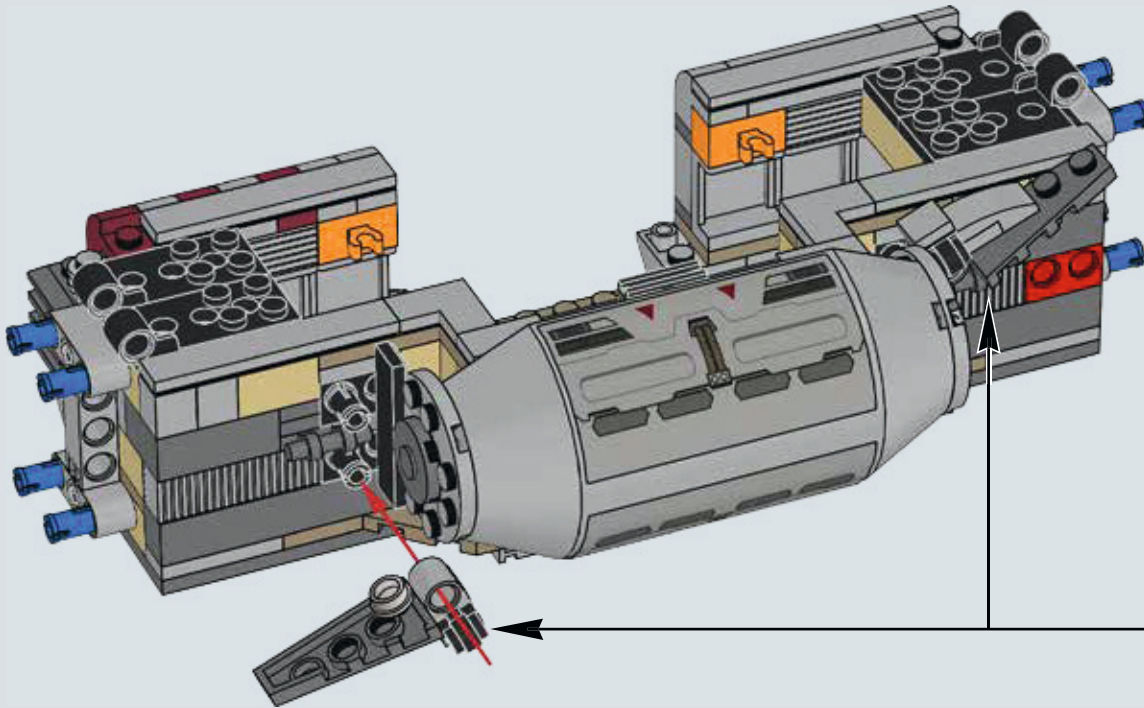
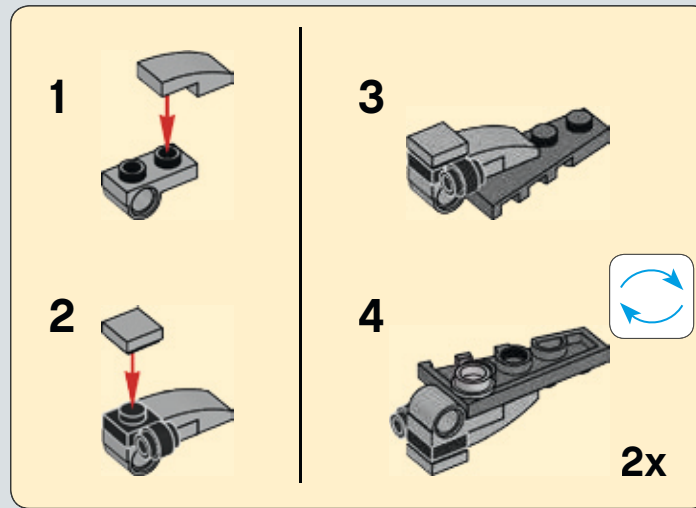


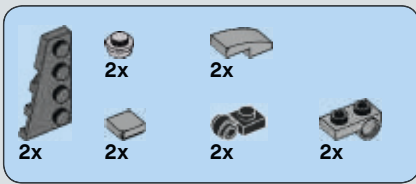
39



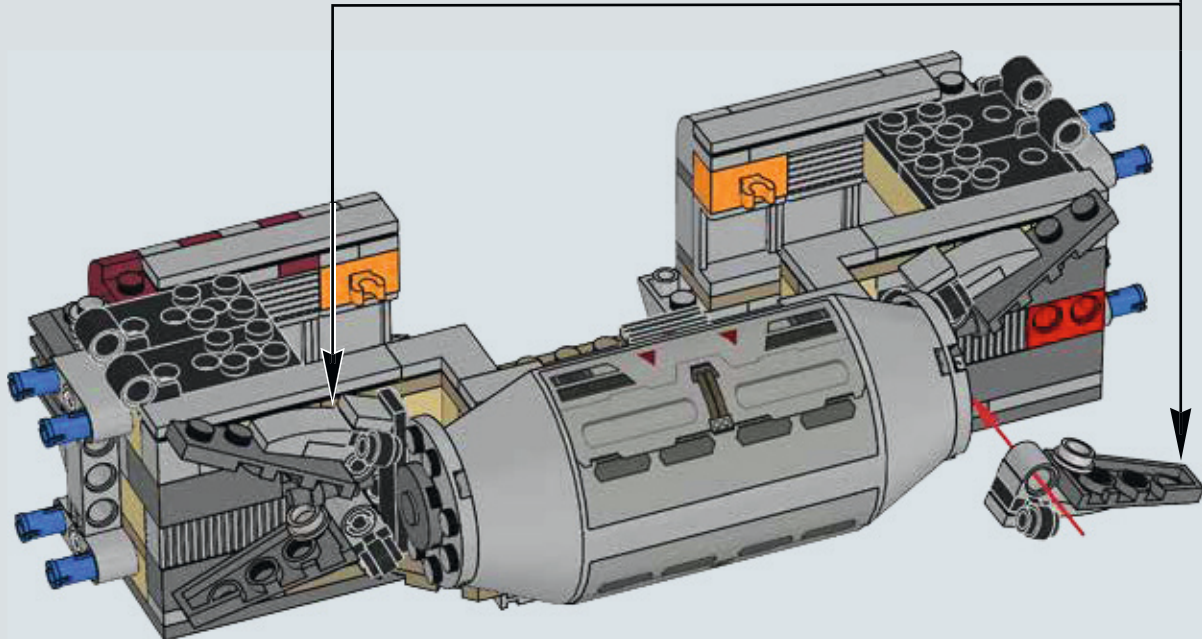
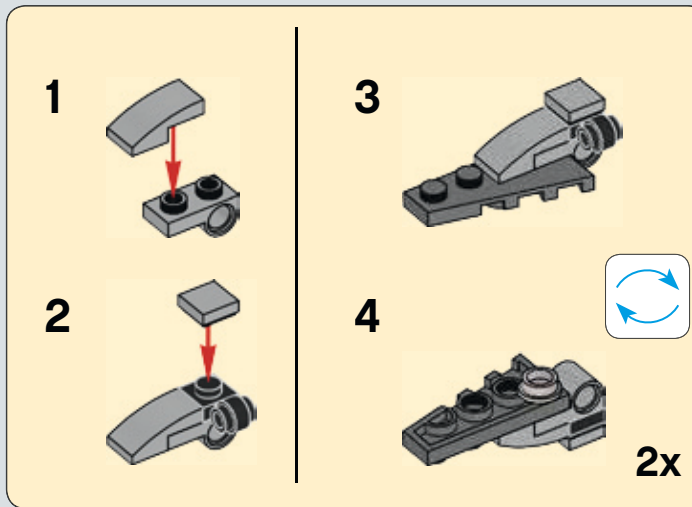


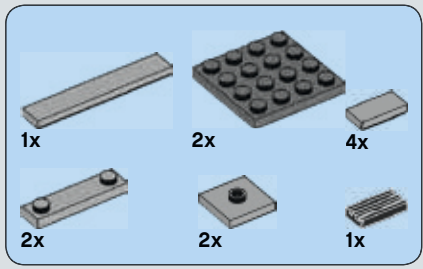
40



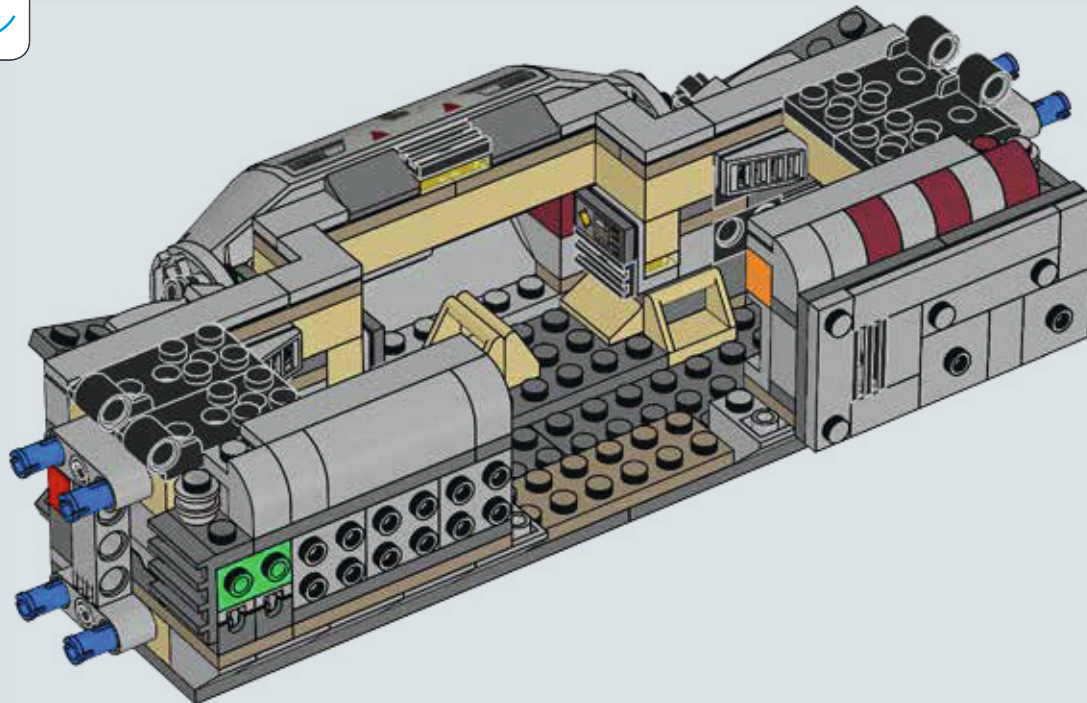
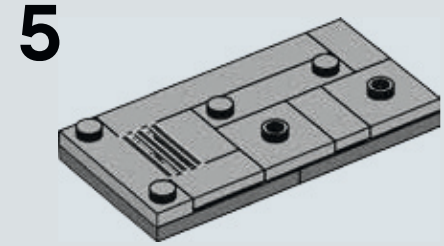
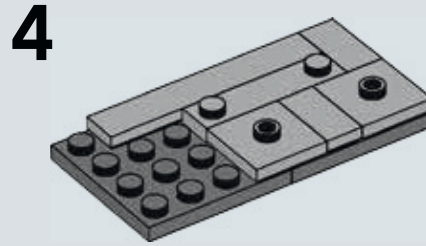
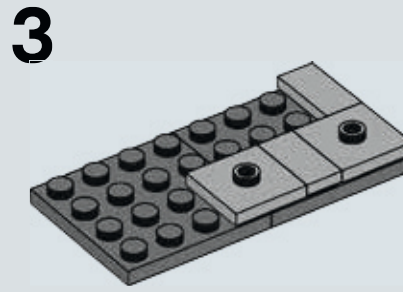
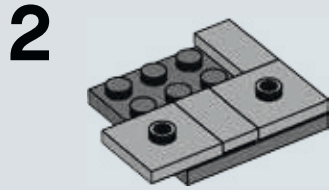
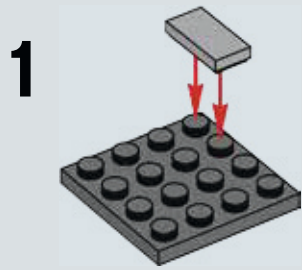


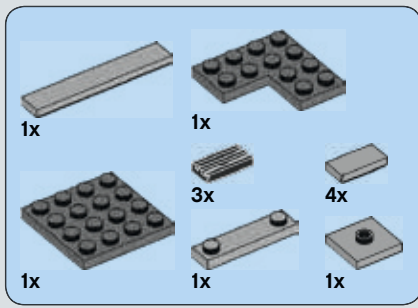
41





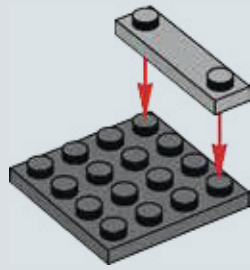
42



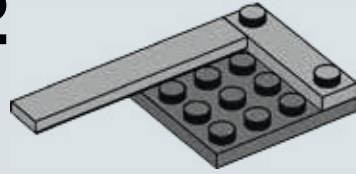


43

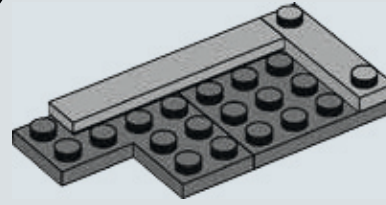
1



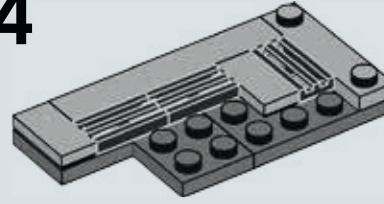
2



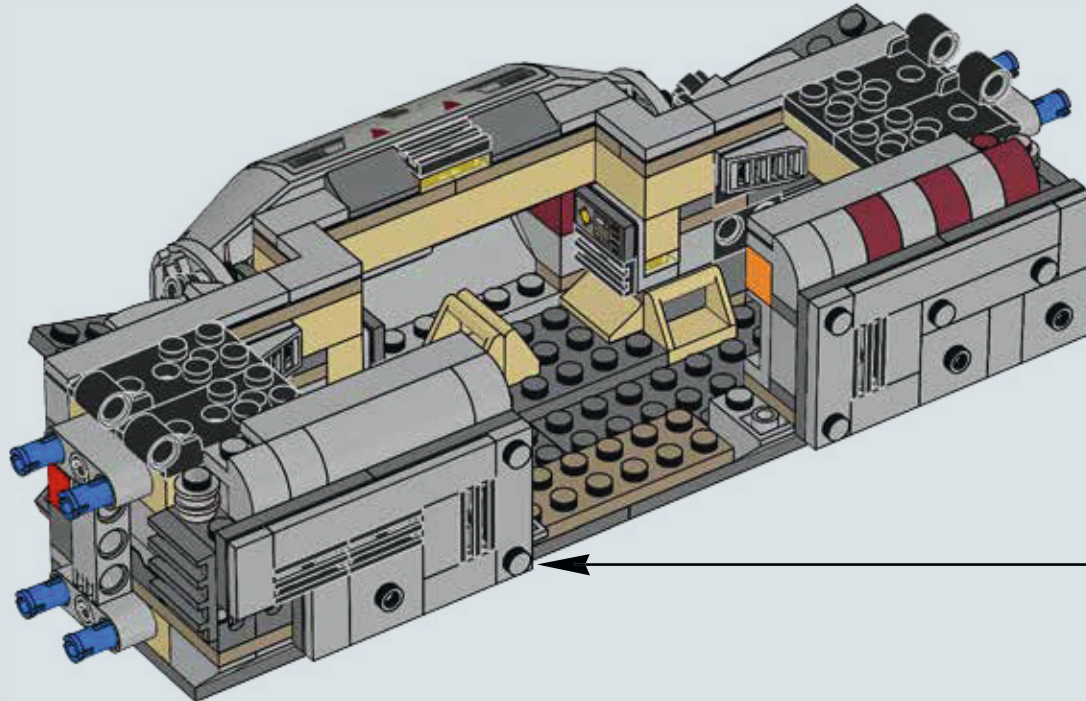
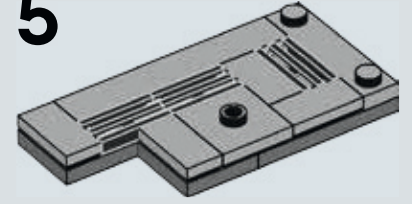
3



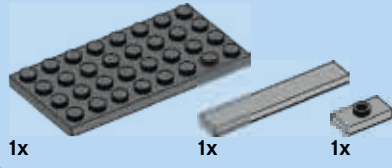
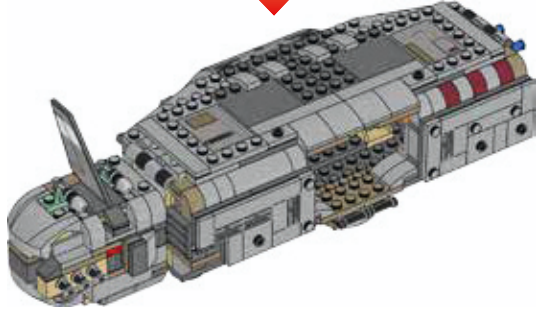
4



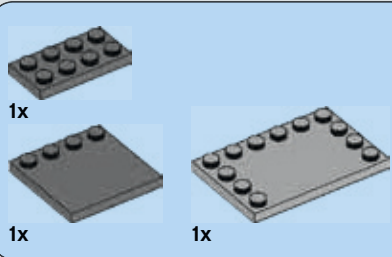
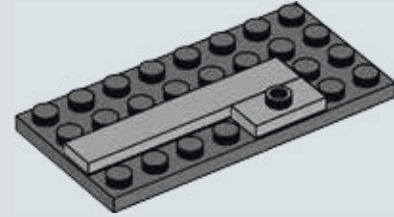
5



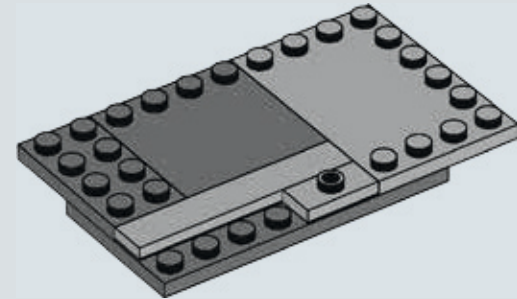
3



44

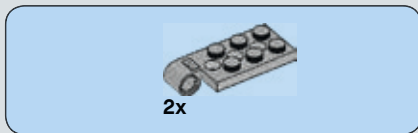
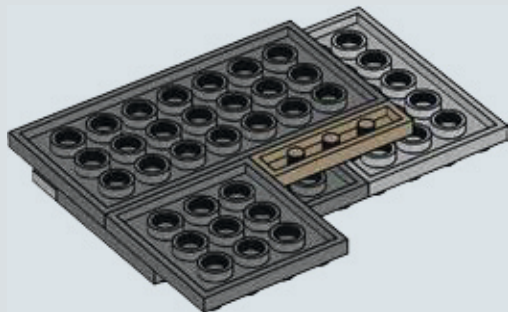
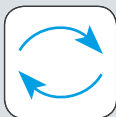


45

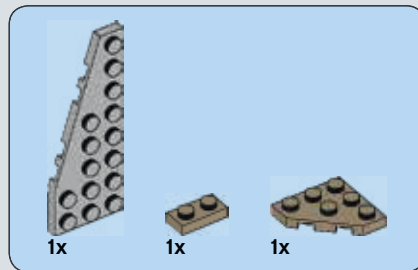
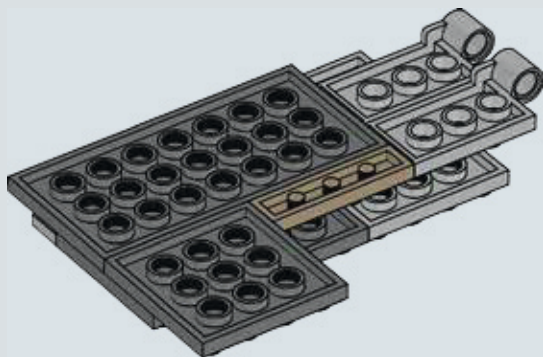




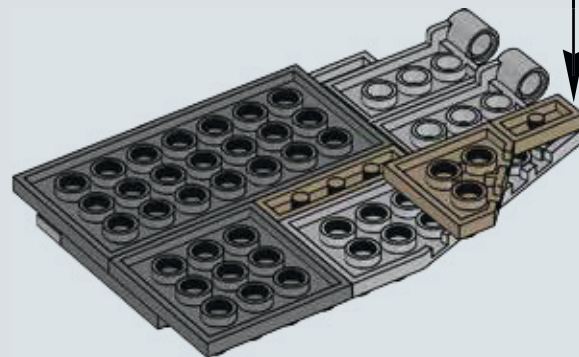
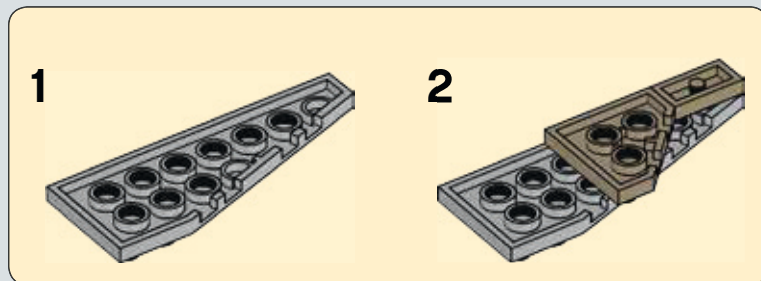
46

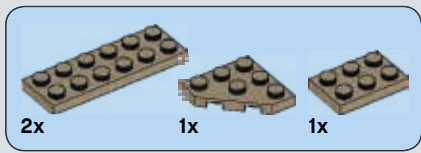


47

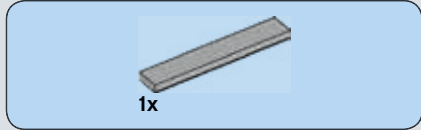
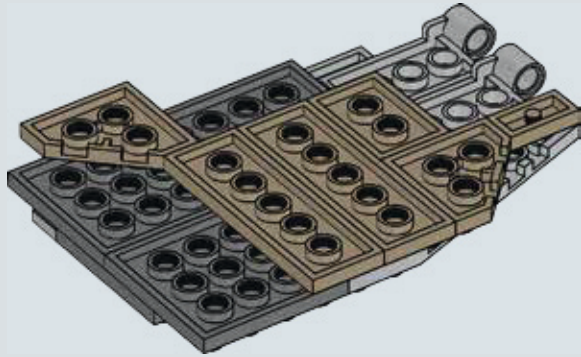


48

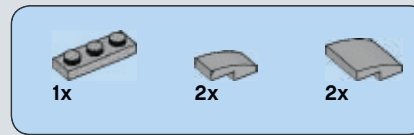
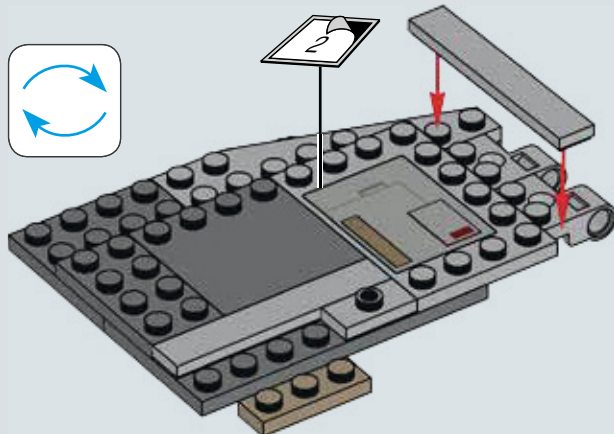




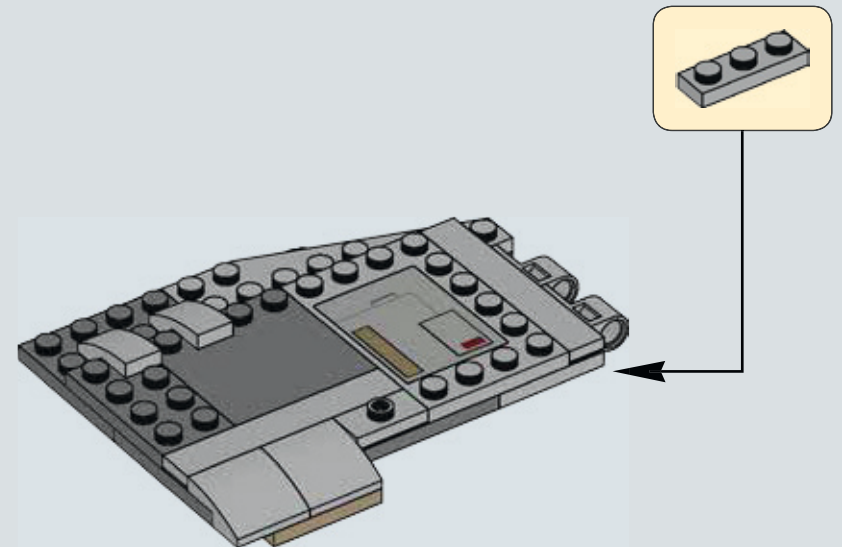
49

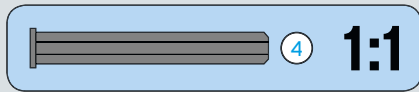
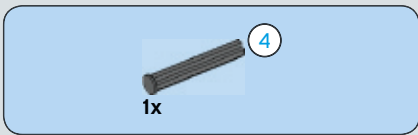


50

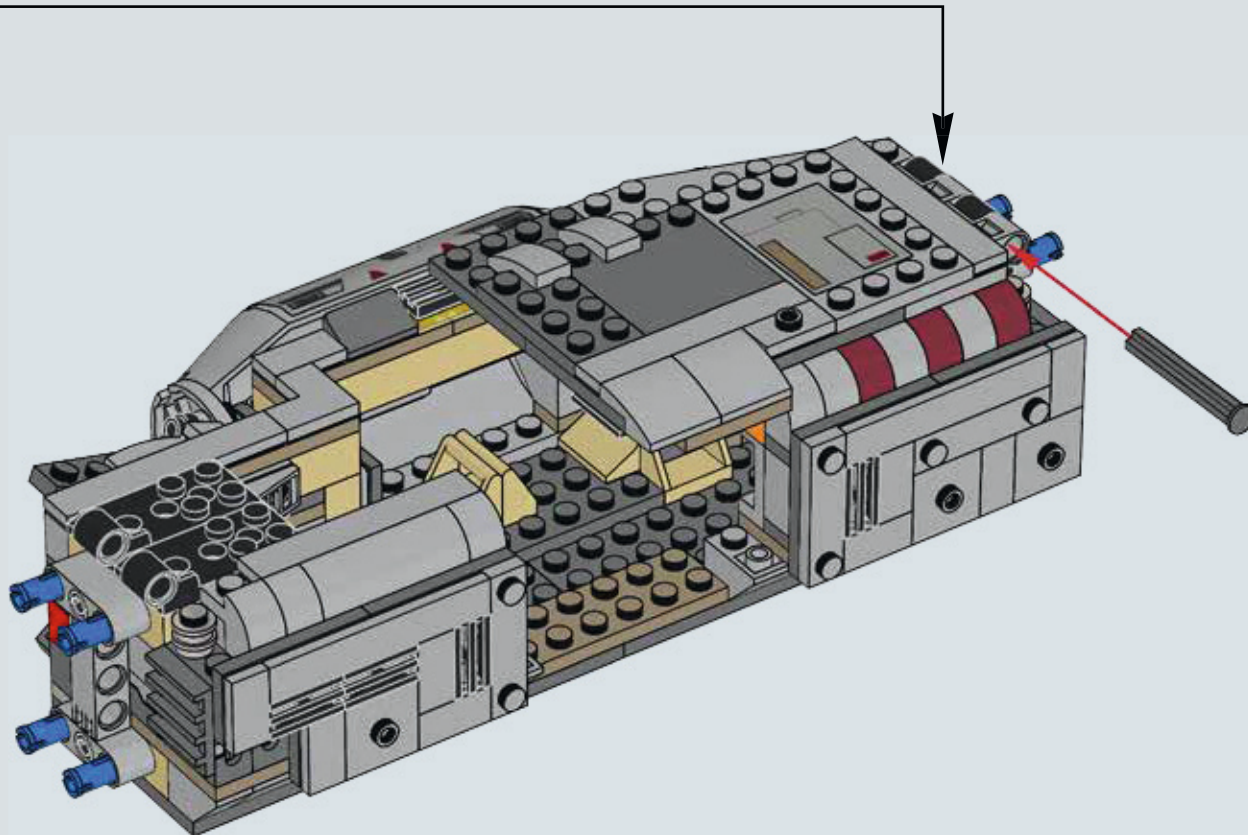


51



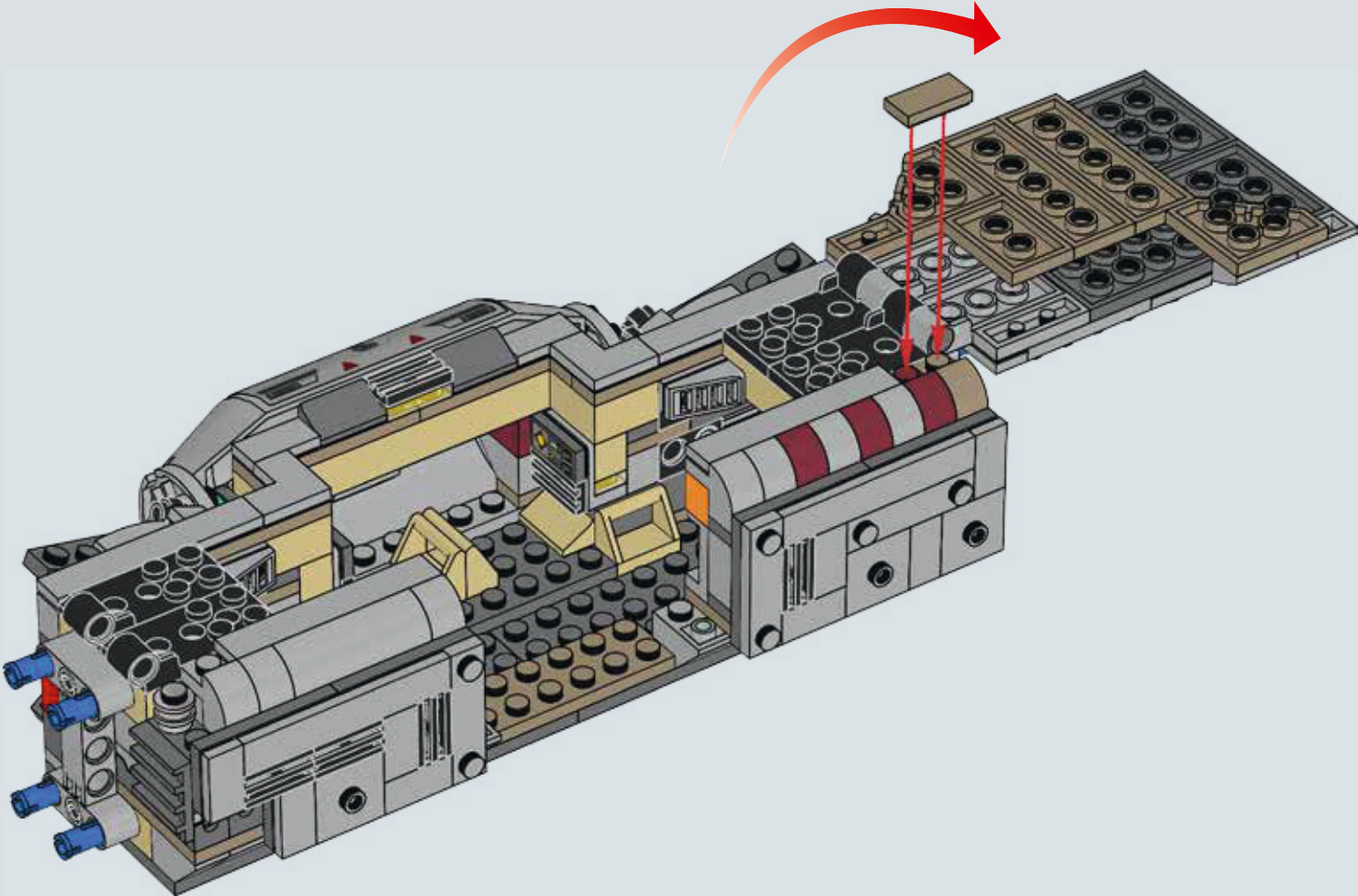


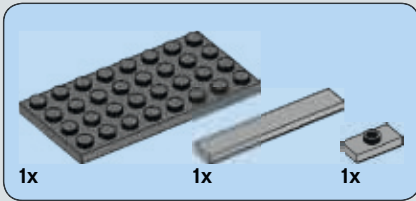
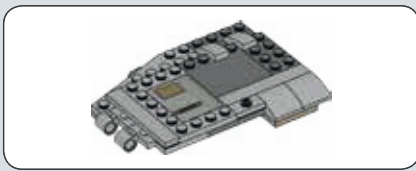
52



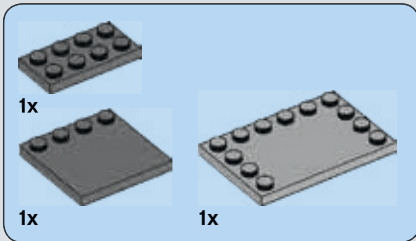
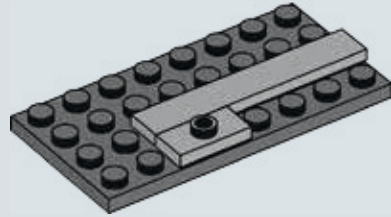


53

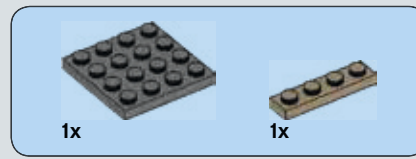
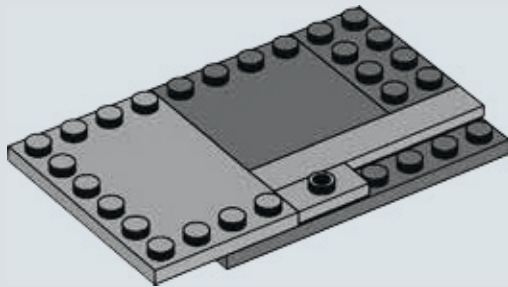




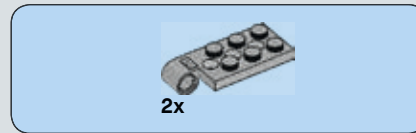
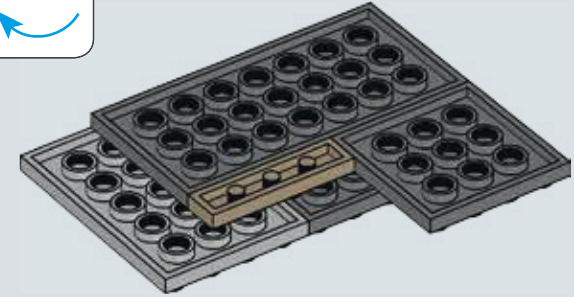
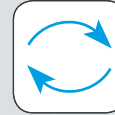
54



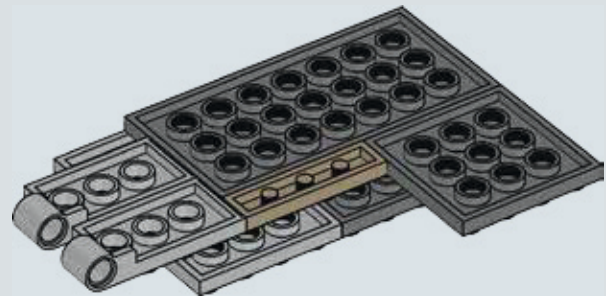
55

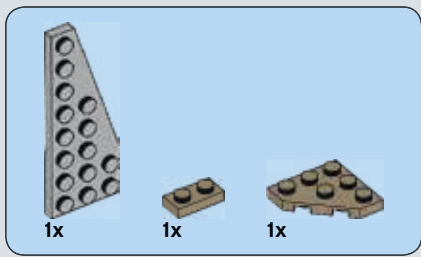


56

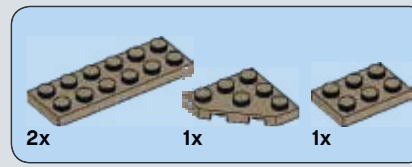
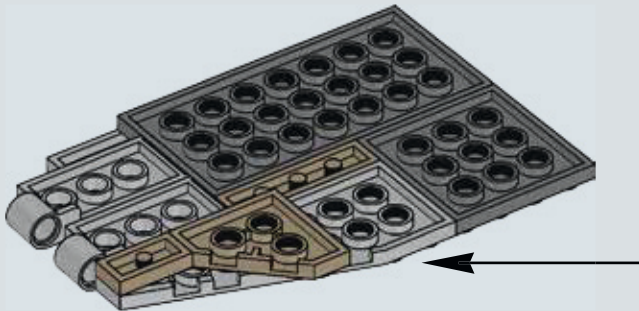
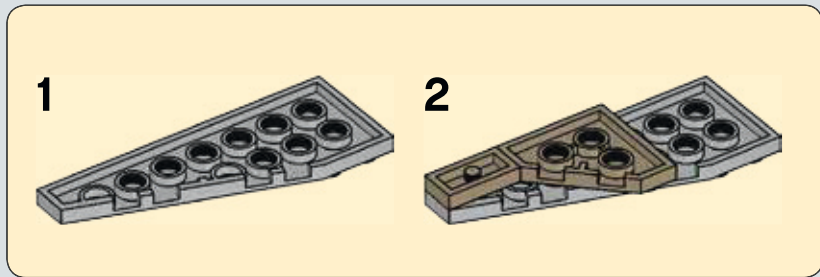


57

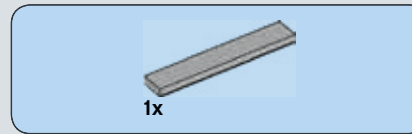
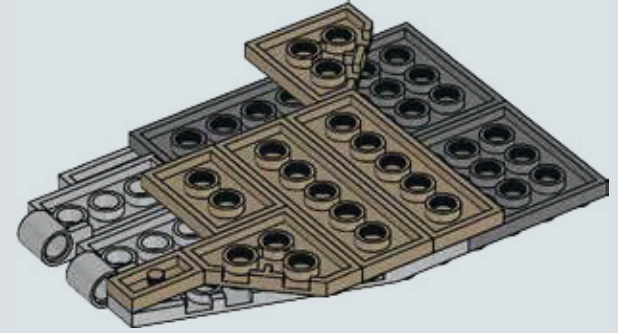




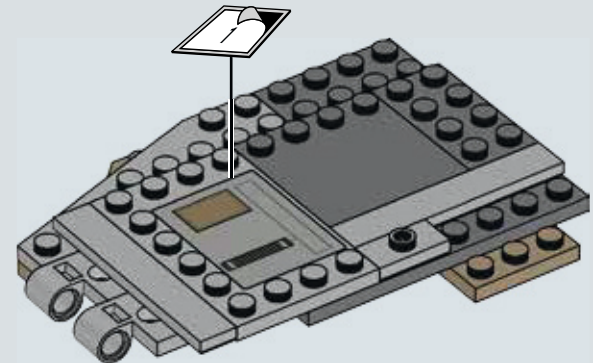
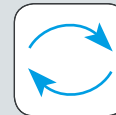
58

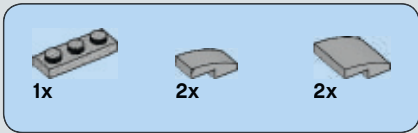


59

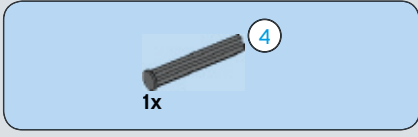
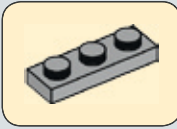
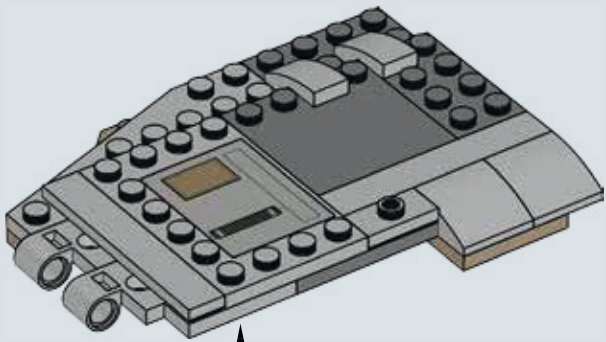


60

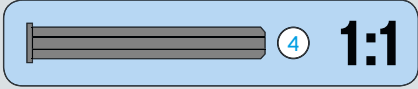
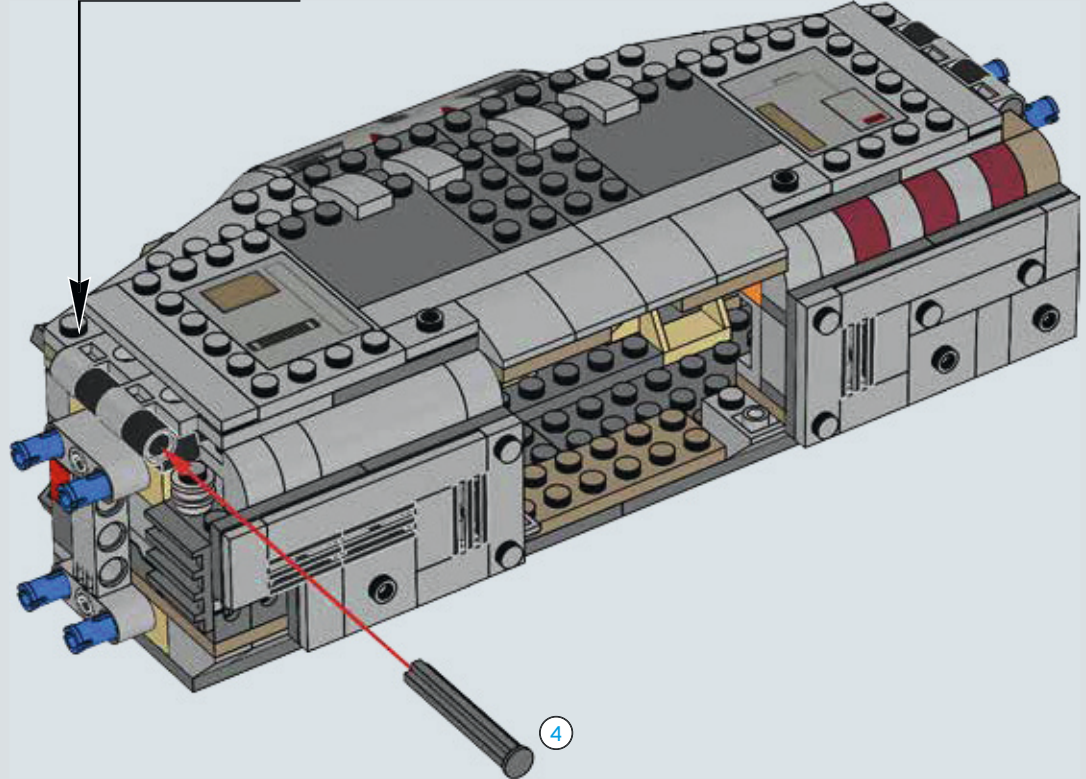




61

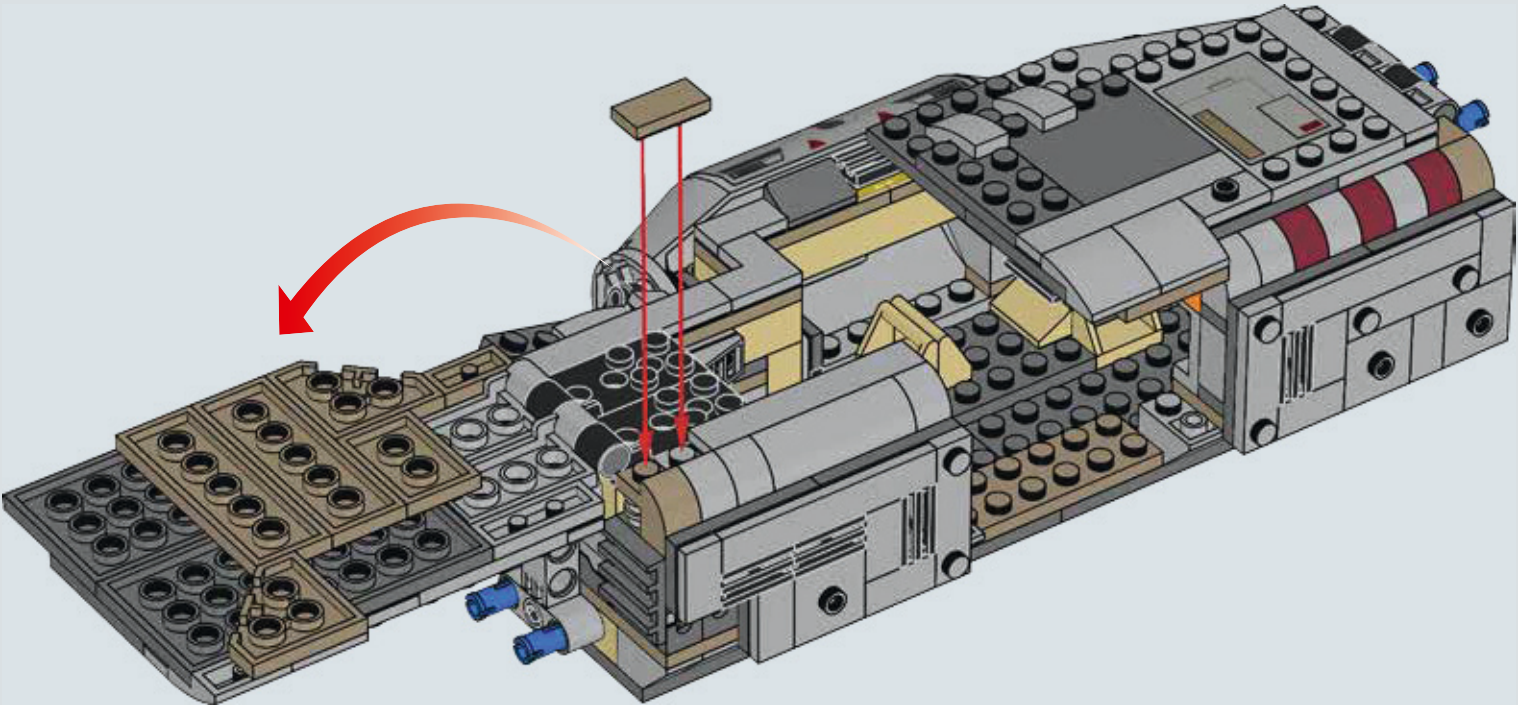


62



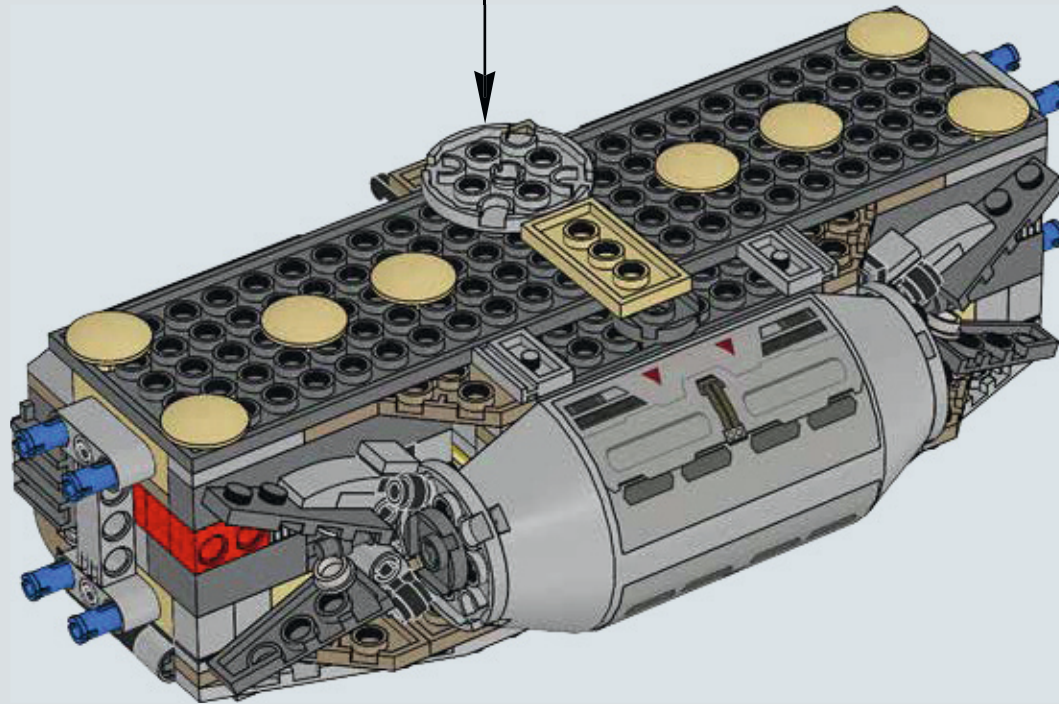
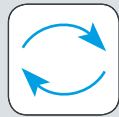
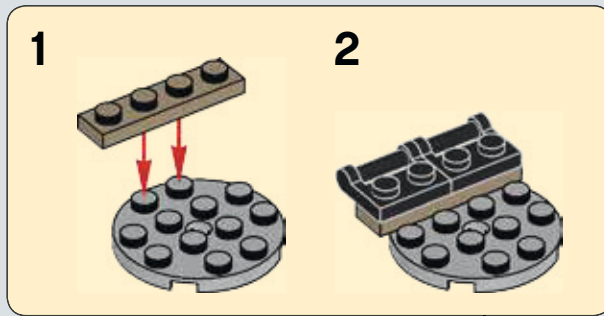


63



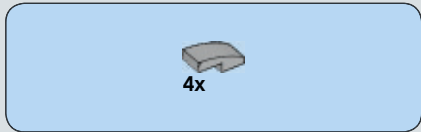
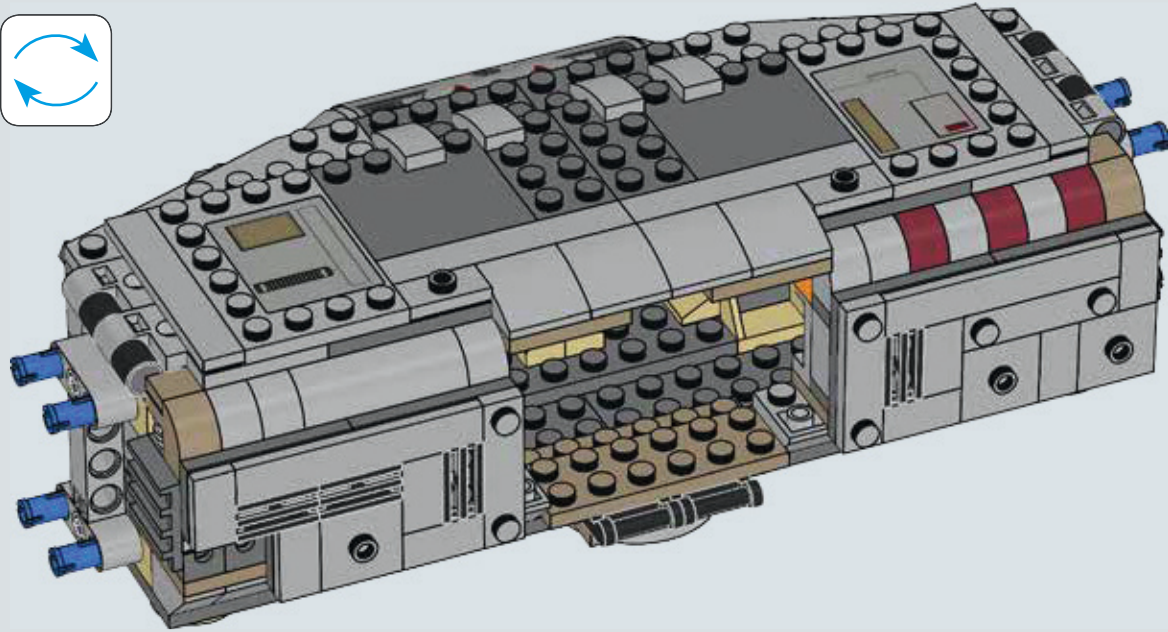
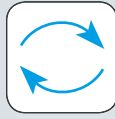


64

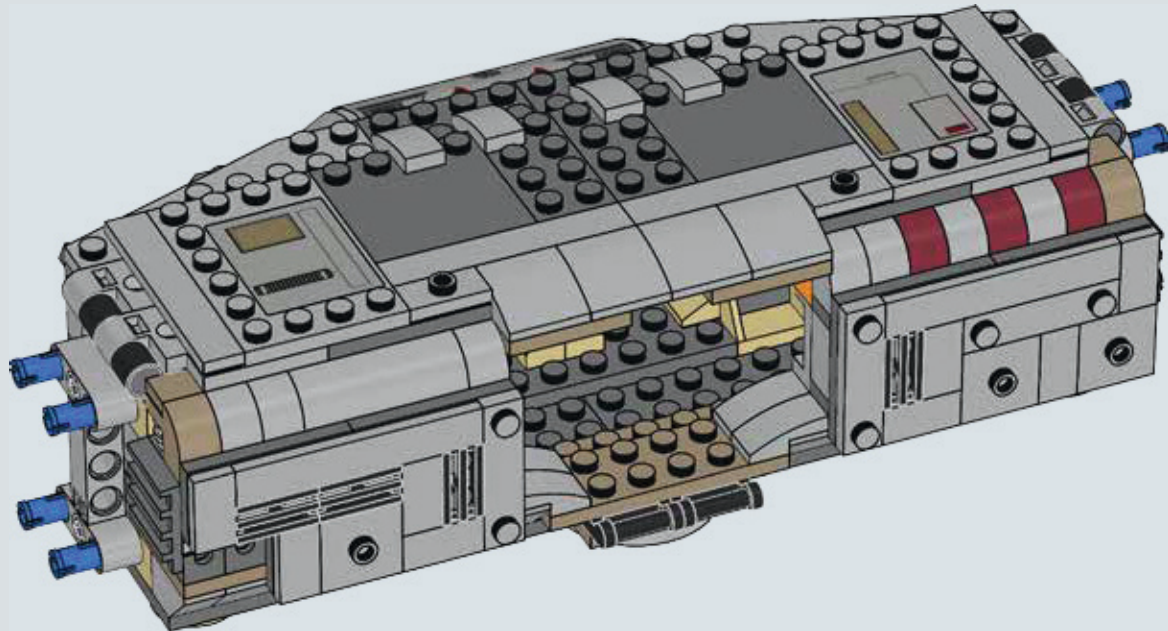


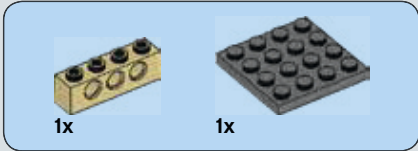
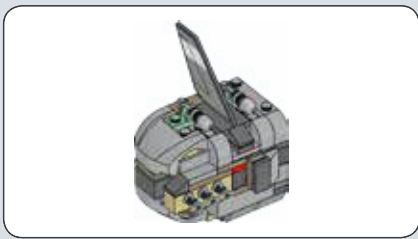


65

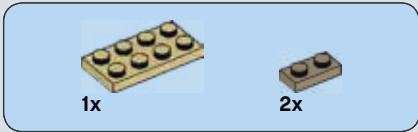
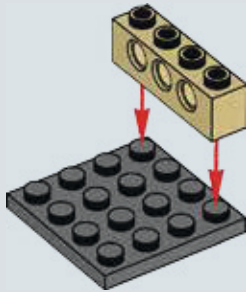


66

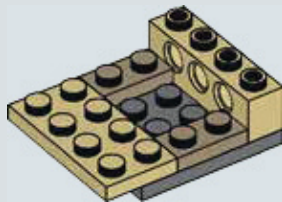




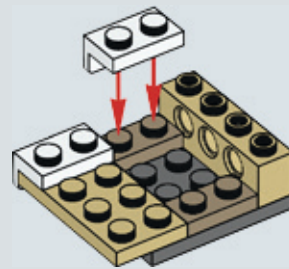
67



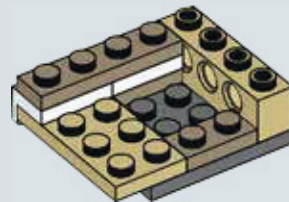
68

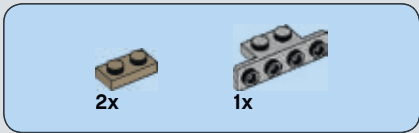


69

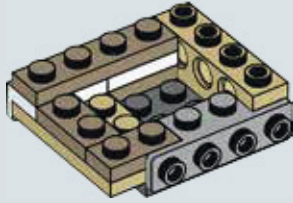


70

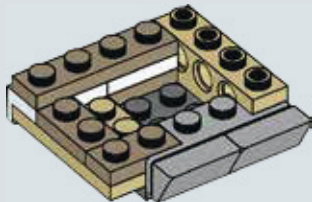




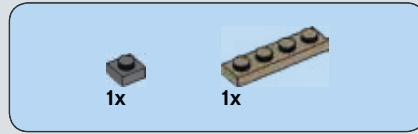
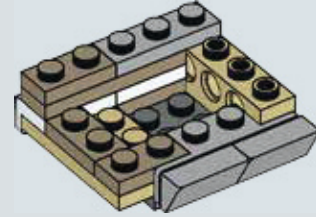
71



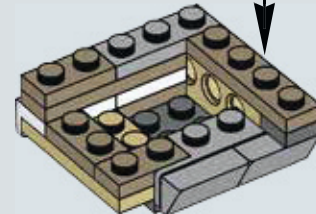
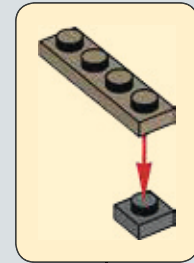
72

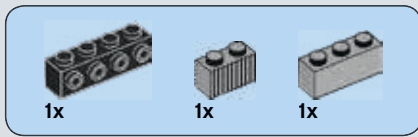


73

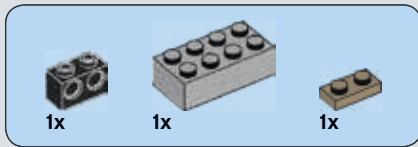
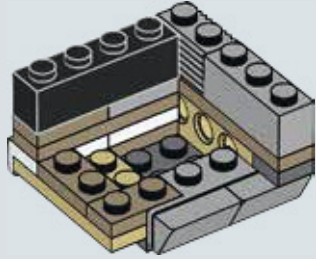


74

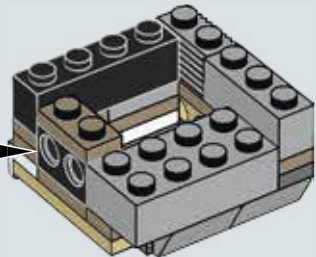
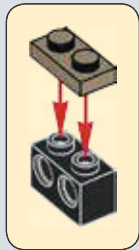




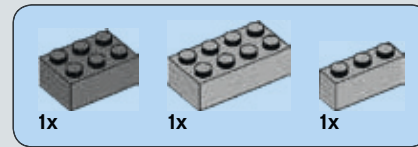
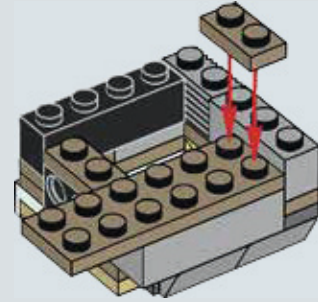
75



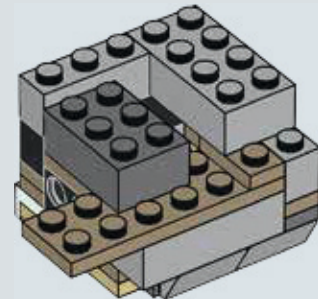
76

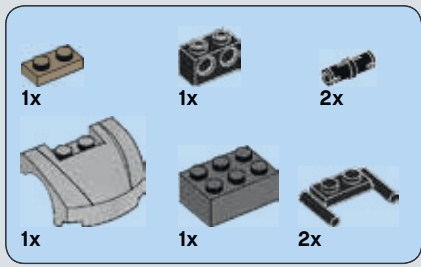


77

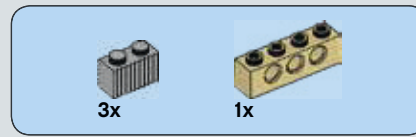
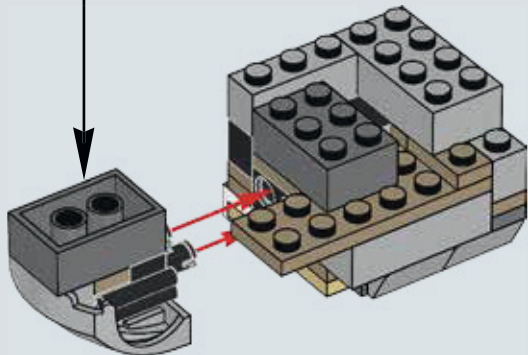
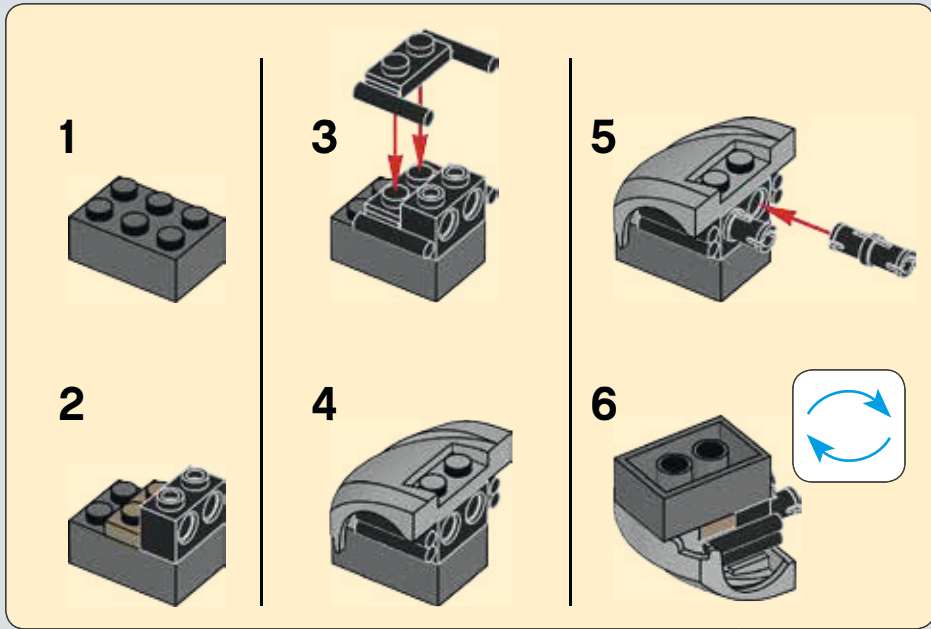


78

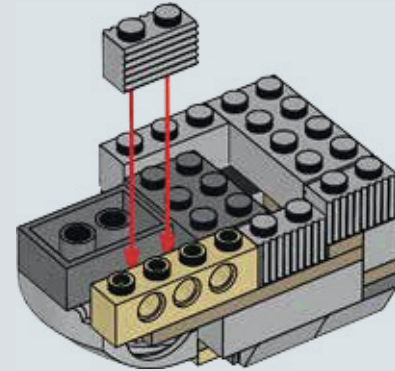




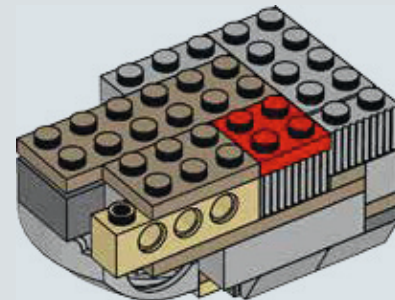
79



80



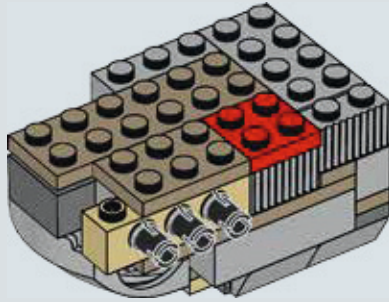
81





3x

82

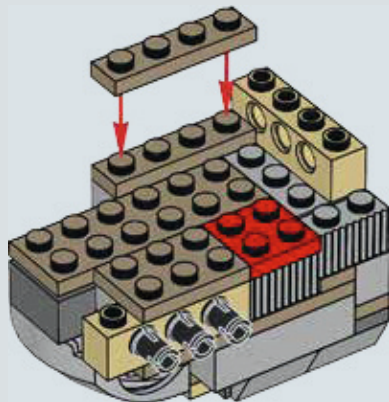


1x



2x

83



1x

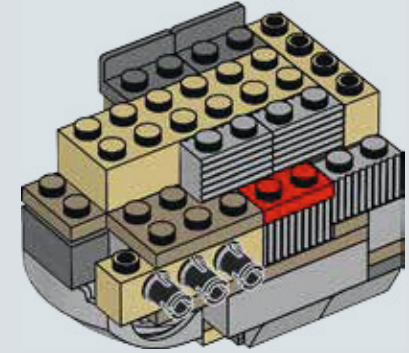


2x



2x

84



1x

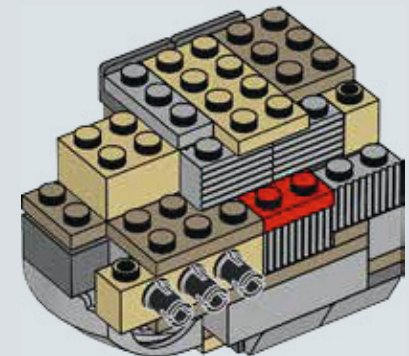


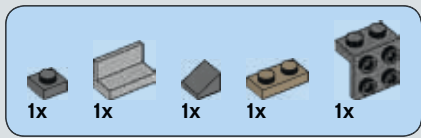
1x



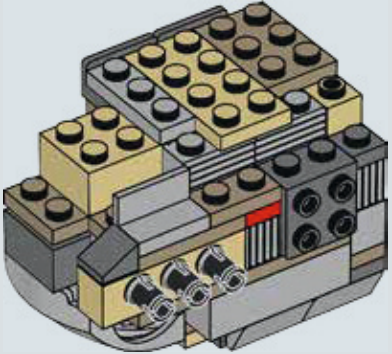
1x

85

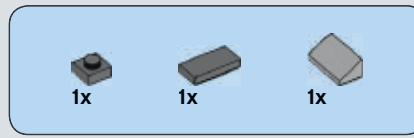
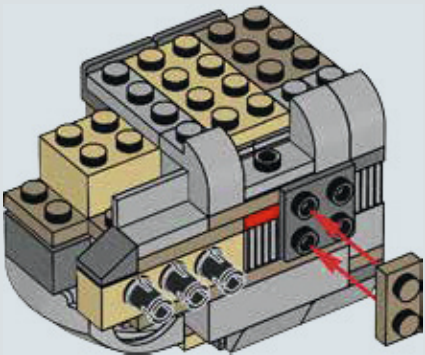




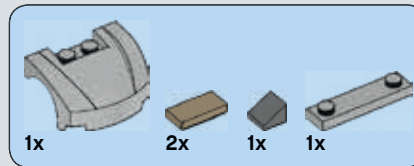
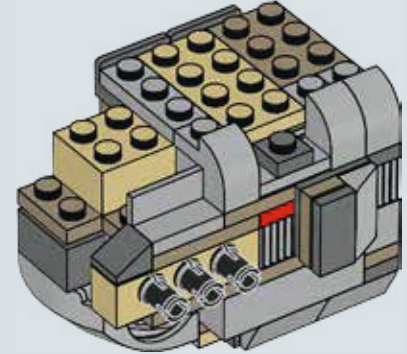
86



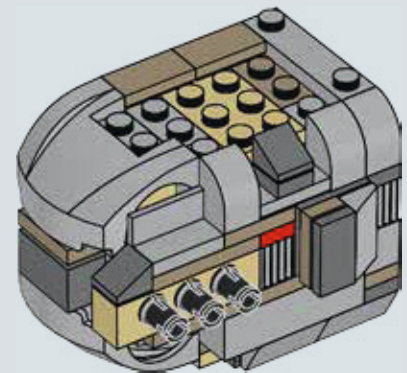
87



88



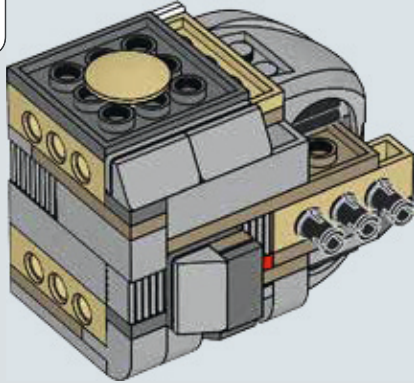
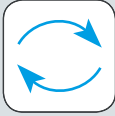
89





1x

90

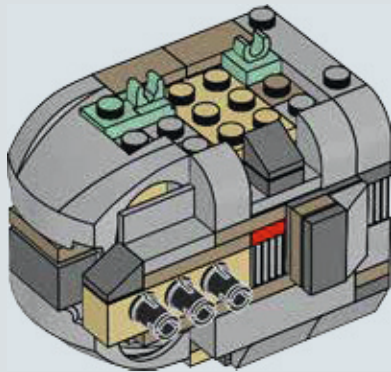


1x



1x

91



2x

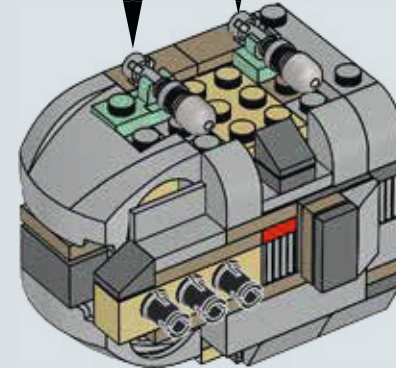


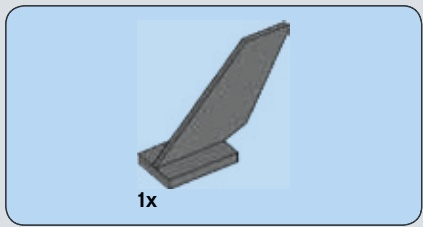
2x

92

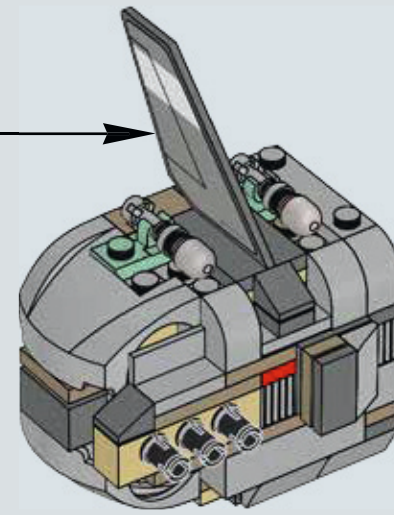
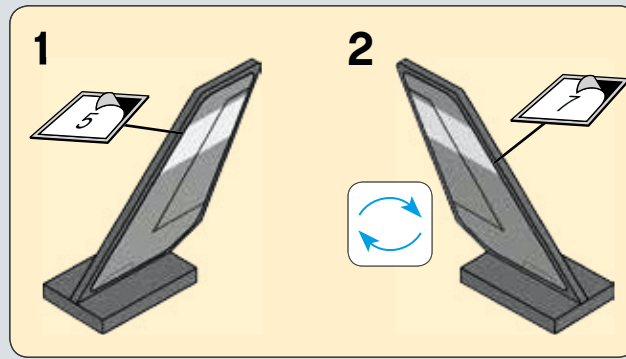


2x

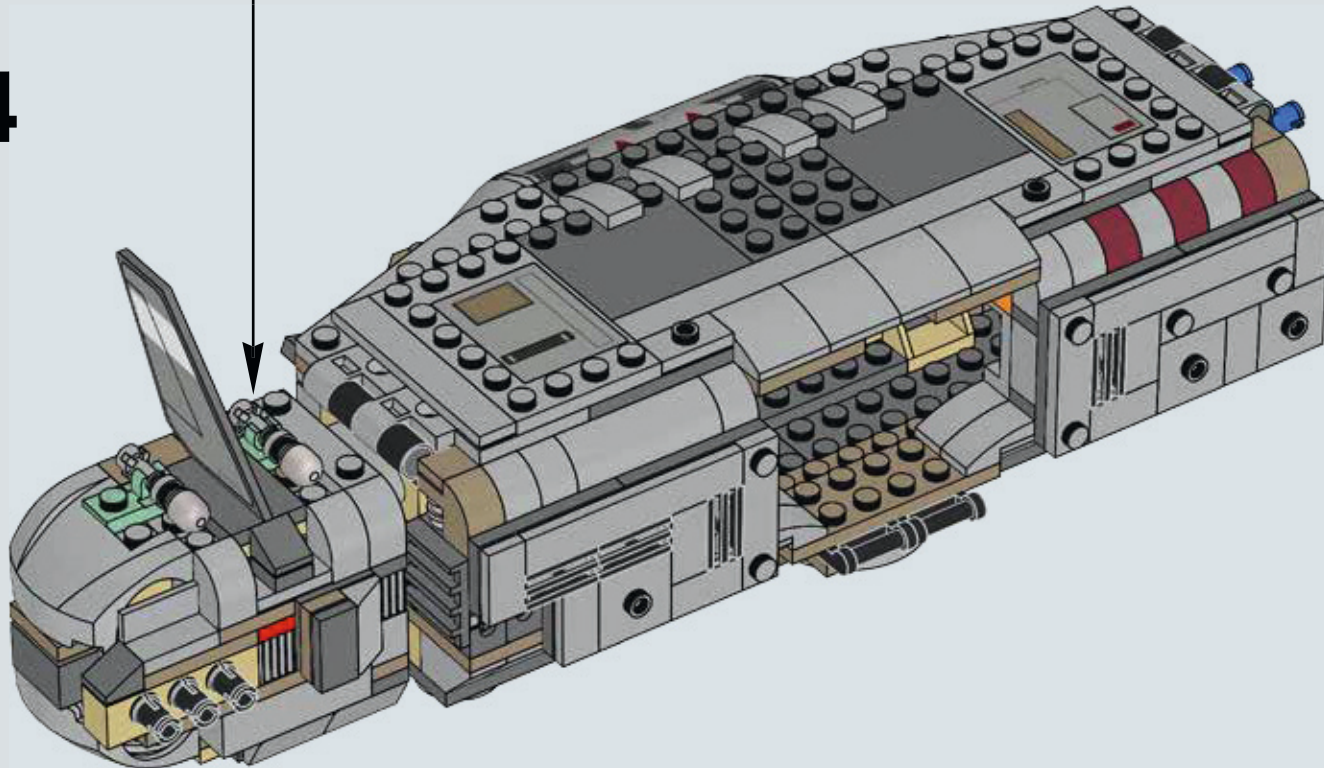


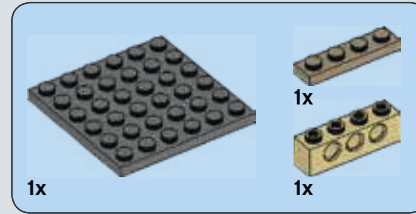
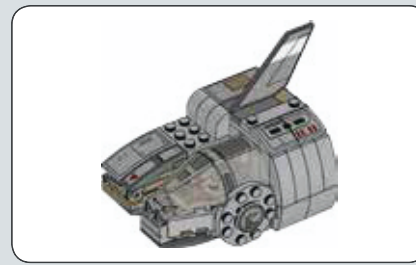
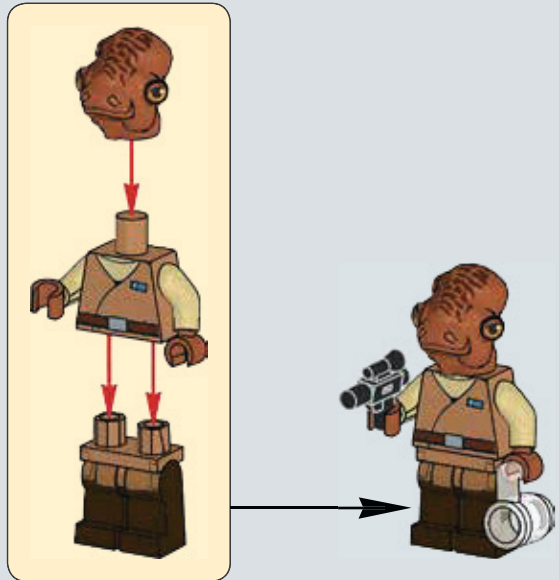
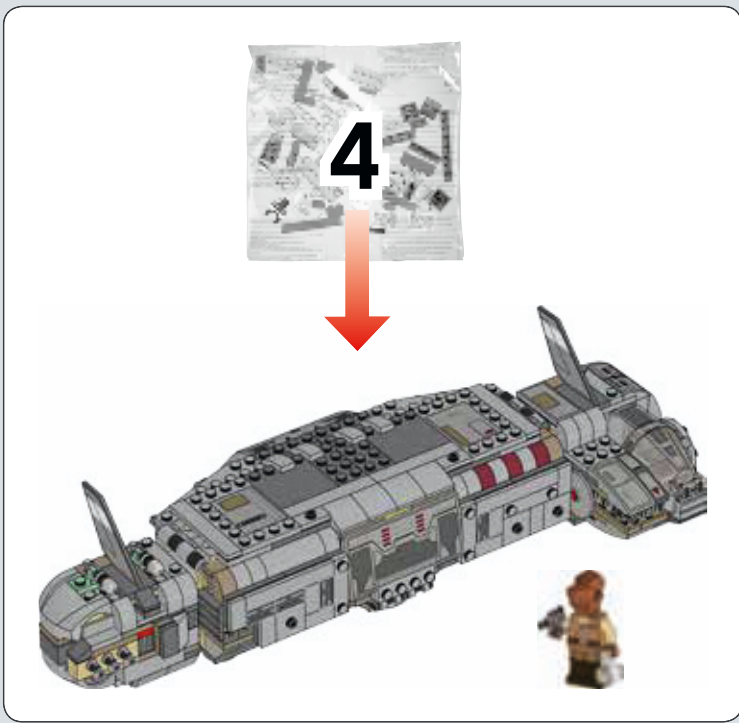


93



94



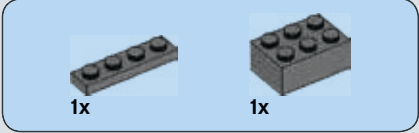


95

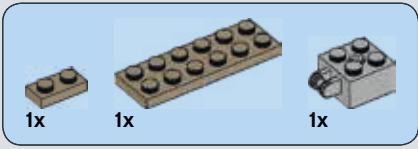
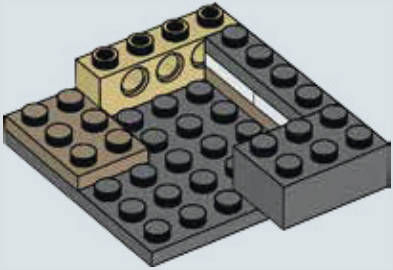




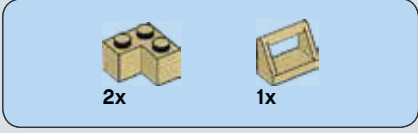
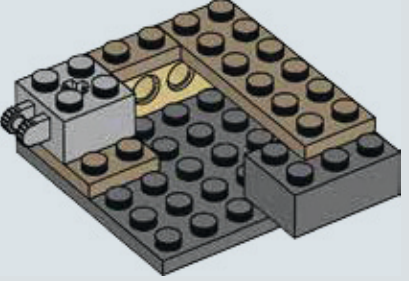
96



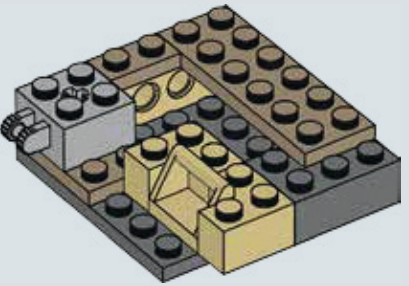
97

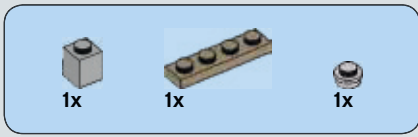


98

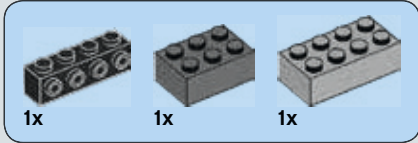
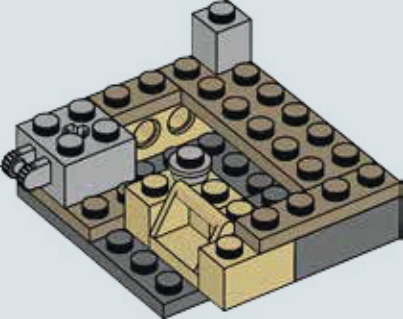


99

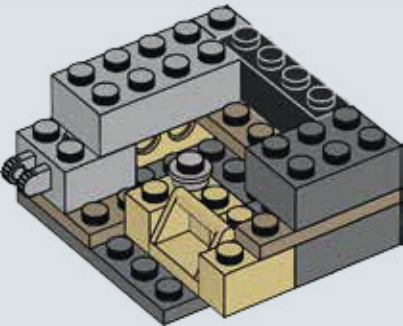




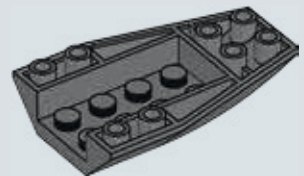
100



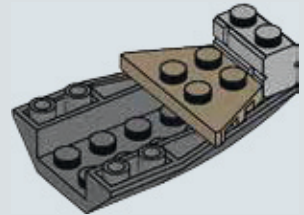
101



102

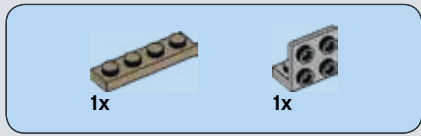
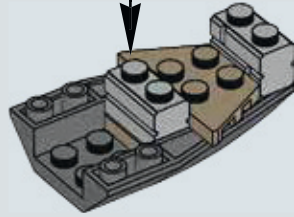
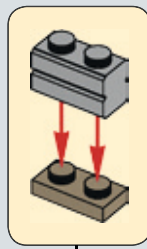


103

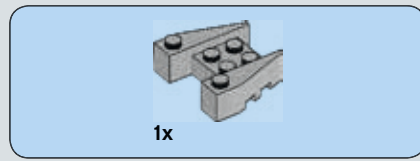
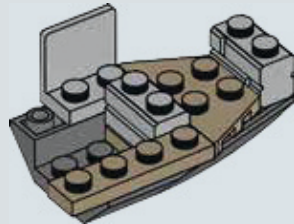




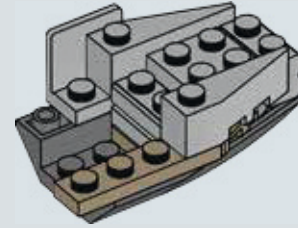
104



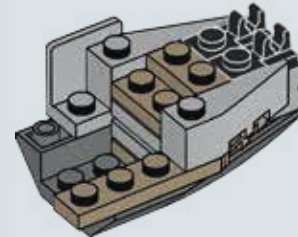
105

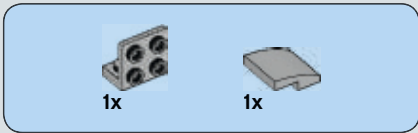


106

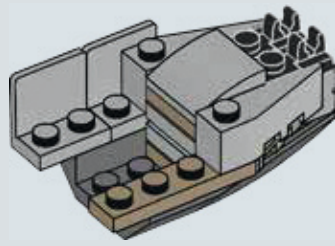


107

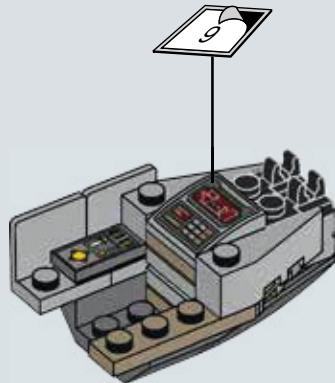




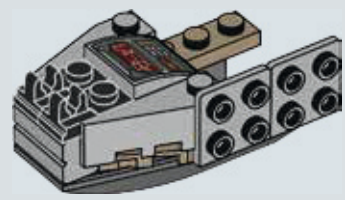
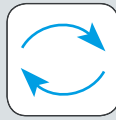
108



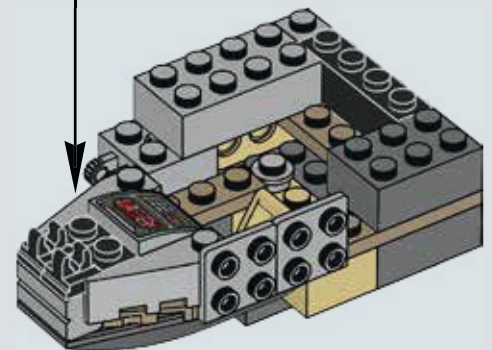
109



110



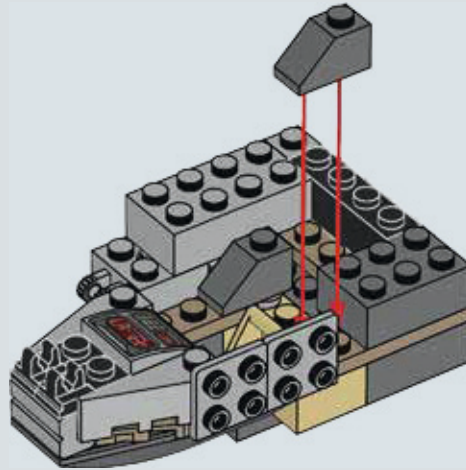
111





2x

112



1x

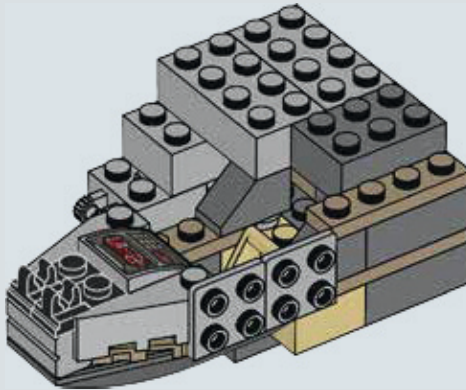


2x



1x

113



1x

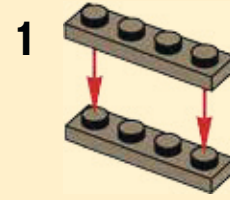


2x



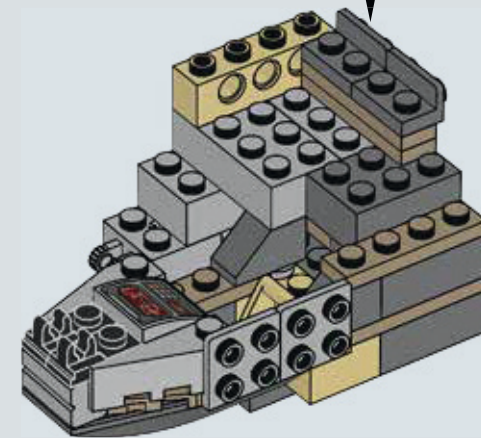
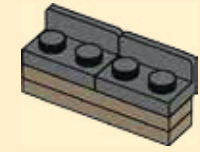
2x

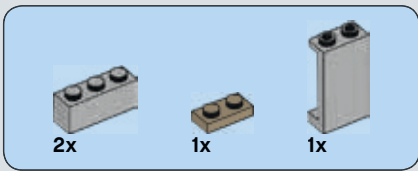
114



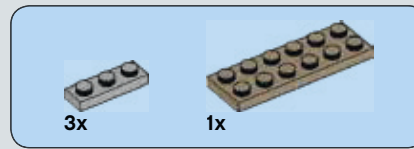
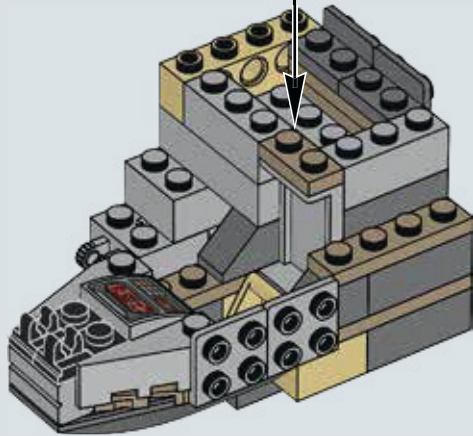
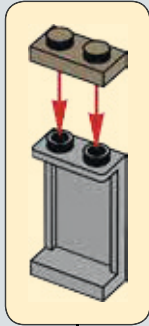
1

2

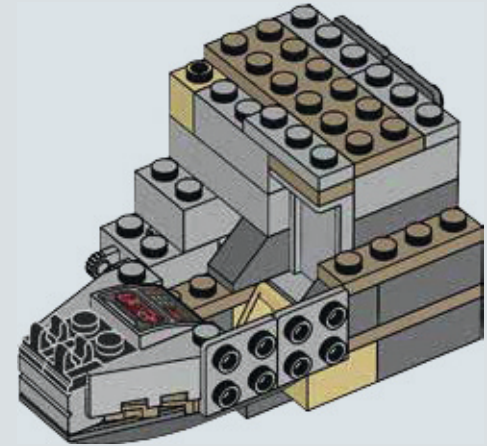




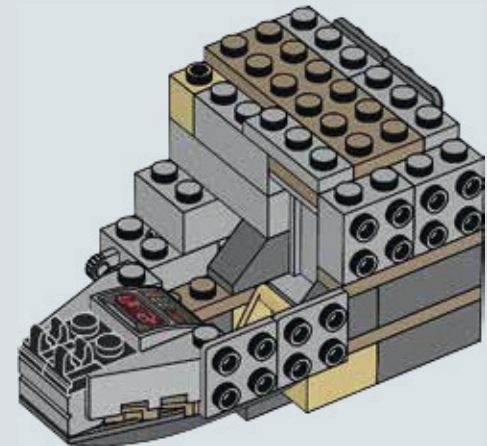
115

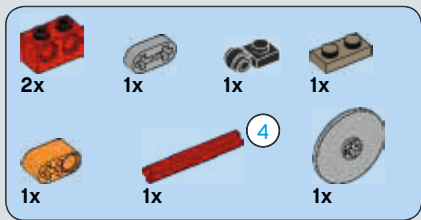


116

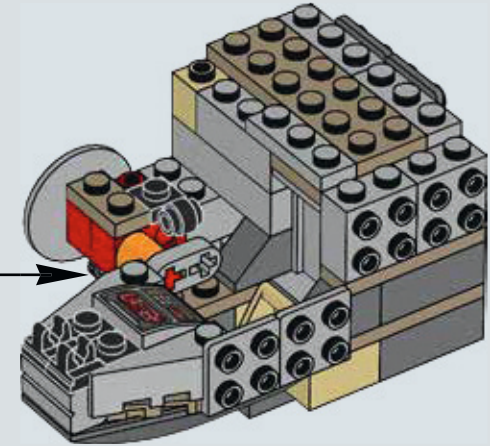
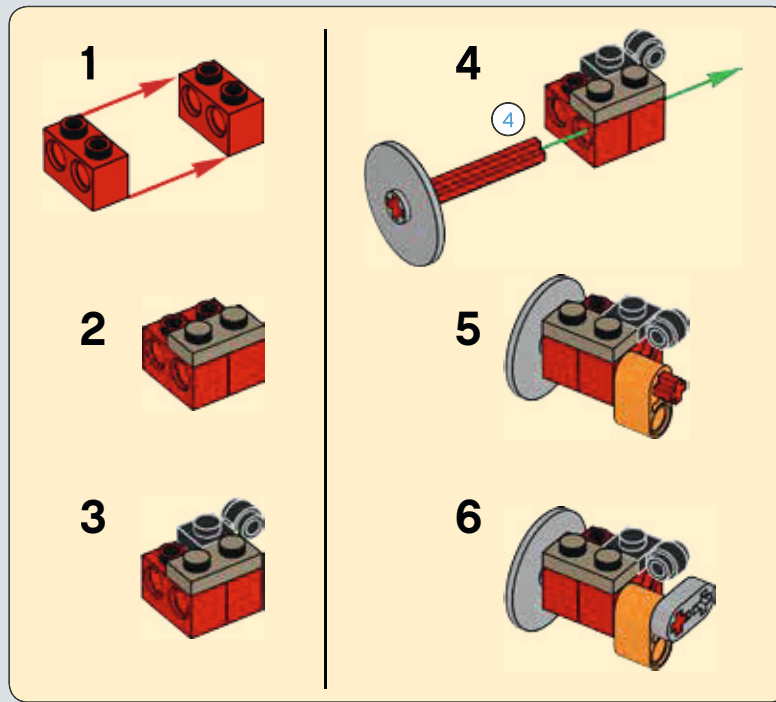


117

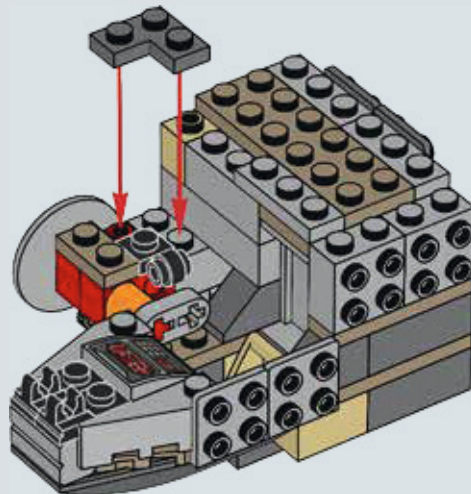


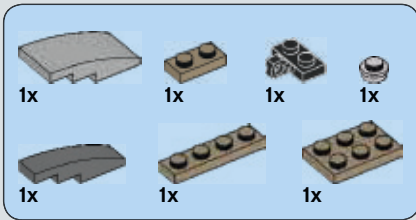


118

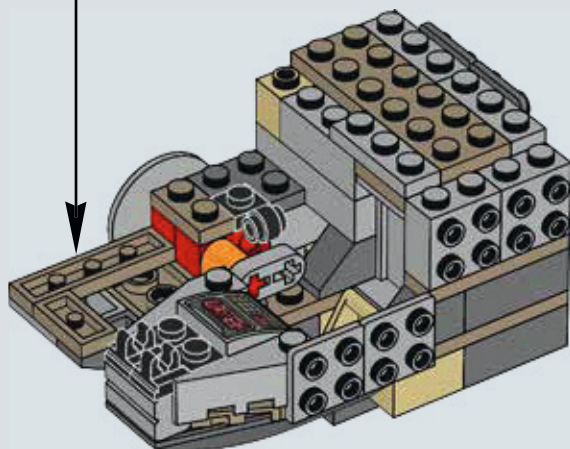
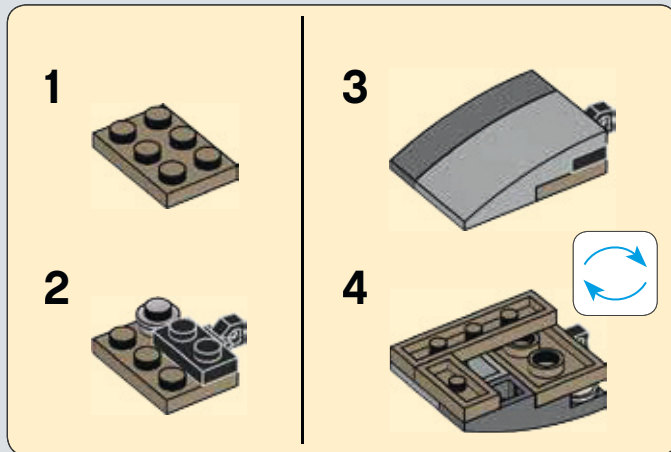


119

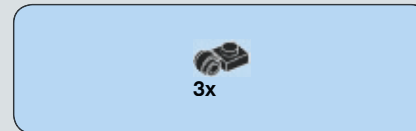




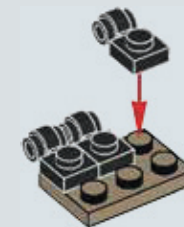
120



121



122



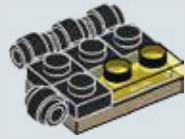


1x



1x

123



1x

124



1x



1x

125



2x



1x



1x



1x

126

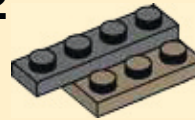
1



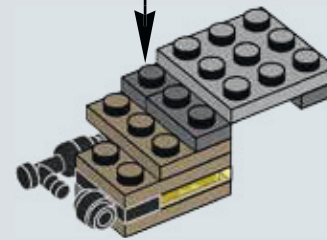
3

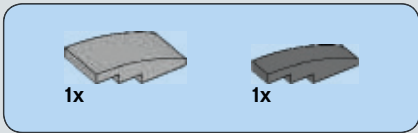


2

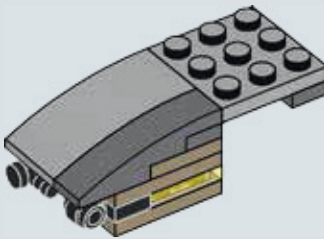


4

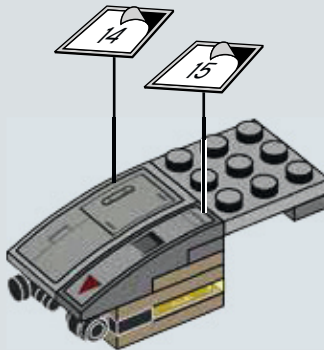




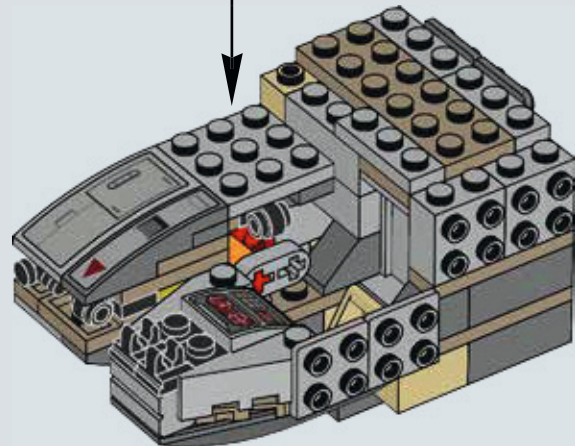
127



128



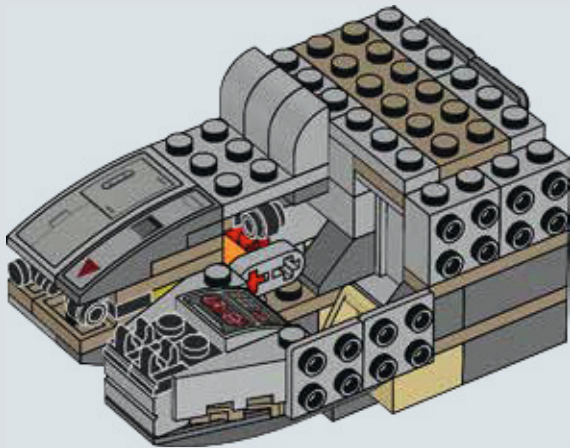
129





3x

130



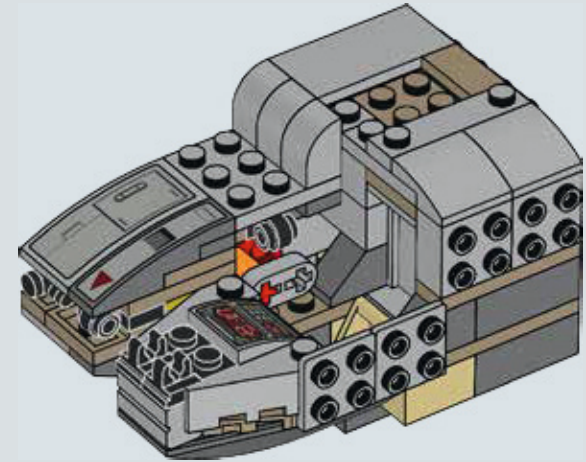
1x

2x

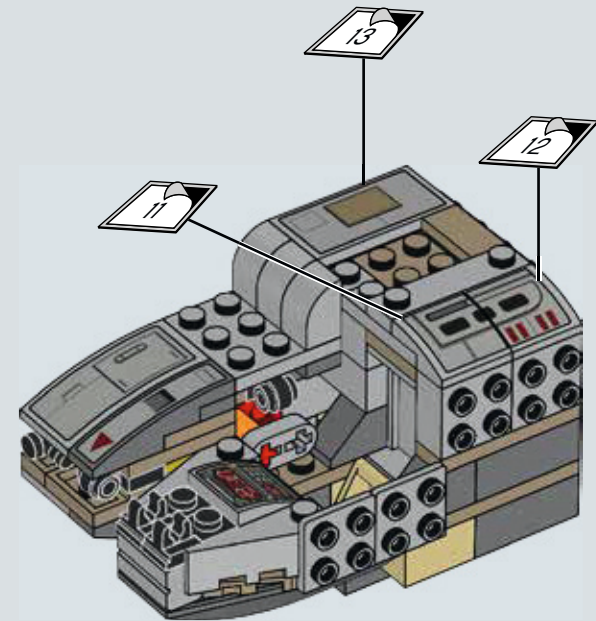
1x

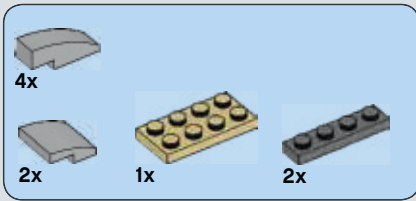
1x

131

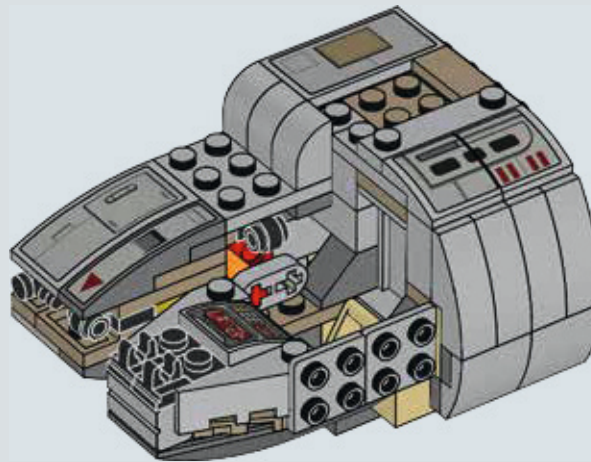
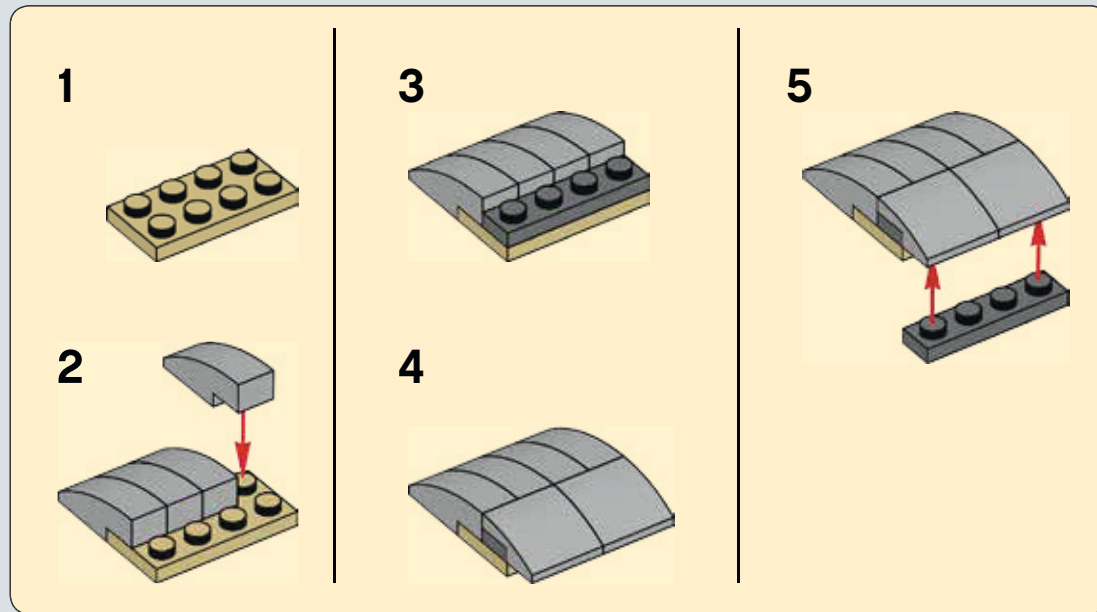


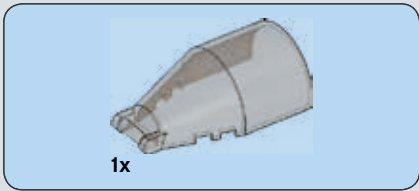
132



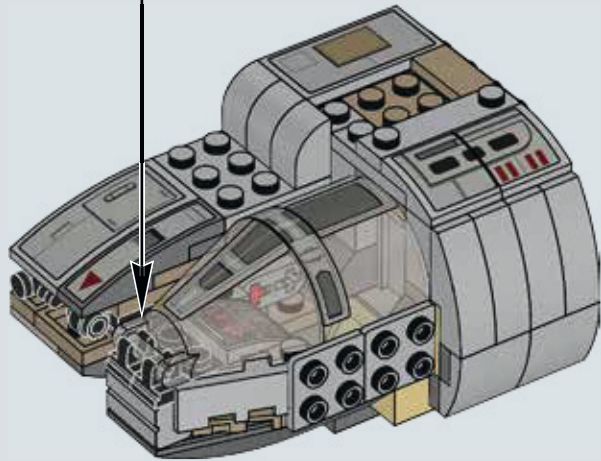
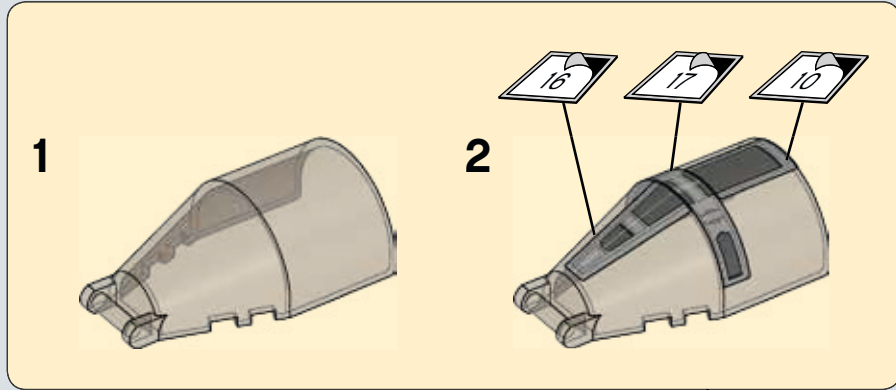


133

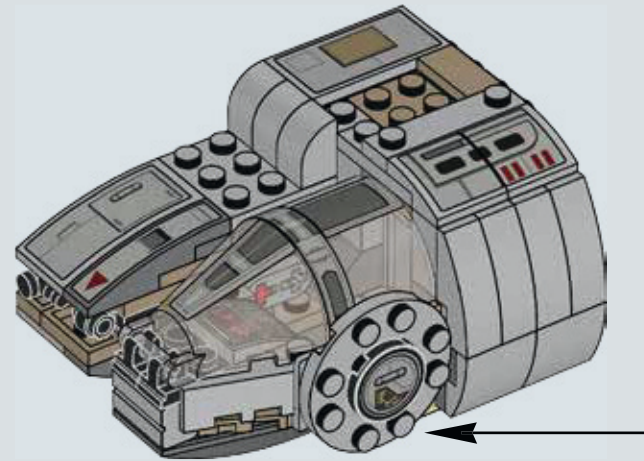
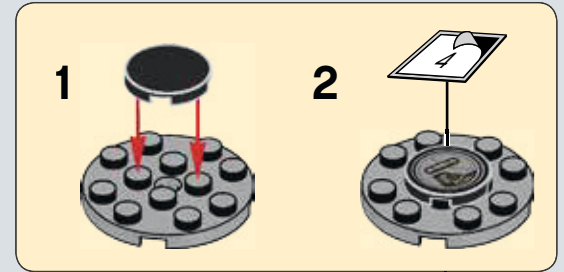




134



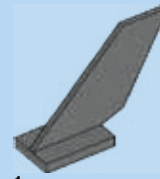
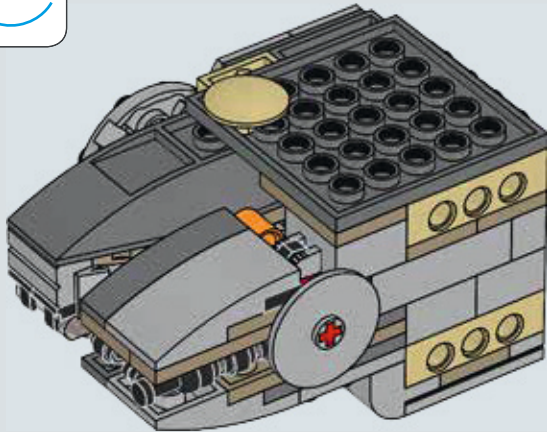
135





1x

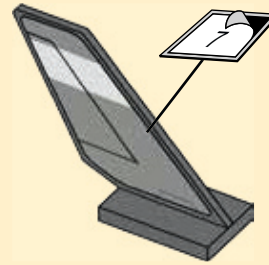
136



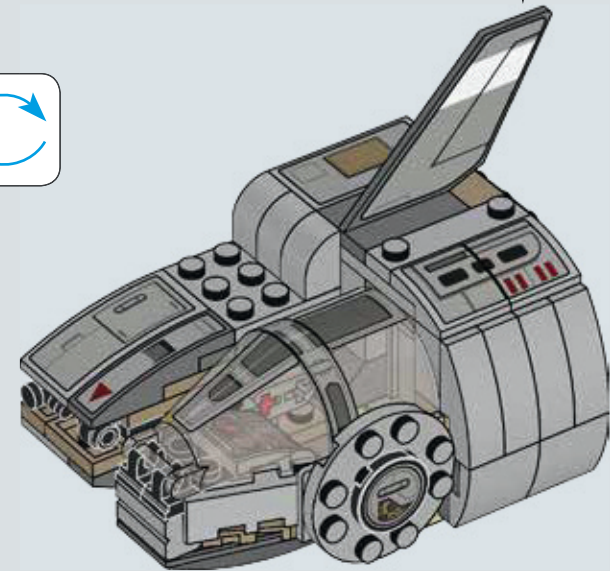
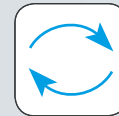
1x

137

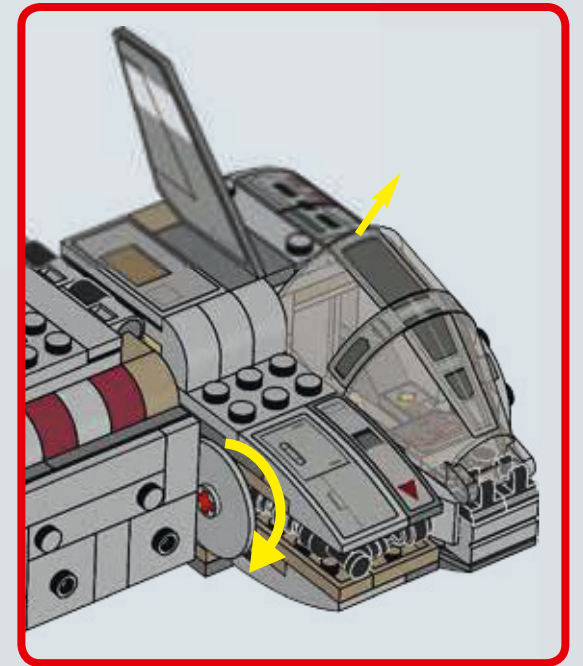
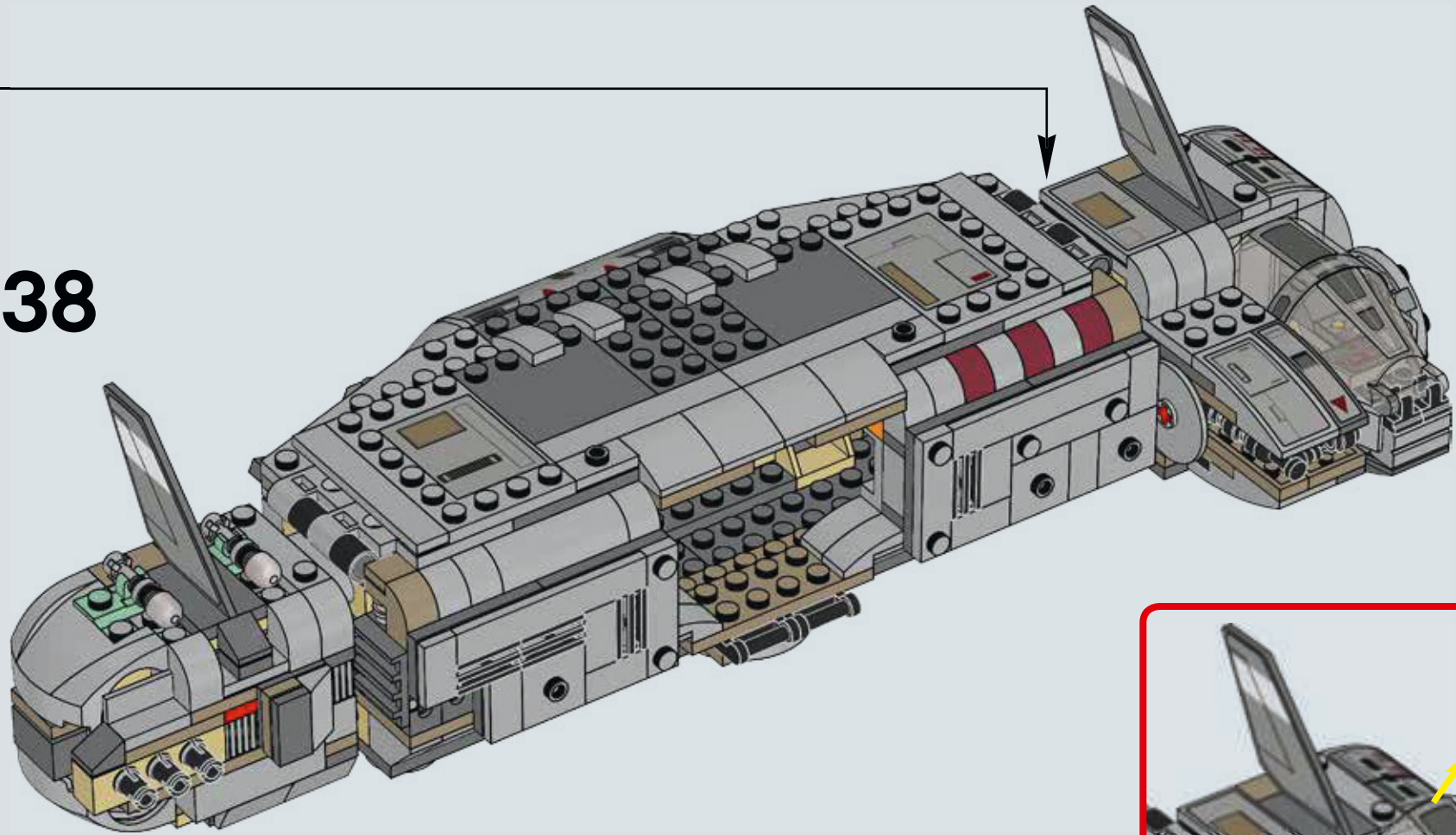
1

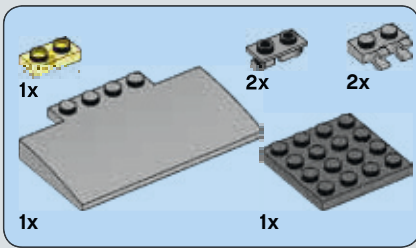


2

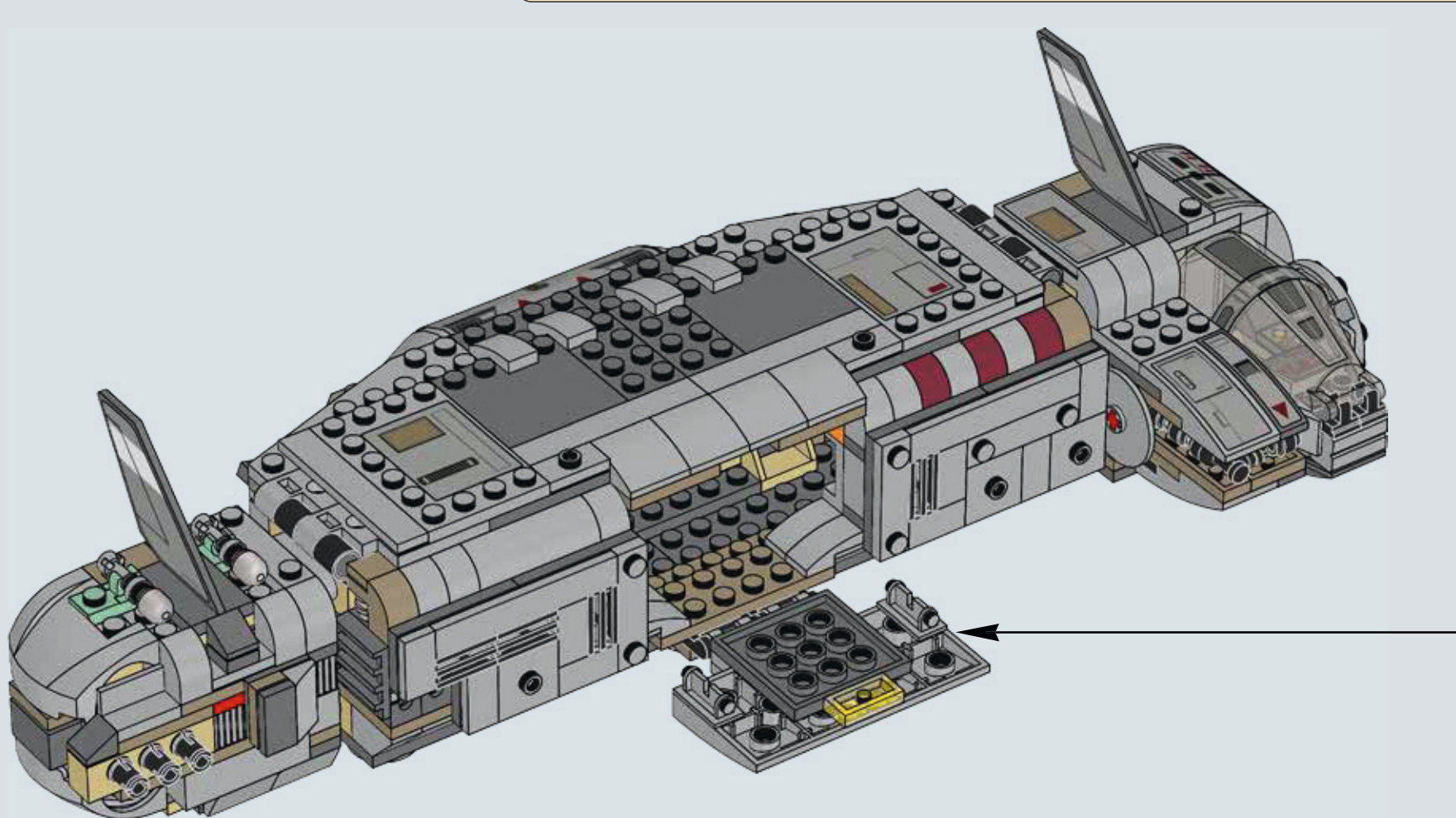
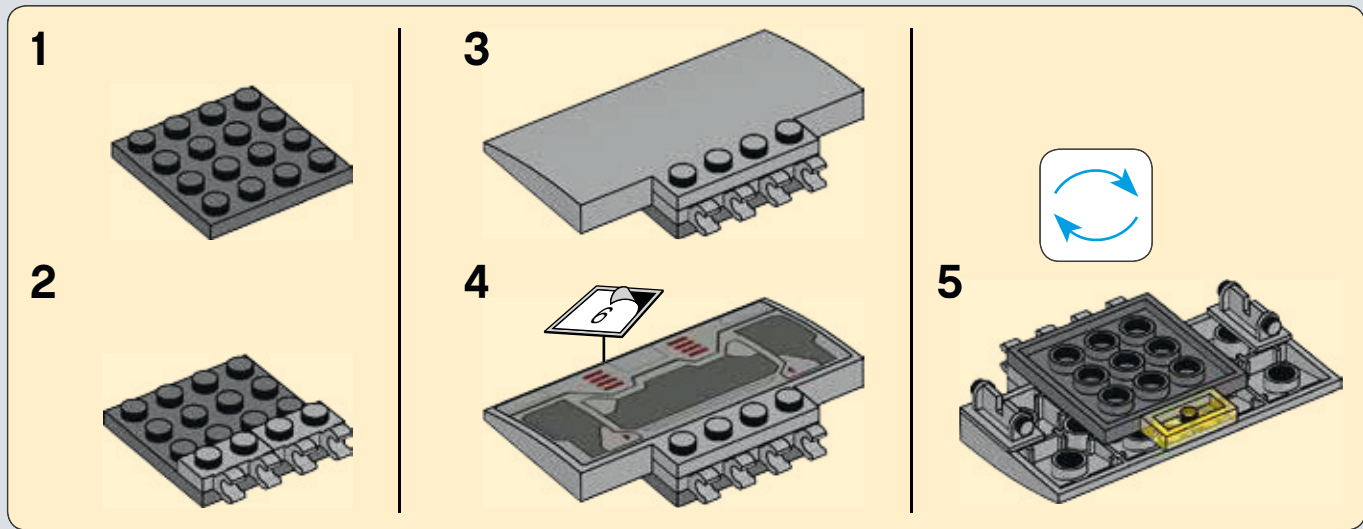


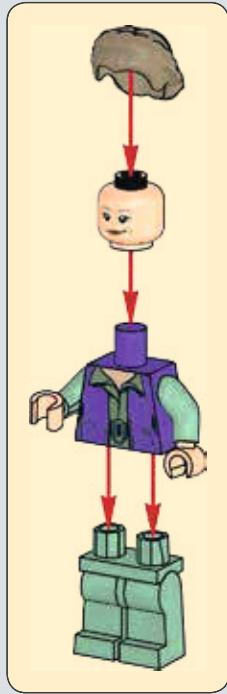
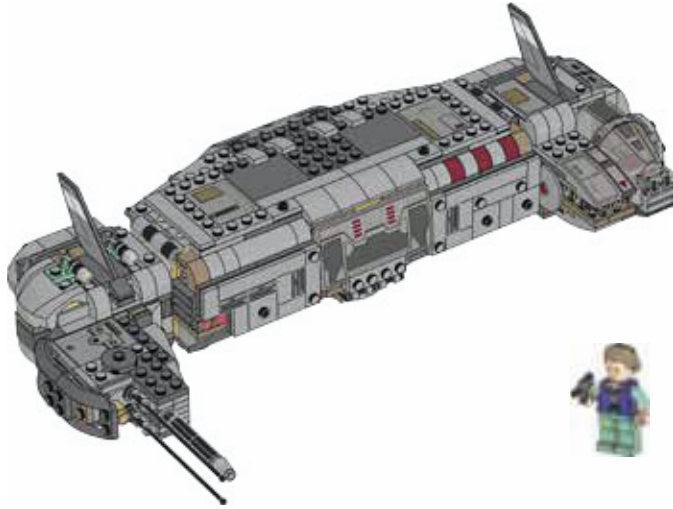
138





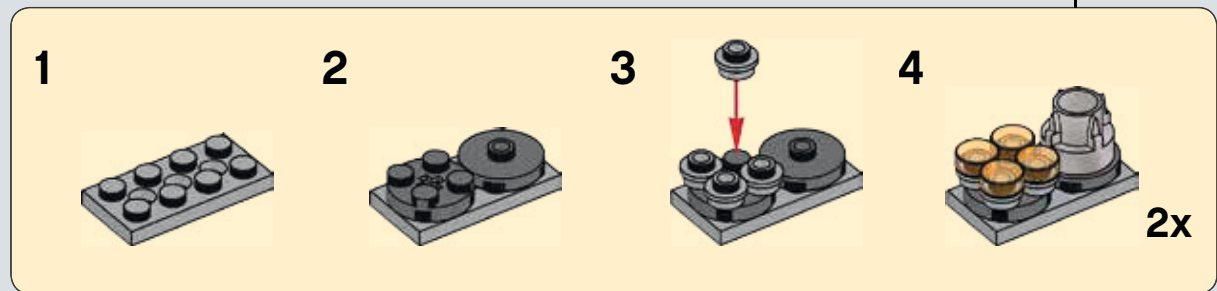
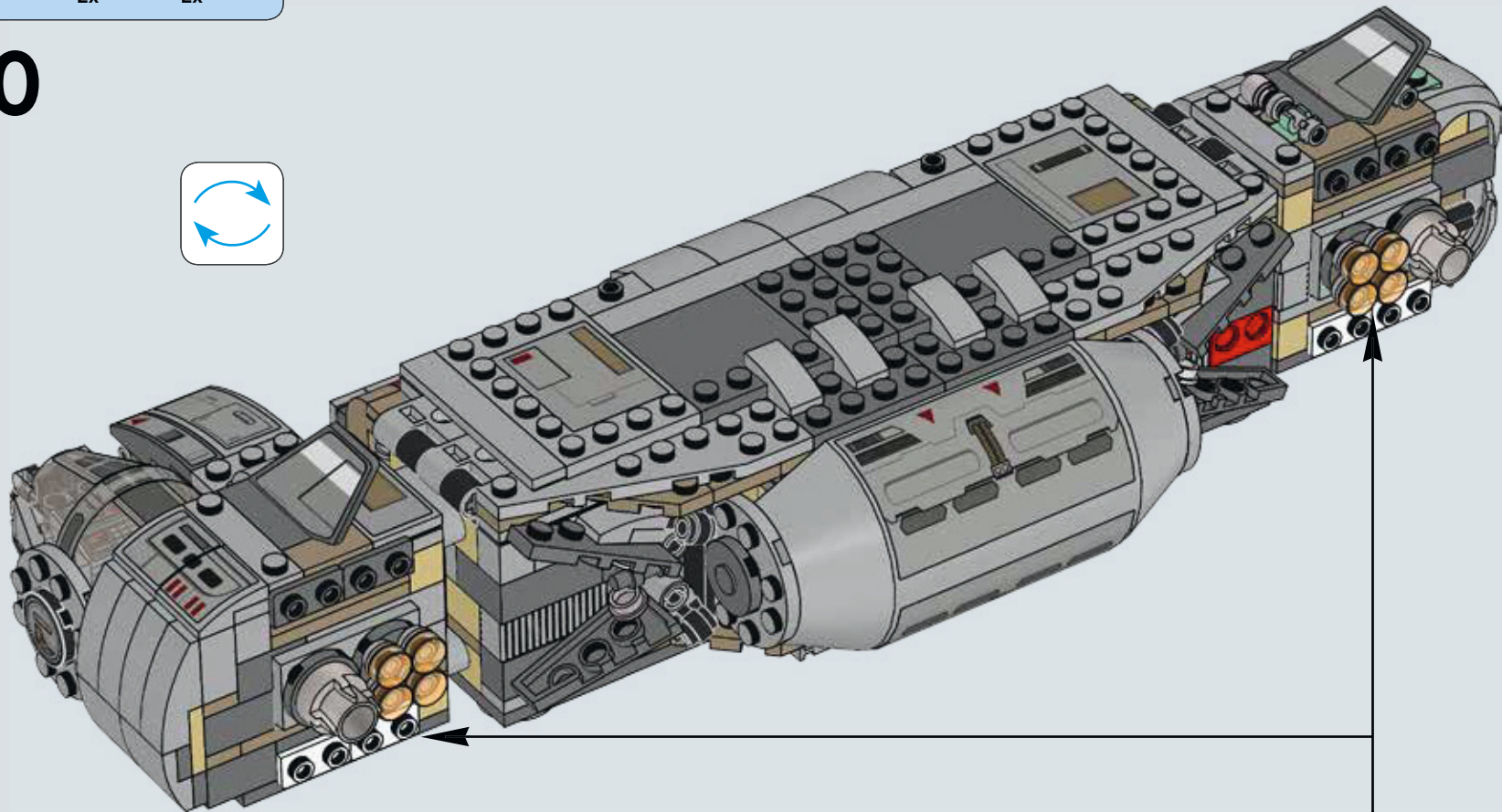
139

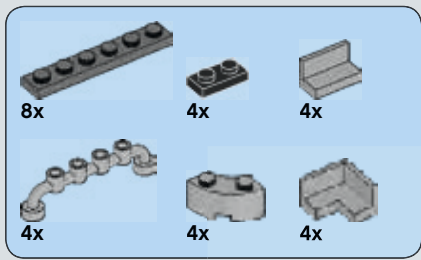




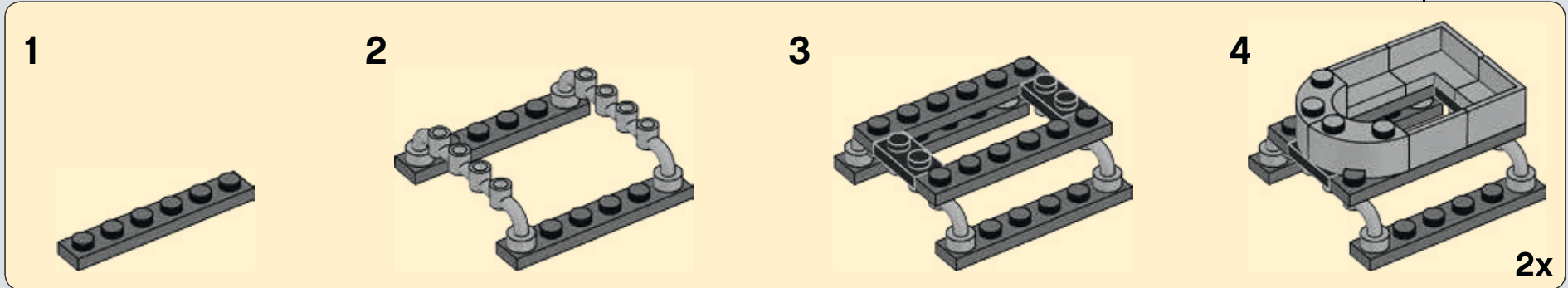
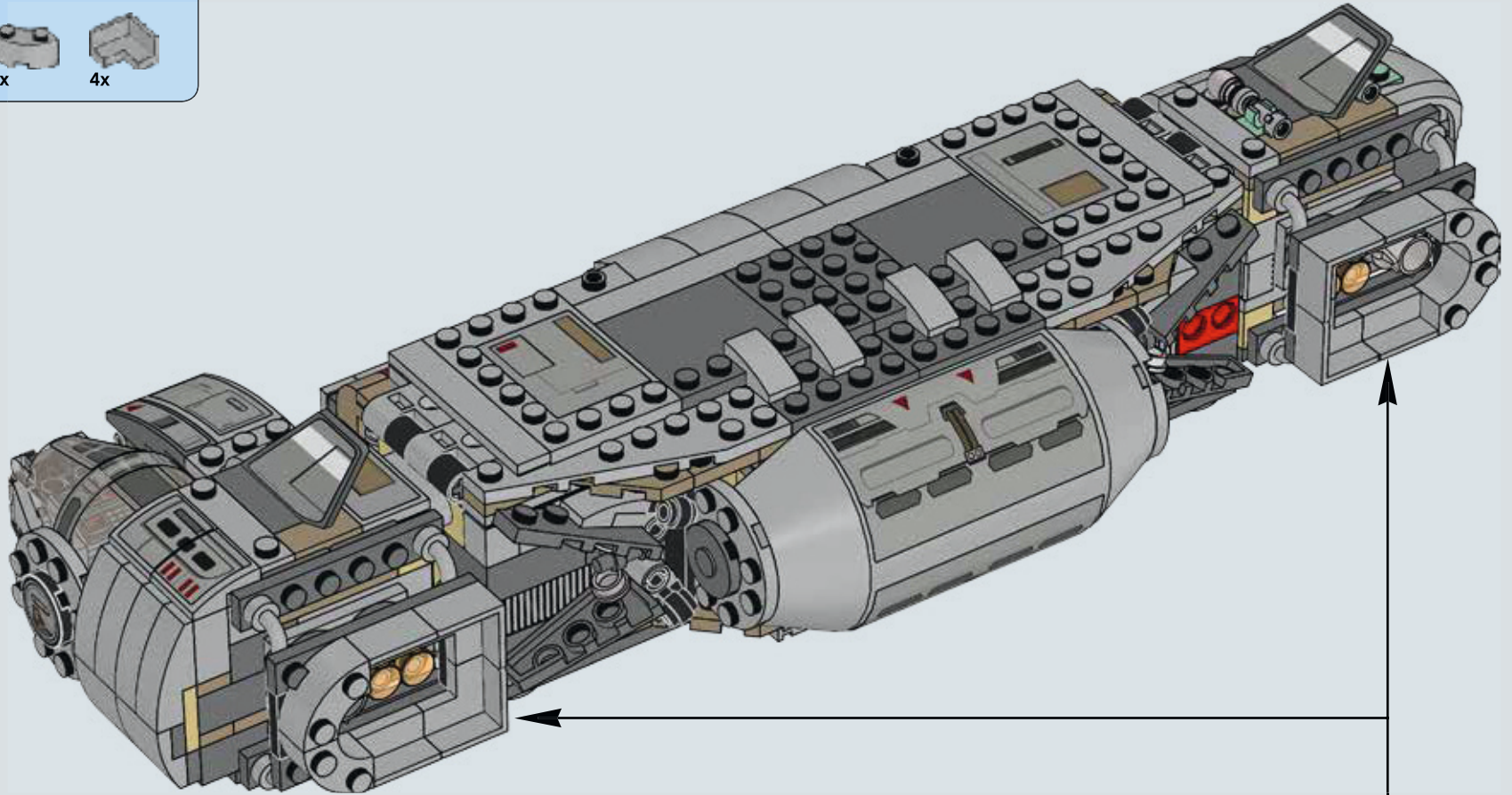


140





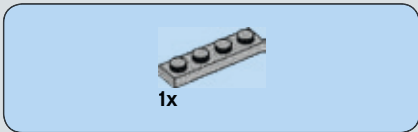
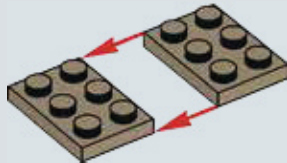
141





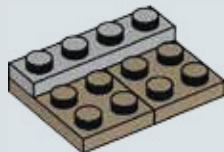
2x

142



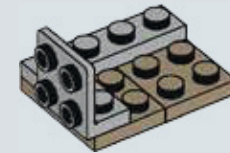
1x

143



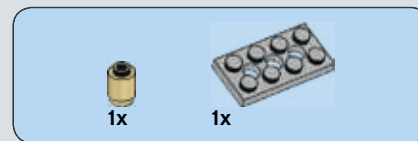
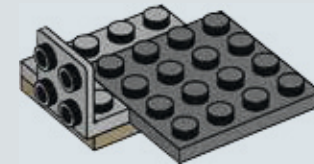
1x

144



1x

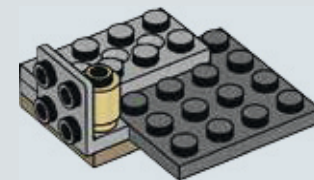
145

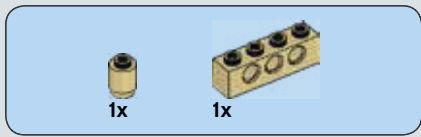


1x

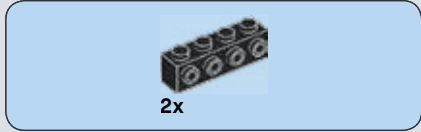
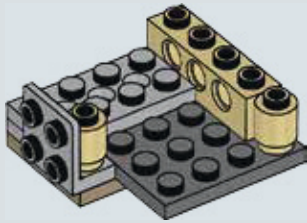
1x

146

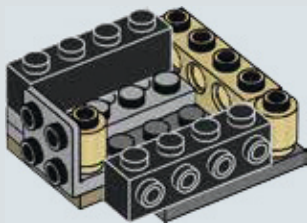




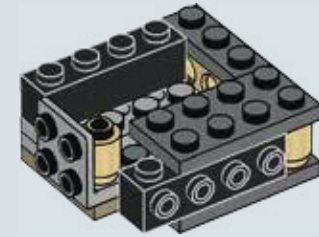
147



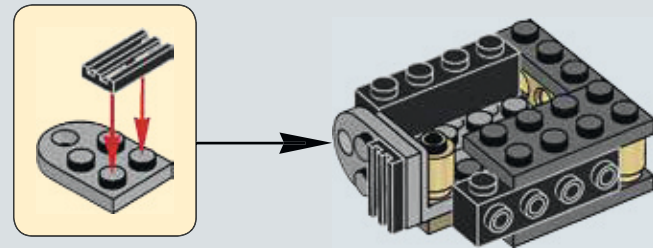
148

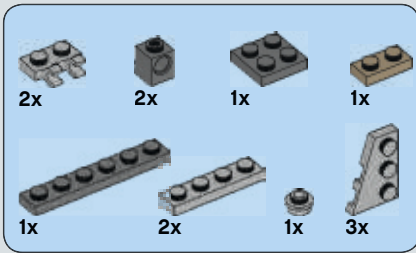


149

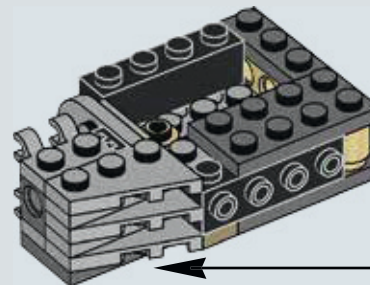
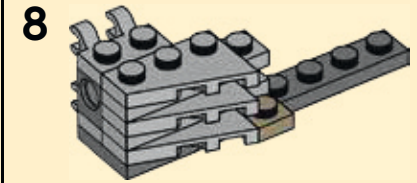
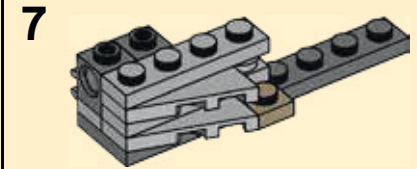
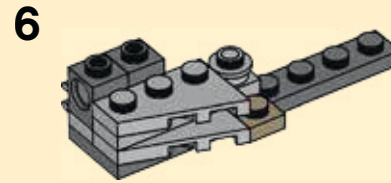
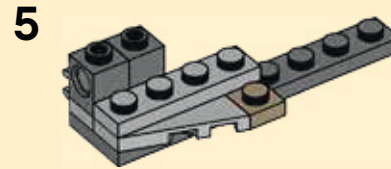
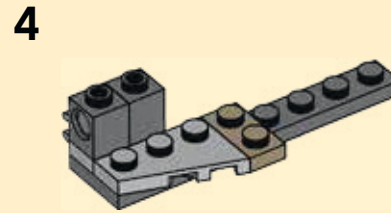
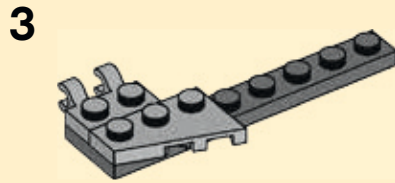
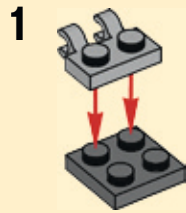


150





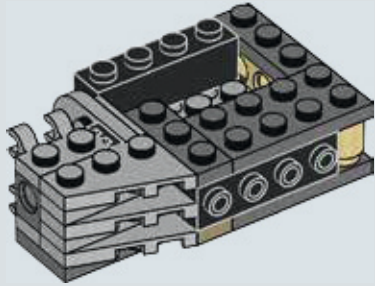
151





1x

152



1x

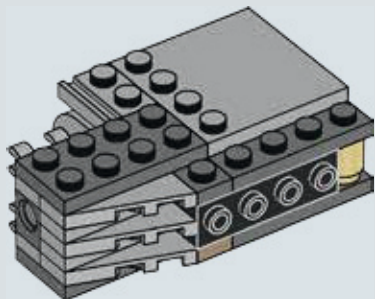


1x

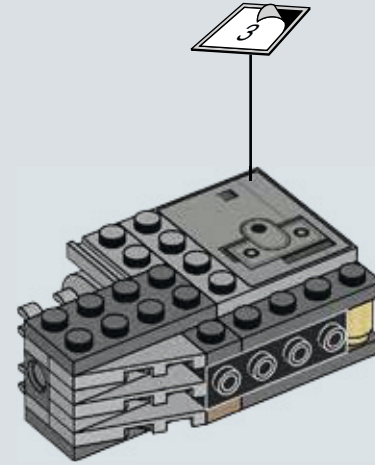


1x

153



154

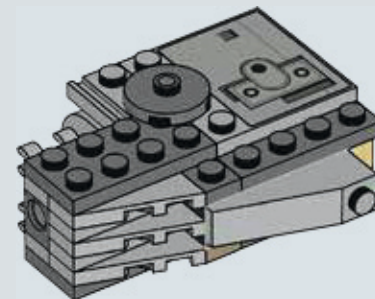


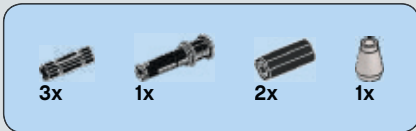
1x



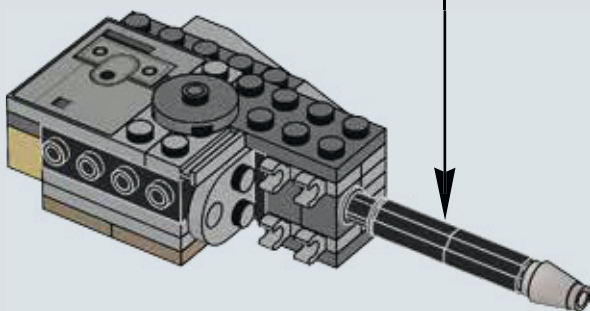
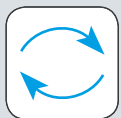
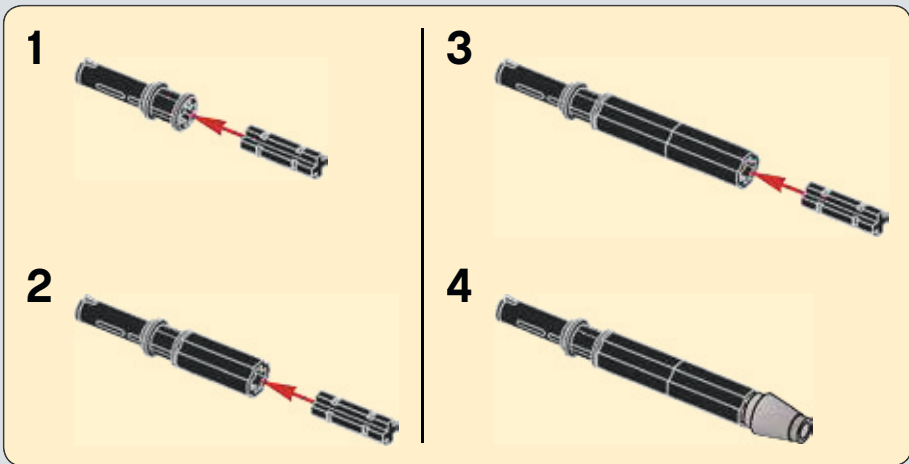
1x

155

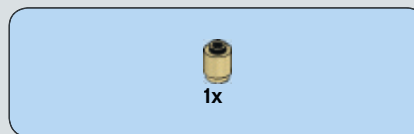
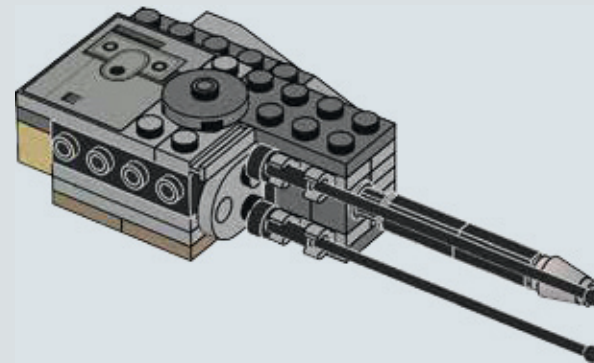




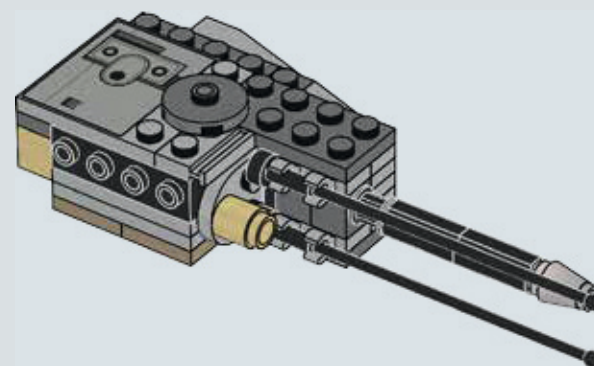
156

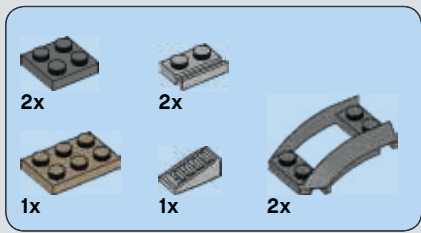


157

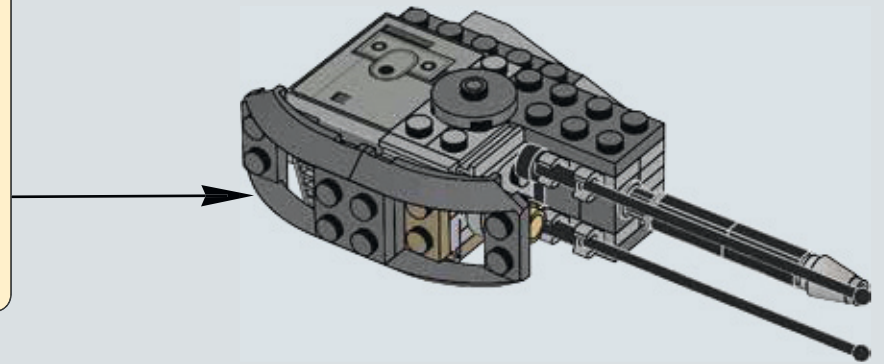
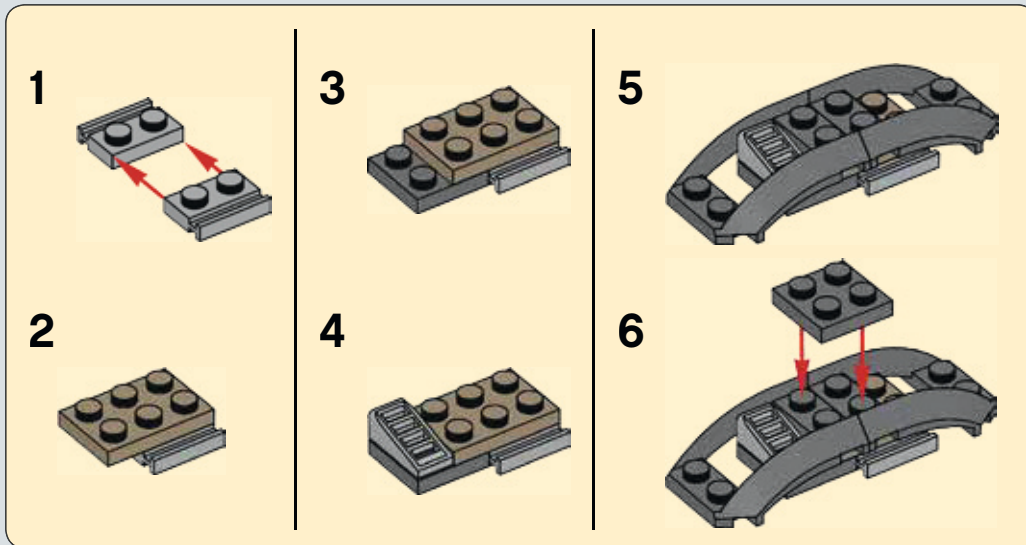


158

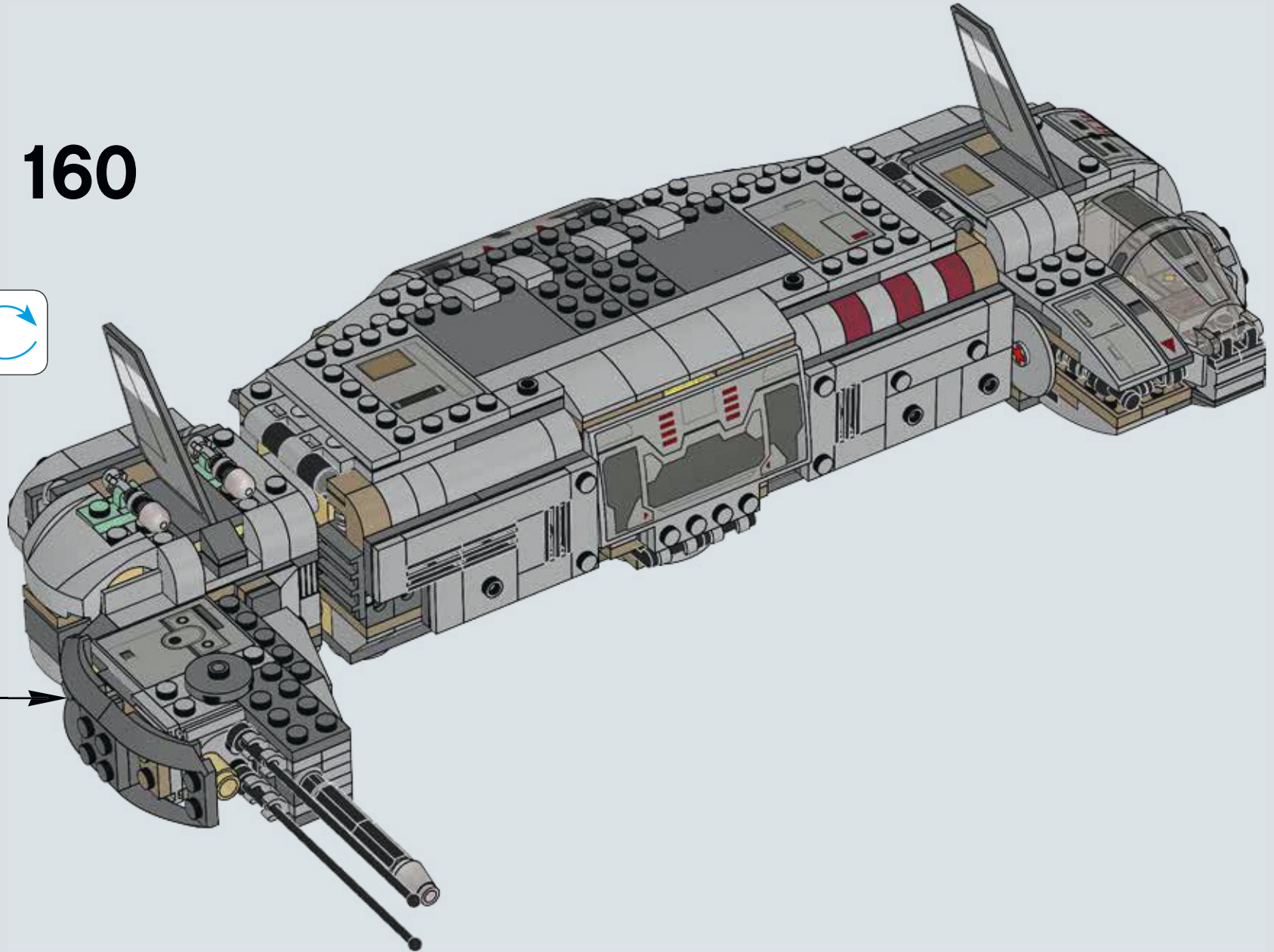


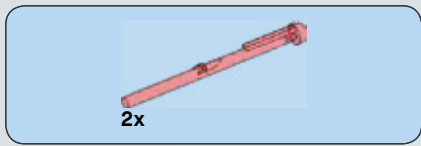


159

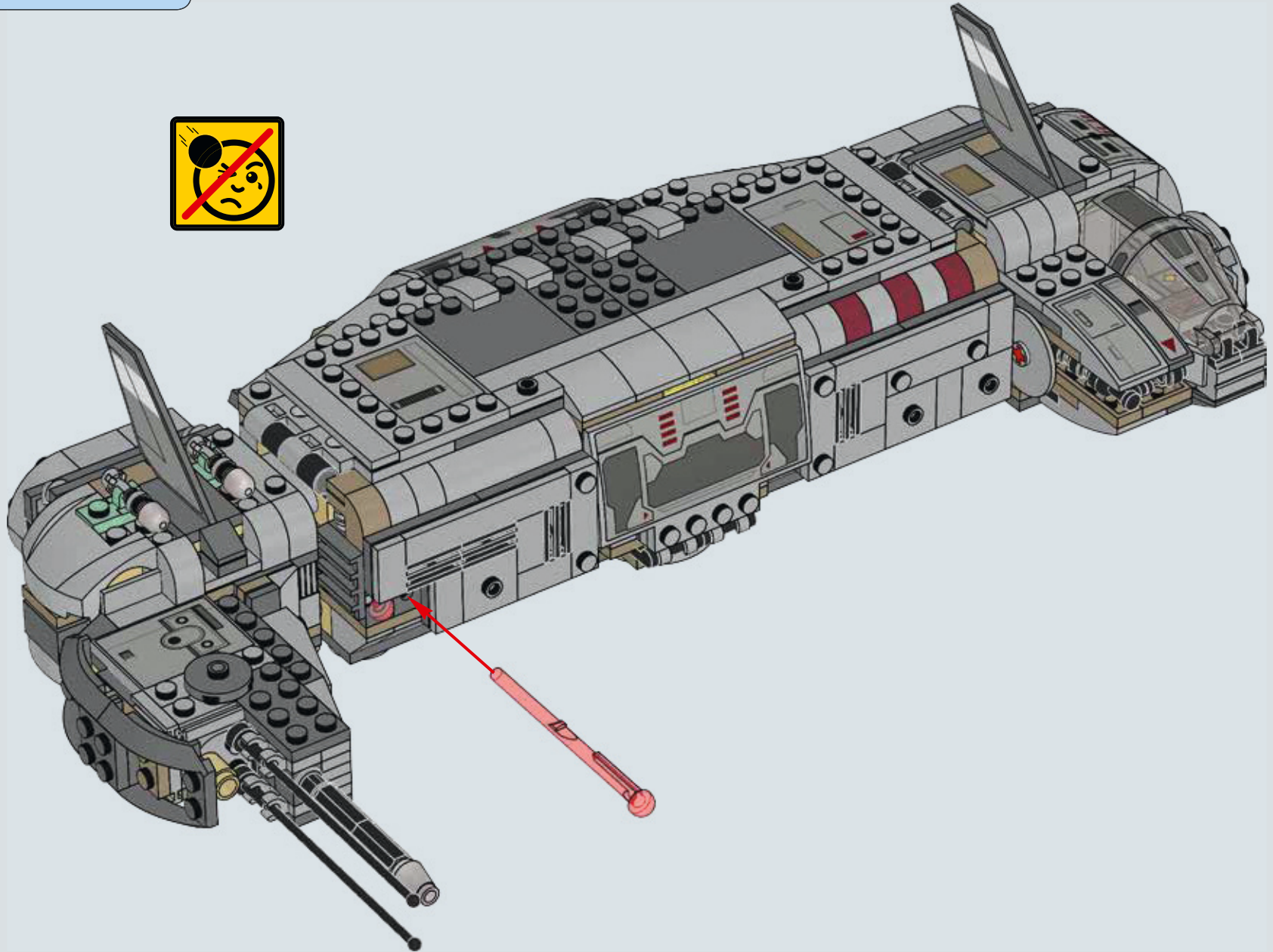


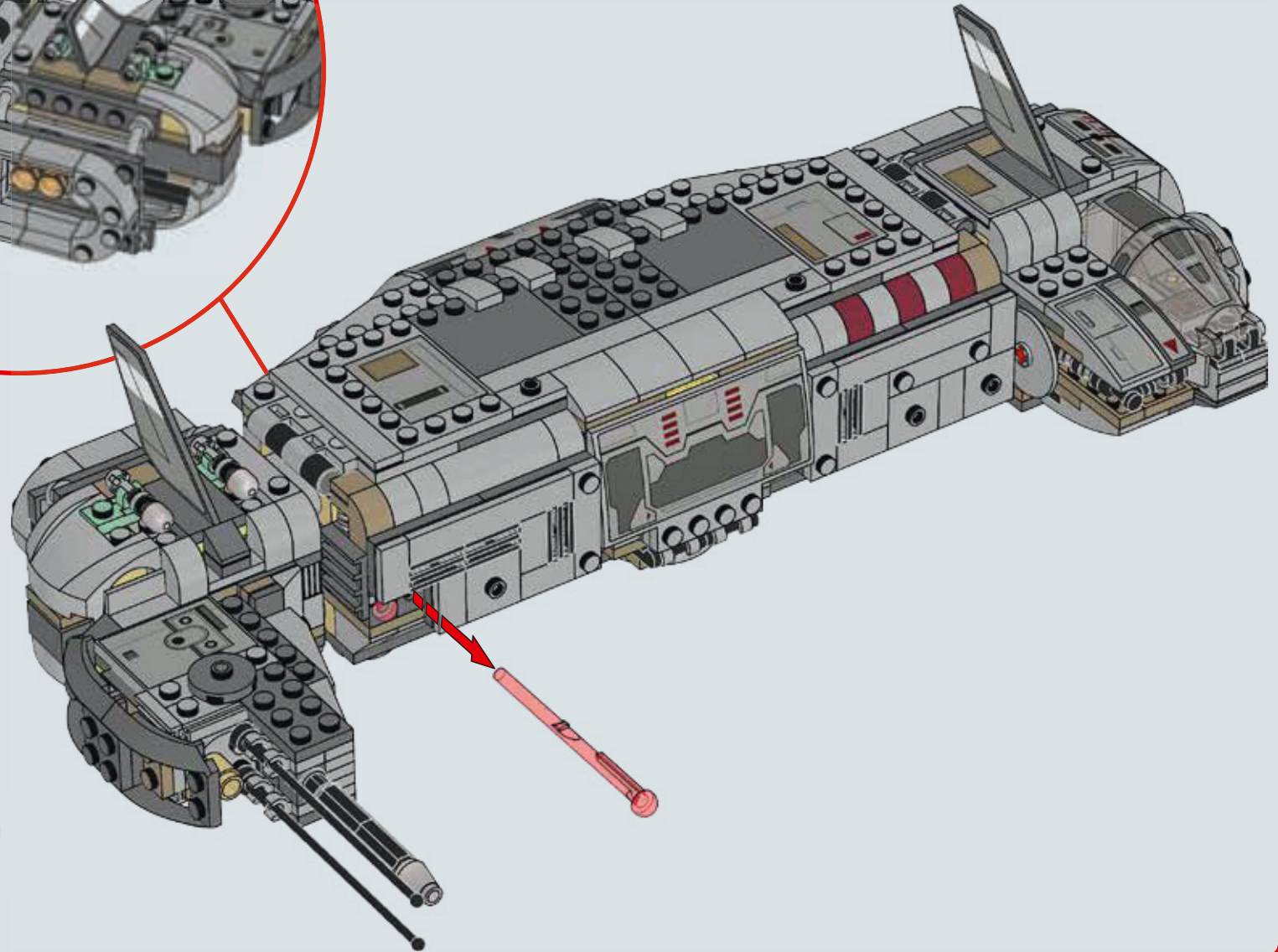
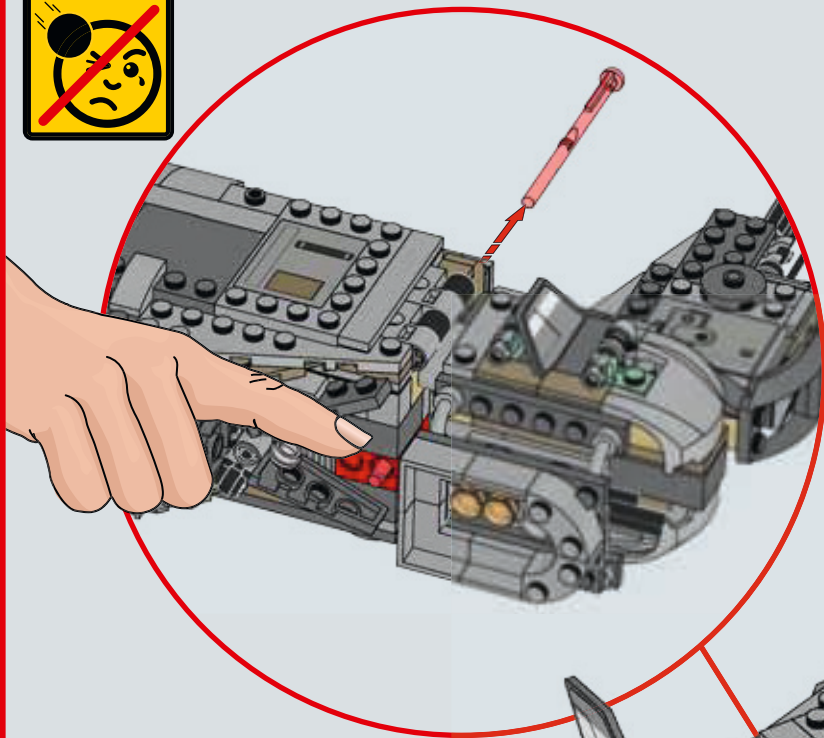
160

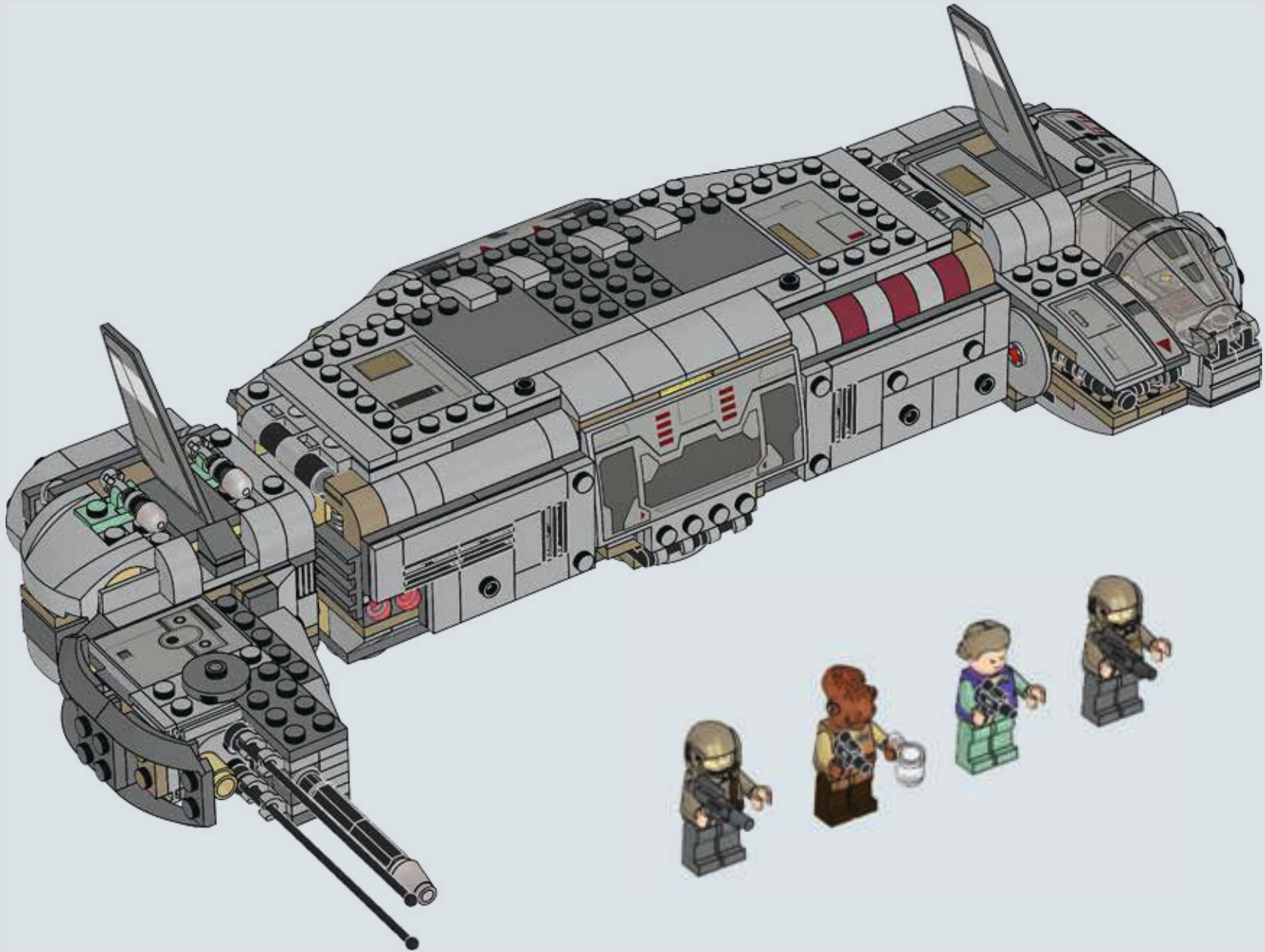




161

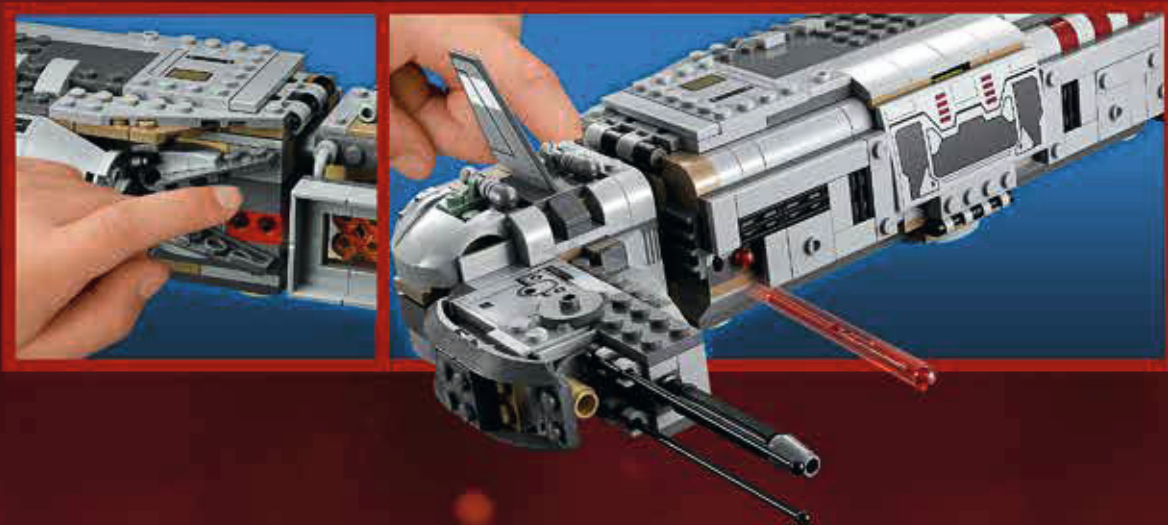









Customer Service
 Kundenservice
 Service Consommateurs
 Servicio Al Consumidor
LEGO.com/service or dial
 : 00800 5346 5555
 : 1-800-422-5346



MASTER YOUR FORCE

TRY THE
FORCE
BUILDER
APP!



Screen images simulated. Free app download. Ask parents' permission first.
Simulierte Schirmbilder. Kostenloser App-Download. Bitte frage erst deine Eltern um Erlaubnis.
Images d'écran simulées. Téléchargement gratuit de l'appli. Demande d'abord l'autorisation d'un parent.
Capturas de pantalla simuladas. Descarga gratis la app. Pide antes permiso a tus padres.
Imagens de ecrã simuladas. Descarregamento grátis de app. Pede primeiro permissão aos teus pais.
A képernyőképek nem valódiak. Az app ingyenesen letölthető. Először kérj engedélyt a szüleidtől!
屏幕图像已模拟。免费 app 下载。先请求家长的许可。



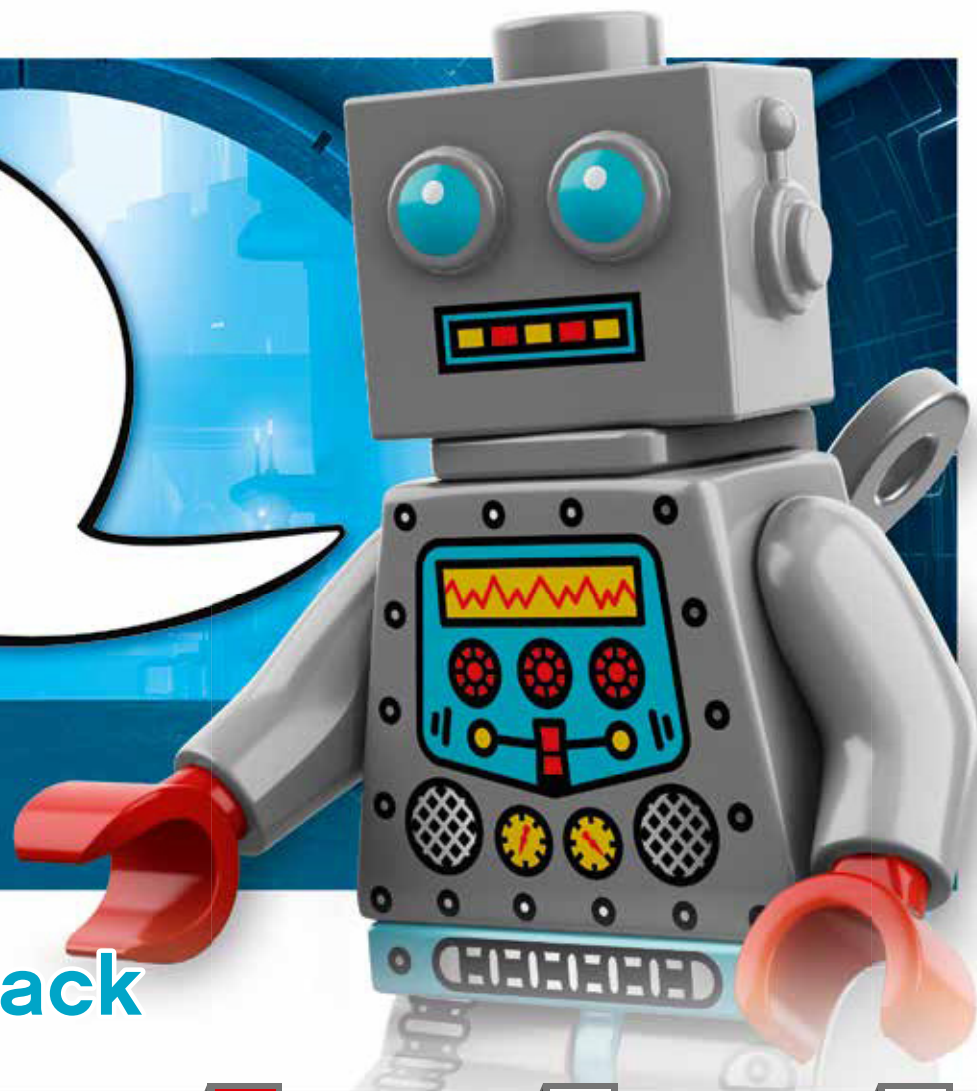
COMING 2016



Apple, the Apple logo, iPad, iPhone and iPod touch are trademarks of Apple Inc.
Google Play is a trademark of Google Inc.

WIN

GO TO [WWW.LEGO.COM/PRODUCTFEEDBACK](http://www.LEGO.COM/PRODUCTFEEDBACK) AND GIVE US YOUR SHORT **FEEDBACK** ABOUT THIS LEGO® SET FOR A CHANCE TO WIN A COOL LEGO PRIZE.



LEGO.com/productfeedback

GEWINNE



Erzähle uns auf www.LEGO.com/productfeedback

etwas über die Erfahrungen, die du mit diesem LEGO® Set gemacht hast, und sichere dir die Chance auf einen coolen LEGO Preis!

GAGNE



Rends-toi sur www.LEGO.com/productfeedback

et donne-nous quelques commentaires sur ce produit LEGO® pour avoir une chance de gagner un prix LEGO !

GANAN



Visita www.LEGO.com/productfeedback

y envíanos tu opinión acerca de este set LEGO®. ¡Participarás en el sorteo de un premio LEGO!

获取奖品



登录 www.LEGO.com/productfeedback

给出关于此乐高®套装的简短反馈，就有机会获得炫酷乐高奖品

경품 당첨 기회



www.LEGO.com/productfeedback

페이지로 이동하여 이 레고® 세트에 대한 간략한 피드백을 보내 주시고 멋진 레고 경품을 탈 수 있는 기회도 잡으십시오

ЗАПОЛНИ АНКЕТУ И ПОЛУЧИ ПРИЗ



Перейди по ссылке www.LEGO.com/productfeedback

ответь всего на несколько вопросов об этом наборе LEGO®, и у тебя появится шанс выиграть замечательный приз от компании LEGO.