

Manuel d'instructions

Machine à point de recouvrement / Machine à point de recouvrement supérieur

Product Code (Référence du produit) : 884-B30 / B31

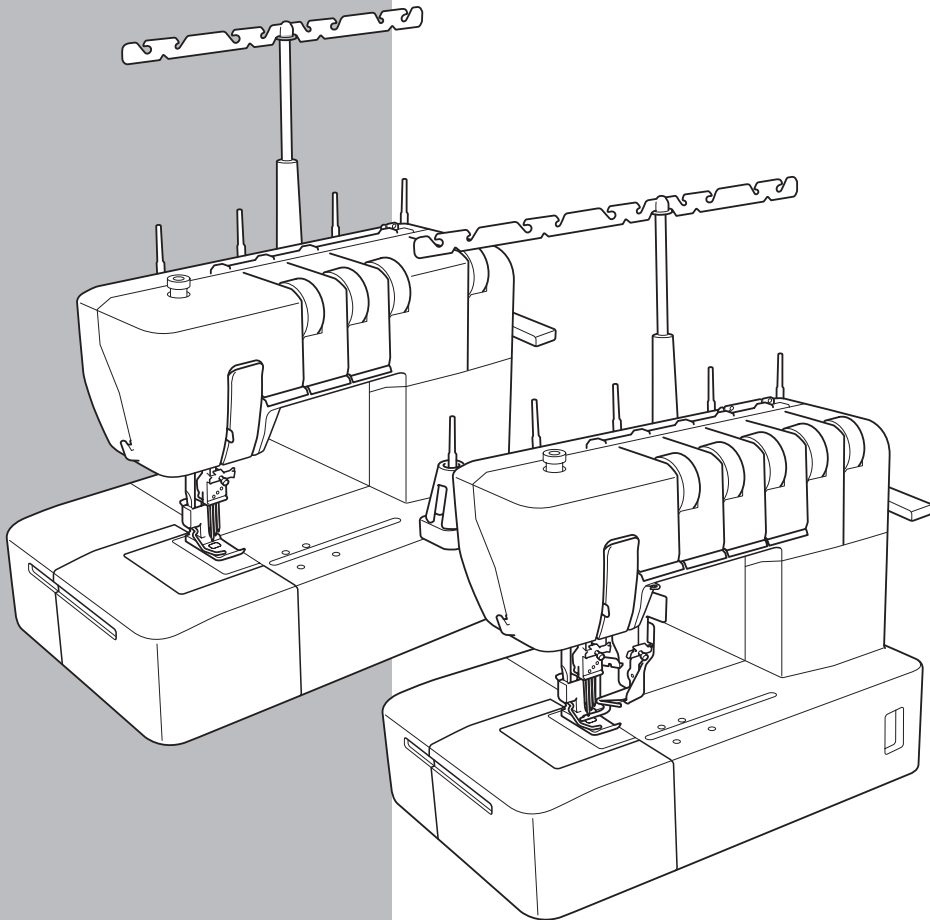
Français

Bedieningshandleiding

Coverlock machine / Top coverlock machine

Product Code: 884-B30 / B31

Nederlands



Veillez à lire ce document avant d'utiliser la machine.

Nous vous conseillons de conserver ce document à portée de main pour vous y référer ultérieurement.

Lees dit document voordat u de machine gebruikt.

Houd dit document bij de hand, zodat u het kunt raadplegen.

INSTRUCTIONS DE SÉCURITÉ IMPORTANTES

Lors de l'utilisation de la machine à coudre, veillez à toujours respecter les consignes de sécurité de base, notamment les consignes suivantes.

Veillez lire toutes les instructions avant d'utiliser cette machine.

DANGER

Pour réduire les risques d'électrocution.

Ne laissez jamais la machine à coudre sans surveillance lorsqu'elle est branchée. Débranchez-la de la prise électrique immédiatement après son utilisation et avant le nettoyage.

AVERTISSEMENT

Pour réduire les risques de brûlure, d'incendie, d'électrocution et de blessures corporelles.

1. La machine n'est pas un jouet. Soyez vigilant lorsqu'un enfant l'utilise ou se trouve à proximité de celle-ci.
2. Utilisez cette machine à coudre conformément aux instructions de ce manuel uniquement. Utilisez uniquement les accessoires recommandés par le fabricant, comme indiqué dans ce manuel.
3. N'utilisez jamais cette machine à coudre si la fiche ou le cordon est endommagé, si elle ne fonctionne pas correctement, si elle a chuté sur le sol ou a été endommagée, ou si elle est tombée dans l'eau. Renvoyez la machine à coudre au revendeur ou centre de service agréé le plus proche à des fins d'examen, de réparation ou de réglage électrique ou mécanique.
4. N'utilisez jamais la machine à coudre lorsque ses aérations sont obstruées. Veillez à ce que les zones de ventilation de la machine à coudre et de la pédale du rhéostat ne soient pas bouchées par des peluches, de la poussière ou un tissu.
5. N'insérez ou ne laissez tomber aucun objet dans les ouvertures.
6. N'utilisez pas la machine à l'extérieur.
7. Ne faites pas fonctionner la machine dans une pièce où des aérosols sont en cours de pulvérisation ou lorsque de l'oxygène est administré.
8. Pour débrancher la machine, mettez-la hors tension en plaçant l'interrupteur principal sur la position « O », puis retirez la fiche de la prise.
9. Pour débrancher la machine, ne tirez pas sur le cordon. Tirez plutôt sur la fiche.
10. Ne touchez aucune pièce mobile. Procédez délicatement lorsque vous manipulez l'aiguille de la machine à coudre.
11. Veillez à toujours utiliser la plaque d'aiguille appropriée. L'utilisation d'une plaque inadaptée peut casser l'aiguille.
12. N'utilisez pas d'aiguilles tordues.
13. Ne tirez ni ne poussez le tissu pendant la couture. Cela risquerait de dévier l'aiguille et de la casser.
14. Placez l'interrupteur de la machine à coudre en position « O » lorsque vous effectuez des réglages dans la zone de l'aiguille, comme l'enfilage et le changement d'aiguille ou le changement de pied-de-biche, etc.
15. Débranchez toujours la machine à coudre de la prise électrique lorsque vous retirez les capots, que vous ajoutez du lubrifiant ou effectuez toute autre opération d'entretien indiquée dans le manuel d'instructions.

16. Dangers d'origine électrique :

- Cette machine doit être connectée à une source d'alimentation secteur dans la plage indiquée sur la plaque signalétique. Ne la branchez pas à une source d'alimentation continue ni à un onduleur. Si vous ne savez pas de quelle source d'alimentation vous disposez, contactez un électricien qualifié.
 - Cette machine est homologuée pour être utilisée dans le pays d'achat uniquement.
17. Cette machine à coudre ne doit pas être utilisée sans surveillance par un enfant ou une personne handicapée.
 18. Veillez à ce que les enfants n'utilisent pas cette machine à coudre comme un jouet.
 19. Ne démontez pas la machine.
 20. Si la diode électroluminescente est endommagée, elle doit être remplacée par un distributeur agréé.

ATTENTION

Pour utiliser la machine en toute sécurité

1. Surveillez attentivement les aiguilles pendant la couture. Ne touchez pas le volant, les aiguilles, les couteaux ni les autres pièces mobiles.
2. Mettez la machine hors tension et débranchez le cordon lorsque :
 - vous n'utilisez pas la machine
 - vous remplacez ou retirez l'aiguille ou toute autre pièce mobile
 - une coupure de courant se produit alors que vous utilisez la machine
 - vous vérifiez ou nettoyez la machine
 - vous laissez la machine sans surveillance
3. Ne posez rien sur la pédale du rhéostat.
4. Branchez la machine directement dans la prise murale. N'utilisez pas de rallonges.
5. Si vous renversez de l'eau sur la machine, débranchez-la immédiatement, puis contactez votre revendeur local agréé.
6. Ne posez pas de meuble sur le cordon.
7. Ne pliez pas le cordon et ne tirez pas dessus pour le débrancher.
8. Ne manipulez pas le cordon avec des mains humides.
9. Placez la machine près de la prise murale.
10. Ne placez pas la machine sur une surface non stable.
11. Ne la posez pas sur la housse souple.
12. Si vous constatez que la machine ne fonctionne pas correctement ou qu'elle émet des sons inhabituels, consultez votre revendeur local agréé.

Pour optimiser la durée de vie de votre machine

1. Ne rangez pas cette machine dans un endroit directement exposé aux rayons du soleil ou dans un environnement très humide. Ne rangez pas/n'utilisez pas la machine près d'un radiateur, d'un fer à repasser, d'une lampe halogène ou de tout autre objet chaud.
2. N'utilisez que des détergents et des savons doux pour nettoyer le boîtier. En effet, le benzène, les solvants et les poudres à récurer peuvent endommager le boîtier et la machine. Ils ne devraient donc jamais être utilisés.
3. Ne faites pas tomber la machine ou ne la cognez pas.
4. Consultez toujours ce manuel avant de remplacer ou d'installer le pied-de-biche, l'aiguille ou toute autre pièce, afin de les monter correctement.

Pour réparer ou régler la machine

Si la machine tombe en panne ou requiert des réglages, consultez tout d'abord le tableau de dépannage pour inspecter et régler la machine vous-même. Si le problème persiste, contactez votre revendeur local agréé.

CONSERVEZ CES INSTRUCTIONS

Cette machine est conçue pour une utilisation domestique.

POUR LES UTILISATEURS DES PAYS NE FAISANT PAS PARTIE DU CENELEC

Cet appareil n'est pas conçu pour une utilisation par des personnes (adultes ou enfants) souffrant d'incapacités physiques, sensorielles ou mentales, ou ne disposant pas de l'expérience ou des connaissances nécessaires, à moins qu'elles ne soient aidées par une personne veillant à leur sécurité. Il faut surveiller les enfants pour s'assurer qu'ils ne jouent pas avec cet appareil.

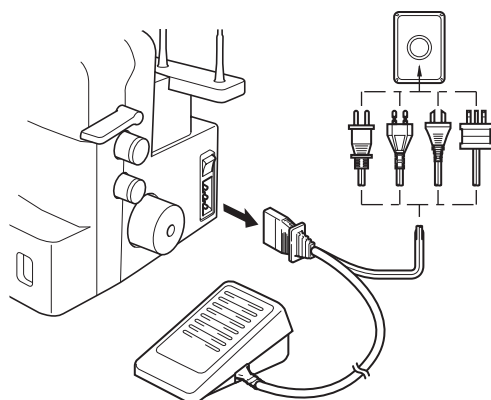
POUR LES UTILISATEURS DES PAYS FAISANT PARTIE DU CENELEC

Les enfants de 8 ans ou plus et les personnes souffrant d'incapacités physiques, sensorielles ou mentales, ou ne disposant pas de l'expérience ou des connaissances requises, peuvent utiliser cet appareil s'ils sont encadrés ou s'ils ont reçu des instructions leur permettant de se servir de l'appareil en toute sécurité et de comprendre les risques encourus. Les enfants ne doivent pas jouer avec cet appareil. Le nettoyage et l'entretien ne doivent pas être effectués par des enfants sans supervision.

⚠ ATTENTION


Lorsque vous laissez cette machine à coudre sans surveillance, vous devez mettre l'interrupteur principal et d'éclairage dans la position Arrêt ou débrancher la fiche de la prise de courant.

Lors du dépannage de la machine à coudre ou du retrait des capots, vous devez débrancher la machine ou le bloc électrique de l'alimentation en retirant la fiche de la prise de courant.



POUR LES UTILISATEURS AU ROYAUME-UNI, EN IRLANDE, À MALTE ET À CHYPRE UNIQUEMENT

IMPORTANT

- En cas de remplacement du fusible de la fiche, utilisez un fusible certifié ASTA à BS 1362, c'est-à-dire portant la marque , d'une capacité correspondant à celle indiquée sur la fiche.
- Remettez toujours le couvercle du fusible. Ne branchez jamais la machine lorsque le couvercle du fusible est ouvert.
- Si la prise secteur disponible n'est pas compatible avec la fiche fournie avec cet équipement, procurez-vous un câble approprié auprès de votre revendeur Brother agréé.

MERCI D'AVOIR CHOISI CETTE SURJETEUSE COMPACTE

Cette machine est un produit de haute qualité et facile d'emploi. Pour profiter pleinement de toutes ses fonctionnalités, nous vous suggérons de lire ce manuel.

Pour obtenir plus d'informations sur l'utilisation de votre machine, contactez votre revendeur agréé le plus proche qui se fera un plaisir de vous renseigner.

Faites-vous plaisir!

⚠ ATTENTION

Lorsque vous enfilez ou remplacez l'aiguille, vous devez mettre l'interrupteur principal et d'éclairage dans la position Arrêt ou débrancher la fiche de la prise de courant.

Lorsque la machine est inutilisée, nous vous conseillons de la débrancher de la prise d'alimentation secteur afin d'éviter tout danger potentiel.

Remarques sur le moteur

- La vitesse d'utilisation maximale de cette machine à coudre est de 1 000 points par minute, ce qui s'avère plutôt rapide comparé à la vitesse d'utilisation normale de 300 à 800 points par minute d'une machine à coudre classique.
- Les roulements du moteur sont conçus dans un alliage spécial fritté et imprégné d'huile monté sur feutre traité par immersion dans l'huile chaude pour résister à plusieurs heures d'utilisation continue.
- L'utilisation continue de la machine à coudre peut faire chauffer le bloc moteur mais pas suffisamment pour affecter ses performances.
Il est important de ne pas obstruer les aérations latérales ou arrière de la machine avec du tissu ou du papier afin de laisser l'air circuler.
- Lorsque le moteur tourne, des étincelles peuvent être visibles par les aérations du support moteur à l'opposé du volant. Celles-ci proviennent des balais de carbone et du commutateur; il s'agit là d'un phénomène tout à fait normal.

ÉTIQUETTES D'AVERTISSEMENT (en conformité avec les normes UL et CSA)

Les étiquettes d'avertissement suivantes sont apposées sur la machine.

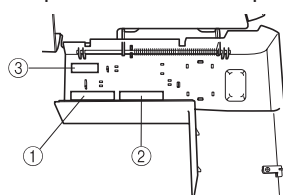
Veillez à observer attentivement les mesures de précaution décrites sur les étiquettes.

Attention (États-Unis et Canada uniquement)

① **CAUTION:**
MOVING PARTS- TO AVOID INJURY:
CLOSE COVER BEFORE SEWING.
UNPLUG BEFORE SERVICING.

② **AVERTISSEMENT:**
PARTIES EN MOUVEMENT. POUR
ÉVITER TOUTE BLESSURE:
FERMER LE CAPOT AVANT DE
COUDRE.
DÉBRANCHER AVANT ENTRETIEN.

Emplacements des étiquettes



Autocollant de la plaque avant (États-Unis et Canada uniquement)

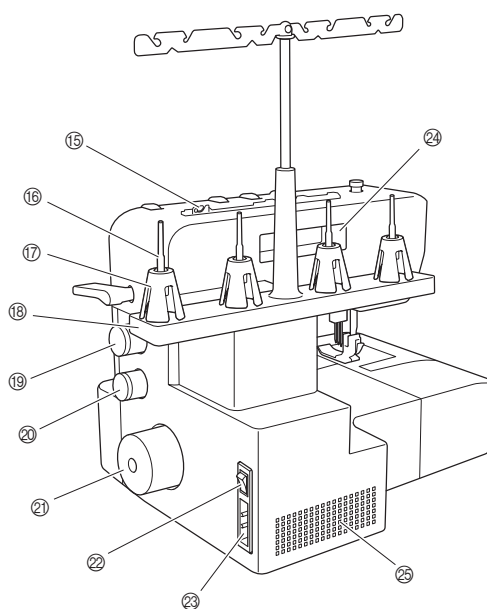
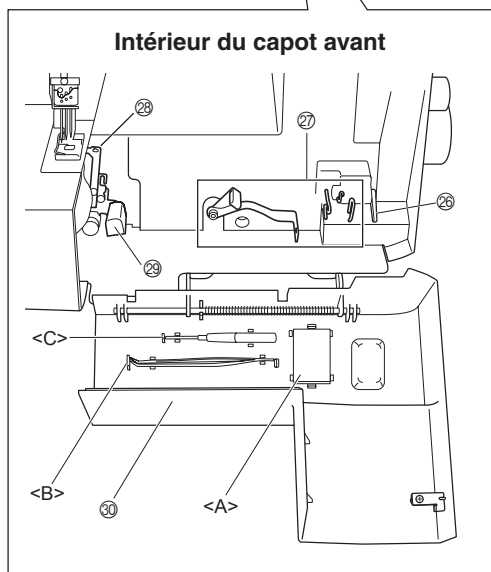
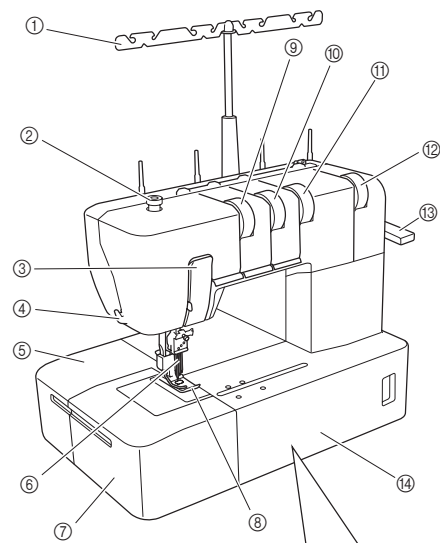
③ **CLOSE DOOR BEFORE
OPERATING MACHINE**
FERMER LE COUVERT AVANT
D'OPÉRER LA MACHINE

Table des matières

Chapitre 1 : NOMS ET FONCTIONS DES DIFFÉRENTS ÉLÉMENTS.....	4
Machine (Modèle à point de recouvrement) (Référence du produit : 884-B30)	4
Accessoires (Modèle à point de recouvrement).....	5
Machine (Modèle à point de recouvrement supérieur) (Référence du produit : 884-B31) ...	6
Accessoires (Modèle à point de recouvrement supérieur)	7
Mise en marche de la machine.....	8
Sens de rotation du volant	8
Ouverture/Fermeture du capot avant.....	8
Mise en place/Retrait du pied-de-biche	8
Couture en mode bras libre (retrait de la table d'extension)	9
Levier de réglage de la tension du fil du boucleur	9
Longueur de point.....	10
Alimentation différentielle.....	10
Réglage de la pression du pied-de-biche	11
Ajustement des molettes de réglage de la tension	11
Aiguille	12
Retrait/Mise en place de l'aiguille	12
Chapitre 2 : PRÉPARATION DE LA MACHINE AVANT L'ENFILAGE.....	13
Antenne de guide-fils	13
Utilisation du disque bloque-bobine	13
Anneau support	13
Utilisation de l'anneau support.....	13
Utilisation du filet.....	13
Avant l'enfilage.....	14
Chapitre 3 : ENFILAGE (Modèle à point de recouvrement)	15
Enfilage du boucleur	15
Enfilage des aiguilles	16
Chapitre 4 : ENFILAGE (Modèle à point de recouvrement supérieur)	17
Enfilage du boucleur	17
Enfilage des aiguilles	18
Fixation/Retrait du tenseur de fil de recouvrement supérieur et du guide-fil de fil de recouvrement supérieur.....	19
Enfilage du tenseur de fil de recouvrement supérieur	20
Chapitre 5 : TABLEAU DE COMPARAISON DES TYPES DE POINTS	21
Chapitre 6 : COUTURE	24
Couture de tissus unis (par exemple, un échantillon)	24
Retrait du tissu de la machine (Modèle à point de recouvrement).....	24
Retrait du tissu de la machine (Modèle à point de recouvrement supérieur).....	25
Couture d'un point de recouvrement	27
Couture de vêtements de forme tubulaire (par exemple, les manchettes)	27
Stabilisation du début et de la fin de la couture	28
Chapitre 7 : DÉPANNAGE	29
Chapitre 8 : MAINTENANCE	30
Nettoyage.....	30
SPÉCIFICATIONS.....	31

CHAPITRE 1 NOMS ET FONCTIONS DES DIFFÉRENTS ÉLÉMENTS

Machine (Modèle à point de recouvrement) (Référence du produit : 884-B30)



- ① Antenne de guide-fils
- ② Vis de réglage de la pression du pied-de-biche
- ③ Protection du releveur de fil
- ④ Coupe-fil
- ⑤ Couvercle de la tablette à tissu
- ⑥ Aiguilles
- ⑦ Table d'extension
- ⑧ Pied-de-biche
- ⑨ Molette de réglage de tension du fil de l'aiguille gauche
- ⑩ Molette de réglage de la tension du fil de l'aiguille centrale
- ⑪ Molette de réglage de tension du fil de l'aiguille droite
- ⑫ Molette de réglage de la tension du fil du boucleur
- ⑬ Levier du pied-de-biche
- ⑭ Capot avant
- ⑮ Guide-fils
- ⑯ Porte-bobine
- ⑰ Cale-bobine

- ⑱ Support de bobine
- ⑲ Molette de réglage de longueur de point
- ⑳ Molette de réglage de l'alimentation différentielle
- ㉑ Volant
- ㉒ Interrupteur principal et d'éclairage
- ㉓ Prise de la pédale du rhéostat
- ㉔ Poignée
- ㉕ Aérations

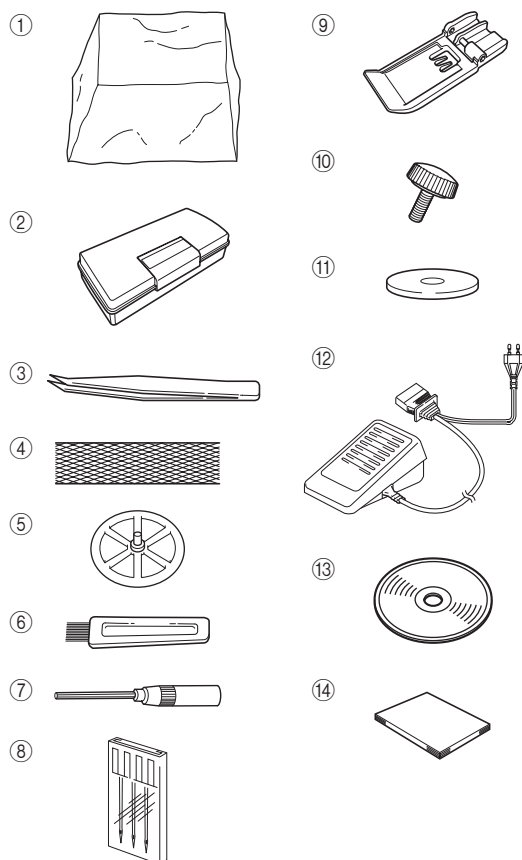
Intérieur du capot avant

- ⑳ Levier de réglage de la tension du fil du boucleur
- ㉑ Releveur de fil du boucleur
- ㉒ Boucleur
- ㉓ Levier de déverrouillage du boucleur
- ㉔ Compartiment du capot avant

Le compartiment du capot avant permet de ranger les accessoires inclus. <A> : jeu d'aiguilles, : pince, <C> : tournevis hexagonal

Accessoires (Modèle à point de recouvrement)

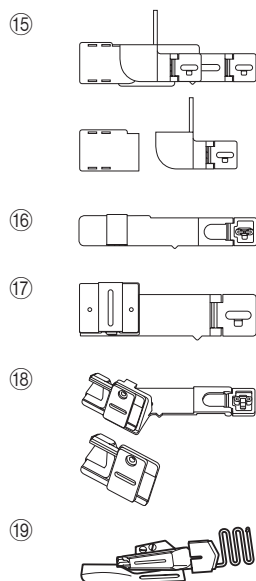
■ Accessoire inclus



N°	Nom de la pièce	Référence
①	Housse souple	XB3264001
②	Boîte d'accessoires	XB3291001
③	Pince	XB1618001
④	Filet (4)	X75904000
⑤	Disque bloqué-bobine (4)	X77260000
⑥	Brosse de nettoyage	X75906001
⑦	Tournevis hexagonal	XB0393001
⑧	Jeu d'aiguilles (130/705H) n° 90 : 3 pièces	XB1216001
⑨	Pied transparent	XB3361001
⑩	Vis de fixation (2)	XB3292001
⑪	Anneau support (4)	XB1218001
⑫	Pédale du rhéostat	XC7359021 (Région 120 V) XB3112001 (Région 230 V) XB3134001 (Royaume-Uni) XB3200001 (Argentine) XB3156001 (Corée) XB3255001 (Chine) XB3190001 (Australie, Nouvelle-Zélande) XF2826001 (Brésil 127 V) XB3178001 (Brésil 220 V)
⑬	DVD d'instructions	XB3301001 (NTSC) XB3305001 (PAL)
⑭	Manuel d'instructions	-

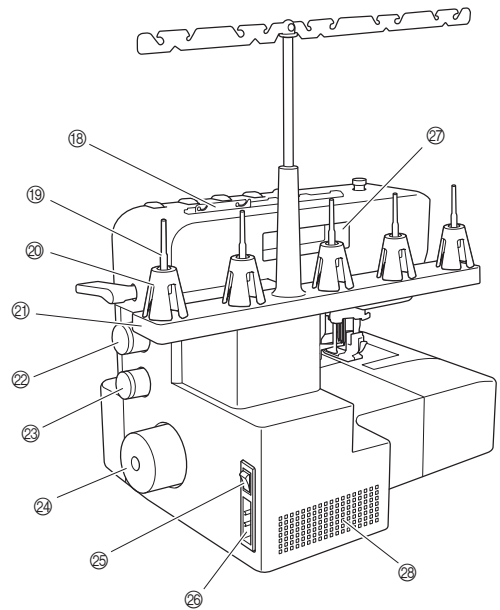
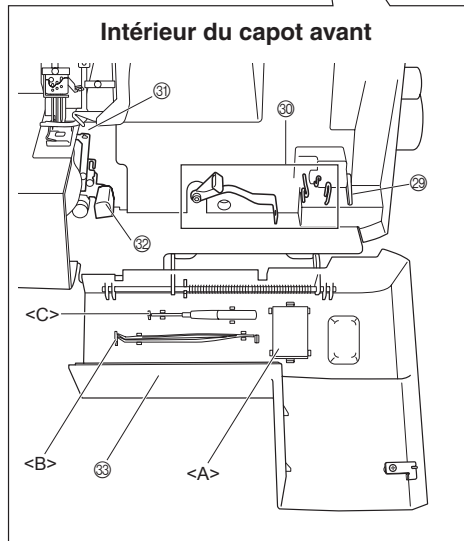
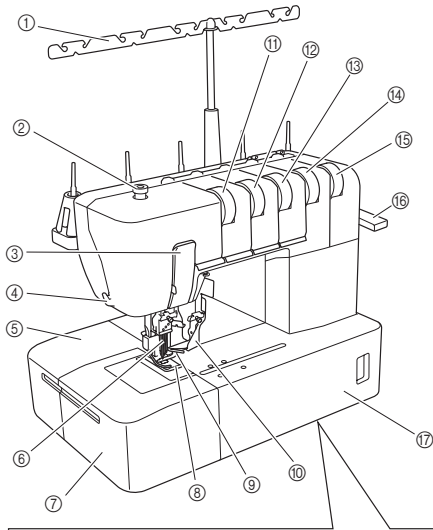
■ Accessoires en option

Lorsque vous utilisez les accessoires suivants, servez-vous du pied-de-biche fourni.



N°	Nom du produit	Référence		
		Continent américain	Europe	Autres
⑮	Guide ourlet	SA221CV	SA221CV/ XB2970-101	SA221CV
⑯	Guide bande de renfort	SA222CV	SA222CV/ XB2971-101	SA222CV
⑰	Guide passant	SA223CV	SA223CV/ XB2972-101	SA223CV
⑱	Guide pose-biais	SA230CV	SA230CV/ XB3387-001	-
⑲	Guide pose-biais double	SA231CV	SA231CV/ XB3388-001	SA231CV

Machine (Modèle à point de recouvrement supérieur) (Référence du produit : 884-B31)



- ① Antenne de guide-fils
- ② Vis de réglage de la pression du pied-de-biche
- ③ Protection du releveur de fil
- ④ Coupe-fil
- ⑤ Couvercle de la tablette à tissu
- ⑥ Aiguilles
- ⑦ Table d'extension
- ⑧ Pied-de-biche
- ⑨ Tenseur de fil de recouvrement supérieur
- ⑩ Guide-fil de fil de recouvrement supérieur
- ⑪ Molette de réglage de tension du fil de l'aiguille gauche
- ⑫ Molette de réglage de la tension du fil de l'aiguille centrale
- ⑬ Molette de réglage de tension du fil de l'aiguille droite
- ⑭ Molette de réglage de la tension de fil de recouvrement supérieur
- ⑮ Molette de réglage de la tension du fil du boucleur
- ⑯ Levier du pied-de-biche
- ⑰ Capot avant
- ⑱ Guide-fils
- ⑲ Porte-bobine

- ⑳ Cale-bobine
- ㉑ Support de bobine
- ㉒ Molette de réglage de longueur de point
- ㉓ Molette de réglage de l'alimentation différentielle
- ㉔ Volant
- ㉕ Interrupteur principal et d'éclairage
- ㉖ Prise de la pédale du rhéostat
- ㉗ Poignée
- ㉘ Aérations

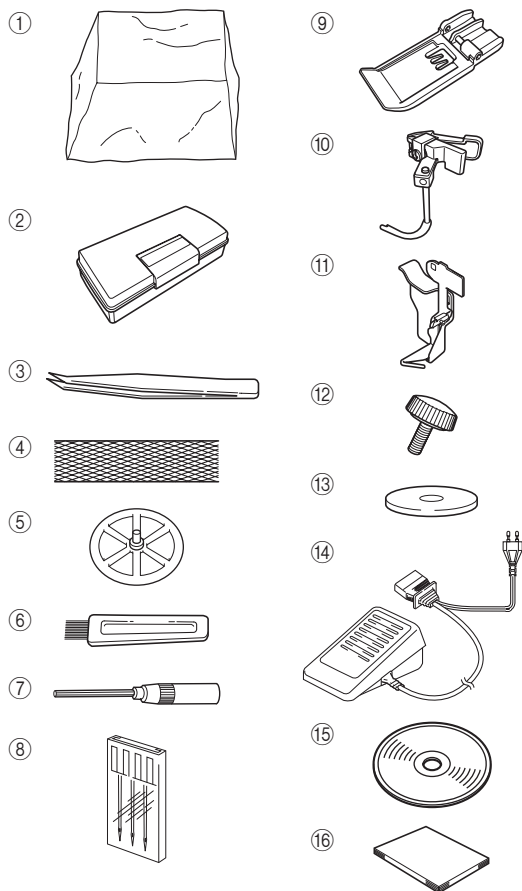
Intérieur du capot avant

- ㉙ Levier de réglage de la tension du fil du boucleur
- ㉚ Releveur de fil du boucleur
- ㉛ Boucleur
- ㉜ Levier de déverrouillage du boucleur
- ㉝ Compartiment du capot avant

Le compartiment du capot avant permet de ranger les accessoires inclus. <A> : jeu d'aiguilles, : pince, <C> : tournevis hexagonal

Accessoires (Modèle à point de recouvrement supérieur)

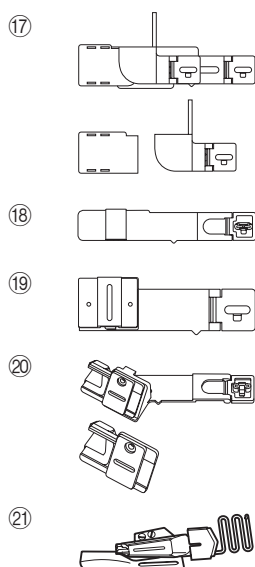
■ Accessoire inclus



N°	Nom de la pièce	Référence
①	Housse souple	XB3264001
②	Boîte d'accessoires	XB3291001
③	Pince	XB1618001
④	Filet (5)	X75904000
⑤	Disque bloque-bobine (5)	X77260000
⑥	Brosse de nettoyage	X75906001
⑦	Tournevis hexagonal	XB0393001
⑧	Jeu d'aiguilles (130/705H) n° 90 : 3 pièces	XB1216001
⑨	Pied transparent	XB3361001
⑩	Tenseur de fil de recouvrement supérieur	XB3090001
⑪	Guide-fil de fil de recouvrement supérieur	XB3105001
⑫	Vis de fixation (2)	XB3292001
⑬	Anneau support (5)	XB1218001
⑭	Pédale du rhéostat	XC7359021 (Région 120 V) XB3112001 (Région 230 V) XB3134001 (Royaume-Uni) XB3200001 (Argentine) XB3156001 (Corée) XB3255001 (Chine) XB3190001 (Australie, Nouvelle-Zélande) XF2826001 (Brésil 127 V) XB3178001 (Brésil 220 V)
⑮	DVD d'instructions	XB3301001 (NTSC) XB3305001 (PAL)
⑯	Manuel d'instructions	-

■ Accessoires en option

Lorsque vous utilisez les accessoires suivants, servez-vous du pied-de-biche fourni.



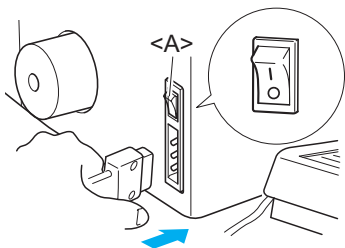
N°	Nom du produit	Référence		
		Continent américain	Europe	Autres
⑰	Guide ourlet *	SA221CV	SA221CV/ XB2970-101	SA221CV
⑱	Guide bande de renfort	SA222CV	SA222CV/ XB2971-101	SA222CV
⑲	Guide passant	SA223CV	SA223CV/ XB2972-101	SA223CV
⑳	Guide pose-biais	SA230CV	SA230CV/ XB3387-001	-
㉑	Guide pose-biais double	SA231CV	SA231CV/ XB3388-001	SA231CV

* Peut être utilisé uniquement avec un point de recouvrement; ne peut pas être utilisé avec un point de recouvrement supérieur.

Mise en marche de la machine

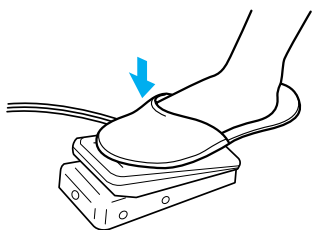
■ Mise sous tension de la machine

1. Insérez la fiche à trois broches dans la prise qui se trouve sur le côté inférieur droit de la machine. Introduisez l'autre extrémité dans une prise secteur.
2. Placez l'interrupteur principal et d'éclairage <A> sur la position « I » pour mettre la machine sous tension (sur « O » pour la mettre hors tension).



■ Fonctionnement

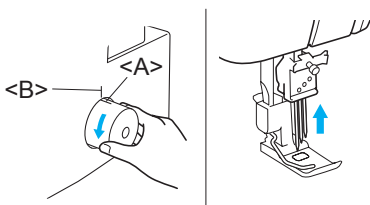
Si vous appuyez légèrement sur la pédale du rhéostat, la machine avance lentement. Plus vous appuyez, plus la vitesse de couture augmente. Dès que vous relâchez la pédale, la machine s'arrête.



Sens de rotation du volant

Le volant <A> tourne dans le sens inverse des aiguilles d'une montre (sens de la flèche), comme c'est généralement le cas pour les machines à coudre domestiques ordinaires.

Relevez les aiguilles dans leur position la plus haute en tournant le volant jusqu'à aligner le repère du volant sur la ligne située sur la machine.



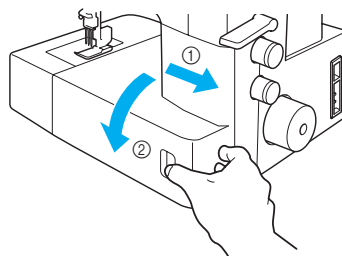
Ouverture/Fermeture du capot avant

Il est nécessaire d'ouvrir le capot avant pour procéder à l'enfilage de la machine. Faites-le glisser vers la droite ①, puis ouvrez-le ②. Une fois fermé, faites-le glisser vers la gauche.

⚠ ATTENTION

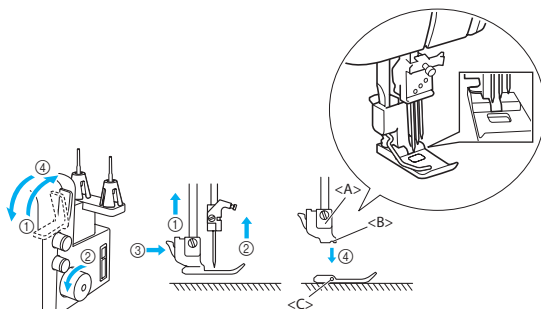
Pour votre propre sécurité, veillez toujours à ce que le capot avant soit bien refermé avant de faire fonctionner la machine.

Mettez toujours la machine hors tension avant d'ouvrir le capot avant.



Mise en place/Retrait du pied-de-biche

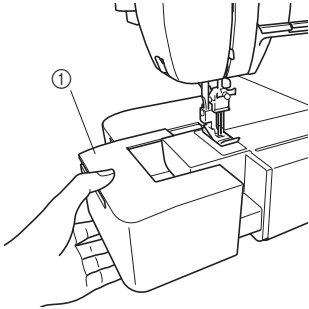
1. Mettez l'interrupteur principal et d'éclairage dans la position Arrêt ou débranchez la fiche de la prise d'alimentation.
2. Relevez le levier du pied-de-biche ①.
3. Tournez le volant ② afin d'aligner le repère du volant sur la ligne située sur la machine. (Voir « Sens de rotation du volant » au CHAPITRE 1.)
4. Appuyez sur le bouton du support du pied-de-biche ③ pour relâcher le pied-de-biche standard.
5. Relevez davantage le pied-de-biche en poussant son levier vers le haut. Retirez ensuite le pied-de-biche et rangez-le en lieu sûr.
6. Relevez encore une fois davantage le pied-de-biche en poussant son levier vers le haut. Placez ensuite le pied-de-biche sous son support <A> afin d'aligner la rainure située en bas du support sur la barre au sommet du pied <C>, puis abaissez le levier du pied-de-biche pour fixer le pied ④.



Couture en mode bras libre (retrait de la table d'extension)

Le mode bras libre permet de coudre plus facilement des ouvrages tubulaires.

1. Retirez la table d'extension.

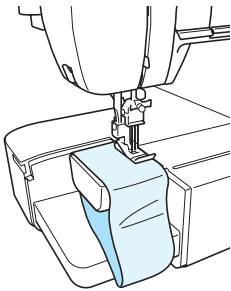


- ① Table d'extension

REMARQUE :

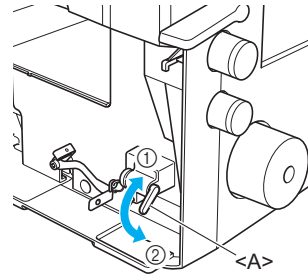
Veillez à ne pas perdre la table d'extension retirée.

2. Placez le tissu, puis commencez à coudre. (Voir CHAPITRE 5.)



Levier de réglage de la tension du fil du boucleur

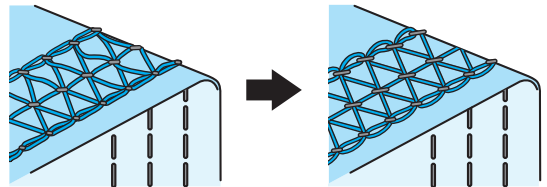
Grâce au levier de réglage de la tension du fil du boucleur, des réglages fins de la tension du fil du boucleur peuvent être effectués. Si vous cousez du tissu élastique ou avec une longueur de point réduite, relevez le levier afin d'augmenter la tension du fil du boucleur. Si vous cousez des tissus non élastiques ou avec une longueur de point importante, abaissez le levier afin de diminuer la tension du fil du boucleur.



- ① Relevez le levier pour augmenter la tension du fil du boucleur.
 - ② Abaissez le levier pour diminuer la tension du fil du boucleur.
- <A> Levier de réglage de la tension du fil du boucleur

■ Tissu non élastique (surjet)

Réduisez la tension du fil du boucleur.

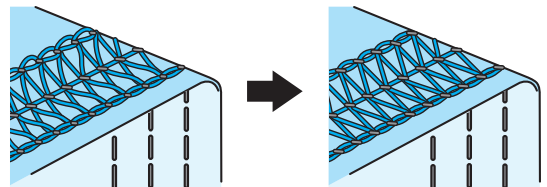


Position du levier : centre

Position du levier : bas

■ Tissu élastique (maille lisière)

Augmentez la tension du fil du boucleur.

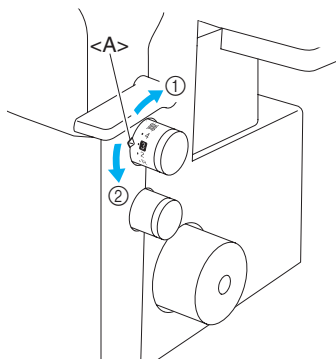


Position du levier : centre

Position du levier : haut

Longueur de point

Normalement, la longueur de point est réglée sur 3 mm. Pour la modifier, tournez la molette de réglage de longueur de point qui se trouve sur le côté droit de la machine.



- ① Réduisez la longueur de point jusqu'à 2 mm (5/64"/pouce) minimum.
 - ② Augmentez la longueur de point jusqu'à 4 mm (5/32"/pouce) maximum.
- <A> Repère de sélection

Alimentation différentielle

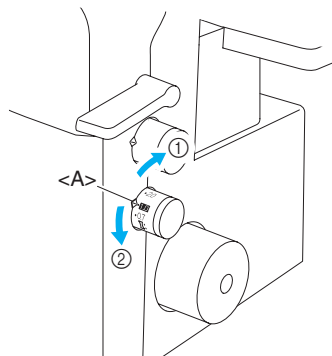
Cette machine est équipée de deux séries de griffes d'entraînement situées sous le pied-de-biche afin de déplacer le tissu. L'alimentation différentielle contrôle le mouvement des griffes d'entraînement avant et arrière. Lorsqu'elle est définie sur 1, les griffes d'entraînement se déplacent à la même vitesse (rapport 1). Lorsque le rapport d'alimentation différentielle est inférieur à 1, les griffes d'entraînement avant se déplacent plus lentement que les griffes arrière, étirant ainsi le tissu à mesure qu'il est cousu. Cette opération donne d'excellents résultats avec les tissus fins qui risqueraient de froncer. Lorsque le rapport d'alimentation différentielle est supérieur à 1, les griffes d'entraînement avant se déplacent plus vite que les griffes arrière, et le tissu se rassemble à mesure qu'il est cousu. Cette fonction permet d'éviter les plis lors de la couture de tissus élastiques.

■ Réglage de l'alimentation différentielle

Rapport d'alimentation	Alimentation principale (arrière)	Alimentation différentielle (avant)	Effet	Application
Inférieur à 1,0			Le tissu est étiré.	Évite que les tissus légers ne froncent
1,0			Sans alimentation différentielle.	Couture normale
Supérieur à 1,0			Le tissu est rassemblé ou réuni.	Évite que les tissus élastiques ne s'étirent ou ne froncent

Le réglage normal est de 1,0 sur la molette de réglage de l'alimentation différentielle.

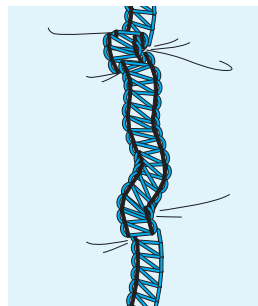
Pour régler l'alimentation différentielle, tournez la molette qui se trouve sur le côté inférieur droit de la machine.



- ① Inférieur à 1,0
 - ② Supérieur à 1,0
- <A> Repère de sélection

Exemple

Lorsqu'un tissu élastique est cousu sans utiliser l'alimentation différentielle, il prend une apparence ondulée.



Pour obtenir une finition régulière, réglez le rapport d'alimentation différentielle entre 1,0 et 2,0 (le rapport d'alimentation exact dépend de l'élasticité du tissu).

Plus le tissu est élastique, plus l'alimentation différentielle réglée doit être proche de 2,0. Faites un test de couture sur une chute du tissu pour déterminer le réglage approprié.

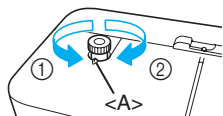
⚠ ATTENTION

Lors de la couture de tissus épais non élastiques tels que le denim (jean), n'utilisez jamais l'alimentation différentielle car cela pourrait abîmer le tissu.

Réglage de la pression du pied-de-biche

Tournez la vis de réglage de la pression située sur la partie supérieure gauche de la machine. Pour ce faire, prenez pour référence la valeur indiquée sur la vis.

Le réglage normal est « 2 ».

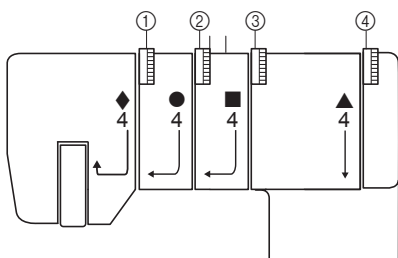


- ① Moins de pression
- ② Plus de pression
- <A> Repère de sélection

Ajustement des molettes de réglage de la tension

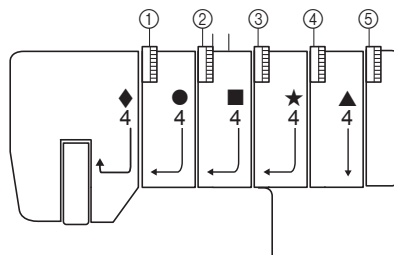
Une molette de réglage de la tension du fil permet de régler chaque fil d'aiguille, le fil du boucleur et le fil de recouvrement supérieur. La tension des fils correcte peut varier en fonction du type de tissu et de son épaisseur ainsi qu'en fonction du type de fil utilisé. Des réglages de tension des fils peuvent s'avérer nécessaires lors du changement de tissu.

■ Modèle à point de recouvrement



- ① La molette de réglage de la tension jaune concerne le fil de l'aiguille gauche.
- ② La molette de réglage de la tension verte concerne le fil de l'aiguille centrale.
- ③ La molette de réglage de la tension rose concerne le fil de l'aiguille droite.
- ④ La molette de réglage de la tension bleue concerne le fil du boucleur.

■ Modèle à point de recouvrement supérieur

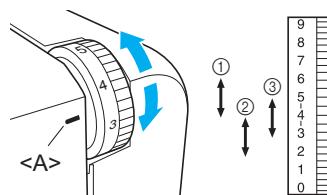


- ① La molette de réglage de la tension jaune concerne le fil de l'aiguille gauche.
- ② La molette de réglage de la tension verte concerne le fil de l'aiguille centrale.
- ③ La molette de réglage de la tension rose concerne le fil de l'aiguille droite.
- ④ La molette de réglage de la tension violette concerne le fil de recouvrement supérieur.
- ⑤ La molette de réglage de la tension bleue concerne le fil du boucleur.

■ Contrôle de la tension

Dans la plupart des cas, il est possible de coudre lorsque les molettes se trouvent sur la position « 4 ». (Standard : SPAN n° 60)

Si la qualité du point n'est pas satisfaisante, sélectionnez un autre réglage de tension du fil.



- ① Pour une tension forte : 4 à 6
- ② Pour une tension faible : 4 à 2
- ③ Pour une tension moyenne : 5 à 3
- <A> Repère de sélection de la tension

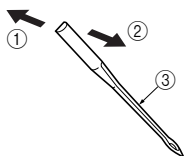
⚠ ATTENTION

Vérifiez que le fil est correctement acheminé dans les disques de tension.

Aiguille

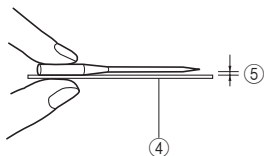
Cette machine utilise une aiguille ordinaire pour machines à coudre domestiques. L'utilisation de l'aiguille 130/705H (n° 90) est recommandée.

■ Description de l'aiguille



- ① Arrière (côté plat)
- ② Avant
- ③ Rainure

■ Procédure de vérification de l'aiguille



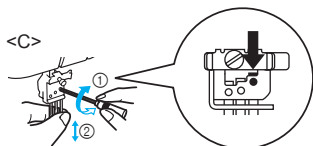
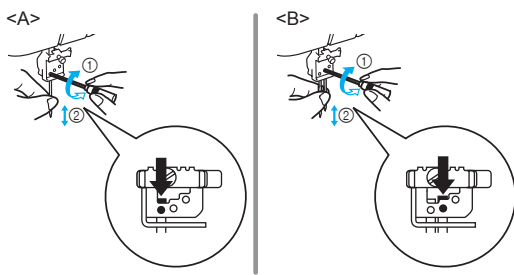
- ④ Surface plane
- ⑤ Placez l'aiguille sur le côté plat et vérifiez que l'espace est bien parallèle.

REMARQUE :

Les défauts peuvent être atténués en utilisant une aiguille 130/705H SUK (n° 90) À POINTE BOULE.

Retrait/Mise en place de l'aiguille

- <A> Retrait/mise en place de l'aiguille gauche
- Retrait/mise en place de l'aiguille centrale
- <C> Retrait/mise en place de l'aiguille droite



- ① Serrez
- ② Desserrez

Retrait :

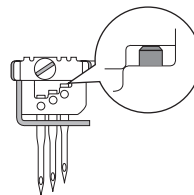
1. Mettez l'interrupteur principal et d'éclairage dans la position Arrêt.
2. Tournez le volant afin d'aligner le repère du volant sur la ligne située sur la machine. (Voir « Sens de rotation du volant » au CHAPITRE 1.)
3. Desserrez la vis du jeu d'aiguilles correspondante en la tournant vers ② à l'aide du tournevis hexagonal fourni (illustration) et retirez l'aiguille.

Mise en place :

1. Mettez l'interrupteur principal et d'éclairage dans la position Arrêt.
2. Tournez le volant afin d'aligner le repère du volant sur la ligne située sur la machine.
3. Tenez l'aiguille pointe vers vous et introduisez-la le plus profondément possible.
4. Serrez fermement la vis du jeu d'aiguilles correspondante en tournant le tournevis hexagonal fourni vers ① (illustration).

REMARQUE :

Veillez à ce que les aiguilles soient bien en place.



⚠ ATTENTION

Veillez à toujours mettre la machine hors tension avant de retirer/d'insérer l'aiguille.

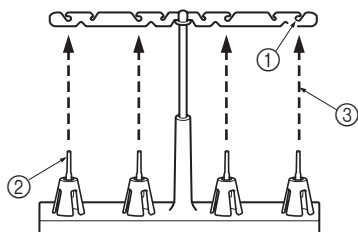
Ne laissez pas tomber l'aiguille ou le jeu d'aiguilles dans la machine car ceci pourrait l'endommager.

CHAPITRE 2 PRÉPARATION DE LA MACHINE AVANT L'ENFILAGE

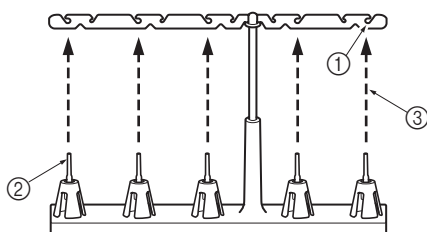
Antenne de guide-fils

Relevez complètement l'antenne de guide-fils télescopique. Veillez à ce que les crochets des guide-fils soient bien alignés en face des porte-bobines, comme illustré ci-dessous.

Modèle à point de recouvrement



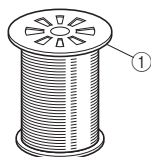
Modèle à point de recouvrement supérieur



- ① Crochet sur l'antenne de guide-fils
- ② Porte-bobine
- ③ Position correcte

Utilisation du disque bloque-bobine

Lors de la couture avec des bobines de fils, il convient d'utiliser le disque bloque-bobine comme illustré ci-dessous. Veillez à ce que l'encoche soit bien située dans le bas de la bobine.



- ① Disque bloque-bobine

⚠ ATTENTION

Avant d'utiliser une bobine de fil, veillez à retirer le cale-bobine.



Avant d'utiliser du fil nylon enroulé librement, veillez à mettre en place le cale-bobine.

Si le disque bloque-bobine n'est pas suffisamment bas, le fil risque de s'emmêler sur le porte-bobine ou l'aiguille de se tordre et casser.

Anneau support

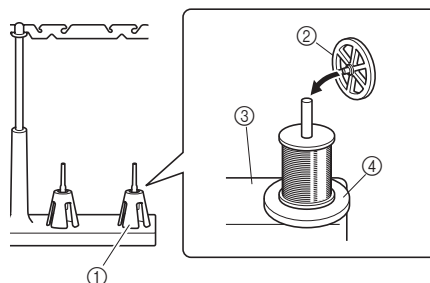
Si vous utilisez des bobines de fils ou du fil enroulé librement qui glisse facilement de la bobine, placez ce support en dessous de la bobine.

Ainsi, le fil ne s'emmêlera pas sur le porte-bobine.



Utilisation de l'anneau support

1. Enlevez le cale-bobine, puis placez l'anneau support sur le porte-bobine.
2. Placez la bobine de fil (l'encoche vers le bas) sur le porte-bobine, puis mettez le disque bloque-bobine par-dessus et appuyez.



- ① Cale-bobine
- ② Disque bloque-bobine
- ③ Support de bobine
- ④ Anneau support

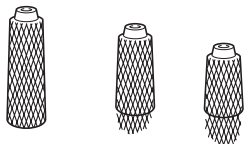
⚠ ATTENTION

Si le disque bloque-bobine n'est pas suffisamment enfoncé contre la bobine de fil, le fil risque de s'emmêler sur le porte-bobine ou l'aiguille de se tordre et casser.

Utilisation du filet

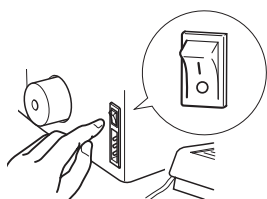
Pour coudre avec du fil nylon enroulé librement, nous vous recommandons d'utiliser le filet fourni pour recouvrir la bobine afin d'éviter que le fil ne glisse hors de la bobine.

Adaptez le filet à la forme de la bobine.

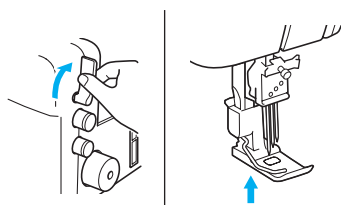


Avant l'enfilage

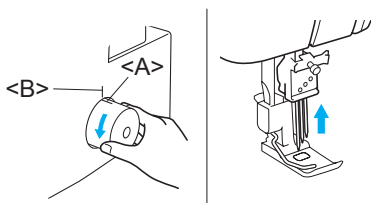
1. Pour des raisons de sécurité, mettez l'interrupteur principal et d'éclairage dans la position Arrêt.



2. Relevez le pied-de-biche à l'aide du levier correspondant.



3. Tournez le volant afin d'aligner le repère du volant <A> sur la ligne située sur la machine. (Voir « Sens de rotation du volant » au CHAPITRE 1.)



CHAPITRE 3

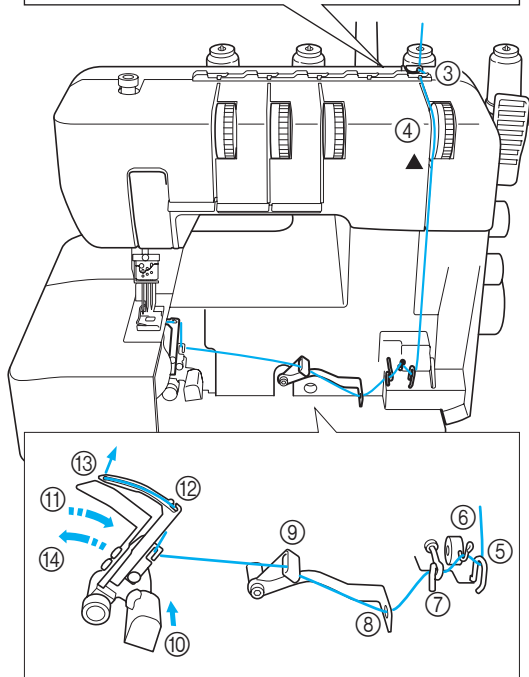
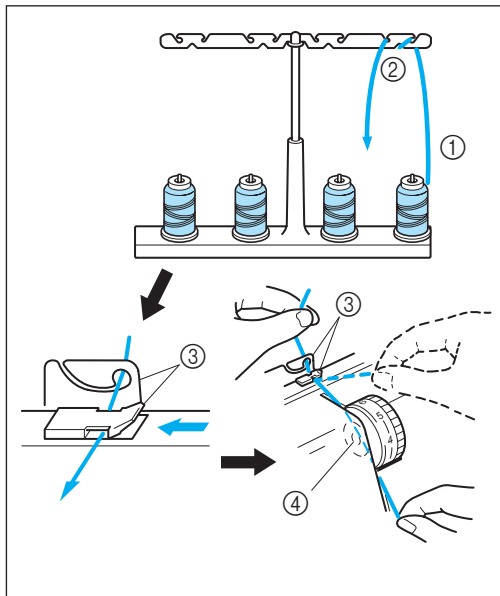
ENFILAGE (Modèle à point de recouvrement)

⚠ ATTENTION

Par mesure de sécurité, mettez la machine hors tension avant l'enfilage.

Enfilage du boucleur

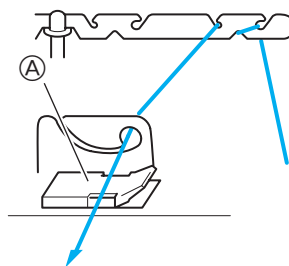
Faites passer le fil dans l'ordre indiqué, en suivant le trajet de couleur bleue et les numéros inscrits à côté de chaque point d'enfilage.



1. Ouvrez le capot avant en le faisant glisser vers la droite et en guidant le dessus vers vous.
2. Tirez le fil de la bobine et acheminez-le directement vers les crochets ① et ② sur l'antenne de guide-fils, de l'arrière vers l'avant.
3. Passez le fil du boucleur ③ comme illustré.
4. Passez le fil dans le disque de tension ④ qui se trouve dans le canal situé près de la molette de réglage de la tension marquée par le symbole bleu ▲.
5. Guidez le fil vers le bas du canal et faites-le passer par les points d'enfilage ⑤-⑨, en suivant l'ordre indiqué par les numéros sur l'illustration.
6. Après avoir acheminé le fil jusqu'au point ⑨, appuyez sur le levier de déverrouillage du boucleur ⑩ pour déplacer le boucleur vers la droite ⑪, puis faites passer le fil par ⑫-⑬.
7. Tirez environ 10 cm (4"/pouces) de fil par l'œillet du boucleur.
8. Tout en appuyant sur le boucleur ⑭, remettez-le dans sa position d'origine.
9. Fermez le capot avant.

REMARQUE :

Si du fil épais, tel que du fil décoratif, est utilisé comme fil du boucleur, acheminez le fil comme illustré.



Ne le faites pas passer par A.

Enfilage des aiguilles

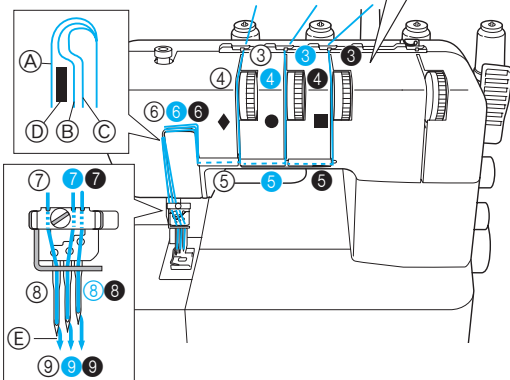
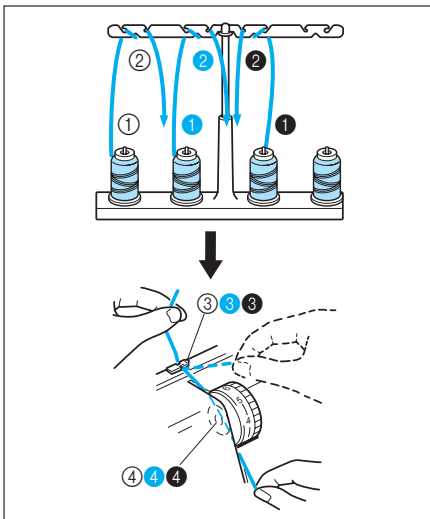
■ Fils d'aiguilles utilisés par divers points

Le point de recouvrement triple (point de recouvrement à trois aiguilles et quatre fils) utilise le fil de l'aiguille gauche, le fil de l'aiguille centrale et le fil de l'aiguille droite.

Le point de recouvrement à deux aiguilles et trois fils (large) (6 mm (15/64"/pouce)) utilise le fil de l'aiguille gauche et le fil de l'aiguille droite.

Le point de recouvrement à deux aiguilles et trois fils (étroit) (3 mm (1/8"/pouce)) utilise le fil de l'aiguille centrale et le fil de l'aiguille droite.

Le point de chaînette utilise le fil de l'aiguille centrale et le fil du boucleur.



- A Vers l'aiguille gauche
- B Vers l'aiguille centrale
- C Vers l'aiguille droite
- D Plaque de dérivation
- E Tirez environ 6 cm (environ 2-1/2"/pouces) de fil par le chas de l'aiguille.
- 9 De l'avant vers l'arrière

Enfilage de l'aiguille gauche

Faites passer le fil dans l'ordre indiqué, en suivant le trajet de couleur jaune et les repères ◆ à côté des points d'enfilage. (①-⑨)

Enfilage de l'aiguille centrale

Faites passer le fil dans l'ordre indiqué, en suivant le trajet de couleur verte et les repères ● à côté des points d'enfilage. (①-⑨)

Enfilage de l'aiguille droite

Faites passer le fil dans l'ordre indiqué, en suivant le trajet de couleur rose et les repères ■ à côté des points d'enfilage. (①-⑨)

⚠ ATTENTION

Lors de l'enfilage des aiguilles, procédez toujours dans l'ordre indiqué : aiguille gauche, aiguille centrale et aiguille droite.

1. Tirez le fil de la bobine et acheminez-le directement vers les crochets ①①① et ②②② sur l'antenne de guide-fils, de l'arrière vers l'avant.
2. Faites passer chaque fil par ③③③, comme illustré.
3. Passez le fil dans le disque de tension ④④④ qui se trouve dans le canal situé près de la molette de réglage de la tension.
4. Guidez le fil vers le bas du canal et faites-le passer par les points d'enfilage ⑤⑤⑤-⑧⑧⑧ à côté des repères en couleur, en suivant l'ordre indiqué par les numéros sur l'illustration.
5. Faites passer le fil par le chas de l'aiguille, de l'avant vers l'arrière.

CHAPITRE 4

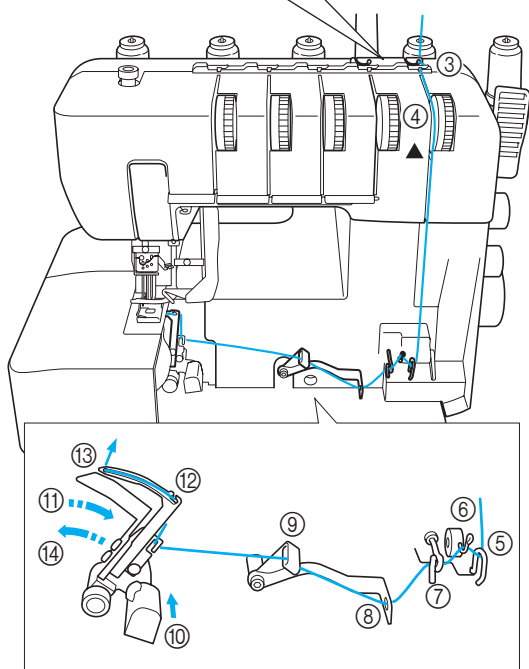
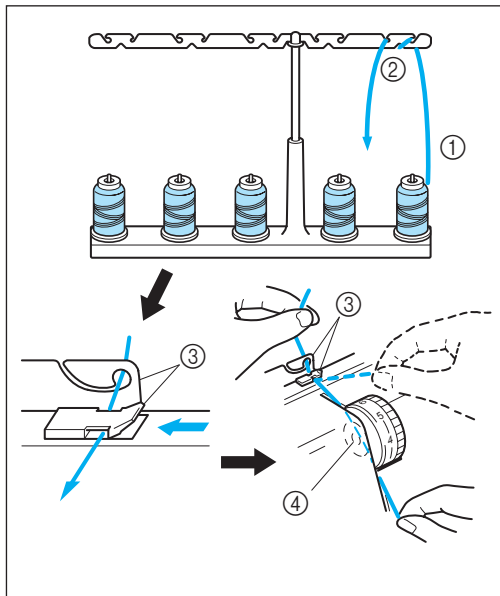
ENFILAGE (Modèle à point de recouvrement supérieur)

⚠ ATTENTION

Par mesure de sécurité, mettez la machine hors tension avant l'enfilage.

Enfilage du boucleur

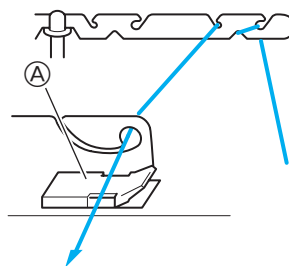
Faites passer le fil dans l'ordre indiqué, en suivant le trajet de couleur bleue et les numéros inscrits à côté de chaque point d'enfilage.



1. Ouvrez le capot avant en le faisant glisser vers la droite et en guidant le dessus vers vous.
2. Tirez le fil de la bobine et acheminez-le directement vers les crochets ① et ② sur l'antenne de guide-fils, de l'arrière vers l'avant.
3. Passez le fil du boucleur ③ comme illustré.
4. Passez le fil dans le disque de tension ④ qui se trouve dans le canal situé près de la molette de réglage de la tension marquée par le symbole bleu ▲.
5. Guidez le fil vers le bas du canal et faites-le passer par les points d'enfilage ⑤-⑨, en suivant l'ordre indiqué par les numéros sur l'illustration.
6. Après avoir acheminé le fil jusqu'au point ⑨, appuyez sur le levier de déverrouillage du boucleur ⑩ pour déplacer le boucleur vers la droite ⑪, puis faites passer le fil par ⑫-⑬.
7. Tirez environ 10 cm (4"/pouces) de fil par l'œillet du boucleur.
8. Tout en appuyant sur le boucleur ⑭, remettez-le dans sa position d'origine.
9. Fermez le capot avant.

REMARQUE :

Si du fil épais, tel que du fil décoratif, est utilisé comme fil du boucleur, acheminez le fil comme illustré.



Ne le faites pas passer par A.

Enfilage des aiguilles

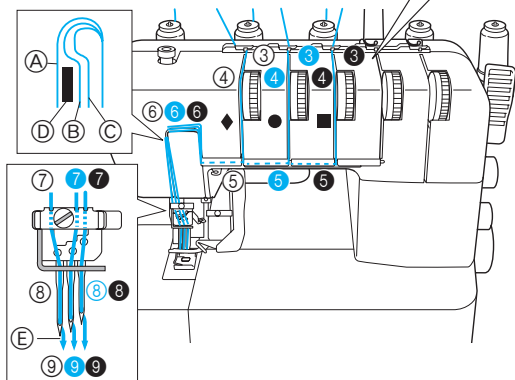
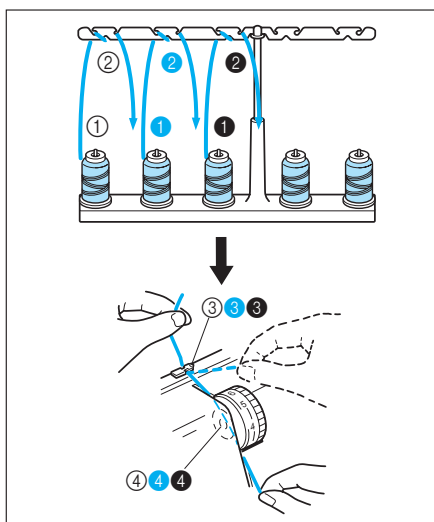
■ Fils d'aiguilles utilisés par divers points

Le point de recouvrement triple (point de recouvrement à trois aiguilles et quatre fils) utilise le fil de l'aiguille gauche, le fil de l'aiguille centrale et le fil de l'aiguille droite.

Le point de recouvrement à deux aiguilles et trois fils (large) (6 mm (15/64"/pouce)) utilise le fil de l'aiguille gauche et le fil de l'aiguille droite.

Le point de recouvrement à deux aiguilles et trois fils (étroit) (3 mm (1/8"/pouce)) utilise le fil de l'aiguille centrale et le fil de l'aiguille droite.

Le point de chaînette utilise le fil de l'aiguille centrale.



- (A) Vers l'aiguille gauche
- (B) Vers l'aiguille centrale
- (C) Vers l'aiguille droite
- (D) Plaque de dérivation
- (E) Tirez environ 6 cm (environ 2-1/2"/pouces) de fil par le chas de l'aiguille.
- (9-9-9) De l'avant vers l'arrière

Enfilage de l'aiguille gauche

Faites passer le fil dans l'ordre indiqué, en suivant le trajet de couleur jaune et les repères ◆ à côté des points d'enfilage. (①-⑨)

Enfilage de l'aiguille centrale

Faites passer le fil dans l'ordre indiqué, en suivant le trajet de couleur verte et les repères ● à côté des points d'enfilage. (①-⑨)

Enfilage de l'aiguille droite

Faites passer le fil dans l'ordre indiqué, en suivant le trajet de couleur rose et les repères ■ à côté des points d'enfilage. (①-⑨)

⚠ ATTENTION

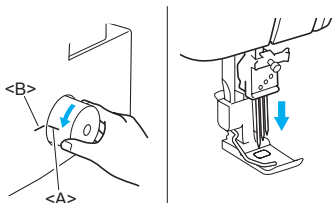
Lors de l'enfilage des aiguilles, procédez toujours dans l'ordre indiqué : aiguille gauche, aiguille centrale et aiguille droite.

1. Tirez le fil de la bobine et achemenez-le directement vers les crochets ①①① et ②②② sur l'antenne de guide-fils, de l'arrière vers l'avant.
2. Faites passer chaque fil par ③③③, comme illustré.
3. Passez le fil dans le disque de tension ④④④ qui se trouve dans le canal situé près de la molette de réglage de la tension.
4. Guidez le fil vers le bas du canal et faites-le passer par les points d'enfilage ⑤⑤⑤-⑧⑧⑧ à côté des repères en couleur, en suivant l'ordre indiqué par les numéros sur l'illustration.
5. Faites passer le fil par le chas de l'aiguille, de l'avant vers l'arrière.

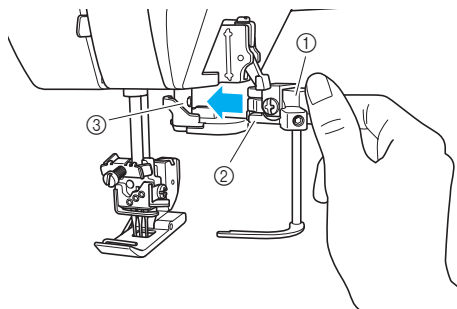
Fixation/Retrait du tenseur de fil de recouvrement supérieur et du guide-fil de fil de recouvrement supérieur

■ Fixation du tenseur de fil de recouvrement supérieur et du guide-fil de fil de recouvrement supérieur

1. Tournez le volant afin d'aligner le repère du volant <A> sur la ligne située sur la machine.

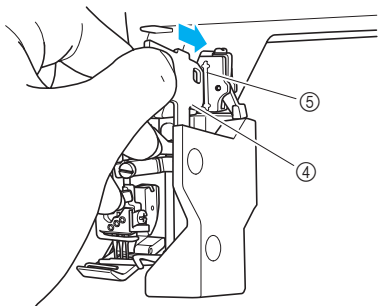


2. Serrez la poignée du tenseur de fil de recouvrement supérieur pour disposer les pointes, puis, à partir du côté droit, fixez le support du tenseur de fil de recouvrement supérieur à l'arbre d'entraînement du fil de recouvrement supérieur.



- ① Poignée du tenseur de fil de recouvrement supérieur
- ② Support du tenseur de fil de recouvrement supérieur
- ③ Arbre d'entraînement du fil de recouvrement supérieur

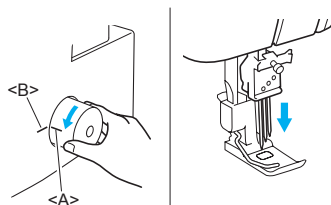
3. Insérez le guide-fil de fil de recouvrement supérieur dans la fente du support correspondant.



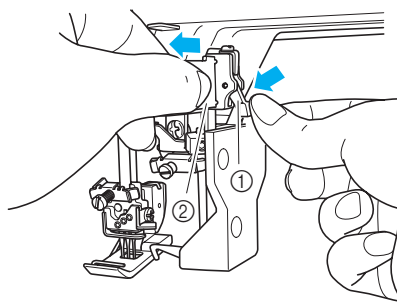
- ④ Guide-fil de fil de recouvrement supérieur
- ⑤ Fente

■ Retrait du tenseur de fil de recouvrement supérieur et du guide-fil de fil de recouvrement supérieur

1. Tournez le volant afin d'aligner le repère du volant sur la ligne située sur la machine.

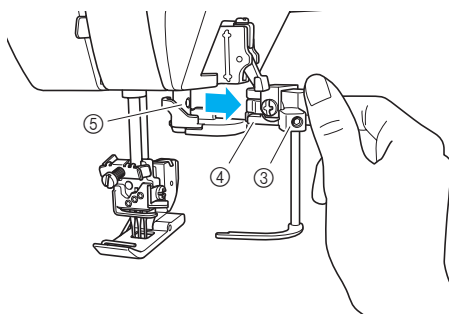


2. Appuyez sur le levier du support du guide-fil de fil de recouvrement supérieur, puis retirez le guide-fil de fil de recouvrement supérieur.



- ① Levier
- ② Guide-fil de fil de recouvrement supérieur

3. Serrez la poignée du tenseur de fil de recouvrement supérieur pour disposer les pointes, puis retirez le support du tenseur de fil de recouvrement supérieur de l'arbre d'entraînement du fil de recouvrement supérieur.



- ③ Poignée du tenseur de fil de recouvrement supérieur
- ④ Support du tenseur de fil de recouvrement supérieur
- ⑤ Arbre d'entraînement du fil de recouvrement supérieur

Enfilage du tenseur de fil de recouvrement supérieur

REMARQUE :

Enfilez le fil de recouvrement supérieur après avoir au préalable exécuté une couture à point de recouvrement.

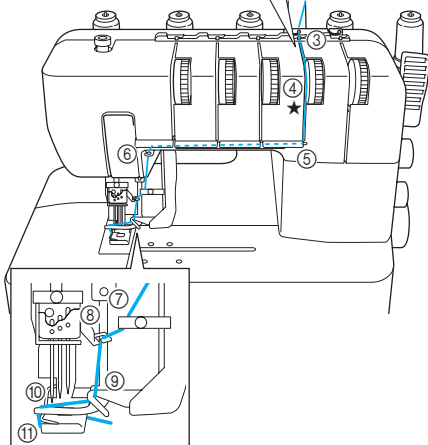
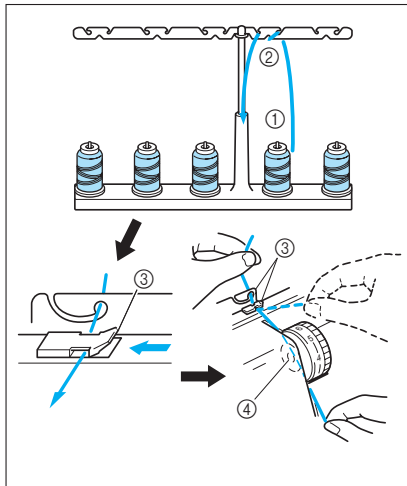
■ Fils d'aiguilles utilisés par divers points

Le point de recouvrement supérieur triple (trois aiguilles et cinq fils) utilise le fil de l'aiguille gauche, le fil de l'aiguille centrale et le fil de l'aiguille droite.

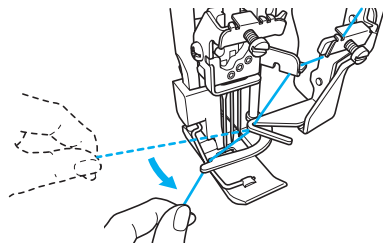
Le point de recouvrement supérieur à deux aiguilles et quatre fils (large) (6 mm (15/64" / pouce)) utilise le fil de l'aiguille gauche et le fil de l'aiguille droite.

Le point de recouvrement supérieur à deux aiguilles et quatre fils (étroit) (3 mm (1/8" / pouce)) utilise le fil de l'aiguille centrale et le fil de l'aiguille droite.

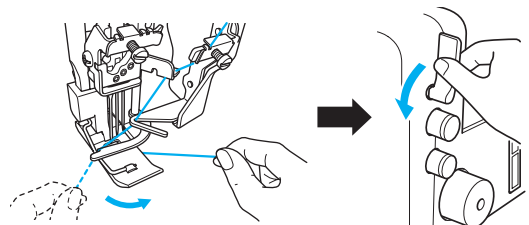
Faites passer le fil dans l'ordre indiqué, en suivant le trajet de couleur violette et les numéros à côté de chaque point d'enfilage.



1. Tirez le fil de la bobine et achemenez-le directement vers les crochets ① et ② sur l'antenne de guide-fils, de l'arrière vers l'avant.
2. Faites passer chaque fil par ③, comme illustré.
3. Passez le fil dans le disque de tension ④ qui se trouve dans le canal situé près de la molette de réglage de la tension marquée par le symbole violet ★.
4. Guidez le fil vers le bas du canal et faites-le passer par les points d'enfilage ⑤-⑨ à côté des repères en couleur, en suivant l'ordre indiqué par les numéros sur l'illustration.
5. Tournez le volant dans le sens inverse des aiguilles d'une montre pour déplacer le point du tenseur de fil de recouvrement supérieur complètement vers la gauche.
6. Enfilez le point du tenseur de fil de recouvrement supérieur comme illustré ⑩.



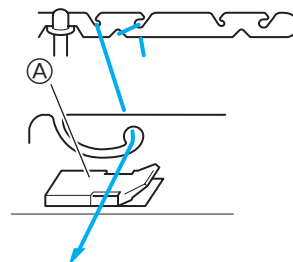
7. Faites passer le fil de recouvrement supérieur en dessous du pied-de-biche, de gauche à droite, comme illustré ⑪, puis abaissez le pied-de-biche.



8. Tournez le volant dans le sens inverse des aiguilles d'une montre 2 à 3 fois pour vérifier que le fil de recouvrement supérieur forme des points. Après avoir vérifié la couture, utilisez une paire de ciseaux pour couper le fil excédentaire. Par exemple, si le fil de recouvrement supérieur est trop long ou emmêlé.

REMARQUE :

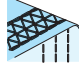
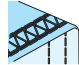
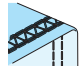
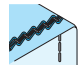



Si du fil épais, tel que du fil décoratif, est utilisé comme fil de recouvrement supérieur, acheminez le fil comme illustré.



Ne le faites pas passer par ④.

CHAPITRE 5

TABLEAU DE COMPARAISON DES TYPES DE POINTS

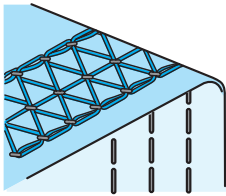

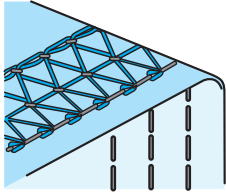
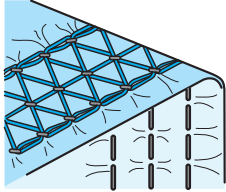
Type de point	Nombre d'aiguilles	Nombre de fils	Molette de réglage de la tension du fil					Point	Modèle	
			Aiguille gauche	Aiguille centrale	Aiguille droite	Fil de recouvrement supérieur*	Fil du boucleur		Point de recouvrement	Point de recouvrement supérieur
Point de recouvrement triple	3	4	2-5	2-5	2-5	/	2-5		✓	✓
Point de recouvrement (large)	2	3	3-5	-	3-5	/	2-5		✓	✓
Point de recouvrement (étroit)	2	3	-	3-5	3-5	/	2-5		✓	✓
Point de chaînette	1	2	-	2-5	-	/	2-5		✓	✓
Point de recouvrement supérieur triple	3	5	3-5	3-5	3-5	3-5	3-5		/	✓
Point de recouvrement supérieur (large)	2	4	3-5	-	3-5	3-5	3-5		/	✓
Point de recouvrement supérieur (étroit)	2	4	-	3-5	3-5	3-5	3-5		/	✓

* Modèle à point de recouvrement supérieur uniquement.

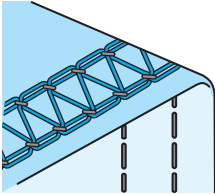

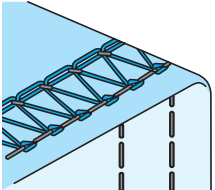
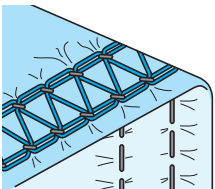
REMARQUE :

Les réglages de la molette de réglage de la tension du fil susmentionnés sont basés sur une longueur de point de 3 et un rapport d'alimentation différentielle de 1,0. Les réglages pouvant varier en fonction des types de tissus et de fils utilisés, veuillez à vérifier la tension du fil.

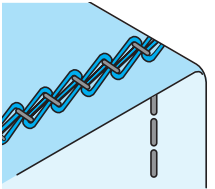

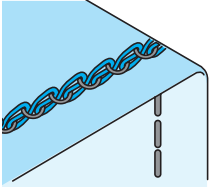
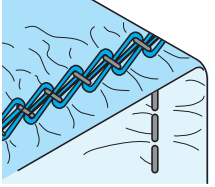
■ Point de recouvrement triple

	 Sens de couture	<p>Tension équilibrée</p> <p>Le fil d'aiguille donne une couture droite sur la surface du tissu et le fil du boucleur forme des boucles sur l'envers.</p>
		<p>Le fil d'aiguille est trop lâche.</p> <p>Positionnez la molette de réglage de la tension du fil d'aiguille sur un chiffre supérieur pour augmenter la tension ou positionnez la molette de réglage de la tension du fil du boucleur sur un chiffre inférieur pour diminuer la tension.</p>
		<p>Le fil d'aiguille est trop tendu.</p> <p>Positionnez la molette de réglage de la tension du fil d'aiguille sur un chiffre inférieur pour diminuer la tension ou positionnez la molette de réglage de la tension du fil du boucleur sur un chiffre supérieur pour augmenter la tension.</p>

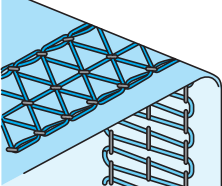

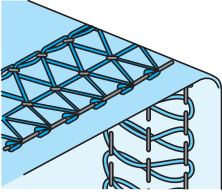
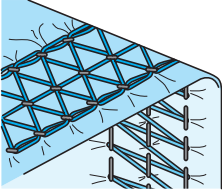
■ Point de recouvrement (large/étroit)

	 <p>Sens de couture</p>	<p>Tension équilibrée</p> <p>Le fil d'aiguille donne une couture droite sur la surface du tissu et le fil du boucleur forme des boucles sur l'envers.</p>
		<p>Le fil d'aiguille est trop lâche.</p> <p>Positionnez la molette de réglage de la tension du fil d'aiguille sur un chiffre supérieur pour augmenter la tension ou positionnez la molette de réglage de la tension du fil du boucleur sur un chiffre inférieur pour diminuer la tension.</p>
		<p>Le fil d'aiguille est trop tendu.</p> <p>Positionnez la molette de réglage de la tension du fil d'aiguille sur un chiffre inférieur pour diminuer la tension ou positionnez la molette de réglage de la tension du fil du boucleur sur un chiffre supérieur pour augmenter la tension.</p>

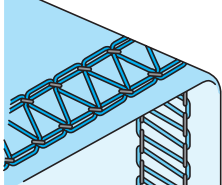

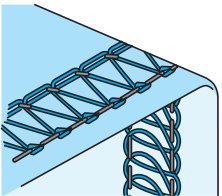
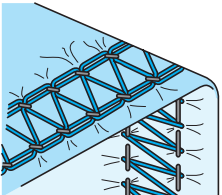
■ Point de chaînette

	 <p>Sens de couture</p>	<p>Tension équilibrée</p> <p>Le fil d'aiguille donne une couture droite sur la surface du tissu et le fil du boucleur forme des boucles sur l'envers.</p>
		<p>Le fil d'aiguille est trop lâche.</p> <p>Positionnez la molette de réglage de la tension du fil d'aiguille sur un chiffre supérieur pour augmenter la tension ou positionnez la molette de réglage de la tension du fil du boucleur sur un chiffre inférieur pour diminuer la tension.</p>
		<p>Le fil d'aiguille est trop tendu.</p> <p>Positionnez la molette de réglage de la tension du fil d'aiguille sur un chiffre inférieur pour diminuer la tension ou positionnez la molette de réglage de la tension du fil du boucleur sur un chiffre supérieur pour augmenter la tension.</p>

■ Point de recouvrement supérieur triple

	 <p>Sens de couture</p>	<p>Tension équilibrée</p> <p>Le fil de recouvrement supérieur donne une couture droite sur la surface du tissu et le fil du boucleur forme des boucles sur l'envers.</p>
		<p>Le fil de recouvrement supérieur est trop lâche.</p> <p>Positionnez la molette de réglage de la tension de fil de recouvrement supérieur sur un chiffre supérieur pour augmenter la tension ou positionnez la molette de réglage de la tension du fil d'aiguille sur un chiffre inférieur pour diminuer la tension.</p>
		<p>Le fil de recouvrement est trop tendu.</p> <p>Positionnez la molette de réglage de la tension de fil de recouvrement supérieur sur un chiffre inférieur pour diminuer la tension ou positionnez la molette de réglage de la tension du fil d'aiguille sur un chiffre supérieur pour augmenter la tension.</p>

■ Point de recouvrement supérieur (large/étroit)

	 <p>Sens de couture</p>	<p>Tension équilibrée</p> <p>Le fil de recouvrement supérieur donne une couture droite sur la surface du tissu et le fil du boucleur forme des boucles sur l'envers.</p>
		<p>Le fil de recouvrement supérieur est trop lâche.</p> <p>Positionnez la molette de réglage de la tension de fil de recouvrement supérieur sur un chiffre supérieur pour augmenter la tension ou positionnez la molette de réglage de la tension du fil d'aiguille sur un chiffre inférieur pour diminuer la tension.</p>
		<p>Le fil de recouvrement est trop tendu.</p> <p>Positionnez la molette de réglage de la tension de fil de recouvrement supérieur sur un chiffre inférieur pour diminuer la tension ou positionnez la molette de réglage de la tension du fil d'aiguille sur un chiffre supérieur pour augmenter la tension.</p>

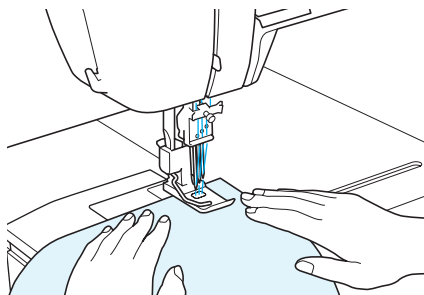
CHAPITRE 6 COUTURE

⚠ ATTENTION

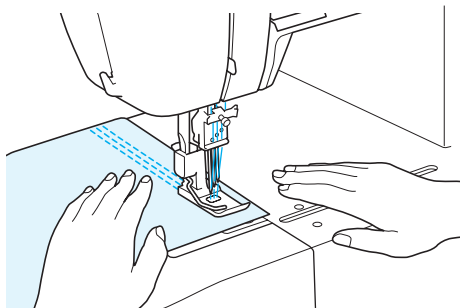
Lorsque la machine est en marche, faites particulièrement attention à l'emplacement de l'aiguille. En outre, éloignez vos mains des pièces mobiles, telles que l'aiguille et le volant, sinon vous risquez de vous blesser.

Couture de tissus unis (par exemple, un échantillon)

1. Relevez le pied-de-biche, puis placez le tissu au niveau du point de chute de l'aiguille.

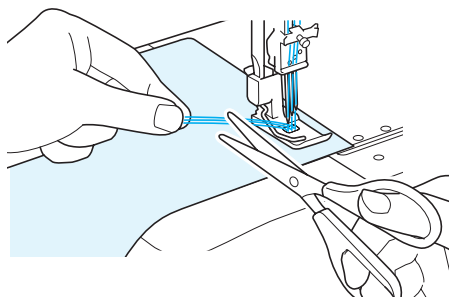


2. Abaissez le pied-de-biche, tournez manuellement le volant vers vous à plusieurs reprises, puis appuyez légèrement sur la pédale du rhéostat pour commencer à coudre.



REMARQUE :

Au début du travail de couture après l'enfilage ou après un changement de couleur de fil, le fil se trouve au-dessus du pied-de-biche. Afin d'éviter tout incident, placez du tissu sous le pied-de-biche. Tournez manuellement le volant vers vous à plusieurs reprises. Le fil est pris dans le tissu. Coupez les fils indiqués pour continuer à coudre.

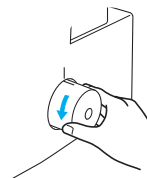


REMARQUE :

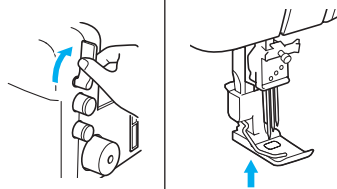
Lorsque vous cousez des tissus élastiques, réglez le rapport d'alimentation différentielle et vérifiez que la finition souhaitée est obtenue.

Retrait du tissu de la machine (Modèle à point de recouvrement)

1. Tournez manuellement le volant vers vous jusqu'à ce que l'aiguille se trouve dans sa position la plus haute.



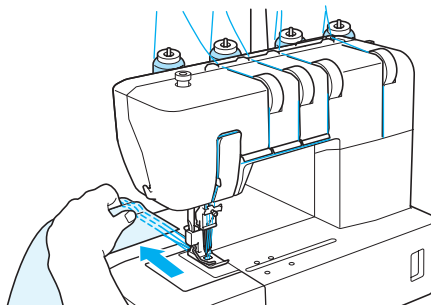
2. Soulevez le pied-de-biche.



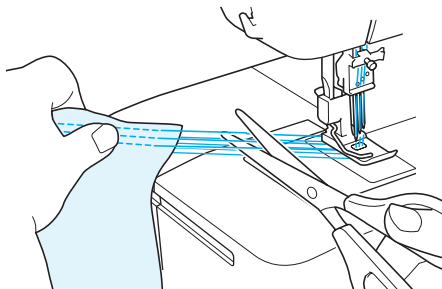
3. Tirez doucement sur le tissu dans le sens de la flèche.

REMARQUE :

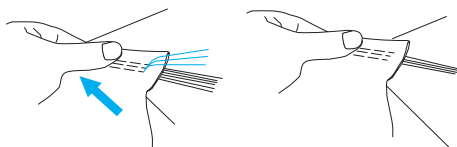
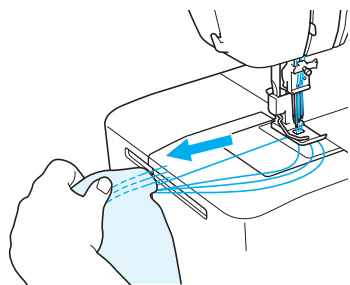
Veillez à tirer le tissu vers l'arrière.



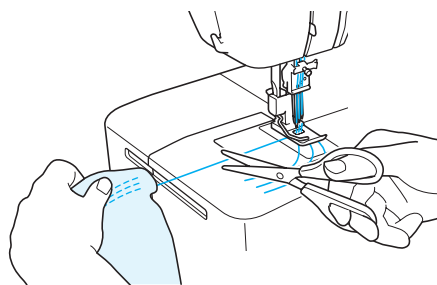
4. Coupez les fils d'aiguille qui dépassent de la surface du tissu.



5. Tirez lentement le tissu dans le sens de la flèche de sorte que les extrémités des fils d'aiguille soient tirées vers l'arrière du tissu.



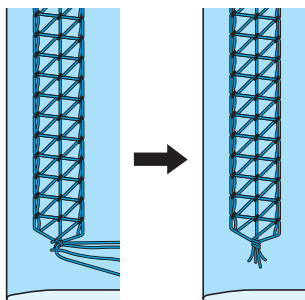
6. Coupez le fil du boucleur.



REMARQUE :

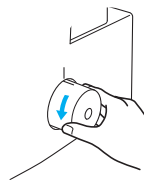
Nous vous recommandons d'utiliser une paire de ciseaux pour couper le fil du boucleur. Vous pouvez également vous en servir pour couper les fils de la machine.

7. Tirez tous les fils vers l'arrière du tissu. Nouez-les ensemble puis coupez.

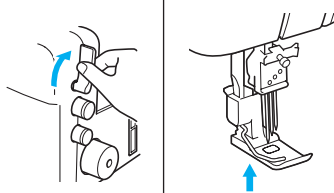


Retrait du tissu de la machine (Modèle à point de recouvrement supérieur)

1. Tournez manuellement le volant vers vous jusqu'à ce que l'aiguille se trouve dans sa position la plus haute.



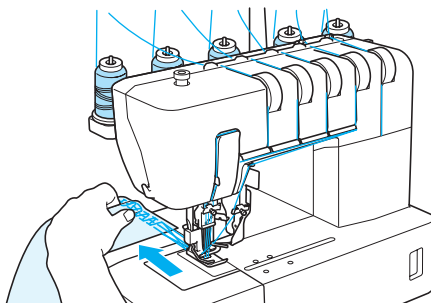
2. Soulevez le pied-de-biche.



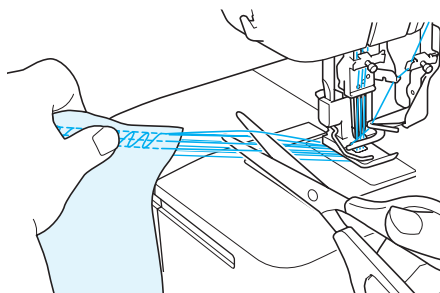
3. Tirez doucement sur le tissu dans le sens de la flèche.

REMARQUE :

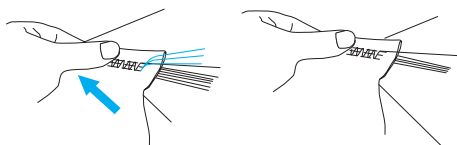
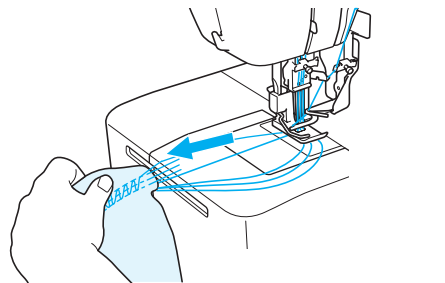
Veillez à tirer le tissu vers l'arrière.



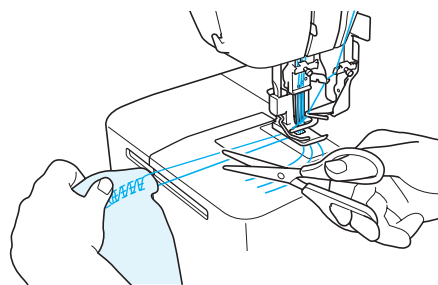
4. Coupez les fils d'aiguille qui dépassent de la surface du tissu.



5. Tirez lentement le tissu dans le sens de la flèche de sorte que les extrémités des fils d'aiguille soient tirées vers l'arrière du tissu.



6. Coupez le fil de recouvrement supérieur et le fil du boucleur à une longueur leur permettant d'être liés ensemble.

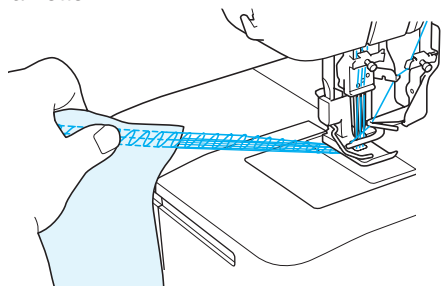


REMARQUE :

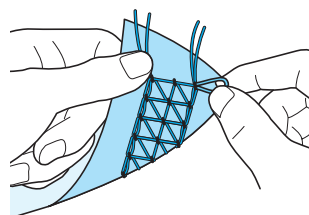
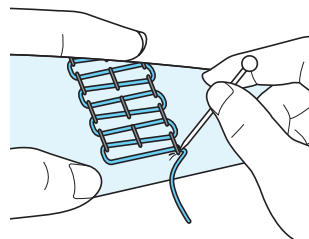
Nous vous recommandons d'utiliser une paire de ciseaux pour couper le fil du boucleur. Vous pouvez également vous en servir pour couper les fils de la machine.

REMARQUE :

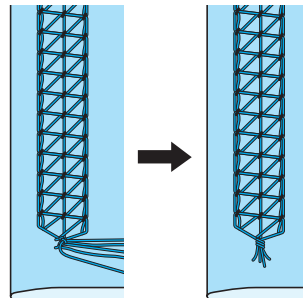
Vous pouvez coudre jusqu'au bord du tissu et également au-delà pour créer une chaînette. Coupez le fil après une certaine longueur de chaînette.



7. À l'aide d'un objet pointu, une aiguille par exemple, poussez le fil de recouvrement supérieur à la surface du tissu et tirez-le pour le faire passer à l'arrière du tissu.

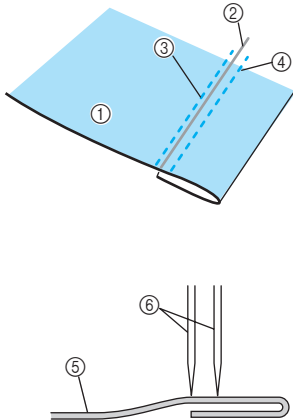


8. Tirez tous les fils vers l'arrière du tissu. Nouez-les ensemble puis coupez.



Couture d'un point de recouvrement

1. Déterminez la quantité de tissu à replier.
2. Repliez la quantité de tissu souhaitée, puis repassez la partie pliée pour la faire tenir en place.
3. Utilisez un mètre-ruban pour faire les mesures, puis un crayon spécial tissu pour marquer le haut du tissu et voir où se situe le bord du tissu replié.
4. Placez la partie inférieure du pied-de-biche sur le tissu, puis vérifiez que le trait se trouve juste à droite de l'aiguille gauche.
5. Cousez exactement sur ce trait.
6. Une fois la couture terminée, reportez-vous à « Retrait du tissu de la machine (Modèle à point de recouvrement) » à la page 24 pour savoir comment procéder avec les fils.

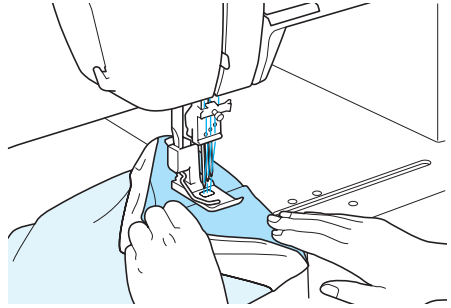


- ① Tissu (surface)
- ② Marquage du tissu avec un crayon spécial
- ③ Aiguille gauche (juste à gauche du trait)
- ④ Aiguille droite
- ⑤ Tissu
- ⑥ Aiguille

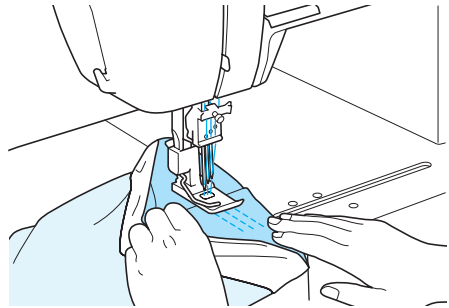
Couture de vêtements de forme tubulaire (par exemple, les manchettes)

■ Sans la couture en mode bras libre

1. Relevez le pied-de-biche, placez le tissu comme illustré, abaissez le pied-de-biche, puis commencez à coudre.



2. Terminez la couture en faisant chevaucher les points sur 4 cm (1-1/2"/pouce) environ au début et à la fin de la couture.



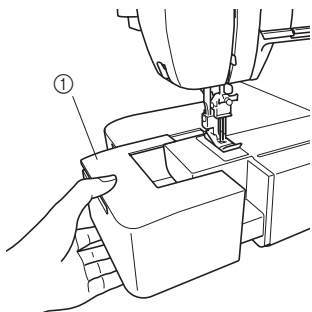
REMARQUE :

Lors de la couture de vêtements de forme tubulaire, le chevauchement des points au début et à la fin de la couture sur environ 4 cm (1-1/2"/pouce) empêche la couture de se défaire.

3. Retirez le tissu comme expliqué aux sections « Retrait du tissu de la machine (Modèle à point de recouvrement) » et « Retrait du tissu de la machine (Modèle à point de recouvrement supérieur) » aux pages 24 et 25.

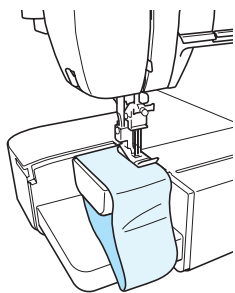
■ Avec la couture en mode bras libre

1. Retirez la table d'extension.



① Table d'extension

2. Placez le tissu, puis commencez à coudre.



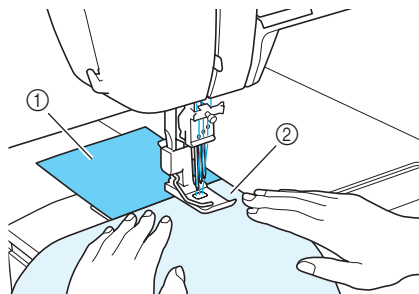
- (1) Relevez le pied-de-biche, placez le tissu comme illustré, abaissez le pied-de-biche, puis commencez à coudre.
- (2) Terminez la couture en faisant chevaucher les points sur 4 cm (1-1/2"/pouce) environ au début et à la fin de la couture.

Stabilisation du début et de la fin de la couture

Pour stabiliser le début et la fin de la couture, terminez en utilisant, au début et à la fin de la couture, une chute de tissu carrée de 4 cm de côté, comme décrit ci-dessous.

■ Début de la couture

1. Relevez le pied-de-biche, puis placez la chute de tissu. Abaissez le pied-de-biche, tournez manuellement le volant vers vous à plusieurs reprises, puis appuyez légèrement sur la pédale du rhéostat pour commencer à coudre.
2. À l'approche de la fin de la couture de la chute de tissu, arrêtez la machine. Placez le tissu comme illustré ci-dessous, puis appuyez légèrement sur la pédale du rhéostat pour commencer à coudre.

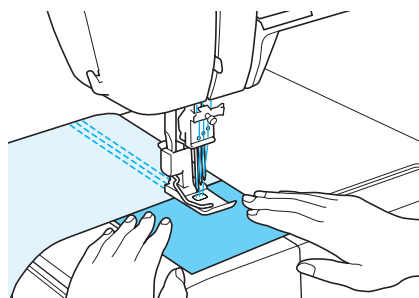


① Chute de tissu

② Tissu

■ Fin de la couture

1. À l'approche de la fin de la couture du tissu, arrêtez la couture. Placez la chute de tissu comme illustré ci-dessous, puis terminez la couture.
2. Cousez la chute de tissu, arrêtez la machine, puis, à l'aide d'une paire de ciseaux, coupez les fils entre le tissu et la chute.



CHAPITRE 7

DÉPANNAGE

Cette machine à coudre vous garantira une utilisation sans soucis. Cependant, le tableau suivant répertorie des problèmes susceptibles de survenir si les réglages de base ne sont pas effectués correctement.

Problème	Cause	Solution
1. Pas d'entraînement	Pression du pied-de-biche trop faible	Tournez la vis de réglage de la pression dans le sens des aiguilles d'une montre pour augmenter la pression du pied-de-biche. (Voir page 11.)
2. Les aiguilles se cassent	1. Les aiguilles sont tordues ou leur pointe est émoussée	Changez les aiguilles. (Voir page 12.)
	2. Les aiguilles ne sont pas correctement installées	Installez-les correctement. (Voir page 12.)
	3. Le tissu a été tiré trop fort	Ne poussez pas ni ne tirez le tissu de manière excessive pendant la couture.
3. Les fils se cassent	1. Enfilage incorrect	Acheminez correctement les fils. (Voir pages 15-18, 20.)
	2. Fil emmêlé	Vérifiez les porte-bobines, les guide-fils, etc., et retirez les fils emmêlés.
	3. La tension des fils est excessive	Réglez la tension des fils. (Voir page 11.)
	4. Les aiguilles ne sont pas correctement installées	Installez-les correctement. (Voir page 12.)
	5. Utilisation d'une aiguille inadaptée	Utilisez une aiguille appropriée. 130/705H recommandée (Voir page 12.)
4. Des points sautent	1. L'aiguille est tordue ou sa pointe est émoussée	Changez d'aiguille. (Voir page 12.)
	2. L'aiguille n'est pas correctement installée	Installez-la correctement. (Voir page 12.)
	3. Utilisation d'une aiguille inadaptée	Utilisez une aiguille appropriée. 130/705H recommandée (Voir page 12.)
	4. Enfilage incorrect	Acheminez correctement les fils. (Voir pages 15-18, 20.)
	5. Pression du pied-de-biche trop faible	Tournez la vis de réglage de la pression dans le sens des aiguilles d'une montre pour augmenter la pression du pied-de-biche. (Voir page 11.)
5. Les points ne sont pas réguliers	La tension des fils n'est pas réglée correctement	Réglez la tension des fils. (Voir page 11.)
6. Le tissu fronce	1. La tension des fils est excessive	Diminuez la tension des fils lors de la couture de tissus légers ou fins. (Voir page 11.)
	2. Enfilage incorrect ou fils emmêlés	Acheminez correctement les fils. (Voir pages 15-18, 20.)

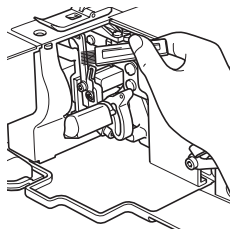
CHAPITRE 8 MAINTENANCE

Nettoyage

⚠ ATTENTION

Mettez la machine hors tension avant de la nettoyer.

Retirez régulièrement la poussière, les restes de tissu et de fil à l'aide de la brosse de nettoyage fournie.



SPÉCIFICATIONS

■ Modèle à point de recouvrement

Utilisation	Tissus légers à épais
Vitesse de couture	1 000 points par minute maximum
Largeur de point	6 mm / 3 mm
Longueur de point (hauteur)	2 mm à 4 mm (5/64 à 5/32"/pouce)
Mouvement de la barre d'aiguilles	29 mm (1 1/8"/pouce)
Pied-de-biche	Type à pression libre
Élévation du pied-de-biche	5 mm à 6 mm (3/16 à 15/64"/pouce)
Aiguille	SCHMETZ 130/705H (90/#14)
Nombre d'aiguilles et de fils	Convertible à deux/trois/quatre fils
	Convertible à une/deux/trois aiguilles
Points	Double point de chaînette avec deux fils et une aiguille
	Point de recouvrement à trois fils et deux aiguilles (large) (6 mm (15/64"/pouces))
	Point de recouvrement à trois fils et deux aiguilles (étroit) (3 mm (1/8"/pouce))
	Point de recouvrement triple à quatre fils et trois aiguilles (6 mm (15/64"/pouces))
Poids net de la machine	7,6 kg
Dimensions de la machine	396 mm (L) × 297 mm (P) × 358 mm (H) (Env. 16 (L) × 12 (P) × 14 (H) "/pouces)
Jeu d'aiguilles 130/705H	

■ Modèle à point de recouvrement supérieur

Utilisation	Tissus légers à épais
Vitesse de couture	1 000 points par minute maximum
Largeur de point	6 mm / 3 mm
Longueur de point (hauteur)	2 mm à 4 mm (5/64 à 5/32"/pouce)
Mouvement de la barre d'aiguilles	29 mm (1 1/8"/pouce)
Pied-de-biche	Type à pression libre
Élévation du pied-de-biche	5 mm à 6 mm (3/16 à 15/64"/pouce)
Aiguille	SCHMETZ 130/705H (90/#14)
Nombre d'aiguilles et de fils	Convertible à deux/trois/quatre/cinq fils
	Convertible à une/deux/trois aiguilles
Points	Double point de chaînette avec deux fils et une aiguille
	Point de recouvrement à trois fils et deux aiguilles (large) (6 mm (15/64"/pouces))
	Point de recouvrement à trois fils et deux aiguilles (étroit) (3 mm (1/8"/pouce))
	Point de recouvrement triple à quatre fils et trois aiguilles (6 mm (15/64"/pouces))
	Point de recouvrement supérieur à quatre fils et deux aiguilles (large) (6 mm (15/64"/pouces))
	Point de recouvrement supérieur à quatre fils et deux aiguilles (étroit) (3 mm (1/8"/pouce))
	Point de recouvrement supérieur triple à cinq fils et trois aiguilles (6 mm (15/64"/pouces))
Poids net de la machine	7,6 kg
Dimensions de la machine	396 mm (L) × 297 mm (P) × 358 mm (H) (Env. 16 (L) × 12 (P) × 14 (H) "/pouces)
Jeu d'aiguilles 130/705H	

BELANGRIJKE VEILIGHEIDSINSTRUCTIES

Neem altijd de basisveiligheidsvoorzorgsmaatregelen in acht bij het gebruik van de naaimachine, inclusief onderstaande maatregelen.

Lees alle instructies voordat u deze machine in gebruik neemt.

⚠️ GEVAAR

De kans op elektrische schok verminderen.

U mag de naaimachine nooit onbeheerd laten staan met de stekker in het stopcontact. Haal altijd de stekker van de naaimachine direct na gebruik en voordat u deze gaat reinigen uit het stopcontact.

⚠️ WAARSCHUWING

De kans op brandwonden, brand, elektrische schok of letsel verkleinen.

1. Zorg ervoor dat de naaimachine niet wordt gebruikt als speelgoed. Let goed op wanneer kinderen in de buurt zijn terwijl u de naaimachine gebruikt.
2. Gebruik deze naaimachine alleen voor de bestemde doeleinden, zoals beschreven in deze handleiding. Gebruik alleen door de fabrikant aanbevolen accessoires zoals beschreven in deze handleiding.
3. Gebruik de naaimachine beslist niet als een snoer of stekker beschadigd is; als de naaimachine niet goed werkt; als de naaimachine is gevallen of beschadigd of in het water is gevallen. Breng de naaimachine naar de dichtstbijzijnde erkende dealer of een servicecentrum voor onderzoek, reparatie of voor elektrische of mechanische aanpassingen.
4. Gebruik de naaimachine nooit wanneer de luchtopeningen zijn geblokkeerd. Houd de ventilatieopeningen van de naaimachine en het voetpedaal vrij van stof, pluïsjes en stukken stof.
5. Zorg dat er nooit iets in de openingen valt en steek nooit voorwerpen in de openingen.
6. Gebruik de machine niet buiten.
7. Gebruik de machine niet wanneer spuitbussen worden gebruikt of zuurstof wordt toegediend.
8. Voordat u de stekker uit het stopcontact haalt, zet u de hoofdschakelaar eerst in de stand "O" (uit). Vervolgens trekt u de stekker eruit.
9. Trek de stekker er niet uit door aan het snoer te trekken. Pak de stekker vast, niet het snoer.
10. Blijf met uw vingers uit de buurt van alle bewegende onderdelen. Let vooral op bij de naald van de naaimachine.
11. Gebruik altijd de goede steekplaat. Door een verkeerde plaat kan de naald breken.
12. Gebruik geen verbogen naalden.
13. Duw niet tegen de stof en trek er niet aan tijdens het stikken. Hierdoor kan de naald buigen en breken.
14. Zet de naaimachine in de stand "O" (uit) wanneer u iets aanpast in de buurt van de naald, zoals de draad inrijgen, van naald wisselen of van persvoet wisselen.
15. Haal altijd de stekker van de naaimachine uit het stopcontact wanneer u kleppen wilt verwijderen, de machine wilt smeren of andere servicehandelingen wilt verrichten die u als gebruiker volgens de gebruiksaanwijzing moet uitvoeren.
16. Gevaren in verband met elektriciteit:
 - Sluit de machine aan op een stopcontact met wisselstroom binnen het op de kenplaat aangegeven bereik. Sluit de machine niet aan op een stopcontact met gelijkstroom of omvormer. Als u niet zeker weet welke stroomvoorziening u hebt, neem dan contact op met een erkende elektricien.

- Deze machine is alleen goedgekeurd voor gebruik in het land van aanschaf.
17. Deze naaimachine is niet bedoeld voor gebruik door jonge kinderen of personen met een beperkte mobiliteit zonder toezicht.
 18. Jonge kinderen moeten onder toezicht staan om ervoor te zorgen dat ze niet met de machine kunnen spelen.
 19. Haal de machine niet uit elkaar.
 20. Als de LED-verlichtingsunit beschadigd is, moet deze worden vervangen door een erkende dealer.

⚠️ VOORZICHTIG

De machine veilig gebruiken

1. Volg de naalden aandachtig tijdens het naaien. Raak het handwiel, de naalden, de messen of andere bewegende delen niet aan.
2. Zet in de onderstaande situaties de machine uit en trek het snoer uit het stopcontact:
 - wanneer u klaar bent met het gebruik van de machine.
 - wanneer u de naald of andere onderdelen verwijdt of vervangt.
 - als er een stroomstoring is tijdens het gebruik van de machine.
 - als u de machine controleert of reinigt.
 - als u de machine onbeheerd achterlaat.
3. Plaats niets op het voetpedaal.
4. Sluit de machine rechtstreeks aan op het stopcontact in de muur. Gebruik geen verlengsnoeren.
5. Als er water op de machine is gelekt, trek dan onmiddellijk het snoer van de machine uit het stopcontact en neem contact op met uw plaatselijke erkende dealer.
6. Plaats geen meubels op het snoer.
7. Buig het snoer niet en trek er niet aan om de stekker uit het stopcontact te trekken.
8. Raak het snoer niet aan met natte handen.
9. Plaats de machine vlak bij een wandcontactdoos.
12. Plaats de machine niet op een onstabiele ondergrond.
11. Doe de zachte hoes er niet overheen.
12. Als u een afwijkend geluid of afwijkende omstandigheid constateert, neemt u contact op met uw plaatselijke erkende dealer.

De levensduur van uw machine verlengen

1. Berg de machine niet op een plek op met direct zonlicht of een hoge vochtigheidsgraad. Gebruik of plaats de machine niet vlak bij de verwarming, een strijkijzer, halogeenlamp of een andere warm voorwerp.
2. Maak voor het reinigen van de behuizing alleen gebruik van milde zeep of reinigingsmiddelen. Benzeen, thinner en schuurmiddelen kunnen de behuizing en de machine beschadigen en mogen nooit worden gebruikt.
3. Laat de machine niet vallen en sla er niet op.
4. Raadpleeg altijd deze handleiding voordat u de persvoet, naald of andere onderdelen vervangt of plaatst om ervoor te zorgen dat u deze correct plaatst.

De machine repareren of aanpassen

Als de machine defect is of moet worden bijgesteld, bekijkt u eerst de tabel met probleemoplossingen om de machine zelf te controleren en bij te stellen. Als u het probleem daarmee niet kunt oplossen, raadpleeg dan uw plaatselijke erkende dealer.

BEWAAR DEZE INSTRUCTIES

Deze machine is bedoeld voor huishoudelijk gebruik.

VOOR GEBRUIKERS BUITEN DE CENELEC-LANDEN

Dit apparaat is niet bedoeld voor gebruik door personen (kinderen inbegrepen) met beperkte lichamelijke, zintuiglijke of geestelijk vermogens, tenzij onder toezicht of met instructies over het gebruik van het apparaat door degene die verantwoordelijk is voor hun veiligheid. Let goed op dat kinderen niet met het apparaat spelen.

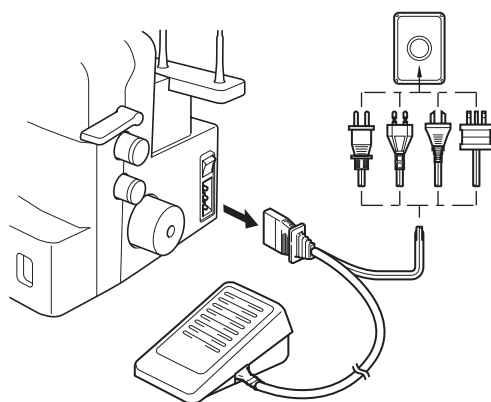
VOOR GEBRUIKERS BINNEN DE CENELEC-LANDEN

Dit apparaat kan gebruikt worden door kinderen vanaf 8 jaar en personen met verminderde fysieke, zintuiglijke of mentale capaciteiten of gebrek aan ervaring en kennis als zij toezicht of instructies krijgen omtrent het veilige gebruik van het apparaat en als zij de mogelijke gevaren begrijpen. Kinderen mogen niet met het apparaat spelen. Reiniging en onderhoud mag niet zonder toezicht uitgevoerd worden door kinderen.

⚠ VOORZICHTIG


Als u de machine onbeheerd achterlaat, moet u de aan/uit- en lichtschakelaar van de machine uitzetten of de stekker uit het stopcontact halen.

Wanneer u onderhoud uitvoert aan de naaimachine of wanneer u kleppen verwijderd, moet de stekker van de machine uit het stopcontact worden gehaald.



ALLEEN VOOR GEBRUIKERS IN GROOT-BRITANNIË, IERLAND, MALTA EN CYPRUS

BELANGRIJK

- Wanneer u de stekkerstop vervangt, moet u een door ASTA voor BS 1362 goedgekeurde stop gebruiken, met het -merk, met de sterkte die op de stekker is aangegeven.
- Plaats altijd de afdekking van de zekering terug. Gebruik nooit stekkers waarvan de zekering niet is afgedekt.
- Als uw wandstopcontact niet geschikt is voor de stekker die bij deze apparatuur wordt geleverd, neem dan contact op met uw erkende Brother-dealer om het juiste snoer te verkrijgen.

GEFELICITEERD MET DE KEUZE VOOR DEZE COMPACTE COVERLOCK MACHINE

Uw machine is een hoogkwalitatief, gemakkelijk te gebruiken product. Als u alle functies volledig wilt benutten, adviseren we u dit boekje te bestuderen.

Als u meer informatie wilt over het gebruik van uw machine, is uw dichtstbijzijnde erkende dealer u graag van dienst.

Veel plezier!

! VOORZICHTIG

Als u de naald wilt inrijgen of vervangen, moet u de aan/uit- en lichtschaakelaar van de machine uitzetten of de stekker uit het stopcontact halen.

Wanneer de machine niet in gebruik is, is het aan te raden de stekker van de voeding uit het stopcontact te halen om gevaarlijke situaties te voorkomen.

Opmerkingen over de motor

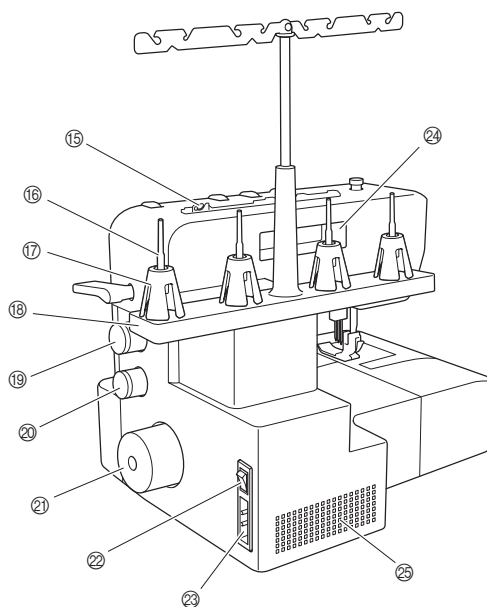
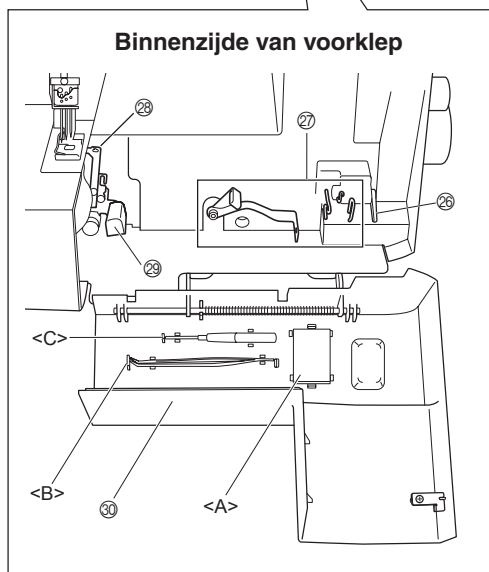
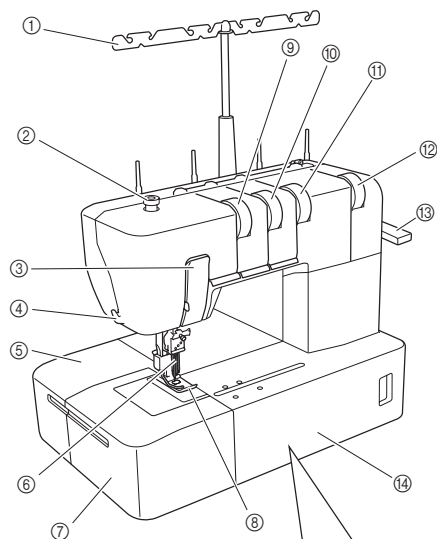
- De maximale bedieningssnelheid van deze naaimachine bedraagt 1.000 steken per minuut, wat behoorlijk snel is vergeleken met de normale bedieningssnelheid van 300 tot 800 steken per minuut voor de gemiddelde naaimachine.
- De kogellagers in de motor zijn gemaakt van speciaal materiaal (een met olie geïmpregneerde legering die is bevestigd in vilt dat een warmtebehandeling met olie heeft ondergaan), waardoor ze geschikt zijn voor een urenlang gebruik.
- Urenlang gebruik van de naaimachine kan een opbouw van warmte in de motor en het gebied eromheen veroorzaken, maar niet genoeg om een negatieve invloed op de prestaties te hebben. Het is belangrijk om stof en papier uit de buurt van de luchtopeningen aan de achterkant en zijkanten te houden, zodat er lucht door de openingen kan komen.
- Wanneer de motor draait, kunt u kleine vonken zien door de luchtopeningen in de motorbeugel aan de zijkant tegenover het handwiel. Deze vonken worden geproduceerd door de koolborstels en de stroomwisselaar en horen bij de normale werking van de machine.

Inhoud

Hoofdstuk 1 : NAMEN VAN ONDERDELEN EN HUN FUNCTIES.....	4
Machine (Coverlock model) (Productcode: 884-B30)	4
Accessoires (Coverlock model)	5
Machine (Top coverlock model) (Productcode: 884-B31)	6
Accessoires (Top coverlock model).....	7
De machine inschakelen.....	8
Draairichting van handwiel.....	8
De voorklep openen/sluiten	8
Een persvoet bevestigen/verwijderen	8
Naaien met vrije arm (de werkvlakverlenging verwijderen)	9
Draadspanningafstelhendel grijper	9
Steeklengte.....	10
Differentiaaltransporteur	10
De persvoetdruk aanpassen.....	11
De spanningsknoppen aanpassen	11
Naald	12
De naald verwijderen/installeren.....	12
Hoofdstuk 2 : VOORBEREIDING VOOR INRIJGEN	13
Draadgeleider	13
Het kloskapje gebruiken.....	13
De klosmat.....	13
De klosmat gebruiken	13
Het garennetje gebruiken.....	14
Voor inrijging	14
Hoofdstuk 3 : INRIJGEN (Coverlock model)	15
De grijper inrijgen.....	15
De naalden inrijgen.....	16
Hoofdstuk 4 : INRIJGEN (Top coverlock model).....	17
De grijper inrijgen.....	17
De naalden inrijgen.....	18
De top coversteek spreider en de top coversteek draadgeleider bevestigen/verwijderen....	19
De top coversteek spreider inrijgen	20
Hoofdstuk 5 : VERGELIJKINGSTABEL VOOR TYPE STEKEN	21
Hoofdstuk 6 : NAAIEN.....	24
Platte stof naaien (bijvoorbeeld proefnaaien)	24
De stof verwijderen uit de machine (coverlock model).....	24
Stof verwijderen uit de machine (top coverlock model).....	25
Een coverlocksteek naaien	27
Pijpvormige kledingstukken naaien (bijvoorbeeld manchetten)	27
Het begin en het einde van het stiksel stabiliseren.....	28
Hoofdstuk 7 : PROBLEEMOPLOSSING	29
Hoofdstuk 8 : ONDERHOUD	30
Reinigen.....	30
SPECIFICATIES.....	31

HOOFDSTUK 1 NAMEN VAN ONDERDELEN EN HUN FUNCTIES

Machine (Coverlock model) (Productcode: 884-B30)



- ① Draadgeleider
- ② Stelschroef voor persvoetdruk
- ③ Afdekplaatje draadhevel
- ④ Draadafsnijder
- ⑤ Werkvlak
- ⑥ Naalden
- ⑦ Werkvlakverlenging
- ⑧ Persvoet
- ⑨ Draadspanningsknop linkernaald
- ⑩ Draadspanningsknop middelste naald
- ⑪ Draadspanningsknop rechternaald
- ⑫ Draadspanningsknop grijper
- ⑬ Persvoethendel
- ⑭ Voorklep
- ⑮ Draadgeleider
- ⑯ Klospen
- ⑰ Kloskussentje

- ⑱ Klossteun
- ⑲ Steeklengteknop
- ⑳ Instelknop differentiaalverhouding
- ㉑ Handwiel
- ㉒ Aan/uit- en lichtschaakelaar
- ㉓ Voetpedaalaansluiting
- ㉔ Handvat
- ㉕ Luchtopeningen

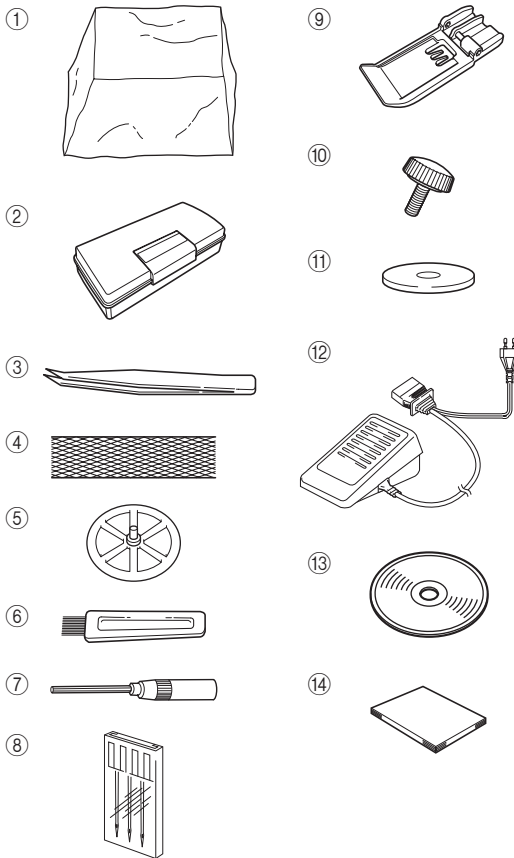
Binnenzijde van voorklep

- ⑳ Draadspanningafstelhendel grijper
- ㉑ Draadgever grijper
- ㉒ Grijper
- ㉓ Ontgrendelingshendel grijper
- ㉔ Voorklepcompartiment

U kunt de bijgeleverde accessoires opbergen in dit voorklepcompartiment. <A>: Naaldsetje, : Pincet, <C>: Inbusschroevendraaier

Accessoires (Coverlock model)

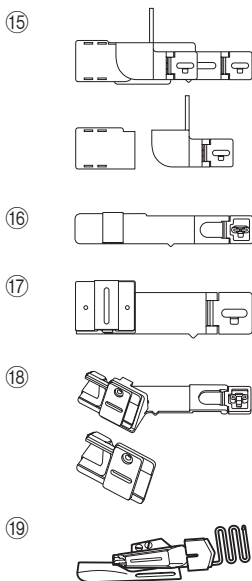
■ Bijgeleverde accessoires



Nr.	Naam onderdeel	Code onderdeel
①	Zachte hoes	XB3264001
②	Accessoiredoos	XB3291001
③	Pincet	XB1618001
④	Garennetje (4)	X75904000
⑤	Kloskapje (4)	X77260000
⑥	Reinigingsborsteltje	X75906001
⑦	Inbusschroevendraaier	XB0393001
⑧	Naaldensetje (130/705H) #90: 3 stuks	XB1216001
⑨	Meandervoet	XB3361001
⑩	Bevestigingsschroef (2)	XB3292001
⑪	Klosmat (4)	XB1218001
⑫	Voetpedaal	XC7359021 (120 V-gebied) XB3112001 (230 V-gebied) XB3134001 (V.K.) XB3200001 (Argentinië) XB3156001 (Korea) XB3255001 (China) XB3190001 (Australië, Nieuw-Zeeland) XF2826001 (Brazilië 127 V) XB3178001 (Brazilië 220 V)
⑬	Instructie-dvd	XB3301001 (NTSC) XB3305001 (PAL)
⑭	Bedieningshandleiding	-

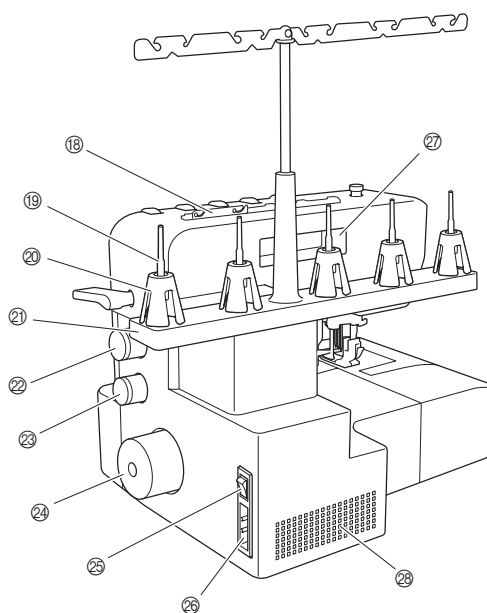
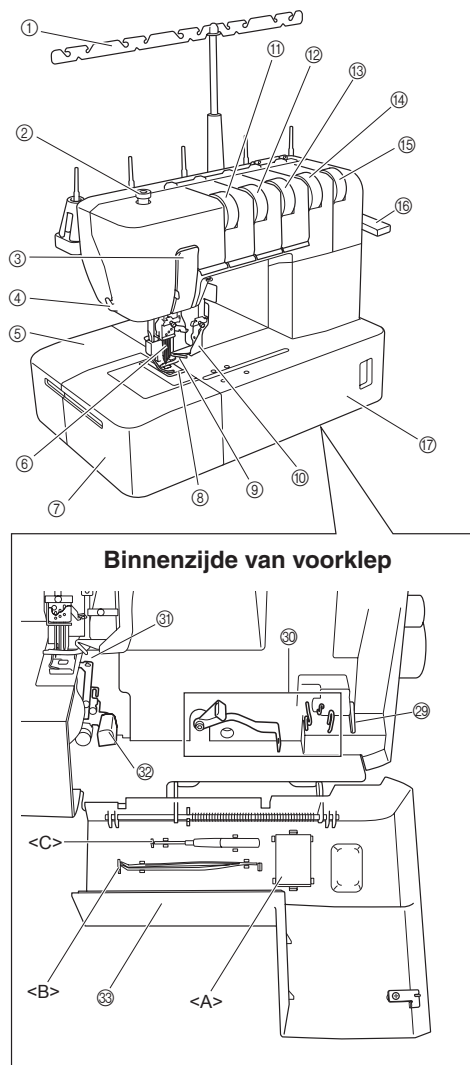
■ Optionele accessoires

Wanneer u de volgende accessoires gebruikt, moet u de persvoet gebruiken die is bijgeleverd met de accessoires.



Nr.	Productnaam	Code onderdeel		
		Noord- en Zuid-Amerika	Europa	Overige
⑮	Zoomset	SA221CV	SA221CV/ XB2970-101	SA221CV
⑯	Biasbandvouwer	SA222CV	SA222CV/ XB2971-101	SA222CV
⑰	Riemlussengeleider	SA223CV	SA223CV/ XB2972-101	SA223CV
⑱	Biasbandzoomset	SA230CV	SA230CV/ XB3387-001	-
⑲	Vouwbevestiging met dubbele functie	SA231CV	SA231CV/ XB3388-001	SA231CV

Machine (Top coverlock model) (Productcode: 884-B31)



- ① Draadgeleider
- ② Stelschroef voor persvoetdruk
- ③ Afdekplaatje draadhevel
- ④ Draadafsnijder
- ⑤ Werkvlak
- ⑥ Naalden
- ⑦ Werkvlakverlenging
- ⑧ Persvoet
- ⑨ Top coversteek spreider
- ⑩ Top coversteek draadgeleider
- ⑪ Draadspanningsknop linkernaald
- ⑫ Draadspanningsknop middelste naald
- ⑬ Draadspanningsknop rechternaald
- ⑭ Top coversteek draadspanningsknop
- ⑮ Draadspanningsknop grijper
- ⑯ Persvoethendel
- ⑰ Voorklep
- ⑱ Draadgeleider
- ⑲ Klospen

- ⑳ Kloskussentje
- ㉑ Klossteun
- ㉒ Steeklengteknop
- ㉓ Instelknop differentiaalverhouding
- ㉔ Handwiel
- ㉕ Aan/uit- en lichtschaakelaar
- ㉖ Voetpedaalaansluiting
- ㉗ Handvat
- ㉘ Luchtopeningen

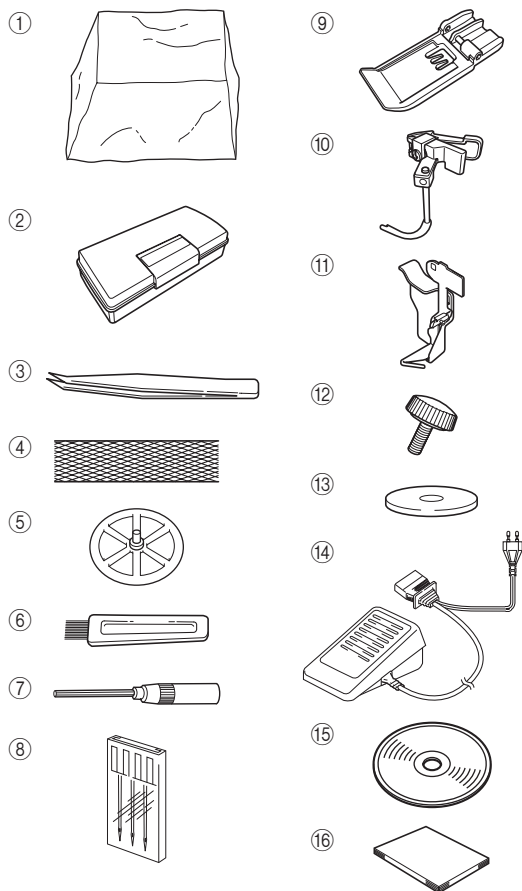
Binnenzijde van voorklep

- ㉙ Draadspanningafstelhendel grijper
- ㉚ Draadgever grijper
- ㉛ Grijper
- ㉜ Ontgrendelingshendel grijper
- ㉝ Voorklepcompartiment

U kunt de bijgeleverde accessoires opbergen in dit voorklepcompartiment. <A>: Naaldsetje, : Pincet, <C>: Inbusschroevendraaier

Accessoires (Top coverlock model)

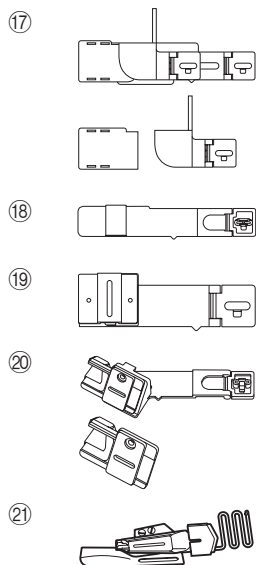
■ Bijgeleverde accessoires



Nr.	Naam onderdeel	Code onderdeel
①	Zachte hoes	XB3264001
②	Accessoiredoos	XB3291001
③	Pincet	XB1618001
④	Garennetje (5)	X75904000
⑤	Kloskapje (5)	X77260000
⑥	Reinigingsborsteltje	X75906001
⑦	Inbusschroevendraaier	XB0393001
⑧	Naaldensetje (130/705H) #90: 3 stuks	XB1216001
⑨	Meandervoet	XB3361001
⑩	Top coversteek spreider	XB3090001
⑪	Top coversteek draadgeleider	XB3105001
⑫	Bevestigingsschroef (2)	XB3292001
⑬	Klosmat (5)	XB1218001
⑭	Voetpedaal	XC7359021 (120 V-gebied) XB3112001 (230 V-gebied) XB3134001 (V.K.) XB3200001 (Argentinië) XB3156001 (Korea) XB3255001 (China) XB3190001 (Australië, Nieuw-Zeeland) XF2826001 (Brazilië 127 V) XB3178001 (Brazilië 220 V)
⑮	Instructie-dvd	XB3301001 (NTSC) XB3305001 (PAL)
⑯	Bedieningshandleiding	-

■ Optionele accessoires

Wanneer u de volgende accessoires gebruikt, moet u de persvoet gebruiken die is bijgeleverd met de accessoires.



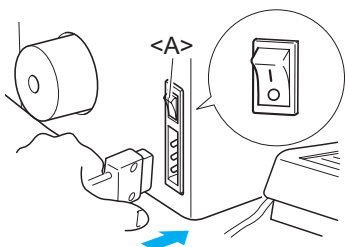
Nr.	Productnaam	Code onderdeel		
		Noord- en Zuid-Amerika	Europa	Overige
⑰	Zoomset *	SA221CV	SA221CV/ XB2970-101	SA221CV
⑱	Biasbandvouwer	SA222CV	SA222CV/ XB2971-101	SA222CV
⑲	Riellussengeleider	SA223CV	SA223CV/ XB2972-101	SA223CV
⑳	Biasbandzoomset	SA230CV	SA230CV/ XB3387-001	-
㉑	Vouwbevestiging met dubbele functie	SA231CV	SA231CV/ XB3388-001	SA231CV

* Kan alleen worden gebruikt met een coverlocksteek; kan niet worden gebruikt met een top coverlocksteek.

De machine inschakelen

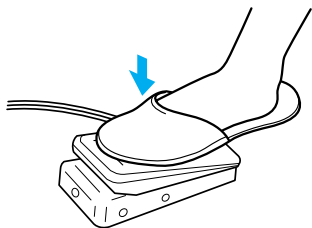
■ De machine aanzetten

1. Steek de drie-pinsstekker in de aansluiting aan de rechterkant van de machine onderaan. Steek de stekker van de voeding in het stopcontact.
2. Zet de aan/uit- en lichtschakelaar <A> op de markering "I" (markering "O" is om uit te schakelen).



■ Bediening

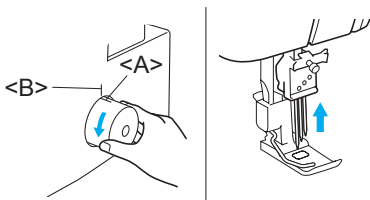
Wanneer het voetpedaal licht wordt ingedrukt, draait de machine op lage snelheid. Naarmate het voetpedaal verder wordt ingedrukt, zal de machine sneller gaan draaien. Wanneer het voetpedaal wordt losgelaten, stopt de machine.



Draairichting van handwiel

Het handwiel <A> draait tegen de klok in (richting van de pijl). Dat is dezelfde richting als een gewone huishoudnaaimachine.

Verplaats de naalden naar de hoogste positie door aan het handwiel te draaien en de markering op het handwiel uit te lijnen met de lijn op de machine.



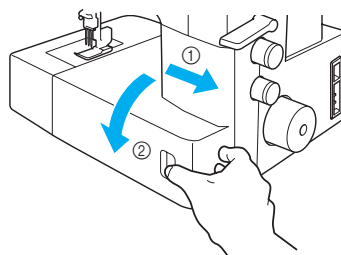
De voorklep openen/sluiten

De voorklep moet worden geopend om deze machine in te rijgen. Schuif de klep naar rechts ① en open vervolgens de klep ②. Schuif de klep na sluiten weer naar links.

! VOORZICHTIG

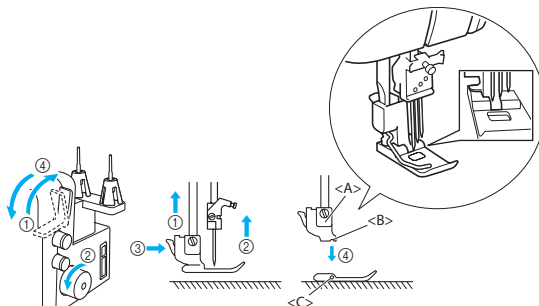
Zorg er voor uw eigen veiligheid voor dat de voorklep is gesloten tijdens bediening van de machine.

Schakel de machine altijd uit voordat u de voorklep opent.



Een persvoet bevestigen/verwijderen

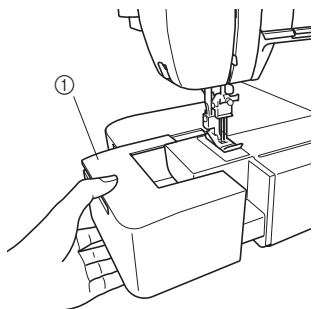
1. Zet de aan/uit- en lichtschakelaar uit of trek de stekker eruit.
2. Zet de persvoethendel omhoog ①.
3. Draai aan het handwiel ② zodat de lijn op het handwiel zich op een lijn bevindt met de lijn op de machine. (Zie "Draairichting van handwiel" in HOOFDSTUK 1.)
4. Druk op de knop op de persvoethouder ③ om de standaardpersvoet los te maken.
5. Zet de persvoet verder omhoog door de persvoethendel verder omhoog te duwen. Verwijder vervolgens de persvoet en bewaar deze op een veilige locatie.
6. Zet de persvoet opnieuw verder omhoog door de persvoethendel verder omhoog te duwen. Plaats de persvoet precies onder de persvoethouder <A> zodat de groef in de bodem van de persvoethouder is uitgelijnd met de stang aan bovenkant van de voet <C> en laat de persvoethendel vervolgens zakken om de voet ④ te bevestigen.



Naaien met vrije arm (de werkvlakverlenging verwijderen)

Pijpvormige stukken kunnen gemakkelijker worden genaaid door met vrije arm te naaien.

1. Verwijder de werkvlakverlenging.

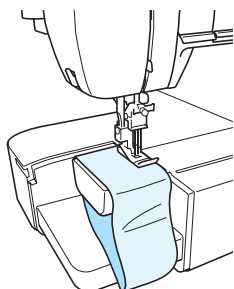


- ① Werkvlakverlenging

OPMERKING:

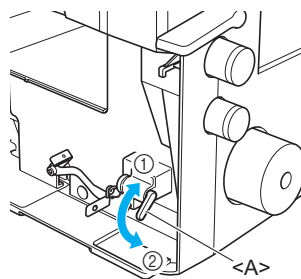
Pas op dat u de verwijderde werkvlakverlenging niet kwijtraakt.

2. Plaats de stof en begin vervolgens te naaien.
(Zie HOOFDSTUK 5.)



Draadspanningafstelhendel grijper

Met de draadspanningafstelhendel van de grijper kan de draadspanning van de grijper worden bijgesteld. Wanneer u stretchstoffen of met een kleine steeklengte naait, zet u de hendel hoger om de draadspanning van de grijper te verhogen. Wanneer u niet-rekbare stoffen of met een grote steeklengte naait, zet u de hendel lager om de draadspanning van de grijper te verlagen.



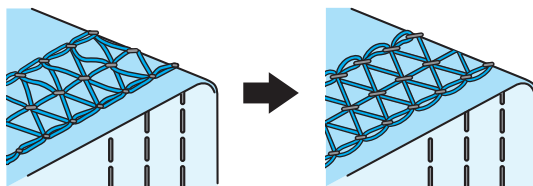
- ① Zet de hendel hoger om de draadspanning van de grijper te verhogen.

- ② Zet de hendel lager om de draadspanning van de grijper te verlagen.

<A> Draadspanningafstelhendel grijper

■ Niet-rekbare stof zoals serge

Verlaag de draadspanning van de grijper

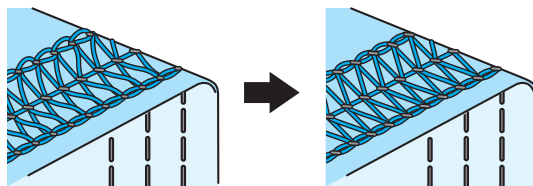


Hendelpositie: Midden

Hendelpositie: Omlaag

■ Stretchstof zoals zachte gebreide stoffen

Verhoog de draadspanning van de grijper

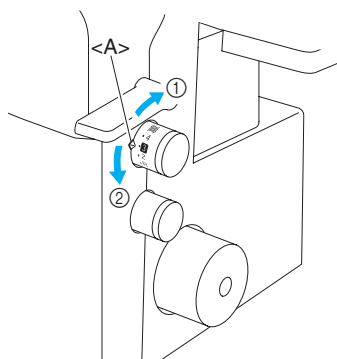


Hendelpositie: Midden

Hendelpositie: Omhoog

Steeklengte

De normale instelling van de steeklengte bedraagt 3 mm. Als u de steeklengte wilt wijzigen, draait u aan de steeklengteknoop aan de rechterzijde van machine.



- ① Verkort de steeklengte tot een minimum van 2 mm (5/64 inch).
 - ② Verleng de steeklengte tot een maximum van 4 mm (5/32 inch).
- <A> Selectiemarkering

Differentiaaltransporteur

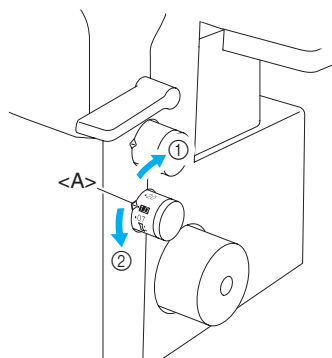
Er bevinden zich twee transporteursets onder de persvoet om de stof door te voeren door de machine. De differentiaaltransporteur controleert de beweging van zowel de voorste als de achterste transporteurs. Wanneer de instelling 1 is, bewegen de transporteurs met gelijke snelheid (verhouding van 1). Wanneer de verhouding voor de differentiaaltransporteur lager dan 1 is ingesteld, bewegen de voorste transporteurs minder dan de achterste transporteurs, waardoor de stof wordt gerekt tijdens het naaien. Dit is effectief bij lichtgewicht stof die kan gaan rimpelen. Wanneer de verhouding voor de differentiaaltransporteur hoger dan 1 is ingesteld, bewegen de voorste transporteurs meer dan de achterste transporteurs, waardoor de stof bijeengehouden wordt tijdens het naaien. Deze functie helpt om plooiën te verwijderen tijdens het naaien van stretchstoffen.

■ Instelling differentiaaltransporteur

Verhouding transporteur	Hoofdtransporteur (achter)	Differentiaaltransporteur (voor)	Effect	Toepassing
Lager dan 1.0			Materiaal wordt rechtgetrokken.	Voorkomt dat dun materiaal gaat rimpelen
1.0			Zonder differentiaaltransporteur	Normaal naaien
Hoger dan 1.0			Materiaal wordt bijeengehouden of samengedruwd.	Voorkomt dat stretchmaterialen gaan rekken of rimpelen

De normale instelling op de instelknop voor de differentiaaltransporteur is 1.0.

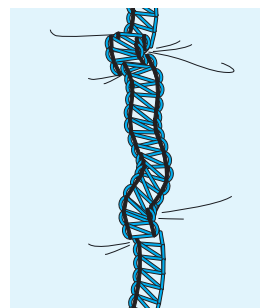
Draai aan de knop aan de rechterkant van de machine onderaan om de differentiaaltransporteur in te stellen.



- ① Lager dan 1.0
 - ② Hoger dan 1.0
- <A> Selectiemarkering

Een voorbeeld

Wanneer stretchmateriaal wordt genaaid zonder gebruik van de differentiaaltransporteur, gaat de stof golven.



Pas voor een gladde afwerking de transporteurverhouding aan van 1.0 naar 2.0. (De vereiste transporteurverhouding hangt af van de elasticiteit van het materiaal.)

Hoe elastischer het materiaal, hoe verder richting de 2.0 de verhouding voor de differentiaaltransporteur moet worden ingesteld. Voer een naaistest uit op een stofrestant om de correcte instelling te bepalen.

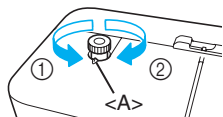
⚠ VOORZICHTIG

Wanneer u dik niet-rekbaar materiaal naait, zoals spijkerstof, moet u de differentiaaltransporteur niet gebruiken omdat deze de stof kan beschadigen.

De persvoetdruk aanpassen

Draai aan de stelschroef voor de persvoetdruk linksboven op de machine. Raadpleeg de waarde op de schroef voor de correcte aanpassing.

De normale instelling is "2".

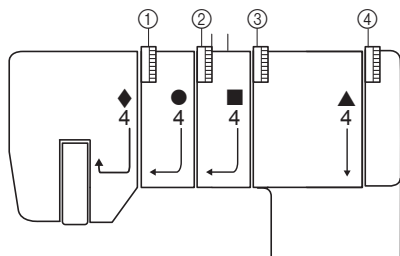


- ① Minder druk
- ② Meer druk
- <A> Selectiemarkering

De spanningsknoppen aanpassen

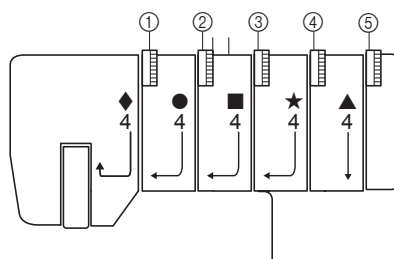
Er is een draadspanningsknop voor elke naalddraad, de grijperdraad en de top coversteekdraad. De correcte draadspanning kan variëren afhankelijk van het type en de dikte van de stof en het type draad dat wordt gebruikt. Aanpassing van de draadspanning kan nodig zijn wanneer de te naaien materialen worden gewijzigd.

■ Coverlock model



- ① De spanningsknop met de gele markering is voor de linkernaalddraad.
- ② De spanningsknop met de groene markering is voor de middelste naalddraad.
- ③ De spanningsknop met de roze markering is voor de rechternaalddraad.
- ④ De spanningsknop met de blauwe markering is voor de grijperdraad.

■ Top coverlock model

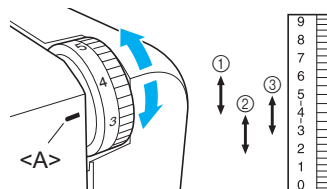


- ① De spanningsknop met de gele markering is voor de linkernaalddraad.
- ② De spanningsknop met de groene markering is voor de middelste naalddraad.
- ③ De spanningsknop met de roze markering is voor de rechternaalddraad.
- ④ De spanningsknop met de paarse markering is voor de top coversteekdraad.
- ⑤ De spanningsknop met de blauwe markering is voor de grijperdraad.

■ Spanningscontrole

Onder de meeste omstandigheden kunt u naaien in stand "4". (Standaard: SPAN #60)

Als de stikkwaliteit niet voldoet, selecteert u een andere spanningsinstelling.



- ① Voor zware spanning: 4 t/m 6
- ② Voor lichte spanning: 4 t/m 2
- ③ Voor gemiddelde spanning: 5 t/m 3
- <A> Selectiemarkering voor spanning

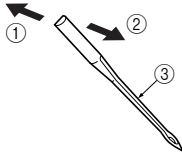
! VOORZICHTIG

Zorg ervoor dat de draad goed is bevestigd in de draadspanningsschijven.

Naald

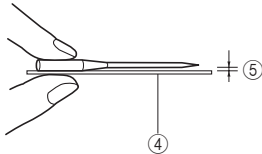
Deze machine maakt gebruik van een standaardnaald voor een huishoudnaaimachine. De aanbevolen naald is 130/705H (#90).

■ Beschrijving van de naald



- ① Achterkant (platte kant)
- ② Voorkant
- ③ Groef

■ De naald controleren



- ④ Vlakke ondergrond
- ⑤ Leg de naald op de platte kant en controleer of de afstand gelijk is.

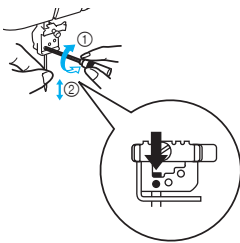
OPMERKING:

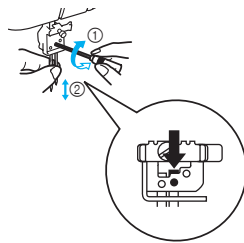
Schade aan de stof kan worden verminderd door gebruik te maken van 130/705H SUK (#90) BALL POINT.

De naald verwijderen/installeren

- <A> De linkernaald verwijderen/installeren
- De middelste naald verwijderen/installeren
- <C> De rechternaald verwijderen/installeren

<A>





<C>



- ① Aandraaien
- ② Losdraaien

Verwijderen:

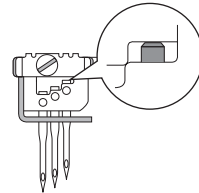
1. Zet de aan/uit- en lichtschaakelaar uit.
2. Draai aan het handwiel zodat de lijn op het handwiel zich op een lijn bevindt met de lijn op de machine. (Zie "Draairichting van handwiel" in HOOFDSTUK 1.)
3. Draai met de bijgeleverde inbusschroevendraaier de corresponderende naaldbevestigingsschroef los in de richting van ② in de afbeelding en verwijder vervolgens de naald.

Installeren:

1. Zet de aan/uit- en lichtschaakelaar uit.
2. Draai aan het handwiel zodat de lijn op het handwiel zich op een lijn bevindt met de lijn op de machine.
3. Houd de naald met de platte kant van u af en breng deze zo ver mogelijk omhoog in.
4. Draai de naaldbevestigingsschroef stevig vast met de bijgeleverde inbusschroevendraaier in de richting van ① in de afbeelding.

OPMERKING:

Zorg ervoor dat de naalden volledig worden ingebracht.



! VOORZICHTIG

Zorg er altijd voor dat de stroom is uitgeschakeld voordat u de naald verwijdert/inbrengt.

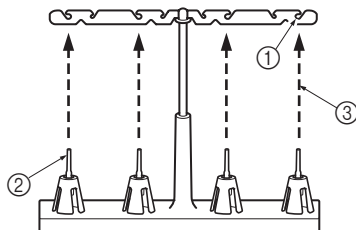
Laat de naald en de naaldbevestigingsschroef niet in de machine vallen, anders kan de machine beschadigd raken.

HOOFDSTUK 2 VOORBEREIDING VOOR INRIJGEN

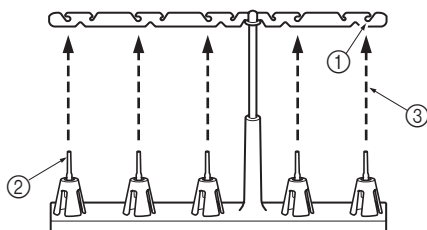
Draadgeleider

Zet de uitschuifbare draadgeleider omhoog in de hoogste positie. Zorg ervoor dat de draadhouders zich op een lijn bevinden boven de klospennen volgens de afbeelding hieronder.

Coverlock model



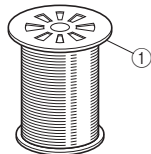
Top coverlock model



- ① Draadhouder op draadgeleider
- ② Klospen
- ③ Correcte positie

Het kloskapje gebruiken

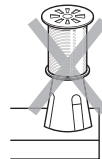
Wanneer u naaiklossen gebruikt, moet het kloskapje worden gebruikt volgens de afbeelding hieronder. Zorg ervoor dat de klosinkeping zich aan de onderkant bevindt.



- ① Kloskapje

! VOORZICHTIG

Voordat u een klos gebruikt, moet u het kloskussentje verwijderen.



Voordat u een losjes gesponnen nylondraad gebruikt, moet u het kloskussentje installeren.

Als het kloskapje niet volledig naar beneden is gedrukt, kan de draad verward raken op de klospen of kan de naald verbuigen of breken.

De klosmat

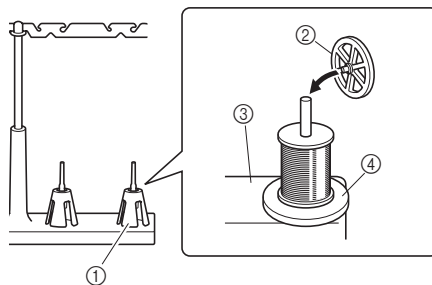
Wanneer u kloskapjes of losjes gesponnen draad gebruikt dat gemakkelijk van de klos kan glijden, plaatst u deze mat onder de klos.

Hierdoor voorkomt u dat de draad verward raakt op de klospen.



De klosmat gebruiken

1. Verwijder het kloskussentje en plaats vervolgens de klosmat op de klospen.
2. Plaats de klos (met de klosinkeping aan de onderkant) op de klospen, plaats vervolgens het kloskapje er bovenop en druk het volledig naar beneden.



- ① Klokussentje
- ② Kloskapje
- ③ Klossteun
- ④ Klosmat

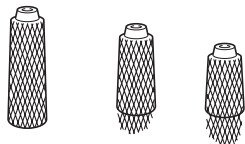
! VOORZICHTIG

Als het kloskapje niet volledig naar beneden is gedrukt tegen de klos, kan de draad verward raken op de klospen of kan de naald verbuigen of breken.

Het garenetje gebruiken

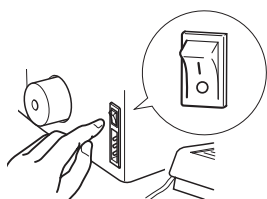
Als u met een losjes gesponnen nylondraad naait, adviseren we dat u de klos afdekt met het bijgeleverde netje om te voorkomen dat de draad van de klos glijdt.

Pas het netje aan de vorm van de klos aan.

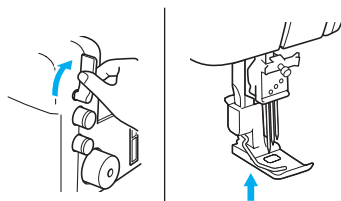


Voor inrijging

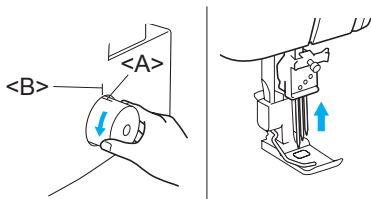
1. Zet voor uw veiligheid de aan/uit- en lichtschakelaar uit.



2. Zet de persvoet omhoog met de persvoethendel.



3. Draai aan het handwiel zodat de lijn op het handwiel <A> zich op een lijn bevindt met de lijn op de machine. (Zie "Draairichting van handwiel" in HOOFDSTUK 1.)



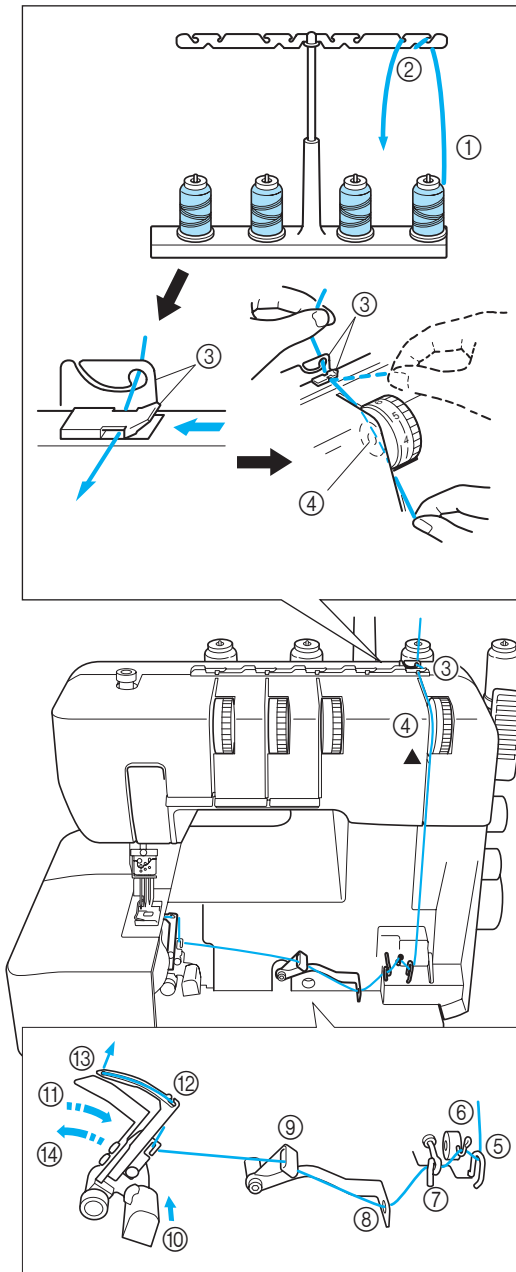
HOOFDSTUK 3 INRIJGEN (Coverlock model)

⚠ VOORZICHTIG

Schakel de machine voor uw veiligheid uit voordat u gaat inrijgen.

De grijper inrijgen

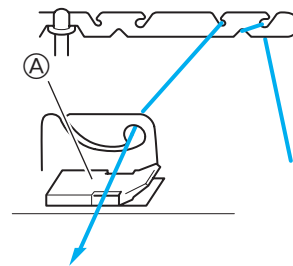
Voer de draad in de afgebeelde volgorde in door de blauwe lijn en de nummers naast elk inrijpunt te volgen.



1. Open de voorklep door deze naar rechts te schuiven en de bovenkant naar u toe te trekken.
2. Trek de draad van de klos en direct omhoog door draadhouder ① en draadhouder ② op de draadgeleider, van achteren naar voren.
3. Haal de grijperdraad ③ erdoor zoals aangegeven in de afbeelding.
4. Haal de draad door de draadspanningsschijf ④ in het kanaal naast de draadspanningsknop die is gemarkeerd met een blauwe ▲.
5. Leid de draad naar beneden door het kanaal en door de inrijpunten ⑤-⑨, in de numerieke volgorde die wordt aangegeven in de afbeelding.
6. Nadat de draad naar ⑨ is geleid, duwt u op de ontgrendelingshendel van de grijper ⑩ om de grijper naar rechts ⑪ te verplaatsen en leidt u de draad vervolgens door ⑫-⑬.
7. Trek ongeveer 10 cm (4 inch) draad door het oog van de grijper.
8. Terwijl u op de grijper ⑭ duwt, brengt u de grijper terug naar de oorspronkelijke positie.
9. Sluit de voorklep.

OPMERKING:

Wanneer u een dikke draad, zoals een decoratieve draad, als grijperdraad gebruikt, leidt u de draad zoals is aangegeven in de afbeelding.



Leid de draad niet door ①.

De naalden inrijgen

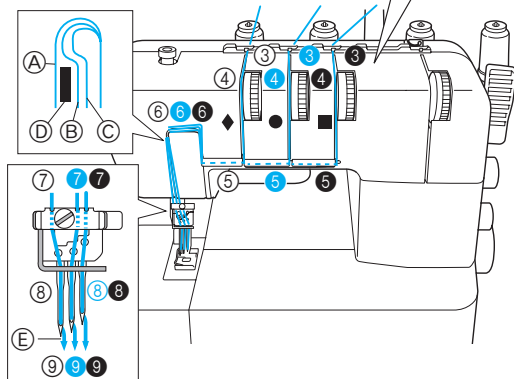
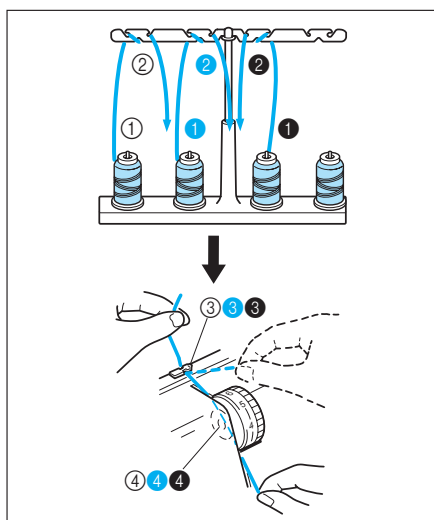
■ De naalddraden in gebruik voor verschillende steken

De drievoudige coverlocksteek (coverlocksteek met drie naalden en vier draden) maakt gebruik van de linkernaalddraad, middelste naalddraad en rechternaalddraad.

De coverlocksteek (breed) (6 mm (15/64 inch)) met twee naalden en drie draden maakt gebruik van de linkernaalddraad en rechternaalddraad.

De coverlocksteek (smal) (3 mm (1/8 inch)) met twee naalden en drie draden maakt gebruik van de middelste naalddraad en rechternaalddraad.

De kettingsteek maakt gebruik van de middelste naalddraad en de grijperdraad.



- A Naar linkernaald
- B Naar middelste naald
- C Naar rechternaald
- D Draadplaat
- E Trek ongeveer 6 cm (ongeveer 2-1/2 inch) draad door het oog van de naald.
- 9 Van voren naar achteren

De linkernaald inrijgen

Voer de draad in de afgebeelde volgorde in door de gele nummers en markeringen ◆ naast de inrijpunten te volgen. (1-9)

De middelste naald inrijgen

Voer de draad in de afgebeelde volgorde in door de groene nummers en markeringen ● naast de inrijpunten te volgen. (1-9)

De rechternaald inrijgen

Voer de draad in de afgebeelde volgorde in door de roze nummers en markeringen ■ naast de inrijpunten te volgen. (1-9)

! VOORZICHTIG

Wanneer u de naalden inrijgt, doet u dit altijd in deze volgorde: linkernaald, middelste naald en rechternaald.

1. Trek de draad van de klos en direct omhoog door draadhouder ① ① ① en draadhouder ② ② ② op de draadgeleider, van achteren naar voren.
2. Haal elke draad door ③ ③ ③, zoals aangegeven in de afbeelding.
3. Haal de draad door de draadspanningschijf ④ ④ ④ in het kanaal naast de draadspanningsknop.
4. Leid de draad naar beneden door het kanaal en er overheen door de inrijpunten ⑤ ⑤ ⑤-⑧ ⑧ ⑧ naast de kleurmarkeringen, in de numerieke volgorde die wordt aangegeven in de afbeelding.
5. Haal de draad van voren naar achteren door het oog van de naald.

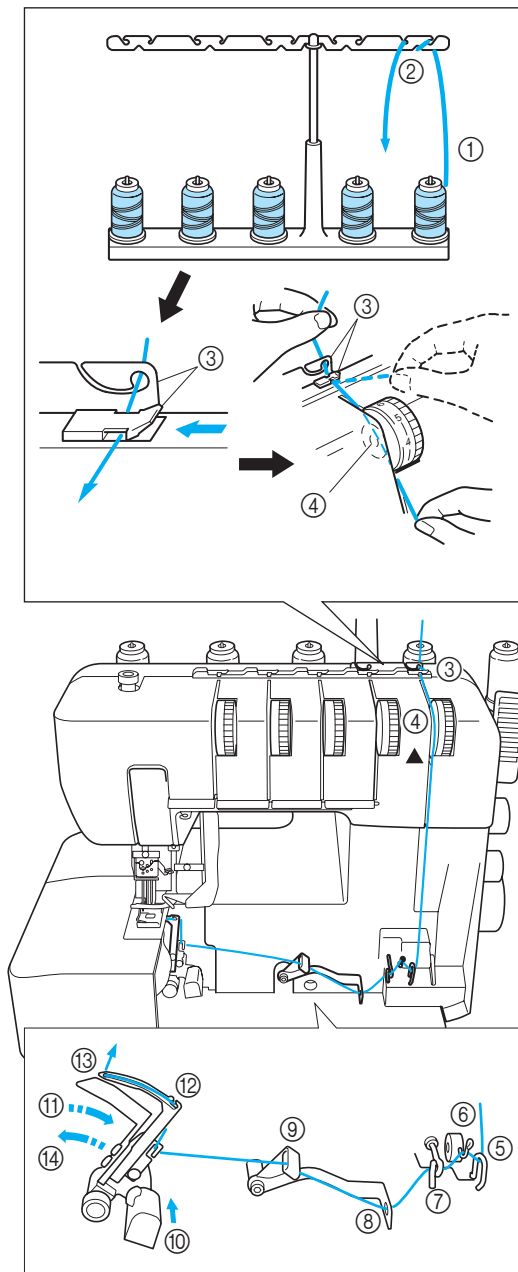
HOOFDSTUK 4 INRIJGEN (Top coverlock model)

⚠ VOORZICHTIG

Schakel de machine voor uw veiligheid uit voordat u gaat inrijgen.

De grijper inrijgen

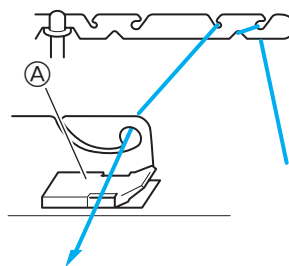
Voer de draad in de afgebeelde volgorde in door de blauwe lijn en de nummers naast elk inrijpunt te volgen.



1. Open de voorklep door deze naar rechts te schuiven en de bovenkant naar u toe te trekken.
2. Trek de draad van de klos en direct omhoog door draadhouder ① en draadhouder ② op de draadgeleider, van achteren naar voren.
3. Haal de grijperdraad ③ erdoor zoals aangegeven in de afbeelding.
4. Haal de draad door de draadspanningsschijf ④ in het kanaal naast de draadspanningsknop die is gemarkeerd met een blauwe ▲.
5. Leid de draad naar beneden door het kanaal en door de inrijpunten ⑤-⑨, in de numerieke volgorde die wordt aangegeven in de afbeelding.
6. Nadat de draad naar ⑨ is geleid, duwt u op de ontgrendelingshendel van de grijper ⑩ om de grijper naar rechts ⑪ te verplaatsen en leidt u de draad vervolgens door ⑫-⑬.
7. Trek ongeveer 10 cm (4 inch) draad door het oog van de grijper.
8. Terwijl u op de grijper ⑭ duwt, brengt u de grijper terug naar de oorspronkelijke positie.
9. Sluit de voorklep.

OPMERKING:

Wanneer u een dikke draad, zoals een decoratieve draad, als grijperdraad gebruikt, leidt u de draad zoals is aangegeven in de afbeelding.



Leid de draad niet door (A).

De naalden inrijgen

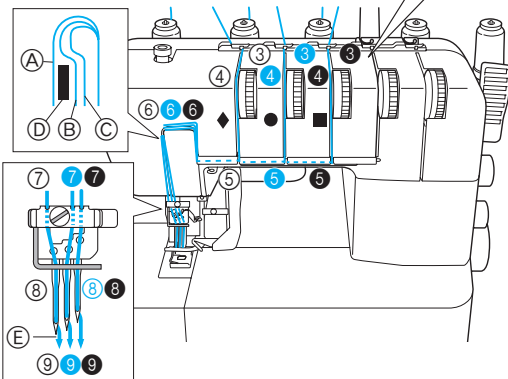
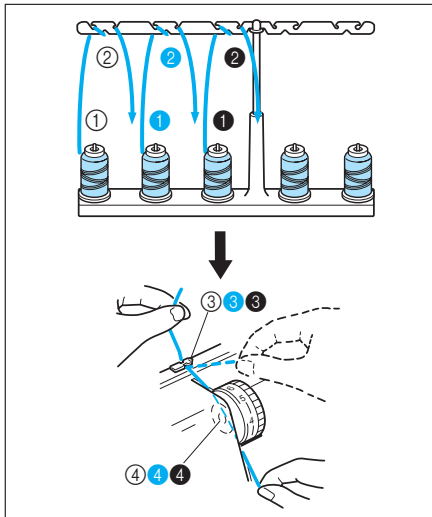
■ De naalddraden in gebruik voor verschillende steken

De drievoudige coverlocksteek (coverlocksteek met drie naalden en vier draden) maakt gebruik van de linkernaalddraad, middelste naalddraad en rechternaalddraad.

De coverlocksteek (breed) (6 mm (15/64 inch)) met twee naalden en drie draden maakt gebruik van de linkernaalddraad en rechternaalddraad.

De coverlocksteek (smal) (3 mm (1/8 inch)) met twee naalden en drie draden maakt gebruik van de middelste naalddraad en rechternaalddraad.

De kettingsteek maakt gebruik van de middelste naalddraad.



- (A) Naar linkernaald
- (B) Naar middelste naald
- (C) Naar rechternaald
- (D) Draadplaat
- (E) Trek ongeveer 6 cm (ongeveer 2-1/2 inch) draad door het oog van de naald.
- (9-9-9) Van voren naar achteren

De linkernaald inrijgen

Voer de draad in de afgebeelde volgorde in door de gele nummers en markeringen ◆ naast de inrijpunten te volgen. (1-9)

De middelste naald inrijgen

Voer de draad in de afgebeelde volgorde in door de groene nummers en markeringen ● naast de inrijpunten te volgen. (1-9)

De rechternaald inrijgen

Voer de draad in de afgebeelde volgorde in door de roze nummers en markeringen ■ naast de inrijpunten te volgen. (1-9)

! VOORZICHTIG

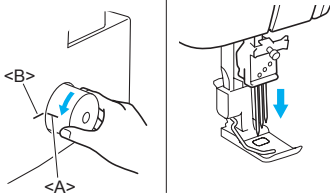
Wanneer u de naalden inrijgt, doet u dit altijd in deze volgorde: linkernaald, middelste naald en rechternaald.

1. Trek de draad van de klos en direct omhoog door draadhouder ① ① ① en draadhouder ② ② ② op de draadgeleider, van achteren naar voren.
2. Haal elke draad door ③ ③ ③, zoals aangegeven in de afbeelding.
3. Haal de draad door de draadspanningsschijf ④ ④ ④ in het kanaal naast de draadspanningsknop.
4. Leid de draad naar beneden door het kanaal en er overheen door de inrijpunten ⑤ ⑤ ⑤-⑧ ⑧ ⑧ naast de kleurmarkeringen, in de numerieke volgorde die wordt aangegeven in de afbeelding.
5. Haal de draad van voren naar achteren door het oog van de naald.

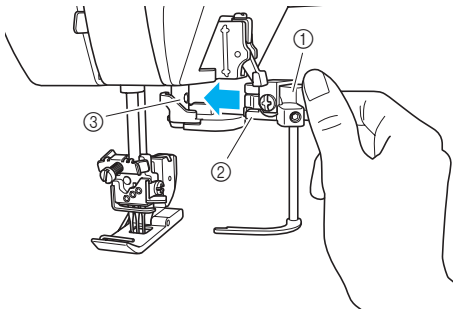
De top coversteek spreider en de top coversteek draadgeleider bevestigen/verwijderen

■ De top coversteek spreider en de top coversteek draadgeleider bevestigen

1. Draai aan het handwiel zodat de lijn op het handwiel <A> zich op een lijn bevindt met de lijn op de machine.

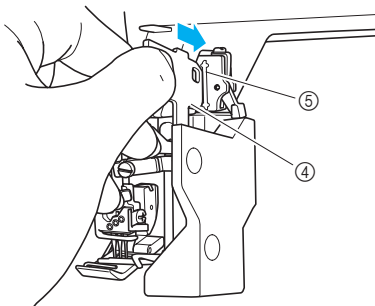


2. Knijp de greep van de top coversteek spreider in om de uiteinden te spreiden en klem vanaf de rechterzijde de bevestiging van de top coversteek spreider op de top coversteek aandrijfjas.



- ① Greep van top coversteek spreider
- ② Bevestiging van top coversteek spreider
- ③ Top coversteek aandrijfjas

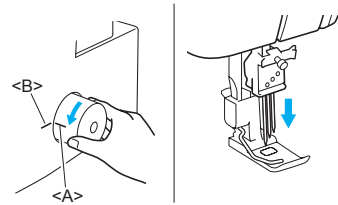
3. Voer de top coversteek draadgeleider in bij de gleuf in de bevestiging van de top coversteek draadgeleider.



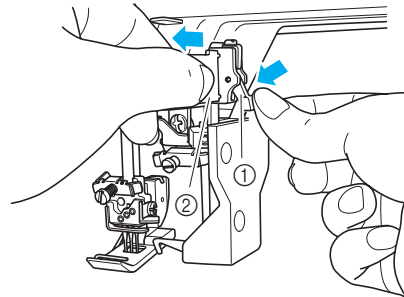
- ④ Top coversteek draadgeleider
- ⑤ Gleuf

■ De top coversteek spreider en de top coversteek draadgeleider verwijderen

1. Draai aan het handwiel zodat de lijn op het handwiel zich op een lijn bevindt met de lijn op de machine.

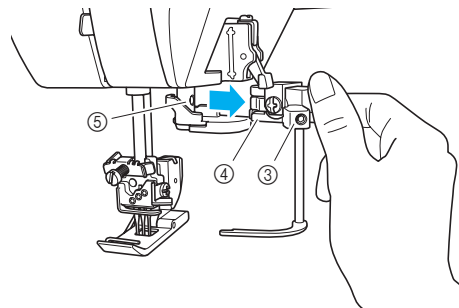


2. Druk de hendel op de bevestiging van de top coversteek draadgeleider in en verwijder vervolgens de top coversteek draadgeleider.



- ① Hendel
- ② Top coversteek draadgeleider

3. Knijp de greep van de top coversteek spreider in en verwijder vervolgens de bevestiging van de top coversteek spreider van de top coversteek aandrijfjas.



- ③ Greep van top coversteek spreider
- ④ Bevestiging van top coversteek spreider
- ⑤ Top coversteek aandrijfjas

De top coversteek spreider inrijgen

OPMERKING:

Rijg de top coversteekdraad in nadat u eerst een coverlocksteekzoom hebt genaaid.

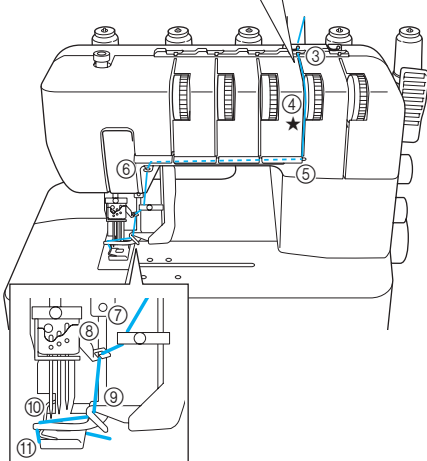
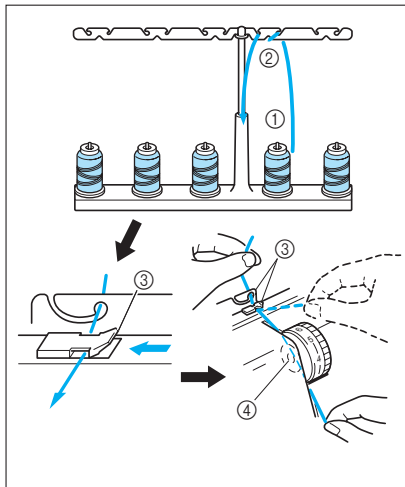
■ De naalddraden in gebruik voor verschillende steken

De drievoudige top coverlocksteek (drie naalden en vijf draden) maakt gebruik van de linkernaalddraad, middelste naalddraad en rechternaalddraad.

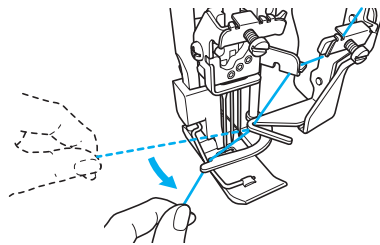
De top coverlocksteek (breed) (6 mm (15/64 inch)) met twee naalden en vier draden maakt gebruik van de linkernaalddraad en rechternaalddraad.

De top coverlocksteek (smal) (3 mm (1/8 inch)) met twee naalden en vier draden maakt gebruik van de middelste naalddraad en rechternaalddraad.

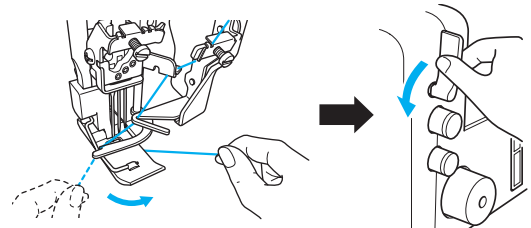
Voer de draad in de afgebeelde volgorde in door de paarse kleur en de nummers naast elk inrijpunt te volgen.



1. Trek de draad van de klos en direct omhoog door draadhouder ① en draadhouder ② op de draadgeleider, van achteren naar voren.
2. Haal elke draad door ③, zoals aangegeven in de afbeelding.
3. Haal de draad door de draadspanningschijf ④ in het kanaal naast de draadspanningsknop die is gemarkeerd met een paarse ★.
4. Leid de draad naar beneden door het kanaal en er overheen door de inrijpunten ⑤-⑨ naast de kleurmarkeringen, in de numerieke volgorde die wordt aangegeven in de afbeelding.
5. Draai het handwiel tegen de klok in om de punt van de top coversteek spreider volledig naar links te verplaatsen.
6. Rijg de punt van de top coversteek spreider in zoals aangegeven in de afbeelding ⑩.



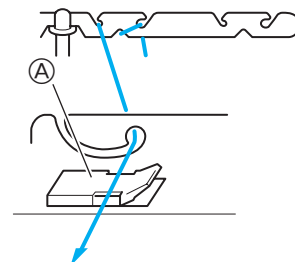
7. Leid de top coversteek onder de persvoet door, van links naar rechts, zoals aangegeven in de afbeelding ⑪ en laat vervolgens de persvoet zakken.



8. Draai het handwiel 2 tot 3 keer tegen de klok in om te controleren of de top coversteekdraad steken maakt. Gebruik na controle van het stiksel een schaar om overtollig draad af te knippen, als bijvoorbeeld de top coversteekdraad te lang is of als de top coversteekdraad verstrikt is geraakt.

OPMERKING:

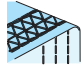
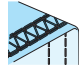
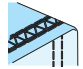
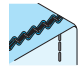
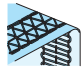

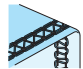
Wanneer u een dikke draad, zoals een decoratieve draad, als top coversteekdraad gebruikt, leidt u de draad zoals is aangegeven in de afbeelding.



Leid de draad niet door Ⓐ.

HOOFDSTUK 5

VERGELIJKINGSTABEL VOOR TYPE STEKEN

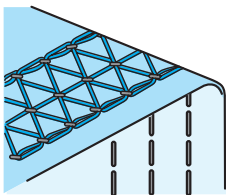

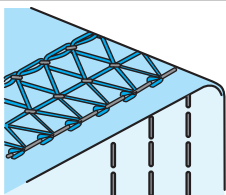
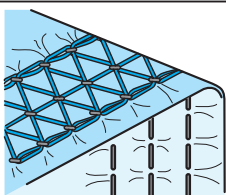
Type steek	Aantal naalden	Aantal draden	Draadspanningsknop					Steek	Model	
			Linkernaald	Middelste naald	Rechternaald	Top coversteekdraad*	Grijperdraad		Coverlocksteek	Top coverlocksteek
Drievoudige coverlocksteek	3	4	2-5	2-5	2-5	/	2-5		✓	✓
Coverlocksteek (Breed)	2	3	3-5	-	3-5	/	2-5		✓	✓
Coverlocksteek (Smal)	2	3	-	3-5	3-5	/	2-5		✓	✓
Kettingsteek	1	2	-	2-5	-	/	2-5		✓	✓
Drievoudige top coverlocksteek	3	5	3-5	3-5	3-5	3-5	3-5		/	✓
Top coverlocksteek (Breed)	2	4	3-5	-	3-5	3-5	3-5		/	✓
Top coverlocksteek (Smal)	2	4	-	3-5	3-5	3-5	3-5		/	✓

* Alleen top coverlock model.

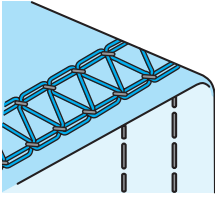
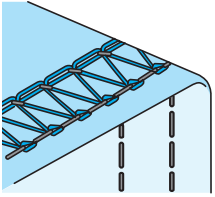
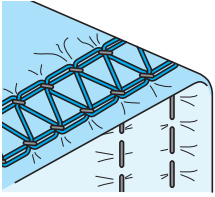
OPMERKING:

De instellingen voor de draadspanningsknop die hierboven worden weergegeven, zijn gebaseerd op een steeklengte van 3 en een verhouding van 1.0 van de differentiaaltransporteur. Aangezien de instellingen kunnen verschillen, afhankelijk van de typen stof en de gebruikte draad, moet u de draadspanning altijd controleren.

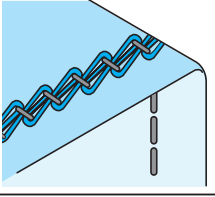
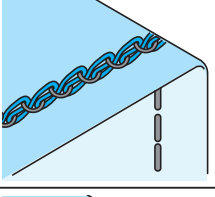
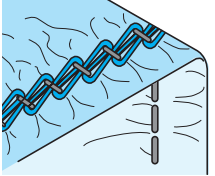
■ Drievoudige coverlocksteek

	 Steekrichting	<h4>Uitgebalanceerde spanning</h4> <p>De naalddraad naait een rechte zoom op het oppervlak van de stof en de grijperdraad vormt lussen aan de achterkant.</p>
		<h4>Naalddraad is te los.</h4> <p>Draai de draadspanningsknop van de naald naar een hoger nummer om de spanning te verhogen of draai de draadspanningsknop van de grijper naar een lager nummer om de spanning te verlagen.</p>
		<h4>Naalddraad is te strak.</h4> <p>Draai de draadspanningsknop van de naald naar een lager nummer om de spanning te verlagen of draai de draadspanningsknop van de grijper naar een hoger nummer om de spanning te verhogen.</p>

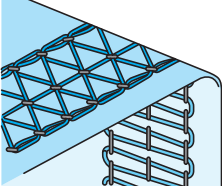

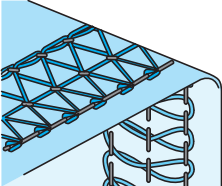
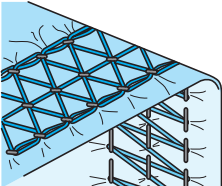
■ Coverlocksteek (breed/smal)

 <p data-bbox="463 272 591 359">↑ Steekrichting</p>	<p data-bbox="683 198 1067 227">Uitgebalanceerde spanning</p> <p data-bbox="683 237 1184 320">De naalddraad naait een rechte zoom op het oppervlak van de stof en de grijperdraad vormt lussen aan de achterkant.</p>
	<p data-bbox="683 407 971 436">Naalddraad is te los.</p> <p data-bbox="683 446 1252 562">Draai de draadspanningsknop van de naald naar een hoger nummer om de spanning te verhogen of draai de draadspanningsknop van de grijper naar een lager nummer om de spanning te verlagen.</p>
	<p data-bbox="683 614 998 643">Naalddraad is te strak.</p> <p data-bbox="683 653 1252 768">Draai de draadspanningsknop van de naald naar een lager nummer om de spanning te verlagen of draai de draadspanningsknop van de grijper naar een hoger nummer om de spanning te verhogen.</p>

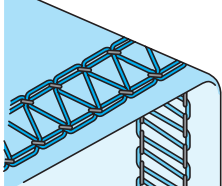

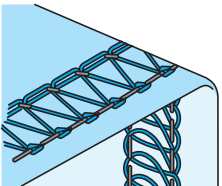
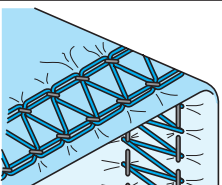
■ Kettingsteek

 <p data-bbox="463 967 591 1054">↑ Steekrichting</p>	<p data-bbox="683 894 1067 923">Uitgebalanceerde spanning</p> <p data-bbox="683 933 1184 1016">De naalddraad naait een rechte zoom op het oppervlak van de stof en de grijperdraad vormt lussen aan de achterkant.</p>
	<p data-bbox="683 1103 971 1132">Naalddraad is te los.</p> <p data-bbox="683 1141 1252 1257">Draai de draadspanningsknop van de naald naar een hoger nummer om de spanning te verhogen of draai de draadspanningsknop van de grijper naar een lager nummer om de spanning te verlagen.</p>
	<p data-bbox="683 1309 998 1338">Naalddraad is te strak.</p> <p data-bbox="683 1348 1252 1464">Draai de draadspanningsknop van de naald naar een lager nummer om de spanning te verlagen of draai de draadspanningsknop van de grijper naar een hoger nummer om de spanning te verhogen.</p>

■ Drievoudige top coverlocksteek

	 Steekrichting	<p>Uitgebalanceerde spanning</p> <p>De top coversteekdraad naait een rechte zoom op het oppervlak van de stof en de grijperdraad vormt lussen aan de achterkant.</p>
		<p>Top coversteekdraad is te los.</p> <p>Draai de top coversteek draadspanningsknop naar een hoger nummer om de spanning te verhogen of draai de draadspanningsknop van de naald naar een lager nummer om de spanning te verlagen.</p>
		<p>Top coversteekdraad is te strak.</p> <p>Draai de top coversteek draadspanningsknop naar een lager nummer om de spanning te verlagen of draai de draadspanningsknop van de naald naar een hoger nummer om de spanning te verhogen.</p>

■ Top coverlocksteek (breed/smal)

	 Steekrichting	<p>Uitgebalanceerde spanning</p> <p>De top coversteekdraad naait een rechte zoom op het oppervlak van de stof en de grijperdraad vormt lussen aan de achterkant.</p>
		<p>Top coversteekdraad is te los.</p> <p>Draai de top coversteek draadspanningsknop naar een hoger nummer om de spanning te verhogen of draai de draadspanningsknop van de naald naar een lager nummer om de spanning te verlagen.</p>
		<p>Top coversteekdraad is te strak.</p> <p>Draai de top coversteek draadspanningsknop naar een lager nummer om de spanning te verlagen of draai de draadspanningsknop van de naald naar een hoger nummer om de spanning te verhogen.</p>

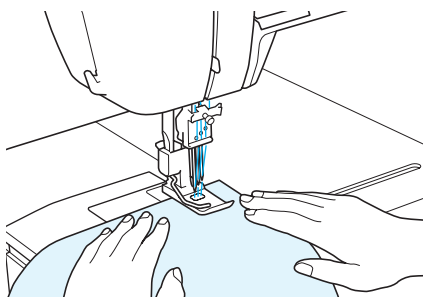
HOOFDSTUK 6 NAAIEN

⚠ VOORZICHTIG

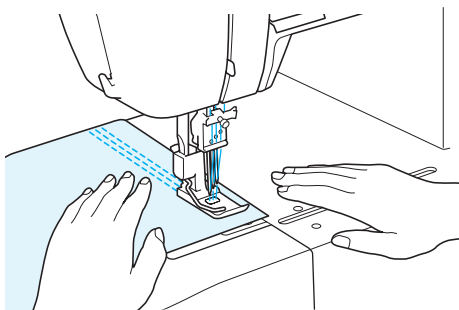
Let goed op de locatie van de naald wanneer de machine in werking is. Houd bovendien uw handen uit de buurt van alle bewegende delen, zoals de naald en het handwiel. Anders kunt u letsel oplopen.

Platte stof naaien (bijvoorbeeld proefnaaien)

1. Zet de persvoethendel omhoog en leg de stof op de plek waar de naald neerkomt.

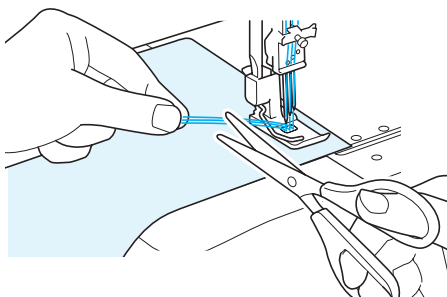


2. Laat de persvoet zakken, draai het handwiel handmatig enkele slagen naar u toe, trap het voetpedaal licht in en begin te naaien.



OPMERKING:

Wanneer u begint met naaien na het inrijgen of wijzigen van de garenkleuren, bevindt de draad zich boven op de persvoet. Als u zonder problemen wilt gaan naaien, moet u de stof onder de persvoet plaatsen. Draai handmatig het handwiel een paar keer naar u toe. De draad wordt dan verankerd in de stof. Knip de weergegeven draden af om verder te gaan met naaien.



OPMERKING:

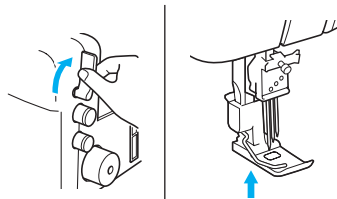
Wanneer u stretchstoffen naait, past u de differentiaaltransporteur aan en controleert u of de gewenste afwerking wordt bereikt.

De stof verwijderen uit de machine (coverlock model)

1. Draai het handwiel handmatig naar u toe totdat de naald in de hoogste stand staat.



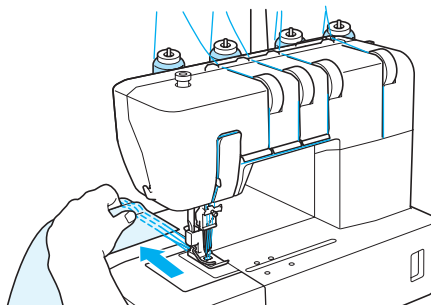
2. Breng de persvoet omhoog.



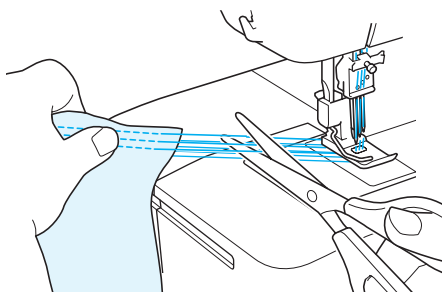
3. Trek de stof langzaam in de richting van de pijl.

OPMERKING:

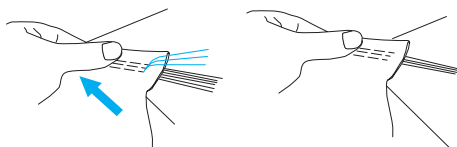
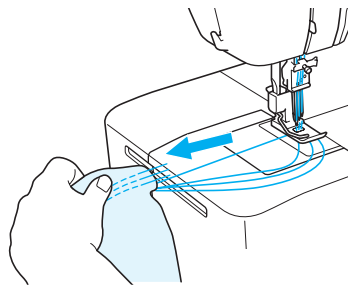
Zorg ervoor dat u de stof naar achteren trekt.



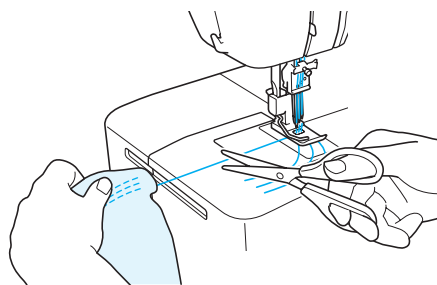
4. Knip de naalddraden af die uit het oppervlak van de stof komen.



5. Trek de stof langzaam in de richting van de pijl zodat het uiteinde van de naalddraden naar de achterkant van de stof wordt getrokken.



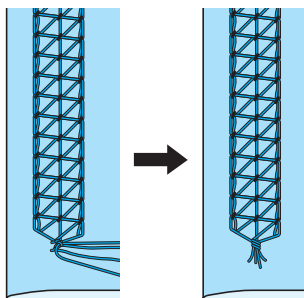
6. Knip de grijperdraad af.



OPMERKING:

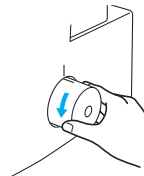
We adviseren om de grijperdraad met een schaar af te knippen. Er kan ook een schaar worden gebruikt om de machinedraden af te knippen.

7. Trek alle draden samen aan de achterkant van de stof.
Bind alle draden bij elkaar en knip ze af.

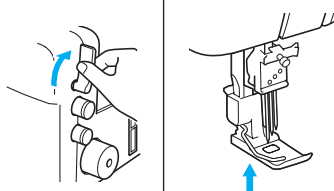


Stof verwijderen uit de machine (top coverlock model)

1. Draai het handwiel handmatig naar u toe totdat de naald in de hoogste stand staat.



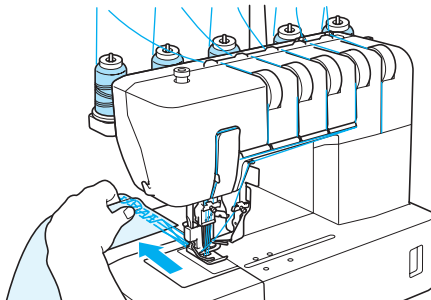
2. Breng de persvoet omhoog.



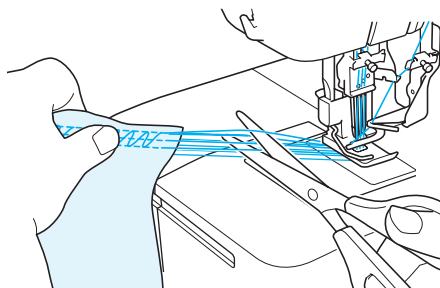
3. Trek de stof langzaam in de richting van de pijl.

OPMERKING:

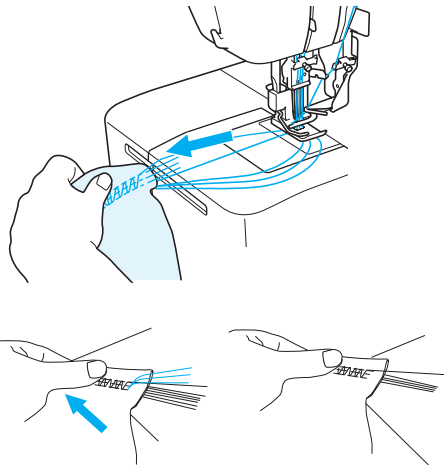
Zorg ervoor dat u de stof naar achteren trekt.



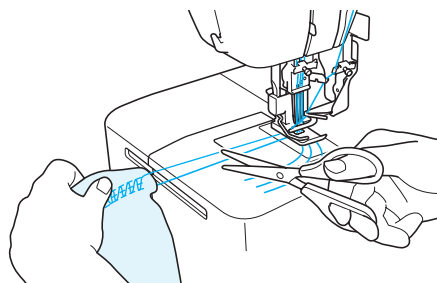
4. Knip de naalddraden af die uit het oppervlak van de stof komen.



5. Trek de stof langzaam in de richting van de pijl zodat het uiteinde van de naalddraden naar de achterkant van de stof wordt getrokken.



6. Knip de topcoversteekdraad en grijperdraad af op lengten die kunnen worden gebonden.

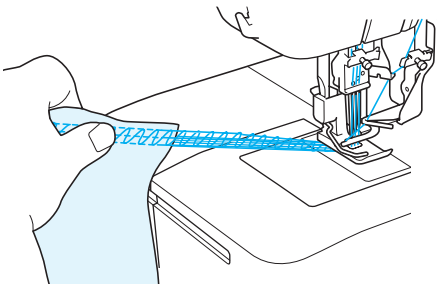


OPMERKING:

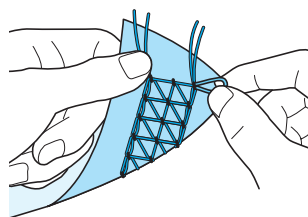
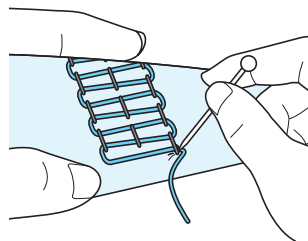
We adviseren om de grijperdraad met een schaar af te knippen. Er kan ook een schaar worden gebruikt om de machinedraden af te knippen.

OPMERKING:

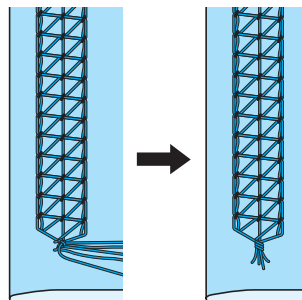
U kunt helemaal tot aan de rand van de stof doornaaien en zelfs van de rand van de stof af naaien om een draadketting te maken. Knip de draad af als de ketting op de gewenste lengte is.



7. Gebruik een puntig voorwerp, zoals een naald, om de top coversteekdraad in te drukken vanaf het oppervlak van de stof en trek vervolgens aan de draad aan de achterkant van de stof.

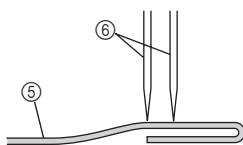
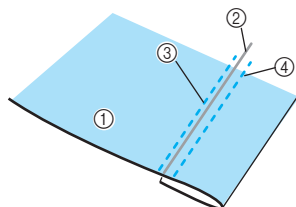


8. Trek alle draden samen aan de achterkant van de stof.
Bind alle draden bij elkaar en knip ze af.



Een coverlocksteek naaien

1. Bepaal welk gedeelte van de stof wordt opgevouwen.
2. Vouw de gewenste hoeveelheid stof op en strijk het vervolgens op zijn plek.
3. Gebruik een liniaal om te meten en gebruik vervolgens kleermakerskrijt om op de bovenkant van de te naaien stof te markeren waar de rand van de gevouwen stof zich bevindt.
4. Plaats de onderkant van de persvoet op de bovenkant van de stof en controleer vervolgens of getekende markering zich rechts vlak naast de linkernaald bevindt.
5. Naai precies op de markering.
6. Nadat u klaar bent met naaien, raadpleegt u "De stof verwijderen uit de machine (coverlock model)" op pagina 24 voor informatie over de behandeling van de draden.

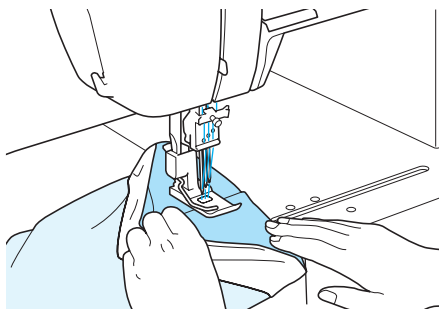


- ① Stof (oppervlak)
- ② Getekende markering met kleermakerskrijt
- ③ Linkernaald (vlak naast de linkerkant van de markering)
- ④ Rechternaald
- ⑤ Stof
- ⑥ Naald

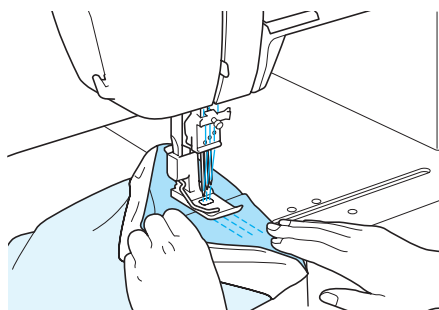
Pijpvormige kledingstukken naaien (bijvoorbeeld manchetten)

■ Naaien zonder vrije arm

1. Zet de persvoet omhoog, plaats de stof zoals wordt aangegeven in de afbeelding, laat de persvoet zakken en begin te naaien.



2. Werk het naaiwerk af door het begin en het einde van het stiksel ongeveer 4 cm (1-1/2 inch) te laten overlappen.



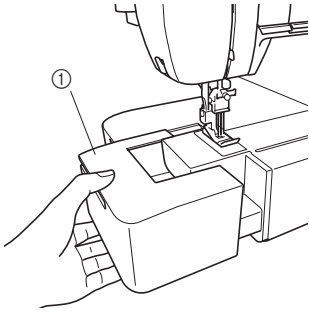
OPMERKING:

Wanneer u pijpvormige kledingstukken naait, voorkomt een overlapping van ongeveer 4 cm (1-1/2 inch) aan het begin en het einde van het stiksel dat de zoom kan scheuren.

3. Verwijder de stof zoals wordt uitgelegd in "De stof verwijderen uit de machine (coverlock model)" en "Stof verwijderen uit de machine (top coverlock model)" op pagina's 24 en 25.

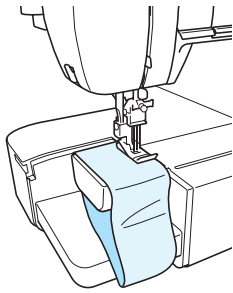
■ Naaien met vrije arm

1. Verwijder de werkvlakverlenging.



① Werkvlakverlenging

2. Plaats de stof en begin te naaien.



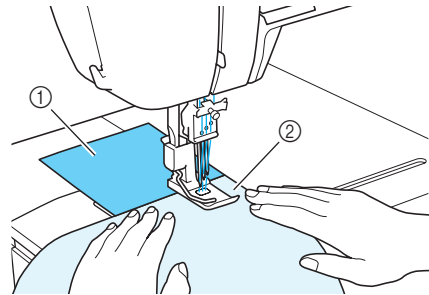
- (1) Zet de persvoet omhoog, plaats de stof zoals wordt aangegeven in de afbeelding, laat de persvoet zakken en begin te naaien.
- (2) Werk het naaiwerk af door het begin en het einde van het stiksel ongeveer 4 cm (1-1/2 inch) te laten overlappen.

Het begin en het einde van het stiksel stabiliseren

Als u wilt naaien met een gestabiliseerd stikselbegin en -einde, werk het begin en het einde van het stiksel dan af met een restje stof van 4 cm² zoals hieronder beschreven.

■ Het begin van stiksel

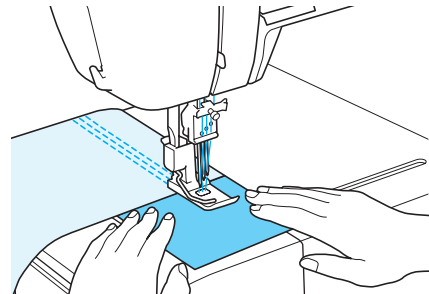
1. Zet de persvoet omhoog en plaats het restje stof. Laat de persvoet zakken, draai het handwiel handmatig enkele slagen naar u toe, trap het voetpedaal licht in en begin te naaien.
2. Stop de machine wanneer u het einde van het stiksel voor het restje stof nadert. Plaats de stof zoals aangegeven in de afbeelding hieronder, trap het voetpedaal licht in en begin te naaien.



① Restje stof
② Stof

■ Het einde van stiksel

1. Stop met naaien wanneer u het einde van het stiksel voor de stof nadert. Plaats het restje stof zoals aangegeven in de afbeelding hieronder en maak het naaiwerk vervolgens af.
2. Naai verder het restje stof in, stop de machine en gebruik vervolgens de schaar om de draden tussen de stof en het restje stof door te knippen.



HOOFDSTUK 7

PROBLEEMOPLOSSING

Deze naaimachine is ontworpen voor een probleemloze bediening. De volgende tabel geeft problemen aan die kunnen optreden als de basishandelingen niet op correcte wijze zijn uitgevoerd.

Probleem	Oorzaak	Remedie
1. Doorvoering werkt niet	Druk van persvoet is te laag	Draai de stelschroef rechtsom voor meer persvoetdruk. (Zie pagina 11.)
2. Naalden breken	1. Naalden zijn verbogen of naaldpunt is bot	Vervang door nieuwe naald. (Zie pagina 12.)
	2. Naalden verkeerd geïnstalleerd	Installeer naalden correct. (Zie pagina 12.)
	3. Geforceerd aan materiaal getrokken	Trek bij het naaien niet te hard aan het materiaal of duw er niet te veel op.
3. Draden breken	1. Verkeerde inrijging	Rijg op correcte wijze in. (Zie pagina's 15-18, 20.)
	2. Draad is verstrikt	Controleer klospen, draadhouders, enz. en verwijder verstrikte draad.
	3. Draadspanning is te hoog	Pas de draadspanning aan. (Zie pagina 11.)
	4. Naalden verkeerd geïnstalleerd	Installeer naalden correct. (Zie pagina 12.)
	5. Verkeerde naald gebruikt	Gebruik correcte naald. 130/705H aanbevolen. (Zie pagina 12.)
4. Overgeslagen steken	1. Naald is verbogen of naaldpunt is bot	Vervang door nieuwe naald. (Zie pagina 12.)
	2. Naald verkeerd geïnstalleerd	Installeer naald correct. (Zie pagina 12.)
	3. Verkeerde naald gebruikt	Gebruik correcte naald. 130/705H aanbevolen. (Zie pagina 12.)
	4. Verkeerde inrijging	Rijg op correcte wijze in. (Zie pagina's 15-18, 20.)
	5. Druk van persvoet is te laag	Draai de stelschroef rechtsom voor meer persvoetdruk. (Zie pagina 11.)
5. Steken zijn niet gelijk	Draadspanningen niet goed aangepast	Pas de draadspanning aan. (Zie pagina 11.)
6. Stof rimpelt	1. Draadspanning is te hoog	Verlaag de draadspanning tijdens naaien van lichtgewicht of fijn materiaal. (Zie pagina 11.)
	2. Verkeerde inrijging of verstrikte draad	Rijg op correcte wijze in. (Zie pagina's 15-18, 20.)

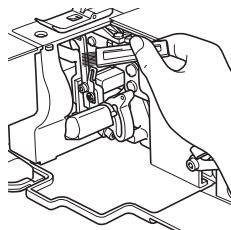
HOOFDSTUK 8 ONDERHOUD

Reinigen

⚠ VOORZICHTIG

Schakel de machine uit voordat u gaat reinigen.

Haal periodiek stof, afgeknipte stof en draden weg met het bijgeleverde reinigingsborsteltje.



SPECIFICATIES

■ Coverlock model

Gebruik	Fijne tot zware materialen
Naaisnelheid	Maximaal 1.000 steken per minuut
Steekbreedte	6 mm / 3 mm
Steeklengte (pitch)	2 mm t/m 4 mm (5/64 t/m 5/32 inch)
Naaldstangsteek	29 mm (1 1/8 inch)
Persvoet	Vrij type persvoet
Persvoetlift	5 mm t/m 6 mm (3/16 t/m 15/64 inch)
Naald	SCHMETZ 130/705H (90/#14)
Aantal naden en draden	Converteerbaar naar twee/drie/vier draden Converteerbaar naar één/twee/drie naalden
Steken	Dubbele kettingsteek met één naald en twee draden Coverlocksteek met twee naalden en drie draden (breed) (6 mm (15/64 inch)) Coverlocksteek met twee naalden en drie draden (smal) (3 mm (1/8 inch)) Drievoudige coverlocksteek met drie naalden en vier draden (6 mm (15/64 inch))
Nettogewicht machine	7,6 kg
Afmetingen machine	396 mm (B) × 297 mm (D) × 358 mm (H) (ongeveer 16 (B) × 12 (D) × 14 (H) inch)
Naaldensetje 130/705H	

■ Top coverlock model

Gebruik	Fijne tot zware materialen
Naaisnelheid	Maximaal 1.000 steken per minuut
Steekbreedte	6 mm / 3 mm
Steeklengte (pitch)	2 mm t/m 4 mm (5/64 t/m 5/32 inch)
Naaldstangsteek	29 mm (1 1/8 inch)
Persvoet	Vrij type persvoet
Persvoetlift	5 mm t/m 6 mm (3/16 t/m 15/64 inch)
Naald	SCHMETZ 130/705H (90/#14)
Aantal naden en draden	Converteerbaar naar twee/drie/vier/vijf draden Converteerbaar naar één/twee/drie naalden
Steken	Dubbele kettingsteek met één naald en twee draden Coverlocksteek met twee naalden en drie draden (breed) (6 mm (15/64 inch)) Coverlocksteek met twee naalden en drie draden (smal) (3 mm (1/8 inch)) Drievoudige coverlocksteek met drie naalden en vier draden (6 mm (15/64 inch)) Top coverlocksteek met twee naalden en vier draden (breed) (6 mm (15/64 inch)) Top coverlocksteek met twee naalden en vier draden (smal) (3 mm (1/8 inch)) Drievoudige top coverlocksteek met drie naalden en vijf draden (6 mm (15/64 inch))
Nettogewicht machine	7,6 kg
Afmetingen machine	396 mm (B) × 297 mm (D) × 358 mm (H) (ongeveer 16 (B) × 12 (D) × 14 (H) inch)
Naaldensetje 130/705H	

Visitez notre site au <http://support.brother.com/> pour obtenir les coordonnées du service après-vente et consulter la Foire aux questions (FAQ).

Ga naar <http://support.brother.com/> voor productondersteuning en antwoorden op veelgestelde vragen (FAQs).