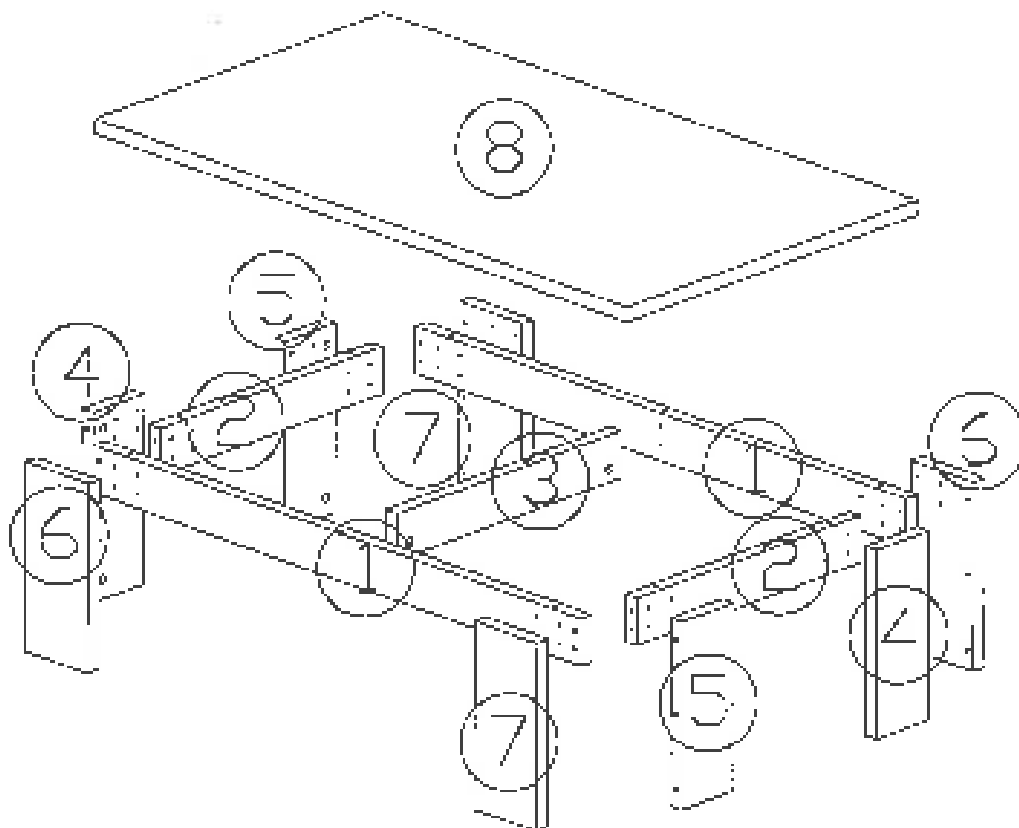
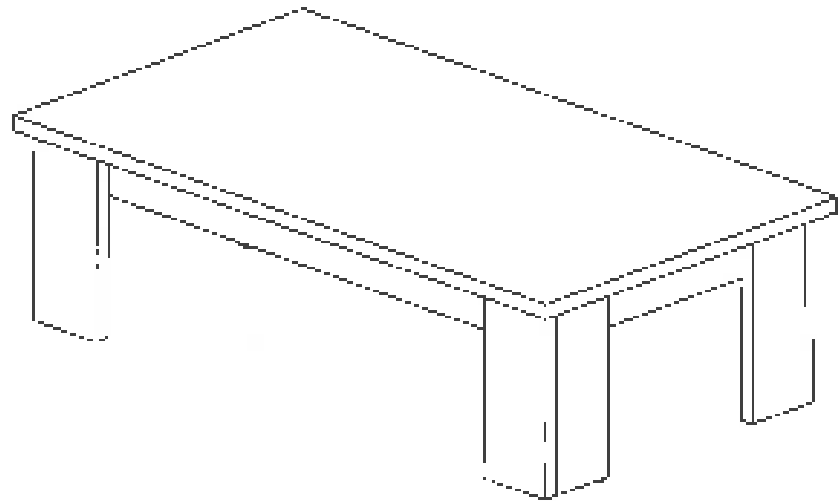
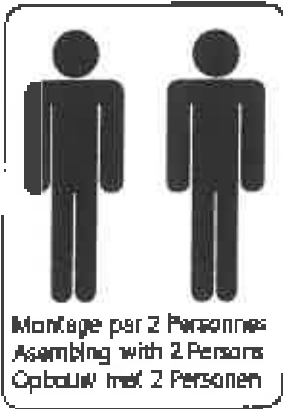
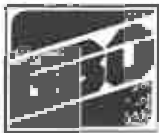


ELBA

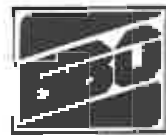
SALONTAFEL
TABLE DE SALON
COFFEE TABLE





ELBA

SALONTAFEL TABLE DE SALON COFFEE TABLE



FR

Entretien: utiliser un chiffon légèrement humide et éviter alcool. Toute trace de liquide doit être essuyé immédiatement. Éviter l'usage de produits abrasifs, détergent, diluant, produits chimiques ou cire. Notice de montage à conserver. Pour tout service l'après-vente, rendez-vous au magasin avec cette notice.

SOLVANT
DILUANT

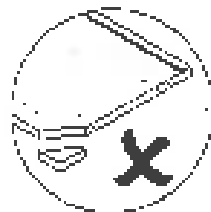
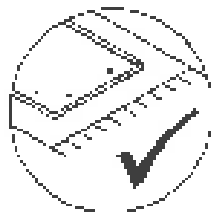
OPLOSNIDDEL
OF THINNER

GB

Maintenance: clean with slightly wet moisture cloth, wipe dry immediately. Wipe off wetness at once. Not suited for harsh locations. Never use Solvent, cleaner, thinner, chemical products or wax. Retain manual instruction. For the after sales, go back to the shop with this assembly instruction.

NL

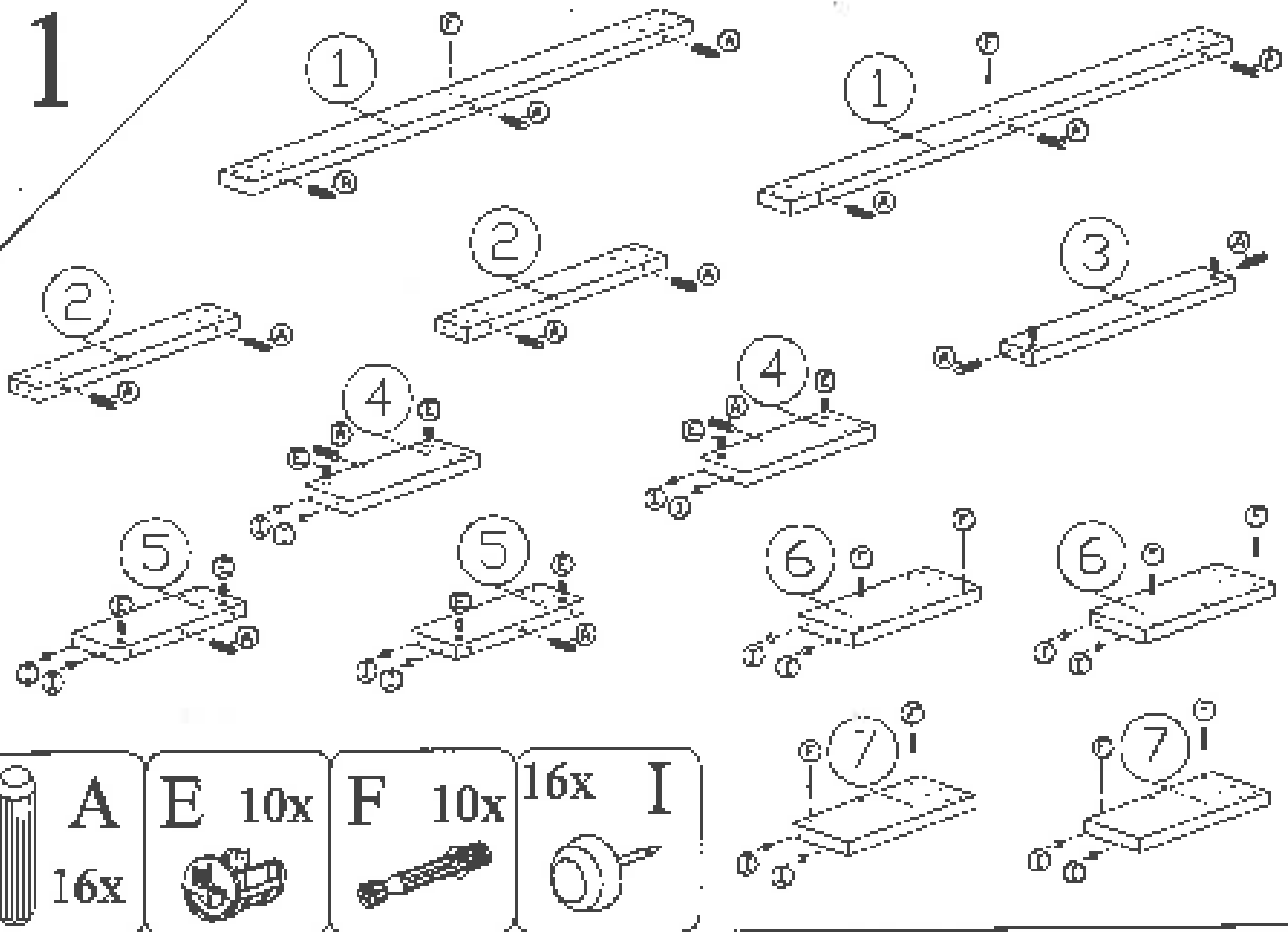
Onthoud: met licht vochtige doek reinigen hiervan direct droog wrijven. Voelt op het beschadigd direct opmerken. De stoffen zijn niet voor vochtige ruimten bestemd. Gebruik nooit Oplosmiddel, reinigingsmiddel, verdunner, chemische producten of waswas. Bewaar de montage instructie opbergen. Voor Service na verkoop, ga naar uw leverancier met deze montage handleiding.



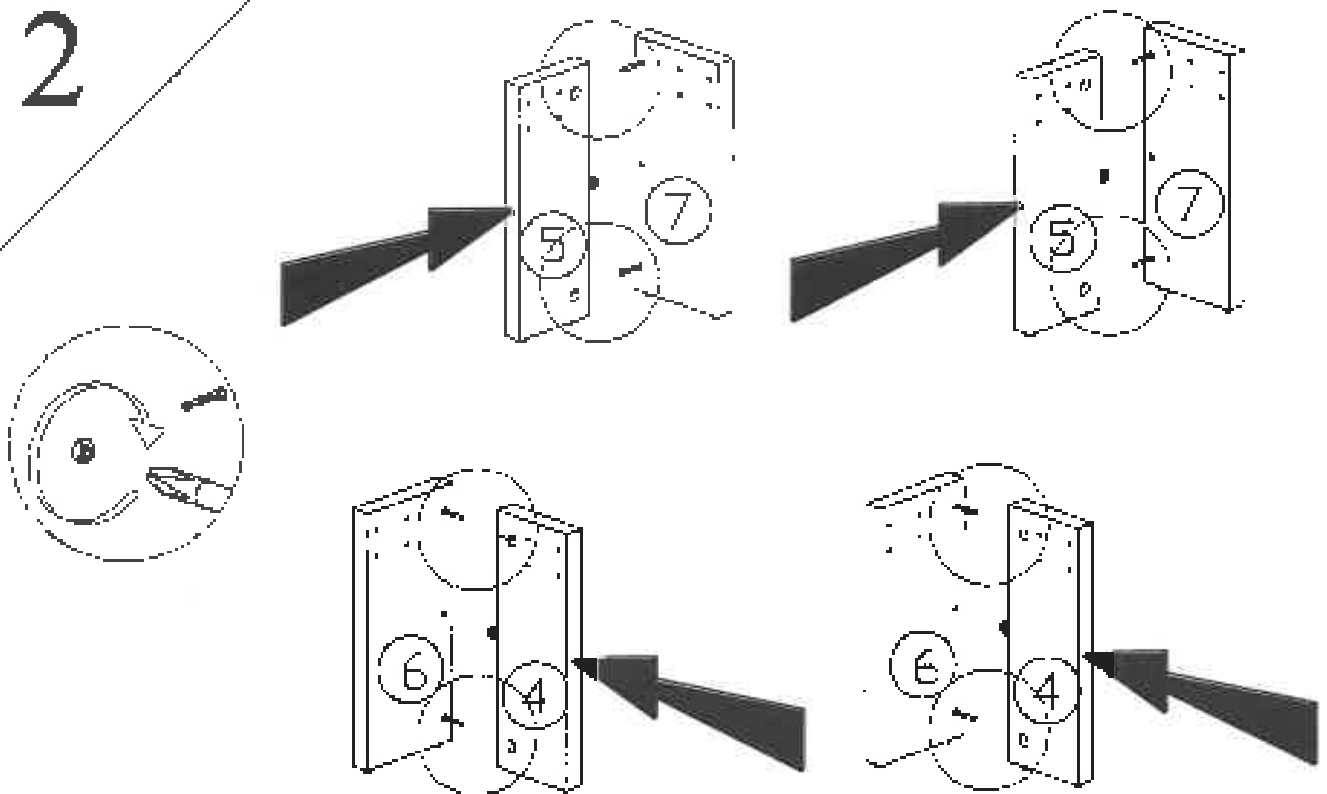
| | | | |
|-----------------------------|--------------------------------|-------------------------------|------------------|
| 8x30 A 16x | M3,5x14 B 20x | M5x40 D 40 x | E 10x |
| F 10x | G 10x | I 16x | K 1x |

M4

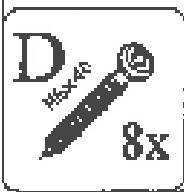
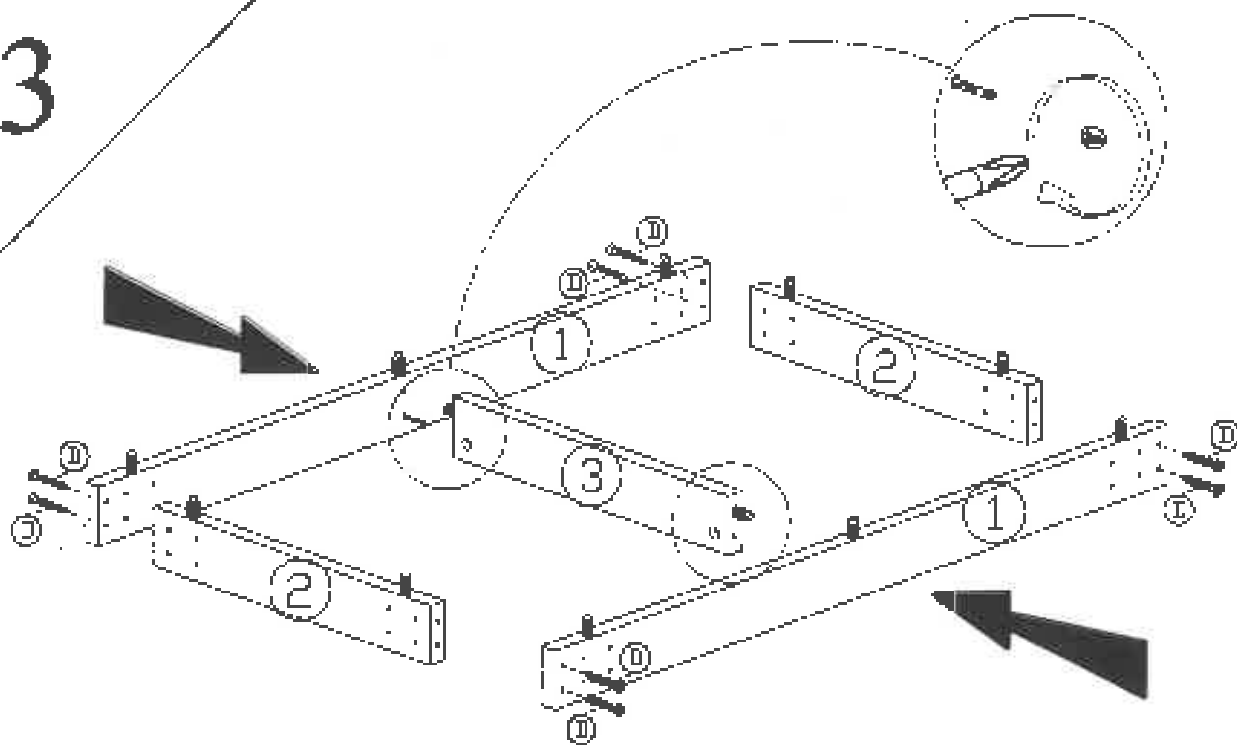
1



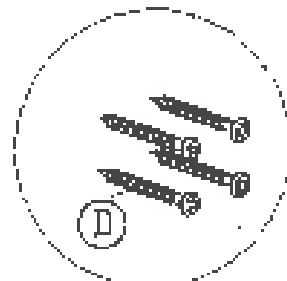
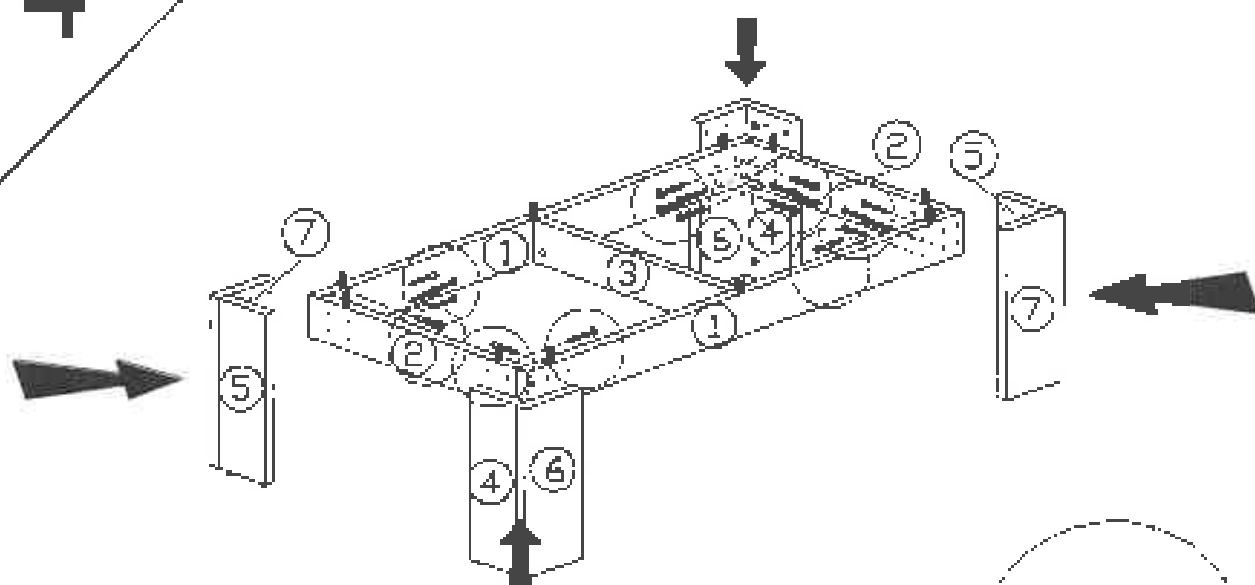
2



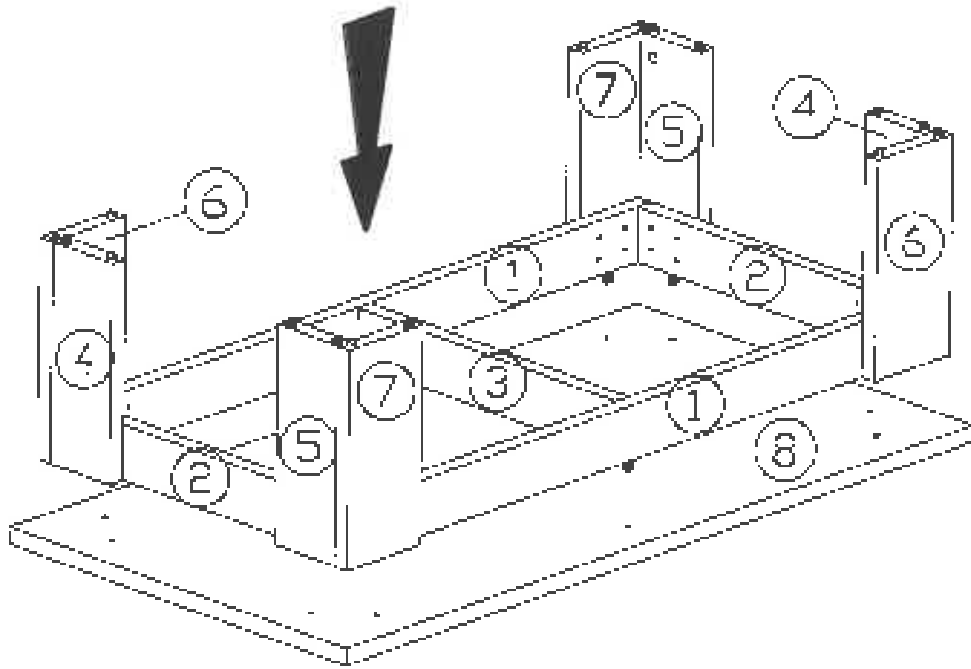
3



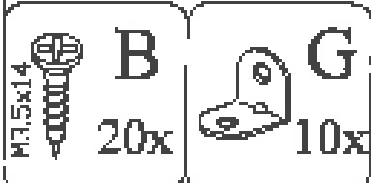
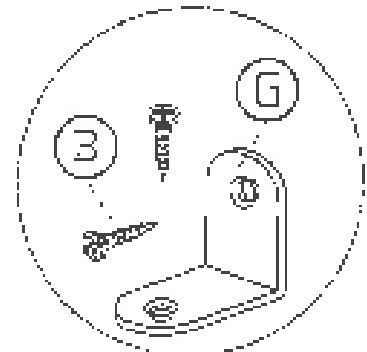
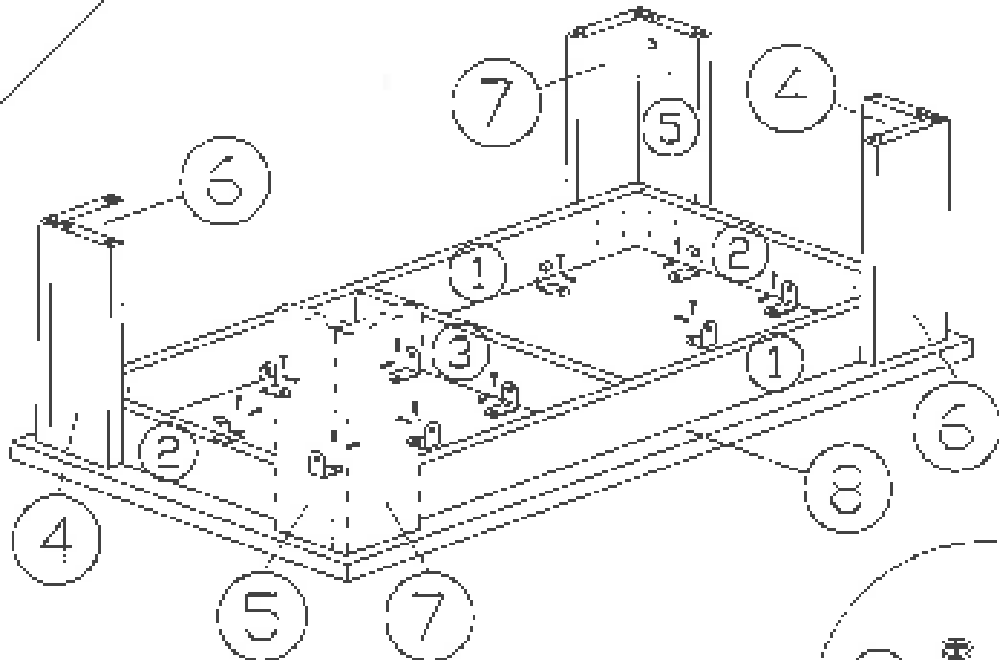
4



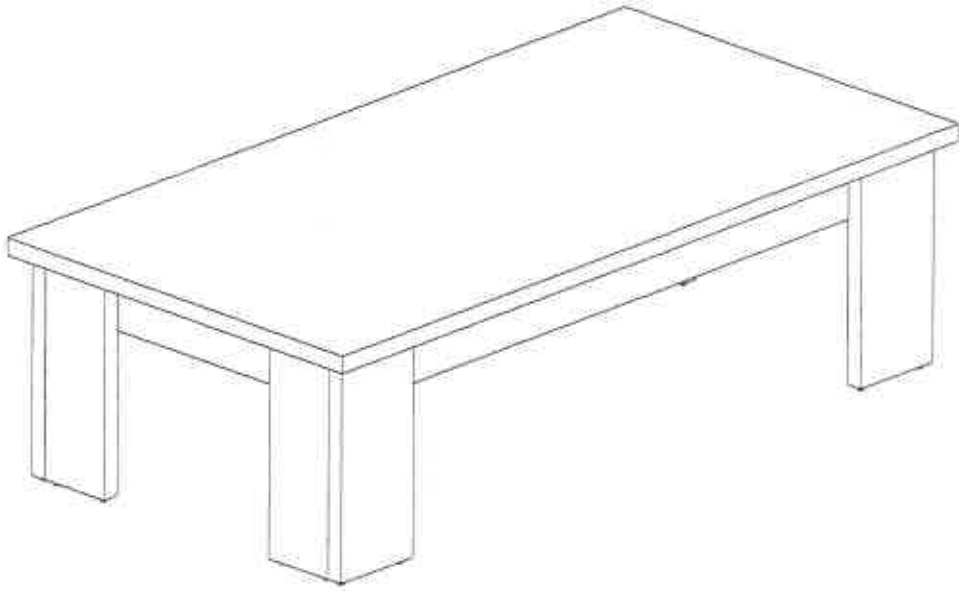
5



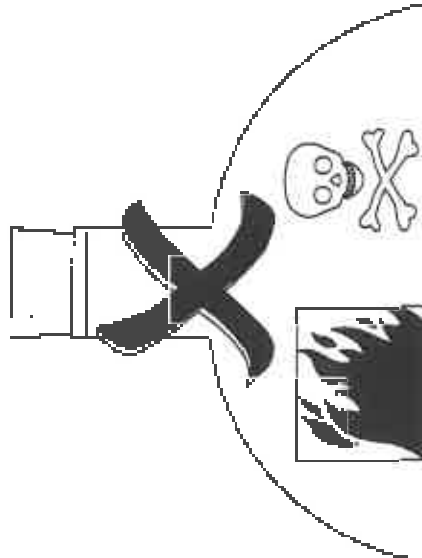
6



7



Onderhoud - Entretien - Maintenance



NL
Oplosmiddel
Reinigingsmiddel
Verdunner
Chemische Producten
Boenwas

FR
Solvant
Détergent
Diluant
Produits chimiques
Cirage

GB
Solvent
Cleaner
Thinner
Chemical Products
Wax

NL

Onderhoud: met licht vochtige doek reinigen hierna direct droog wrijven. Vocht op het bovenblad direct opnemen. De meubels zijn niet voor vochtige ruimten bestemd. Gebruik nooit Oplosmiddel, reinigingsmiddel, verdunner, chemische producten of boenwas. Montage tekening opbergen. Voor Service na verkoop, ga naar uw leverancier met deze montage handleiding.

FR

Entretien: utilisez un chiffon légèrement humide et séchez aussitôt. Toute trace de liquide doit être enlevé immédiatement. Meuble inadapté aux pièces humides. N' utilisez jamais du solvant, détergent, diluant, produits chimiques ou cirage. Notice du montage à conserver. Pour tous service l'après-vente, rendez-vous au magasin avec cette notice.

GB

Maintenance: clean with slightly wet moistened cloth, wipe dry immediately. Wipe off wetness at once. Not suited for humid locations. Never use Solvent, cleaner, thinner, chemical products or wax. Retain manual instruction. For the after sales, go back to the shop with this assembly instruction.

