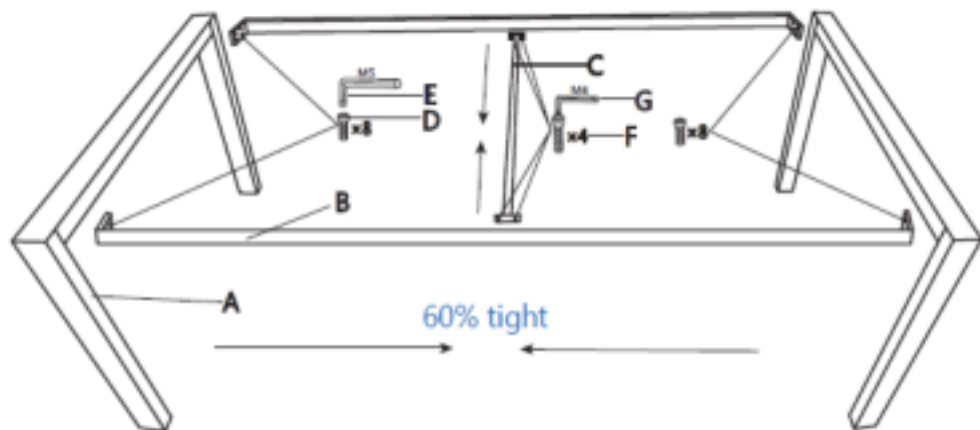
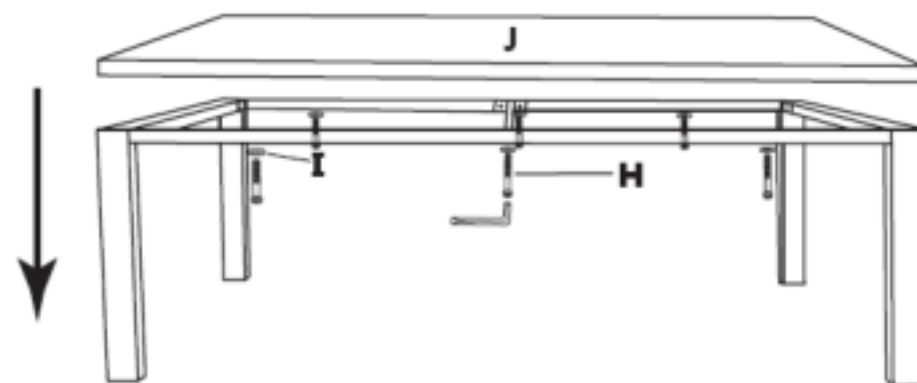


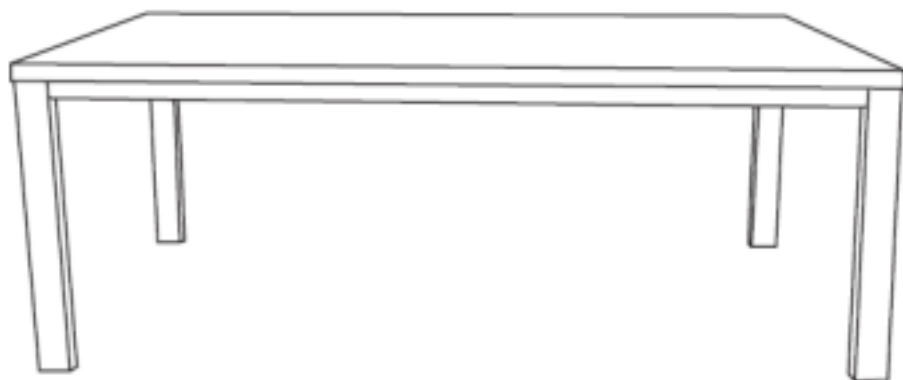
1












2



3



A×2 		B×2 	
C×1 		D×16  8*16	
E×1  M5	F×4  6*10	G×1  M4	H×6  6*60
I×6 		J×1 