

PCE Brookhuis

Institutenweg 15

7521 PH Enschede

The Netherlands

Telefoon+31 53 737 01 92

Fax: +31 53 430 36 46

info@pcebenelux.nl

www.pcebrookhuis.nl

Gebruiksaanwijzing

Mini - Ampèretang PCE-DC3



Inhoudsopgave

1. Inleiding	3
2. Technische specificaties	4
3. Apparaatschrijving	5
4. Meetvoorbereiding / meting.....	5
5. Kalibratie / Herkalibratie	7
6. Verwijdering en contact	7

1. Inleiding

Lees aandachtig de volgende informatie door, voordat u begint met de metingen. Wanneer de ampèretang niet op de correcte wijze, zoals omschreven in de gebruiksaanwijzing, gebruikt wordt zal de garantie komen te vervallen.

Omgevingsomstandigheden max.:

Omgevingsluchtvochtigheid max. = < 90% r.v.

Omgevingstemperatuurbereik = 0 ... +30 °C

Reparatiewerkzaamheden aan de ampèretang mogen alleen door PCE Instruments uitgevoerd worden.. Houd de ampèretang schoon en droog. Dit apparaat is onderworpen aan de algemeen geldende normen en standaarden en is gecertificeerd (CE). Het apparaat voldoet aan EN 61010-1, EN 61010-2-032 / CAT II 600 V / CAT III 300V. Dit apparaat is bedoeld voor gebruik binnenshuis.

Let op de volgende punten:

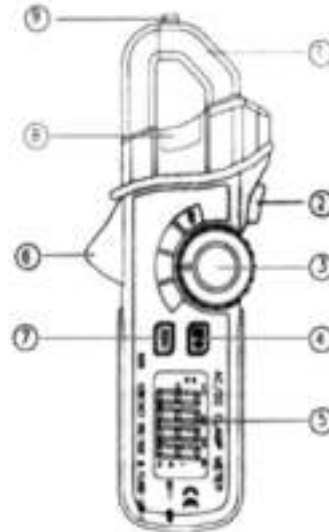
- Zorg ervoor dat u de waarschuwingen op de ampèretang volgt.
- Het apparaat niet bloot stellen aan extreme temperaturen, extreme luchtvochtigheid of nat laten worden.
- Vermijd sterke trillingen.
- De ampèretang niet gebruiken in de aanwezigheid van brandbare gassen, dampen of oplosmiddelen.
- Voor aanvang van de meting dient het apparaat zich te stabiliseren op de omgevingstemperatuur.
- Het openen van het apparaat en de onderhouds- en reparatiewerkzaamheden moeten worden uitgevoerd door geschoolde monteurs van PCE Instruments.
- Vóór elke meting moet de ampèretang gecontroleerd worden op schade.
- Het apparaat mag niet met de voorzijde op het werkoppervlak geplaatst worden, om schade aan de besturingselementen te voorkomen.
- Er dienen geen technische wijzigingen aan het apparaat aangebracht te worden.

2. Technische specificaties

AC stroom	Bereik / Resolutie / nauwkeurigheid 2 A / 1 mA / $\pm 2,8\% + 10\text{dgt}$ 80 A / 100 mA / $\pm 3,0\% + 8\text{dgt}$
DC stroom (50/60 Hz)	Bereik / Resolutie / nauwkeurigheid 2 A / 1 mA / $\pm 3,0\% + 10\text{dgt}$ 80 V / 100 mA / $\pm 3,0\% + 8\text{dgt}$
AC spanningsmeting (Contactloze meting)	100 VAC tot 600 VAC 50 / 60Hz
Maximale meetwaarde AC stroom DC stroom	80 A $\pm 80\text{ A}$
Meetfrequentie	2 metingen / sec
Diameter van de geleider / opening tang	18 mm
Polariteitweergave	"-" Voor de meetwaarde
Stroomsensor	Hall effect sensor
Weergave overbelasting	"OL" op het beeldscherm
Batterijstatus	Het batterij symbool op de display
Beeldscherm	Witte LED achtergrondverlichting, 3 2/3-cijferig LCD-display
Voeding	2 x 1,5V AAA batterij
Automatische uitschakeling	Na 7 minuten zonder bediening
Afmetingen	164 x 65 x 32 mm
Gewicht	175 gram
Omgevingsomstandigheden	90% r.v. / 0 ... 30 ° C (32 ... 86 ° F) 75% r.v. / 30 ... 40 ° C (86 ... 104 ° F) 45% r.v. / 40 ... 50 ° C (104 ... 122 ° F)
Bewaarcondities	<90% r.v. / -30 ... 60 ° C (-14 ... 140 ° F)
Hoogte	Toepassing tot 3000 m
Bescherming / standaardisatie	EN 1010-1, EN 61010-2-032, 600 V CAT II, 300 V CAT III

3. Apparaatomschrijving

1. Stroom meettang
2. Licht knop
3. Functie draaischakelaar
4. Meetwaardengeheugen- en LCD- lichtknop
5. LCD display
6. Tangopening- knop
7. Nul- knop voor DC stroom
8. Contactloze spanningsmeting- signaal lamp
9. Contactloze spanningsmeting- sensor oppervlak

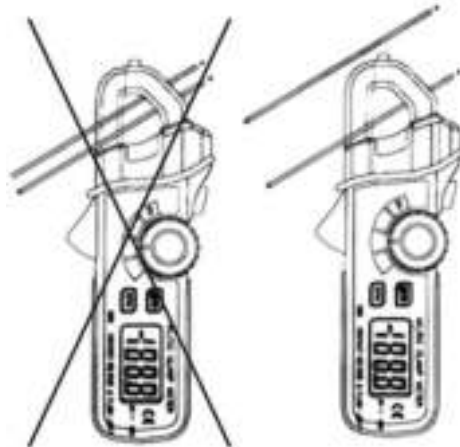


4. Meetvoorbereiding / meting

AC stroommeting

Belangrijk: Om een elektrische schok te voorkomen, moeten metingen met onder spanning staande onderdelen heel voorzichtig uitgevoerd worden!

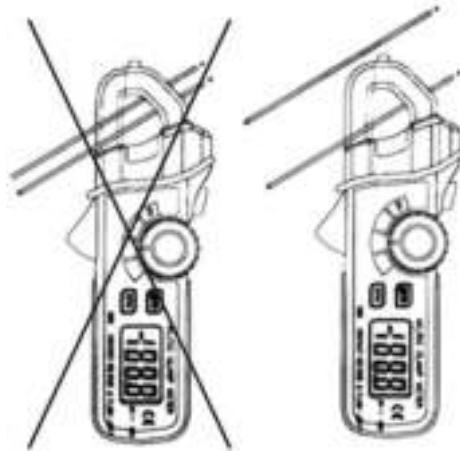
1. Draai de draaischakelaar (3) tot 80 A AC / 2 A AC, afhankelijk van de toepassing.
2. Open met de knop (6) de stroomtang en leid de te meten stroomgeleiders door de stroomtang (slechts één draad !!!), zoals in de afbeelding rechts afgebeeld.
3. Lees de waarde af op het beeldscherm van de ampèretang.



DC stroommeting

Belangrijk: Om een elektrische schok te voorkomen, moeten metingen met onder spanning staande onderdelen heel voorzichtig uitgevoerd worden!

1. Draai de draaischakelaar (3) tot 80 A DC / 2 A DC, afhankelijk van de toepassing.
2. Druk op de "Nul" - knop (7) om het beeldscherm op nul te zetten.
3. Open met de knop (6) de stroomtang en leid de te meten stroomgeleiders door de stroomtang (slechts één draad !!!), zoals in de afbeelding rechts afgebeeld.
4. Lees de waarde af op het beeldscherm van de ampèretang.



Contactloze spanningmeting

Belangrijk: Om een elektrische schok te voorkomen, moeten metingen met onder spanning staande onderdelen heel voorzichtig uitgevoerd worden!

1. Ga met de punt van de meet- tang (9), waarin de spanning sensor zich bevindt, langs de spanningvoerende geleider (geïsoleerd of ongeïsoleerd) of de spanningsvoerende kabel. Als alternatief kunt u het spanningvoerende object ook door het bovenste gedeelte van de ampèretang glijden om zo kabelbreuken te detecteren.
2. Zolang de spanning of de geleider niet wordt onderbroken, blijft de signaallamp (8) branden.

Opmerking: Statische elektriciteit kan de signaallamp (8) laten oplichten. Dit is volkomen normaal.

Meetlocatie lamp / LED verlichting

Voor een betere verlichting van de meetlocatie, kunt u de ingebouwde LED lamp gebruiken door op knop (2) te drukken.

Knop voor de achtergrondverlichting

Als u deze knop (4) 1 sec. lang indrukt, wordt de achtergrondverlichting van het LCD beeldscherm van de ampèretang geactiveerd. De achtergrondverlichting zal uitgaan bij het opnieuw indrukken van de knop voor 1 seconde.

HOLD knop (Meetwaardengeheugen knop)

Op elk moment van de meting kunt u de HOLD knop (4) gebruiken om de huidige meetwaarde op het beeldscherm te bevriezen. Druk nogmaals op de knop om deze modus te verlaten en terug te keren naar de actuele meetwaarde op het beeldscherm.

Automatische uitschakeling (Auto Power Off)

Wanneer het toestel 7 minuten niet gebruikt wordt, schakelt deze zich automatisch uit om de batterij te sparen.

Vervangen van de batterijen

Om de batterijen te verwisselen legt u het apparaat met de voorzijde op een zachte ondergrond en opent u het batterijklepje aan de achterkant van het apparaat. Vervang de batterijen door nieuwe identieke batterijen en sluit het apparaat weer.

5. Kalibratie / Herkalibratie

De kalibratie / herkalibratie van het apparaat kan worden uitgevoerd door een geaccrediteerd kalibratie laboratorium. Neem hiervoor contact op met onze klantenservice.

6. Verwijdering en contact

Batterijen mogen niet worden weggegooid bij het huishoudelijk afval; de eindgebruiker is wettelijk verplicht deze in te leveren. Gebruikte batterijen kunnen bij de daarvoor bestemde inzamelpunten worden ingeleverd.

Bij vragen over ons assortiment of het meetinstrument kunt u contact opnemen met:

PCE Brookhuis B.V.

Institutenweg 15
7521 PH Enschede
The Netherlands

Telefoon: +31 53 737 01 92
Fax: +31 53 430 36 46

info@pcebenelux.nl

Een compleet overzicht van onze apparatuur vindt u hier:

<http://www.pcebrookhuis.nl/>
<https://www.pce-instruments.com/dutch/>

WEEE-Reg.-Nr.DE69278128



Alle PCE-Produkte sind CE
und RoHs zugelassen.