

DUTCH DESIGN

Premium droogrek



Easy and modern improvement of your living

BAULK®

INSTALLATIE DROOGREK

Alvorens te starten, open alle verpakkingen en leg alle losse onderdelen open. Voor het vastschroeven in de muur heb je volgende onderdelen nodig:

- 4 pluggen met diameter 6mm en 3cm lang.
- 4 schroeven van 3cm lang.
- 4 Schroefringen
- 4 zwarte afdekdopjes

Let op! Leg kleine onderdelen en verpakkingsmateriaal altijd uit de buurt van kinderen!

Installeer enkel op een vlakke en propere ondergrond.

Stappenplan:

1. Meet de afstand van de 4 voorziende gaten.
2. Neem exact dezelfde afmetingen over op de plaats waar je het rekje wilt ophangen.
3. Boor gaten in de muur die even dik en diep zijn als afmetingen van de plug 6 mm dik en 3 centimeter diep.
4. Maak de geboorde gaten goed zuiver en stop de pluggen in de gaten.
5. Zet het draagrekje op positie zodat de gaten mooi overeenkomen.
7. Stop de schroef door een schroefring en schroef het rekje vast.
8. Werk af met de zwarte afdekdopjes.

BELANGRIJK! BOOR JE IN TEGELS? GEBRUIK DE JUISTE BOOR!

Went enkel met elektrisch gereedschap als je de lens is heet om het te gebruiken. Went enkel met elektrisch gereedschap als het in een goede staat is. Zorg ervoor dat het altijd volloopt van de Europese machinerienormen. Alvorens te boor, controleer of er geen kabels of nutsvoorzieningen in de muur lopen.

CE

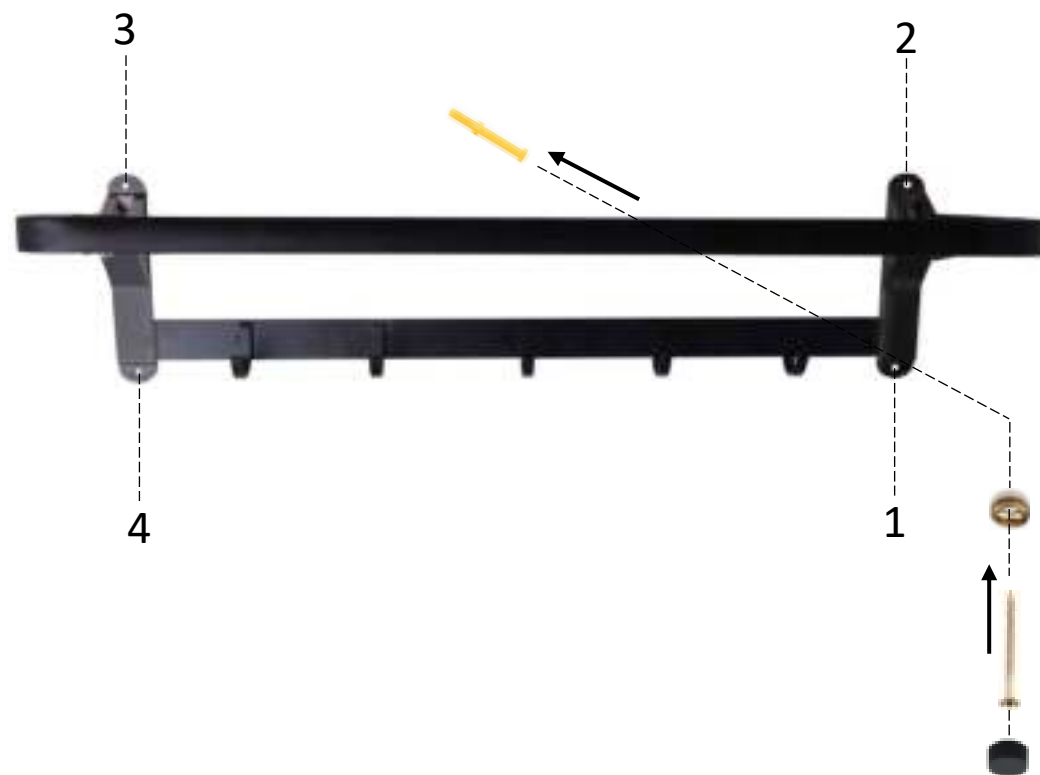


Ø = 6 mm

Lengte = 3 cm



Lengte = 3 cm



BAULK®