

Alex

Balance bike

Rowerek biegowy

Lauftrad

Беговел

La bici senza pedali per bambini

Vélo d'équilibre

Bicicleta sin pedales

Loopfiets

Balansinis dviratukas

Odrážedlo

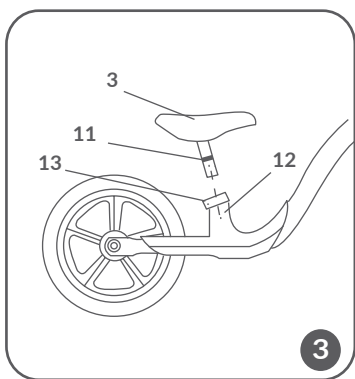
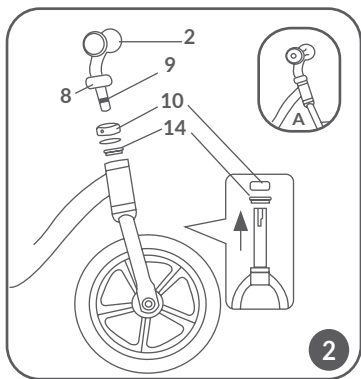
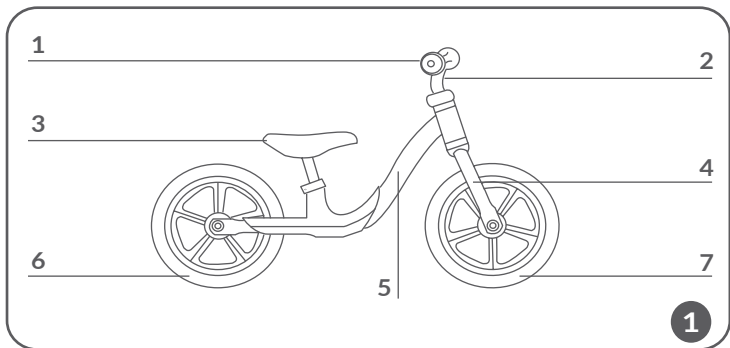
Futóbicikli

Bicicletă de echilibru

video
manual

available on our
youtube
youtube.com/lionelo





Dear customer!

Should you have any remarks or questions concerning the product, please do not hesitate to contact us: help@lionelo.com

Producer:

BrandLine Group Sp. z o. o.
ul. A. Kręglewskiego 1, 61-248 Poznań, Poland

Important

Please read this manual before you start using the product to see its functions and use them in accordance with intended use. Keep this manual for future reference.

Warnings:

- The bike is intended for children aged 3-6 and up to 30 kg heavy.
- The bike is intended for one person only.
- The bike must be assembled, disassembled and adjusted by an adult only and away from children.
- When using the product, please wear a protective equipment (helmet, guards).
- Do not let your child stand on the seat or arms.
- Do not use the bike on a sloping or uneven surface.
- Do not use the bike near roads.
- Do not use the bike near potentially dangerous areas (e.g. swimming pool).
- The child who uses the bike should be supervised by an adult.
- The child who uses the bike must wear footwear.
- Handle the toy carefully. It is necessary to have skills which prevent falls or collisions causing user's and other persons' bodily injuries.
- Keep plastic packaging out of reach of children as they pose a suffocation risk.
- Before every use, check the bike for any damage, loose connections or missing components.
- Do not use the product if any component is missing or damaged. This being the case, contact the manufacturer's authorized service center.
- Do not tow the bike behind the car or other vehicle.
- Keep the product away from sources of heat, high temperatures, hot surfaces, sources of ignition, naked flame, oil and sharp edges.
- Store the bike in a dry place.
- Do not use the product if weather is unfavorable (e.g. frost, rain, snow, black ice).

- The safest areas for using the bicycle are those with little or no vehicular traffic, such as private areas, playgrounds, schoolyards, and school playgrounds.

Product description (fig. 1)

1. Anti-skid arms
2. Handlebars
3. Saddle
4. Front fork
5. Crossbar
6. Rear wheel
7. Front wheel
8. Masking collar
9. Safety mark under handlebars
10. Clamping ring
11. Safety mark under saddle
12. Saddle hole in crossbar
13. Saddle fixing ring
14. Front wheel fork cap

How to assemble

1. Handlebars (fig. 2)

Remove the handlebars fixing ring (10) and front wheel fork cap (14) from the front fork (4). Insert the front fork with wheel in the bike crossbar hole. Put these items back on the protruding fork shank in the following order: front wheel fork cap (14) and handlebars fixing ring (10). Next release the nut on the ring (14) and insert the handlebars (2) in the front fork. Adjust the height of the handlebars to the child's height - handlebars depth marker (9) cannot be visible, must be inside the crossbar. Tighten up the nut on the ring (14) and cover it (8). Once the process is completed, make sure the handlebars have been fixed securely. If not - tighten up the nut on the ring until the stability is acceptable.

Note! When assembling, make sure the front fork with a wheel is assembled in the crossbar properly. The bike should be assembled, disassembled and adjusted by an adult only.

2. Saddle (fig. 3).

Insert the saddle pipe in the saddle hole in the crossbar (12). Adjust the saddle height to the child's height - saddle depth mark (11) cannot be visible, must be inside the crossbar. Tighten up the nut on the saddle fixing ring (13). Once the process is completed, make sure the saddle has been fixed securely. If not, tighten up the nut on the ring until the stability is acceptable.

How to use

It is necessary to sit on the saddle, grab both arms of the handlebar properly and then push alternately feet against the ground. When the child gathers speed on the bike, it must lift feet to ride freely. This way the child can learn to keep balance. To turn, the child must turn the handlebars in a proper direction and keep its balance. To brake, ground must be touched with feet.

How to maintain and clean

Wash the bike with a wet cloth, then wipe it dry. Do not use caustic or abrasive cleaning agents.

The pictures are for reference only. The real design of the products may differ from the pictures presented.

PL

Drogi Kliencie!

Jeśli masz jakiegokolwiek uwagi lub pytania do zakupionego produktu, skontaktuj się z nami:

help@lionelo.com

Producent:

BrandLine Group Sp. z o. o.

ul. A. Kręglewskiego 1, 61-248 Poznań, Polska

Ważne informacje

Prosimy o przeczytanie tej instrukcji przed przystąpieniem do obsługi produktu, aby zapoznać się z jego funkcjami i wykorzystać go zgodnie z przeznaczeniem. Zatrzymaj tę instrukcję do przyszłego zastosowania.

Ostrzeżenia:

- Rowerek przeznaczony jest dla dzieci w wieku od 3 – 6 lat oraz o wadze do 30 kg.
- Rowerek przeznaczony jest dla jednej osoby.
- Rowerek powinien być montowany, demontowany i regulowany tylko przez osobę dorosłą i z dala od dzieci.
- Podczas użytkowania produktu należy mieć na sobie sprzęt ochronny (kask, ochraniacze).
- Nie pozwól dziecku stawać na siedzeniu lub rączce.
- Nie używaj rowerka na pochyłej lub nierównej powierzchni.
- Nie używaj rowerka w pobliżu ruchu drogowego.
- Nie korzystaj z rowerka nieopodal potencjalnie niebezpiecznych miejsc (np. basen).
- Dziecko korzystające z rowerka powinno być pod nadzorem osoby dorosłej.
- Dziecko korzystające z rowerka powinno mieć założone obuwie.
- Zabawkę należy obsługiwać ostrożnie. Niezbędne są umiejętności umożliwiające uniknięcie upadków lub kolizji powodujących obrażenia ciała użytkownika lub innych osób.
- Trzymaj plastikowe opakowania z dala od dzieci, gdyż stwarzają one ryzyko uduszenia.

- Przed każdym użyciem sprawdź, czy rowerek nie ma uszkodzeń, poluzowanych połączeń lub brakujących elementów. Nie używaj produktu, jeśli brakuje jakiegoś jego elementu lub jeśli jest uszkodzony. W takim wypadku należy skontaktować się z autoryzowanym serwisem producenta.
- Nie ciągnij rowerka za samochodem lub innym pojazdem.
- Trzymaj produkt z dala od źródeł ciepła, wysokich temperatur, gorących powierzchni, źródeł iskrzenia, otwartego ognia, oleju oraz ostrych krawędzi.
- Przechowuj rowerek w suchym miejscu.
- Nie powinno się korzystać z produktu podczas niesprzyjających warunków atmosferycznych (np. mróz, deszcz, śnieg, oblodzenia).
- Najbezpieczniejsze tereny do jazdy na rowerku to obszary o ograniczonym lub wyłączonym ruchu samochodowym, takie jak tereny prywatne, rekreacyjne, place zabaw, boiska szkolne.

Opis produktu (rys. 1)

- | | |
|--------------------------|---|
| 1. Rączki antypoślizgowe | 8. Kołnierz maskujący |
| 2. Kierownica | 9. Znacznik bezpieczeństwa pod kierownicą |
| 3. Siodło | 10. Obejma zaciskowa |
| 4. Przedni widelec | 11. Znacznik bezpieczeństwa pod siodłem |
| 5. Rama | 12. Otwór na siodło w ramie |
| 6. Tylne koło | 13. Obejma mocująca siodła |
| 7. Przednie koło | 14. Nasadka widelca koła przedniego |

Montaż

1. Kierownica (rys. 2)

Zdejmij z przedniego widelca (4) obejmę mocującą kierownicy (10) i nasadkę widelca koła przedniego (14). Wsuń przedni widelec z kołem w otwór na ramie rowerka. Nałóż z powrotem na wystający trzpień widelca w następującej kolejności: nasadkę widelca koła przedniego (14) i obejmę mocującą kierownicy (10). Następnie poluzuj nakrętkę na obejmie (14) i wsuń kierownicę (2) w przedni widelec rowerka. Dostosuj wysokość kierownicy do wzrostu dziecka, prowadzącego rowerek - znacznik głębokości osadzenia kierownicy (9) nie może być widoczny, musi znajdować się wewnątrz ramy. Zacieśnij mocno nakrętkę na obejmie (14) i zakryj ją osłoną (8). Po zakończonym procesie upewnij się, czy kierownica zamontowana jest stabilnie. Jeśli okaże się, że nie jest – zacieśnij nakrętkę na obejmie mocniej aż do osiągnięcia wymaganej stabilności.

Uwaga! Podczas montowania upewnij się, że przedni widelec z kołem montowany jest w ramie w sposób prawidłowy. Rowerek powinien być montowany, demontowany i regulowany tylko przez osobę dorosłą.

2. Siodelko (rys. 3).

Wsuń rurę podsiodłową do otworu na siodelko w ramie (12). Dostosuj wysokość siodelka do wzrostu dziecka, prowadzącego rowerek – znacznik głębokości osadzenia siodelka (11) nie może być widoczny, musi znajdować się wewnątrz ramy. Zacieśnij mocno nakrętkę na obejmie mocującej siodelko (13). Po zakończonym procesie upewnij się, czy siodelko zamontowane jest stabilnie. Jeśli okaże się, że nie jest – zacieśnij nakrętkę na obejmie mocniej aż do osiągnięcia wymaganej stabilności.

Użytkowanie

Należy usiąść na siedzisku, mocno uchwycić obydwie ręczki kierownicy, a następnie odpychać się naprzemiennie stopami od podłoża. Po rozpędzeniu się należy unieść stopy aby jechać swobodnie. W ten sposób dziecko powinno uczyć się jak zachować równowagę. Skręcanie następuje poprzez przekręcenie kierownicy w kierunku skrętu oraz balansowanie ciałem. Hamować należy dotykając stopami podłoża.

Konserwacja i czyszczenie

Przemywaj rowerek wilgotną szmatką, po czym wycieraj do sucha. Nie używaj żrących lub ściernych środków do czyszczenia produktu.

Zdjęcia mają charakter poglądowy, rzeczywisty wygląd produktów może się różnić od prezentowanego na zdjęciach.

DE

Sehr geehrter Kunde!

Falls Sie Fragen oder Anmerkungen zu dem gekauften Produkt haben, setzen Sie sich mit uns in Verbindung: help@lionelo.com

Hersteller:

BrandLine Group Sp. z o. o.
ul. A. Kręglewskiego 1, 61-248 Poznań, Polen

Wichtige Informationen

Bitte, die vorliegende Bedienungsanleitung vor dem Gebrauch des Gerätes durchlesen, um seine Funktionen kennen zu lernen und es bestimmungsgemäß zu verwenden. Bewahren Sie diese Bedienungsanleitung für spätere Nutzung auf.

Warnungshinweise:

- Das Laufrad ist für die Kinder im Alter von 3 bis 6 Jahren und mit einem Gewicht von 30 kg bestimmt.
- Das Laufrad ist nur für eine Person geeignet.
- Das Laufrad soll nur durch einen Erwachsenen und weit von den Kindern montiert, demontiert und eingestellt werden.
- Während des Gebrauchs des Produktes soll man Schutzausrüstung (Schutzhelm, Schützer) tragen.
- Lassen Sie dem Kind nicht auf dem Sitz oder Fahrradgriff stehen.
- Benutzen Sie das Laufrad nicht auf geneigter oder unebener Fläche.
- Benutzen Sie das Laufrad nicht in der Nähe vom Straßenverkehr.
- Benutzen Sie das Laufrad nicht in der Nähe von potenziell gefährlichen Plätzen (z.B. Schwimmbad).
- Das Kind soll das Laufrad nur unter Aufsicht einer erwachsenen Person benutzen.
- Ein Kind, das dieses Laufrad benutzt, soll die Schuhe tragen.
- Das Spielzeug soll man vorsichtig benutzen. Notwendig sind die Fähigkeiten, die ermöglichen, einen Sturz oder eine Kollision zu vermeiden.
- Bewahren Sie die Plastikverpackungen weit von den Kindern auf, weil sie eine Erstickungsgefahr verursachen.
- Vor jedem Gebrauch prüfen Sie, ob das Laufrad nicht defekt ist, es keine losen Verbindungen oder fehlenden Elementen hat. Bitte das Produkt nicht benutzen, wenn irgendwelches Element fehlt oder defekt ist. In einem solchen Fall bitte Kontakt mit dem Herstellerservice aufnehmen.
- Ziehen Sie das Laufrad nicht hinter einem Auto oder einem anderen Fahrzeug.
- Das Produkt soll weit von den Wärmequellen, hohen Temperaturen, heißen Flächen, direkten Sonnenstrahlung, Funkenquellen, offenem Feuer, Ölen und scharfen Kanten verwendet werden.
- Lagern Sie das Laufrad soll an einem trockenen Platz.
- Bei widrigen Wetterbedingungen (z.B. Frost, Regen, Schnee oder Vereisung) benutzen Sie das Produkt nicht.
- Die sichersten Bereiche für das Radfahren sind Bereiche mit begrenztem oder keinem Autoverkehr, wie z. B.: Privatbereiche, Spielplätze, Schulhöfe, Erholungsgebiete.

Beschreibung des Produkts (Abb. 1)

- | | |
|------------------------------|------------------|
| 1. Anti-Rutsch-Fahrradgriffe | 5. Rahmen |
| 2. Lenker | 6. Hinterrad |
| 3. Sattel | 7. Vorderrad |
| 4. Vordere Gabel | 8. Abdeckflansch |

- 9. Sicherheitsmarkierung unter dem Lenker
- 10. Klemmschelle
- 11. Sicherheitsmarkierung unter dem Sattel
- 12. Öffnung für den Sattel am Rahmen
- 13. Befestigungsschelle für die Sattelmontage
- 14. Aufsatz der Gabel des Vorderrads

Montage

1. Lenker (Abb. 2)

Entfernen Sie die Befestigungsschelle für das Lenker (10) und Aufsatz der Gabel des Vorderrads (14) vor der vorderen Gabel (4). Setzen Sie vordere Gabel mit dem Rad in die Öffnung am Rahmen des Laufrads. Setzen Sie wieder auf eine Schaft der Gabel in folgender Reihe auf: Aufsatz der Gabel des Vorderrads (14) und Befestigungsschelle für das Lenker (10). Lockern Sie die Mutter an Befestigungsschelle (14) und stecken Sie den Lenker (2) in vordere Gabel des Laufrads ein. Passen Sie die Höhe des Lenkers an die Größe des Kindes an, das mit dem Laufrad fährt - Sicherheitsmarkierung unter dem Sattel (9) kann nicht sichtbar sein, sie muss sich im Inneren des Rahmens befinden. Ziehen Sie fest die Mutter an der Befestigungsschelle (14) an und decken Sie diese mit einem Abdeckflansch (8) ab. Nach Beendigung des Prozesses prüfen Sie, ob der Sattel stabil befestigt wird. In einem anderen Fall, ziehen Sie die Mutter an der Schelle fester an, bis die erforderliche Stabilität erzielt wird.

Achtung! Bei der Montage prüfen Sie, ob vordere Gabel mit dem Rad am Rahmen richtig montiert ist. Das Laufrad soll nur durch eine erwachsene Person montiert, demontiert und eingestellt werden.

2. Sattel (Abb. 3).

Stecken Sie das Sitzrohr in die Öffnung für den Sattel am Rahmen (12) ein. Passen Sie die Höhe des Sattels an die Größe des Kindes an, das mit dem Laufrad fährt - Tiefmarkierung der Befestigungslöcher für die Sitzmontage (11) kann nicht sichtbar sein, sie muss sich im Inneren des Rahmens befinden. Ziehen Sie die Mutter an der Befestigungsschelle des Sattels (13) an. Nach Beendigung des Prozesses prüfen Sie, ob der Sattel stabil befestigt wird. In einem anderen Fall, ziehen Sie die Mutter an der Schelle fester an, bis die erforderliche Stabilität erzielt wird.

Gebrauch

Man soll sich auf dem Sattel setzen, fest die beiden Fahrradgriffe greifen und sich mit den Füßen abwechselnd vom Boden abstoßen. Nachdem das Laufrad in Fahrt kommt, soll man die Füße heben, um bequem zu fahren. Auf diese Weise soll das Kind lernen, wie im Gleichgewicht zu bleiben. Das Abbiegen erfolgt durch Drehen des Lenkers in Abbiegerichtung und Balancieren. Man soll so bremsen, dass die Füße den Boden berühren.

Instandhaltung und Reinigung

Wischen Sie das Laufrad mit einem feuchten Tuch ab, dann reiben es trocken. Benutzen Sie keine Ätz- oder Schleifmittel zur Reinigung des Produktes.

Die Fotos sind anschaulich, das tatsächliche Aussehen der Produkte kann von der gezeigten Abbildung abweichen.

RU

Уважаемый клиент!

Если у вас есть какие-то вопросы или замечания, касающиеся приобретённого продукта, пожалуйста, свяжитесь с нами: help@lionelo.com

Производитель:

BrandLine Group Sp. из о. о.
ул. А. Kręglewskiego 1, 61-248 Познань, Польша

Важная информация

Пожалуйста, прочитайте данное руководство перед использованием продукта, чтобы ознакомиться с его функциями и использовать данный продукт по назначению. Сохраните данную инструкцию для дальнейшего использования.

Меры предосторожности:

- Велосипед рассчитан на детей от 3 до 6 лет и весом до 30 кг.
- Велосипед рассчитан на одного человека.
- Велосипед должен собираться, разбираться и регулироваться только взрослым и вдали от детей.
- При использовании продукта на ребенке должна быть соответствующая одежда (шлем, наколенники).
- Не позволяйте ребенку стоять на сиденье или ручке.
- Не используйте велосипед на наклонной или неровной поверхности.
- Не используйте велосипед рядом с местами дорожного движения.
- Не используйте велосипед рядом с потенциально опасными местами (например, бассейном).
- Ребенок, использующий велосипед, должен находиться под присмотром взрослого.
- Ребенок, использующий велосипед, должен носить обувь.
- С продуктом следует обращаться осторожно. Навыки необходимы, чтобы

избежать падений или столкновений, которые могут причинить вред пользователю или другим людям.

- Храните пластиковую упаковку в недоступном для детей месте, так как она может стать причиной удушья.
- Перед каждым использованием убедитесь, что велосипед не имеет повреждений, ослабленных соединений или недостающих частей. Не используйте продукт, если не хватает какого-либо элемента или имеются повреждения. В этом случае обратитесь в авторизованный сервисный центр производителя.
- Не тяните велосипед за автомобилем или другим транспортным средством.
- Держите изделие вдали от источников тепла, высоких температур, горячих поверхностей, искр, открытого огня, масла и острых краев.
- Храните велосипед в сухом месте.
- Вы не должны использовать продукт в неблагоприятных погодных условиях (например, мороз, дождь, снег, обледенение).
- Самые безопасные районы для езды на велосипеде - это зоны с ограниченным или отключенным автомобильным движением, такие как: частные площадки, детские площадки, школьные площадки, зоны отдыха.

Описание продукта (рис. 1)

- | | |
|-----------------------|----------------------------------|
| 1. Нескользящие ручки | 8. Маскирующий зажим |
| 2. Руль | 9. Маркер глубины руля |
| 3. Сиденье | 10. Зажимное кольцо |
| 4. Передняя вилка | 11. Маркер глубины сиденья |
| 5. Рама | 12. Отверстие под сиденье в раме |
| 6. Заднее колесо | 13. Зажимное кольцо |
| 7. Переднее колесо | 14. Вилка переднего колеса |

Сборка

1. Руль (рис. 2)

Снимите с передней вилки (4) зажимное кольцо, придерживающие руль (10) и вилку переднего колеса (14). Вставьте переднюю вилку с колесом в отверстие на раме велосипеда. Вставьте обратно на выступающий штифт вилки в следующем порядке: адаптер вилки переднего колеса (14) и зажим рулевого колеса (10). Затем ослабьте гайку на кронштейне (14) и вставьте рулевое колесо (2) в переднюю вилку велосипеда. Отрегулируйте высоту рулевого колеса в соответствии с ростом ребенка, ориентируясь на то, что индикатор глубины рулевого колеса (9) не должен быть виден, он должен находиться внутри рамы. Надежно затяните гайку на кронштейне (14) и закройте ее крышкой (8). После завершения процесса убедитесь, что рулевое

колесо установлено надежно. Если окажется, что это не так - плотно затяните гайку на кронштейне, пока она не достигнет необходимой устойчивости.

Внимание! При монтаже убедитесь, что передняя вилка с колесом правильно установлена в раме. Велосипед должен быть собран, разобран и отрегулирован только взрослым.

2. Сиденье (рис. 3).

Вставьте трубку седла в отверстие для сиденья на раме (12). Отрегулируйте высоту седла в соответствии с ростом ребенка, направляя велосипед - маркер глубины седла (11) не должен быть виден, он должен находиться внутри рамы. Надежно затяните гайку на зажимном кольце кронштейна (13). После завершения процесса убедитесь, что сиденье надежно установлено. Если окажется, что это не так - плотно затяните гайку на кронштейне, пока она не достигнет необходимой устойчивости.

Использование

Следует сесть на сиденье, крепко взяться за обе ручки руля, а затем попеременно оттолкнуться ногами от земли. После ускорения поднять ноги, чтобы свободно двигаться. Таким образом, ребенок должен научиться балансировать. Поворот осуществляется путем поворота рулевого колеса в направлении поворота и балансировки тела. Торможение следует проводить, касаясь земли ногами.

Обслуживание и чистка

Помойте велосипед влажной тканью и вытрите насухо. Не используйте едкие моющие средства или моющие средства приводящие к коррозии.

Изображения, представленные в инструкции, могут отличаться от действительных.

IT

Gentile Cliente!

In caso di un qualsiasi commento o domanda sul prodotto acquistato, non esitate a contattarci:
help@lionelo.com

Produttore:

BrandLine Group Sp. z o. o.
ul. A. Kręglewskiego 1, 61-248 Poznań, Polonia

Informazioni importanti

Si prega di leggere questo manuale prima di utilizzare il prodotto per scoprire le sue funzioni e utilizzarlo per lo scopo previsto. Conservare queste istruzioni per un uso futuro.

Avvertimenti:

- La bicicletta è stata progettata per bambini dai 3 ai 6 anni e con un peso fino a 30 kg.
- La bicicletta è progettata per una sola persona.
- La bicicletta deve essere montata, smontata e regolata solo da un adulto e lontano dai bambini.
- Quando si utilizza il prodotto, indossare dispositivi di protezione (casco, protezioni).
- Non lasciare che il bambino stia in piedi sul sedile o sulla maniglia.
- Non utilizzare la bicicletta su superfici inclinate o irregolari.
- Non utilizzare la bicicletta in prossimità del traffico.
- Non utilizzare la bicicletta in prossimità di aree potenzialmente pericolose (ad es. piscina).
- Un bambino che usa la bicicletta dovrebbe essere seguito da un adulto.
- Un bambino che usa la bicicletta dovrebbe indossare le scarpe.
- Maneggiare il giocattolo con cura. Sono richieste competenze per evitare cadute o collisioni che causano lesioni all'utente o ad altri.
- Tenere gli imballaggi di plastica lontano dalla portata dei bambini in quanto presentano un rischio di soffocamento.
- Prima di ogni utilizzo controllare che la bicicletta non presenti danni, collegamenti allentati o parti mancanti prima di ogni utilizzo. Non utilizzare il prodotto se è mancante o danneggiato. In questo caso, contattare un centro di assistenza autorizzato del produttore.
- Non trascinare la bicicletta dietro un'auto o un altro veicolo.
- Tenere il prodotto lontano da fonti di calore, alte temperature, superfici calde, scintille, fiamme libere, olio e spigoli vivi.
- Conservare la bicicletta in un luogo asciutto.
- Il prodotto non deve essere utilizzato in condizioni climatiche avverse (ad es. gelo, pioggia, neve, ghiaccio).
- I terreni più sicuri per andare in bicicletta sono le zone di traffico limitato o escluso, come: aree private, campi da gioco, campi sportivi scolastici, zone ricreative.

Descrizione del prodotto (fig.1)

- | | |
|-------------------------|--|
| 1. Maniglie antiscivolo | 6. Ruota posteriore |
| 2. Manubrio | 7. Ruota anteriore |
| 3. Sella | 8. Flangia di mascheramento |
| 4. Forcella anteriore | 9. Marcatore di sicurezza sotto manubrio |
| 5. Telaio | 10. Staffa di fissaggio |

11. Marcatore di sicurezza sotto sella

12. Foro per la sella nel telaio

13. Staffa di fissaggio sella

14. Cappuccio della forcella della ruota anteriore

Montaggio

1. Manubrio (fig. 2)

Rimuovere dalla forcella anteriore (4) la staffa di fissaggio del manubrio (10) e il cappuccio dalla forcella della ruota anteriore (14). Infilare la forcella anteriore con la ruota nel foro nel telaio della bicicletta. Di nuovo applicare sul perno sporgente nell'ordine seguente: cappuccio della forcella della ruota anteriore (14) e staffa di fissaggio al manubrio (10). Quindi allentare il dado della staffa (14) e inserire il manubrio (2) nella forcella anteriore della bicicletta. Regolare l'altezza del manubrio all'altezza del bambino che guida la bicicletta - l'indicatore di profondità del manubrio (9) non deve essere visibile e deve trovarsi all'interno del telaio. Serrare bene il dado sulla staffa (13) e coprirlo con il coperchio (8). Al termine del processo, accertarsi che il manubrio sia montato saldamente. In caso contrario, serrare il dado sulla staffa fino a raggiungere la stabilità richiesta.

Attenzione! Durante il montaggio, assicurarsi che la forcella anteriore con la ruota sia montata correttamente sul telaio. La bicicletta deve essere montata, smontata e regolata solo da un adu.

2. Sella (fig. 3).

Inserire il tubo sotto sella nel foro della sella nel telaio (12). Regolare l'altezza della sella all'altezza del bambino che guida la bicicletta - l'indicatore di profondità della sella (11) non deve essere visibile e deve trovarsi all'interno del telaio. Serrare saldamente il dado sulla staffa di fissaggio della sella (13). Al termine del processo, assicurarsi che la sella sia montata saldamente. In caso contrario, serrare il dado sulla staffa fino a raggiungere la stabilità richiesta.

Utilizzo

Occorre sedersi sul sedile, tenere saldamente entrambi i manubri e poi spingersi alternativamente con i piedi da terra. Dopo l'accelerazione, sollevare i piedi per muoversi liberamente. In questo modo, il bambino dovrebbe imparare a mantenere l'equilibrio. La rotazione si effettua ruotando il manubrio nel senso di rotazione e di bilanciamento con il corpo. Frenare toccando il suolo con i piedi.

Manutenzione e pulizia

Pulire la bicicletta con un panno umido e asciugarla. Non utilizzare detergenti caustici o abrasivi per pulire il prodotto.

Le foto sono a solo scopo illustrativo, l'aspetto effettivo dei prodotti può essere diverso da quelle presentate nelle immagini

Cher client !

Si vous avez des questions ou remarques relatives au produit acheté, n'hésitez pas à nous contacter à l'adresse : help@lionelo.com

Producteur:

BrandLine Group Sp. z o. o.
ul. A. Kręglewskiego 1, 61-248 Poznań, Pologne

Renseignements importants

Veillez lire cette notice d'utilisation avant de commencer à manipuler le produit afin de connaître ses fonctions et l'utiliser conformément à son usage prévu. Gardez le mode d'emploi pour référence ultérieure.

Avertissements :

- Le vélo est destiné aux enfants à l'âge allant de 3 - à 6 ans et de poids jusqu'à 30 kg.
- Le vélo est destiné à l'usage par une seule personne.
- Le vélo devrait être assemblé, désassemblé et ajusté uniquement par un adulte et hors de portée des enfants afin d'éviter les blessures.
- Lors de l'utilisation du produit, il est nécessaire de porter l'équipement de protection (casque, protège-genoux).
- Ne pas laisser à l'enfant de se mettre debout sur le siège.
- Ne pas laisser la poussette sur une surface inclinée ou irrégulière.
- Ne pas utiliser le vélo à proximité du trafic routier.
- Ne pas utiliser le vélo à proximité des lieux potentiellement dangereux (p.ex. d'une piscine).
- L'enfant utilisant le vélo devrait être surveillé par un adulte.
- L'enfant utilisant le vélo devrait porter des chaussures.
- Il est nécessaire d'être prudent lors de l'utilisation du jouet. Des capacités permettant d'éviter les chutes ou les collisions entraînant des blessures corporelles de l'utilisateur ou d'autres personnes sont requises.
- Tenir les emballages en plastique hors de portée des enfants parce qu'ils présentent un risque d'étranglement.
- Avant chaque utilisation, vérifier que le produit n'est pas abîmé, qu'il n'a pas de fixations desserrées ou d'éléments manquants. Ne pas utiliser le produit s'il y a un élément cassé ou manquant. Dans ce cas-là, il est nécessaire de contacter le service du fabricant.
- Ne pas traîner le vélo derrière une voiture un autre véhicule.
- Utiliser le produit loin des sources de chaleur, des hautes températures, des surfaces chaudes, des sources d'étincelage, du feu ouvert, des huiles et des arêtes vives.

- Tenir le vélo dans un endroit sec.
- Ne pas utiliser le produit lors des conditions atmosphériques défavorables (p.ex. le gel, la pluie, la neige, le givrage).
- Les zones les plus sûres pour les cyclistes sont celles où la circulation automobile est limitée ou inexistante, comme les aires privées, les terrains de jeux, les cours d'école, les cours de récréation et les aires de jeux scolaires.

Description du produit (Fig. 1)

- | | |
|----------------------------|---|
| 1. Poignées antidérapantes | 8. Collier masquant |
| 2. Guidon | 9. Repère de sécurité sous le guidon |
| 3. Selle | 10. Collier de serrage |
| 4. Fourchette avant | 11. Repère de sécurité sous la selle |
| 5. Cadre | 12. Ouverture pour la selle dans le cadre |
| 6. Roue arrière | 13. Collier de fixation de la selle |
| 7. Roue avant | 14. Capuchon de la fourchette de roue avant |

Assemblage

1. Guidon (Fig. 2)

Enlevez le collier de fixation du guidon (10) et le capuchon de la fourchette de roue avant (14) de la fourchette avant (4). Insérez la fourchette avant avec la roue dans l'ouverture sur le cadre du vélo. Mettez de nouveau sur la tige saillante de la fourchette, puis, dans l'ordre suivant : le capuchon de la fourchette de roue avant (14) et le collier de fixation du guidon (10). Ensuite, desserrez l'écrou sur le collier (14) et insérez le guidon (2) dans la fourchette avant du vélo. Ajustez la hauteur du guidon à la taille de l'enfant utilisant le vélo - le repère de profondeur d'insertion du guidon (9) ne peut pas être visible, il doit se trouver à l'intérieur du cadre. Serrez fermement l'écrou sur le collier (14) et cachez-le à l'aide d'un cache-écrou (8). Après avoir fini le procédé, assurez-vous que le guidon est installé de façon stable. S'il s'avère que non - serrez l'écrou sur le collier plus fermement jusqu'à ce que vous atteigniez la stabilité requise.

Attention ! Lors de l'assemblage, assurez-vous que la fourchette avant avec la roue est installée correctement dans le cadre. Le vélo devrait être assemblé, démonté et ajusté uniquement par un adulte.

2. Selle (Fig. 3).

Insérez le tube de sous selle dans l'ouverture pour la selle dans le cadre (12). Ajustez la hauteur de la selle à la taille de l'enfant utilisant le vélo - le repère de profondeur d'insertion du guidon (11) ne peut pas être visible, il doit se trouver à l'intérieur du cadre. Serrez fermement l'écrou sur le collier de fixation de la selle (13) Après avoir fini le procédé, assurez-vous que la selle est installée de façon stable. S'il s'avère que non - serrez l'écrou sur le collier plus fermement jusqu'à ce que vous atteigniez la stabilité requise.

Utilisation

Il convient de s'asseoir sur la selle, saisir fermement les deux poignées du guidon et puis de se pousser du sol en alternance avec les pieds. Après avoir gagné de la vitesse, il convient de soulever les pieds pour aller librement. De cette façon, l'enfant devrait apprendre comment maintenir l'équilibre. Pour tourner, il faut tourner le guidon dans le sens de rotation et de balancer le corps. Pour freiner, il faut toucher le sol avec les pieds.

Entretien et lavage

Nettoyez le vélo avec un chiffon humide, essuyez-le jusqu'à ce qu'il soit sec. Ne pas utiliser des agents de nettoyage corrosifs ou abrasifs.

Les images sont à titre indicatif seulement, l'apparence réelle des produits peut différer de celle présentée dans les images.

ES

¡Apreciado cliente!

Si tienes algún comentario o pregunta sobre algún producto que hayas comprado, por favor contacta con nosotros: help@lionelo.com

Fabricante:

BrandLine Group Sp. z o.o.

A. Kręglewskiego 1, 61-248 Poznań, Polonia

Información importante

Por favor, lee este manual antes de utilizar el producto para familiarizarte con sus funciones y utilizarlo de acuerdo con su uso previsto. Guarda este manual para futuras referencias.

¡Advertencia:

- El producto está destinado a niños con una edad comprendida entre 3 y 6 años y con un peso de hasta 30 kg.
- El triciclo está diseñado para ser usado por una persona.
- La bicicleta solo debe ser montada, desmontada y regulada por un adulto y encontrándose lejos de los niños.
- Durante el uso, es necesario utilizar equipo de protección (casco, coderas).
- No permitas el niño hijo se ponga de pie en el sillín.

- No utilices la bicicleta en superficies inclinadas o desiguales.
- No utilices la bicicleta cerca de zonas con tráfico de vehículos.
- No utilice la bicicleta cerca de lugares potencialmente peligrosos (por ejemplo, piscinas).
- No dejes que el niño use el dispositivo sin la supervisión de un adulto.
- Un niño que usa una bicicleta debe usar zapatos.
- El juguete debe manipularse con cuidado. Se necesitan habilidades para evitar caídas o colisiones que lo lastimen a usted oa otras personas.
- Mantén las bolsas de plástico fuera del alcance de los niños, ya que presentan riesgo de asfixia.
- Antes de cada uso, compruebe si la bicicleta está dañada, si hay conexiones sueltas o si faltan piezas. No utilice el producto si falta alguna pieza o está dañada. En este caso, póngase en contacto con el punto de servicio autorizado del fabricante.
- No remolques la bicicleta con un coche u otro vehículo.
- Mantén el producto alejado del calor, altas temperaturas, superficies calientes, chispas, llamas abiertas, aceite y bordes afilados.
- Guarda la bicicleta en un lugar seco.
- En condiciones atmosféricas desfavorables (tales como: nieve, lluvia o hielo), el niño no debe usar la bicicleta
- Las áreas más seguras para los ciclistas son aquellas con poco o ningún tráfico vehicular, tales como áreas privadas, patiosde recreo, áreas de recreo escolares.

Descripción del producto (fig. 1)

- | | |
|---------------------------|--|
| 1. Mangos antideslizantes | 8. Reborde de cobertura |
| 2. Manillar | 9. Indicador de seguridad bajo el manillar |
| 3. Sillín | 10. Abrazadera |
| 4. Horquilla delantera | 11. Indicador de seguridad bajo el sillín |
| 5. Cuadro | 12. Agujero en el cuadro para el sillín |
| 6. Rueda trasera | 13. Abrazadera de sujeción para el sillín |
| 7. Rueda delantera | 14. Tapa de la horquilla de la rueda delantera |

Montaje

1. Manillar (fig. 2)

De la horquilla delantera (4) retira la abrazadera de sujeción del manillar (10) y la tapa de la horquilla de la rueda delantera (14). Desliza la horquilla delantera de la rueda en el agujero en el cuadro para el sillín. Coloca en el pasador saliente de la horquilla en el siguiente orden: la tapa de la horquilla de la rueda delantera (14) y la abrazadera de sujeción del manillar (10). Luego afloja la tuerca de la abrazadera (14) y desliza el manillar (2) en la horquilla delantera de la bicicleta. Ajusta la altura del manillar a la altura del niño que monta la bicicleta - marca

de profundidad del manillar (9) no debe ser visible, debe estar dentro del cuadro. Aprieta la tuerca firmemente en la abrazadera (14) y cubrela con la funda (8). Una vez completado el proceso, asegúrate de que el manillar esté montado de forma segura. Si no es así, apriete más la tuerca de la abrazadera hasta lograr la estabilidad requerida.

¡Atención! Al montar, asegúrate de que el horquilla delantera con rueda esté correctamente montado en el cuadro. La bicicleta solo debe ser montada, desmontada y regulada por un adulto.

2. Sillín (fig. 3).

Desliza el tubo del sillín en el orificio del sillín en el cuadro (12). Ajusta la altura del sillín a la altura del niño que monta la bicicleta – marca de profundidad del sillín (11) no debe ser visible, debe estar dentro del cuadro. Aprieta la tuerca firmemente en la abrazadera de sujeción del sillín (13). Una vez completado el proceso, asegúrate de que el sillín está montado de manera segura. Si no es así, aprieta más la tuerca de la abrazadera hasta lograr la estabilidad requerida.

Uso

Debes sentarte en el sillín, agarrar firmemente ambos mangos del manillar y luego, alternativamente, levantar los pies del suelo. Después de acelerar, levanta los pies para conducir libremente. De esta forma, el niño debe aprender a mantener el equilibrio. El giro se produce girando el manillar en la dirección del giro y equilibrando el cuerpo. Usa tus pies para frenar tocando el suelo.

Limpieza y mantenimiento

Limpia la bicicleta con un paño húmedo y luego secar. No utilices limpiadores corrosivos o abrasivos para el producto.

Las imágenes únicamente tienen un fin ilustrativo, el aspecto real de los productos puede diferir del que se muestra en las imágenes.

NL

Beste Klant!

Als u opmerkingen of vragen heeft over het aangeschafte product, neem dan contact met ons op: help@lionelo.com

Fabrikant:

BrandLine Group Sp. z o.o.

A. Kręglewskiego 1, 61-248 Poznań, Polen

Belangrijke informatie

Lees deze handleiding voordat u het product gebruikt, zodat u vertrouwd raakt met de functies en het gebruik waarvoor het bedoeld is. Bewaar deze instructies voor toekomstig gebruik.

Waarschuwingen:

- De fiets is ontworpen voor kinderen van 3 tot 6 jaar oud en met een gewicht tot 30 kg.
- De fiets is ontworpen voor één persoon.
- De fiets mag alleen door een volwassene en uit de buurt van kinderen gemonteerd, gedemonteerd en afgesteld worden.
- Draag bij gebruik van het product een beschermende uitrusting (helm, beschermers).
- Laat het kind niet op het zitje of de handgreep staan.
- Gebruik de fiets niet op een hellende of oneffen ondergrond.
- Gebruik de fiets niet in de buurt van het verkeer.
- Gebruik de fiets niet in de buurt van potentieel gevaarlijke plaatsen (bijv. zwembad).
- Het kind dat de fiets gebruikt moet onder toezicht van een volwassene zijn.
- Het kind dat de fiets gebruikt, moet schoenen dragen.
- Ga voorzichtig met het speelgoed om. Vaardigheden zijn nodig om te voorkomen dat u of anderen gewond raken door vallen of botsingen..
- Houd plastic verpakkingen uit de buurt van kinderen, want ze vormen een risico op verstikking.
- Controleer de fiets voor elk gebruik op beschadigingen, losse verbindingen of ontbrekende onderdelen. Gebruik het product niet als er een onderdeel ontbreekt of beschadigd is. Neem in dit geval contact op met het geautoriseerde servicecentrum van de fabrikant.
- Trek de fiets niet achter een auto of ander voertuig aan.
- Houd het product uit de buurt van warmtebronnen, hoge temperaturen, hete oppervlakken, vonkbronnen, open vuur, olie en scherpe randen.
- Houd de fiets droog.
- Het product mag niet worden gebruikt bij ongunstige weersomstandigheden (bijv. vorst, regen, sneeuw, ijsvorming, enz.).
- De veiligste fietsgebieden zijn gebieden met beperkt of geen autoverkeer, zoals: privéruimtes, speelplaatsen, schoolspeelplaatsen, recreatiegebieden.

Beschrijving van het product (afb. 1)

- | | |
|-----------------------|--------------------|
| 1. Antisliphandvatten | 5. Frame |
| 2. Stuur | 6. Achterwiel |
| 3. Zadel | 7. Voorwiel |
| 4. Voorvork | 8. Camouflagekraag |

- 9. Veiligheidsmarkering onder het stuur
- 10. Klemband
- 11. Veiligheidsmarkering onder het zadel
- 12. Gat voor het zadel in het frame
- 13. Zadelklem
- 14. Voorwielvorkdop

Montage

1. Stuur (afb. 2)

Verwijder de stuurmontageklem (14) en de voorwielvorkdop (10) van de voorvork (14). Steek de voorvork met het wiel in het gat op het fietsframe. Plaats de uitstekende pen van de vork terug in de volgende volgorde: de voorwielvorkdop (14) en de klemband (10). Draai vervolgens de moer op de klem (14) los en schuif het stuur (2) in de voorvork van de fiets. Stel de hoogte van het stuur af op de hoogte van het kind dat de fiets leidt - de dieptemarkering van het stuur (9) mag niet zichtbaar zijn, deze moet zich in het frame bevinden. Draai de moer stevig vast op de beugel (14) en dek deze af met de dop (8). Zorg er na het voltooien van het proces voor dat het stuur stevig vastzit. Als dit niet het geval is, draait u de moer op de beugel steviger vast totdat de vereiste stabiliteit is bereikt.

Let op! Let er bij het monteren op dat het voorwiel en de vork correct op het frame zijn gemonteerd. De fiets mag alleen door een volwassene gemonteerd, gedemonteerd en afgesteld worden.

2. Zadel (afb. 3).

Schuif de buis in de buisgleuf op het frame (12). Stel de hoogte van het zadel af op de lengte van het kind dat op de fiets rijdt - de zaddeldiepte markering (11) mag niet zichtbaar zijn, deze moet in het frame zitten. Draai de moer stevig vast op de zadelklem (13). Zorg er na het voltooien van het proces voor dat het zadel stevig is gemonteerd. Als dit niet het geval is, draait u de moer op de beugel steviger vast totdat de vereiste stabiliteit is bereikt.

Het gebruik

Ga op het zadel zitten, houd beide handgrepen van het stuur stevig vast en duw afwisselend de voeten van de grond. Breng na het accelereren de voeten omhoog om vrij te rijden. Op deze manier moet het kind leren evenwicht te bewaren. Draaien gebeurt door het stuur in de richting van de bocht te draaien en het lichaam te balanceren. Gebruik de voeten om te remmen door de grond aan te raken.

Onderhoud en reiniging

Was de fiets met een vochtige doek en veeg hem vervolgens droog. Gebruik geen bijtende of schurende productreinigers.

De foto's dienen alleen ter illustratie, het werkelijke uiterlijk van de producten kan afwijken van de producten die op de foto's worden getoond.

Gerbiamas Kliente!

Jei turite pastabų ar klausimų apie įsigytą produktą, nedvejodami susisiekite su mumis:
help@lionelo.com

Gamintojas:

BrandLine Group Sp. z o. o.

A. Kręglewskiego 1, 61-248 Poznanė, Lenkija

Svarbi informacija

Prieš naudodami gaminį, perskaitykite šį vadovą, kad susipažintų su gaminio funkcijomis ir naudotumėte jį pagal paskirtį. Išsaugokite šį vadovą naudojimui ateityje.

Įspėjimai:

- Dviratis skirtas vaikams nuo 3 iki 6 metų ir sveriantiems iki 30 kg.
- Dviratis skirtas vienam asmeniui.
- Dviratį surinkti, išardyti ir reguliuoti gali tik suaugęs asmuo, toliau nuo vaikų.
- Gaminio naudojimo metu reikia dėvėti apsaugines priemones (šalmą, įtvarus).
- Neleiskite vaikui stovėti ant kėdutės ar rankenos.
- Nenaudokite dviračio ant pasvirusio ar nelygaus paviršiaus.
- Nenaudokite dviračio šalia kelių eismo.
- Nenaudokite dviračio šalia potencialiai pavojingų vietų (pvz. baseino).
- Vaikas, važiuojantis dviračiu, turi būti prižiūrimas suaugusiųjų.
- Vaikas, važiuojantis dviračiu, turi dėvėti batus.
- Su žaislu reikia elgtis atsargiai. Reikalingi įgūdžiai, kad būtų išvengta kritimų ar susidūrimų, kurie sužalotų naudotoją ar kitus.
- Plastikinius maišelius laikykite vaikams nepasiekiamoje vietoje, nes jie kelia pavojų uždusti.
- Prieš kiekvieną naudojimą patikrinkite, ar dviratis nepažeistas, ar nėra atsilaisvinsiuų jungčių arba trūkstamų dalių. Nenaudokite gaminio, jei trūksta kurios nors jo dalies arba yra pažeistas. Tokiu atveju kreipkitės į įgaliotąjį gamintojo servisą.
- Nevilkite dviračio už automobilį ar kitą transporto priemonę.
- Saugokite gaminį nuo karščio, aukštos temperatūros, karštų paviršių, kibirkščių, atviros liepsnos, alyvos ir aštrių kraštų.
- Laikykite dviratį sausoje vietoje.
- Gaminio negalima naudoti esant nepalankioms oro sąlygoms (pvz. šalčiui, lietu, sniegui, apledėjimui).

- Saugiausios dviračių zonos yra tos, kuriose automobilių eismas yra ribotas arba jo nėra, pvz. privačios ir poilsio aikštelės, žaidimų aikštelės, mokyklų sporto aikštės.

Produkto aprašymas (1 pav.)

- | | |
|---------------------------|------------------------------------|
| 1. Neslystančios rankenos | 8. Maskuojanti jungė |
| 2. Vairas | 9. Saugos žymeklis po vairu |
| 3. Sėdynė | 10. Spaudžiamoji apkaba |
| 4. Priekinė šakė | 11. Saugos žymeklis po sėdyne |
| 5. Rėmas | 12. Sėdynės anga rėme |
| 6. Galinis ratas | 13. Sėdynės tvirtinimo apkaba |
| 7. Priekinis ratas | 14. Priekinio rato šakės dangtelis |

Montavimas

1. Vairas (2 pav.)

Nuimkite vairo tvirtinimo apkabą (10) ir priekinio rato šakės dangtelį (14) nuo priekinės šakės (4). Įkiškite priekinę šakę su ratu į angą dviračio rėme. Uždėkite atgal ant kyšančio šakės įtvarto tokia tvarka: priekinio rato šakės dangtelį (14) ir vairo tvirtinimo apkabą (10). Tada atlaisvinkite veržlę ant apkabos (14) ir įstumkite vairą (2) į priekinę dviračio šakę. Vairo aukštį reguliuokite pagal dviračiu važiuojančio vaiko ūgį - vairo įdėjimo gylio žymeklis (9) neturi būti matomas, turi būti rėmo viduje. Tvirtai priveržkite veržlę ant apkabos (14) ir uždenkite dangteliu (8). Baigę procesą įsitikinkite, kad vairas yra stabiliai pritvirtintas. Jei ne, stipriau priveržkite veržlę ant apkabos, kol pasieksite reikiamą stabilumą.

Dėmesio! Montuodami įsitikinkite, kad priekinis ratas su šake yra tinkamai pritvirtinti prie rėmo. Dviratį surinkti, išardyti ir reguliuoti gali tik suaugęs asmuo.

2. Sėdynė (3 pav.)

Įstumkite sėdynės vamzdį į sėdynės angą rėme (12). Sėdynės aukštį reguliuokite pagal dviračiu važiuojančio vaiko ūgį - sėdynės įdėjimo gylio žymeklis (11) neturi būti matomas, turi būti rėmo viduje. Tvirtai priveržkite veržlę ant sėdynės tvirtinimo apkabos (13). Baigę procesą įsitikinkite, kad sėdynė yra stabiliai pritvirtinta. Jei ne, stipriau priveržkite veržlę ant apkabos, kol pasieksite reikiamą stabilumą.

Naudojimas

Atsisėskite ant sėdynės, tvirtai suimkite už abiejų vairo rankenų ir pakaitomis stumkite kojas nuo žemės. Įsibėgėję pakelkite kojas, kad važiuotų laisvai. Tokiu būdu vaikas turėtų išmokti išlaikyti pusiausvyrą. Pasukimas vyksta sukant vairą posūkio kryptimi ir subalansuojant kūną. Stabdyti reikia liesti žemę kojomis arba nuspausdami ant rankenos esantį stabdį.

Valymas ir priežiūra

Valykite dviratį drėgna šluoste, paskui nusausinkite. Gaminiui valyti nenaudokite korozinių ar abrazyvinių valiklių.

Nuotraukos skirtos tik informaciniams tikslais, tiktroji gaminių išvaizda gali skirtis nuo pateiktos nuotraukose.

CS

Vážení zákazníci!

Máte-li jakékoli připomínky nebo dotazy týkající se zakoupeného výrobku, kontaktujte nás: help@lionelo.com

Výrobce:

BrandLine Group Sp. z o. o.
ul. A. Kręglewskiego 1, 61-248 Poznań, Polsko

Důležité informace

Před použitím výrobku si přečtěte tento návod, abyste se seznámili s jeho funkcemi a používali jej k určenému účelu. Tento návod si uschovejte pro budoucí použití.

Varování:

- Dětské kolo je určeno pro děti od 3 do 6 let s hmotností do 30 kg.
- Dětské kolo je určeno pro jednu osobu.
- Dětské kolo musí montovat, demontovat a seřizovat pouze dospělá osoba, mimo dosah dětí.
- Při používání výrobku noste ochranné pomůcky (přilba, chrániče).
- Nedovoďte dítěti stát na sedadle nebo řídítkách.
- Nepoužívejte dětské kolo na nakloněném nebo nerovném povrchu.
- Nepoužívejte dětské kolo v blízkosti silniční dopravy.
- Nepoužívejte dětské kolo v blízkosti potenciálně nebezpečných míst (např. bazén).
- Dítě používající dětské kolo musí být pod dohledem dospělé osoby.
- Dítě používající dětské kolo musí mít nazuté boty.
- S hračkou zacházejte opatrně. Dovednosti jsou nezbytné pro zabránění pádům nebo srážkám způsobujícím zranění uživateli nebo druhým.
- Plastové sáčky uchovávejte mimo dosah dětí, protože představují riziko udušení.
- Před každým použitím zkontrolujte dětské kolo, zda není poškozené, nemá uvolněné spoje nebo zda nechybí části. Výrobek nepoužívejte, pokud některá jeho část chybí nebo je poškozena. V takovém případě kontaktujte autorizovaný servis výrobce.

- Dětské kolo nevlečte za autem nebo jiným vozidlem.
- Výrobek držte mimo zdroje tepla, chráňte proti vysokým teplotám, horkým povrchům, zdrojům jisker, otevřenému ohni, olejům a ostrým hranám.
- Dětské kolo skladujte na suchém místě.
- Výrobek nepoužívejte za nepříznivých atmosférických podmínek (např. mráz, déšť, sníh, námraza).
- Nejbezpečnějšími oblastmi pro jízdu na dětském kole jsou oblasti s omezeným nebo vyloučeným silničním provozem, jako jsou soukromé a rekreační pozemky, dětská a školní hřiště.

Popis výrobku (obr. 1)

- | | |
|---------------------------|------------------------------------|
| 1. Protiskluzové rukojeti | 8. Maskovací límeček |
| 2. Řídítka | 9. Bezpečnostní značka pod řídítky |
| 3. Sedlo | 10. Upínací objímka |
| 4. Přední vidlice | 11. Bezpečnostní značka pod sedlem |
| 5. Rám | 12. Otvor pro sedlo v rámu |
| 6. Zadní kolo | 13. Upínací objímka sedla |
| 7. Přední kolo | 14. Kryt vidlice předního kola |

Montáž

1. Řídítka (obr. 2)

Sejměte upínací objímku řídítek (10) a kryt vidlice předního kola (14) z přední vidlice (4). Vložte přední vidlici s kolem do otvoru na rámu kola. Nasadte zpět vyčnívající čep vidlice v následujícím pořadí: kryt vidlice předního kola (14) a objímka řídítek (10). Pak uvolněte matici na objímce (14) a zasuňte řídítka (2) do přední vidlice dětského kola. Výšku řídítek přizpůsobte výšce dítěte, které na kole jezdí – značka pro nastavení výšky řídítek (9) nesmí být vidět, musí být uvnitř rámu. Pevně utáhněte matici na objímce (14) a zakryjte ji krytkou (8). Po ukončení postupu se ujistěte, že řídítka jsou pevně namontována. Pokud tomu tak není, utáhněte matici na objímce pevněji, dokud nedosáhnete požadované stability.

Pozor! Při montáži se ujistěte, že přední vidlice s kolem jsou správně namontovány v rámu. Dětské kolo musí montovat, demontovat a seřizovat pouze dospělá osoba.

2. Sedlo (obr. 3)

Zasuňte sedlovou trubku do otvoru na sedlo v rámu (12). Výšku sedla přizpůsobte výšce dítěte, které na kole jezdí – značka pro nastavení výšky sedla (11) nesmí být vidět, musí být uvnitř rámu. Pevně utáhněte matici na upínací objímce sedla (13). Po ukončení postupu se ujistěte, že je sedlo pevně namontováno. Pokud tomu tak není, utáhněte matici na objímce pevněji, dokud nedosáhnete požadované stability.

Použití

Je třeba se posadit na sedlo, pevně uchopit obě rukojeti řídítek a pak se střídavě odrážet nohama od povrchu. Po zrychlení je třeba zvednout nohy, aby se jelo volně. Takto by se mělo dítě naučit držet rovnováhu. Zatáčení se provádí otočením řídítek ve směru zatáčky a vyvážení tělem. Brzdí se tak, že se nohama dotkne země nebo se použije brzda umístěná na rukojeti.

Údržba a čištění

Dětské kolo čistíte vlhkým hadříkem a pak otřete do sucha. K čištění výrobku nepoužívejte korozivní nebo abrazivní čisticí prostředky.

Fotografie jsou pouze ilustrační, skutečný vzhled výrobku se může lišit od vyobrazení na fotografiích.

HU

Kedves Ügyfelünk!

Ha bármilyen észrevétele vagy kérdése van a vásárolt termékről, lépjen kapcsolatba velünk: help@lionelo.com

Gyártó:

BrandLine Group Sp. z o. o.
ul. A. Kręglewskiego 1, 61-248 Poznań, Lengyelország

Fontos információk

Kérjük, olvassa el ezt az útmutatót a termék használatba vétele előtt, hogy megismerje annak funkcióit és azt a rendeltetésnek megfelelően használhassa. Őrizze meg az útmutatót későbbi felhasználás céljából.

Figyelmeztetés:

- A kerékpár 3-6 éves, legfeljebb 30 kg súlyú gyermekek számára készült.
- A kerékpárt egyszerre csak egy személy használhatja.
- A kerékpárt gyermekektől távol, csak felnőtt személy szerelheti össze, szerelheti szét és állíthatja be.
- A termék használata során viseljen védőfelszerelést (sisakot, könyökvédőt).
- Ne engedje, hogy gyermeke az ülésre vagy a kormányra álljon.
- Ne használja a kerékpárt lejtős vagy egyenetlen felületen.
- Ne használja a kerékpárt közutak közelében.
- Ne használja a kerékpárt potenciálisan veszélyes helyek (pl. úszómedencék) közelében.

- A kerékpározó gyermeknek felnőtt személy felügyelete alatt kell lennie.
- A kerékpározás során cipőt kell viselnie.
- Óvatosan használja a terméket. Tanulja meg elkerülni az eséseket vagy ütközéseket a saját és mások testi épségének megőrzése érdekében.
- Tartsa távol a műanyag csomagolást a gyermekektől, fulladásveszély.
- Minden használat előtt ellenőrizze, hogy nem sérült a kerékpár, nincsenek meglazult csatlakozások vagy hiányzó elemek. Ne használja a terméket, ha bármelyik alkatrésze hiányzik, vagy sérült. Ebben az esetben lépjen kapcsolatba a gyártó márkaszervizével.
- Ne kösse rá és húzza a kerékpárt autóval vagy más járművel.
- Tartsa távol a terméket hőforrásoktól, magas hőmérséklettől, forró felületektől, szikráktól, nyílt lángtól, olajtól és éles szélektől.
- A kerékpár száraz helyen tárolandó.
- Ne használja a terméket kedvezőtlen időjárási körülmények mellett (pl. fagy, eső, hó, jegesedés).
- A kerékpározás szempontjából a legbiztonságosabb területnek a korlátozott forgalmú vagy forgalomtól elzárt területek, például a magántekek, szabadidős területek, játszóterek, iskolai sportpályák.

A termék bemutatása (1. ábra)

- | | |
|---------------------------|------------------------------------|
| 1. Protiskluzové rukojeti | 8. Maskovací límeč |
| 2. Řídítka | 9. Bezpečnostní značka pod řídítky |
| 3. Sedlo | 10. Upínací objímka |
| 4. Přední vidlice | 11. Bezpečnostní značka pod sedlem |
| 5. Rám | 12. Otvor pro sedlo v rámu |
| 6. Zadní kolo | 13. Upínací objímka sedla |
| 7. Přední kolo | 14. Kryt vidlice předního kola |

Összerelés

1. Kormány (2. ábra)

Vegye le a kormányrögzítőt (10) az első villáról (14) és az első villa csavart (4). Tolja be az első villát a kerékkal együtt a kerékpárvázon lévő nyílásba. Tegye vissza a kiálló villaszárra a következő sorrendben: első villa csavar (14) és kormányrögzítő (10). Ezután lazítsa meg a kormányrögzítő anyát (14) és tolja be a kormányt (2) a kerékpár első villájába. Állítsa be a kormány magasságát a gyermeke magasságához - a kormánymélység jelzésnek (9) a váz belsejébe kell kerülnie, nem maradhat látható. Húzza meg szorosan a kormányrögzítő anyát (14) és takarja le a záródugóval (8). Ha végzett, győződjön meg róla, hogy sikerült a kormányt stabilan rögzíteni. Ha nem - húzza meg erősebben a kormányrögzítő anyát a kívánt stabilitás eléréséig.

Figyelem! Szereléskor győződjön meg arról, hogy megfelelően rögzítette a vázra az első villát a kerékkal. A kerékpárt csak felnőtt személy szerelheti össze, szerelheti szét és állíthatja be.

2. Nyereg (3 ábra)

Tolja be a nyeregcsövet a vázon lévő nyereg nyílásba (12). Állítsa be a nyereg magasságát a gyermeke magasságához – a nyeregmélység jelzésnek (11) a váz belsejébe kell kerülnie, nem maradhat látható. Húzza meg erősen a nyeregrögzítő bilincset (13). Ha végzett, győződjön meg róla, hogy sikerült a nyeret stabilan rögzíteni. Ha nem - húzza meg erősebben a nyeregrögzítő anyát a kívánt stabilitás eléréséig.

Használat

Üljön az ülésre, fogja meg erősen a két kormánymarkolatot és a lábaival felváltva lökje el magát a talajtól. Miután felgyorsult, emelje fel a lábát, hogy szabadon guruljon. A futókerékpár használatával gyermeke megtanulja egyensúlyban tartani magát. A kanyarodás a kormány kanyar irányába történő elfordításával és a test egyensúlyozásával történik. Fékezni a talaj lábakkal történő érintésével vagy a kormánykaron lévő fékkar meghúzásával lehet.

Karbantartás és tisztítás

Mossa le a kerékpárt nedves törlőkendővel, majd törölje szárazra. A termék tisztításához ne használjon maró vagy súrolószereket.

A képek csak tájékoztató jellegűek, a termékek tényleges kinézete eltérhet a képeken látottaktól.

RO

Stimate Client!

Dacă aveți observații sau întrebări cu privire la produsul achiziționat, vă rugăm să ne contactați: help@lionelo.com

Producător

BrandLine Group Sp. z o. o.
ul. A. Kęglewskiego 1, 61-248 Poznań, Polonia

Informații importante

Vă rugăm să citiți acest manual înainte de a utiliza produsul pentru a vă familiariza cu funcțiile acestuia și pentru a-l utiliza în scopul pentru care a fost destinat. Păstrați aceste instrucțiuni pentru utilizare ulterioară.

Avertizări:

- Bicicleta este destinată copiilor de la 3 la 6 ani și cu o greutate de până la 30 kg.
- Bicicleta este destinată pentru o singură persoană.
- Bicicleta trebuie asamblată, dezasamblată și reglată numai de un adult și departe de copii.
- Când utilizați produsul, trebuie să purtați echipament de protecție (casă, tampoane).
- Nu lăsați copilul să stea în picioare pe scaun sau pe mâner.
- Nu folosiți bicicleta pe o suprafață în pantă sau neuniformă.
- Nu folosiți bicicleta în apropierea traficului.
- Nu folosiți bicicleta în apropierea locurilor potențial periculoase (de ex., piscină).
- Copilul care folosește bicicleta trebuie să fie sub supravegherea unui adult.
- Copilul care folosește bicicleta trebuie să poarte încălțăminte.
- Jucăria trebuie manipulată cu grijă. Sunt necesare abilități pentru a evita căderile sau coliziunile care vă pot răni pe dvs sau pe alții.
- Țineți pungile de plastic departe de copii, deoarece prezintă risc de sufocare.
- Înainte de fiecare utilizare, verificați dacă bicicleta nu prezintă deteriorări, conexiuni slăbite sau piese lipsă. Nu utilizați produsul dacă lipsește vreo parte a acestuia sau este deteriorată. În acest caz, contactați service-ul autorizat al producătorului.
- Nu trageți bicicleta în spatele unei mașini sau a altui vehicul.
- Păstrați produsul departe de căldură, temperaturi ridicate, suprafețe fierbinți, scânteii, flăcări deschise, ulei și margini ascuțite.
- Păstrați bicicleta într-un loc uscat.
- Produsul nu trebuie utilizat în condiții meteorologice nefavorabile (de exemplu, îngheț, ploaie, zăpadă, polei).
- Cele mai sigure zone pentru circulația cu bicicleta sunt zonele cu trafic auto limitat sau cu dizabilități, cum ar fi locurile de joacă private, recreative, de joacă, școli.

Descrierea produsului (fig. 1)

- | | |
|-------------------------|------------------------------------|
| 1. Mânere antiderapante | 8. Guler de mascare |
| 2. Ghidon | 9. Marcator de siguranță sub volan |
| 3. Șa | 10. Clemă |
| 4. Furcă față | 11. Marcator de siguranță sub șa |
| 5. Cadru | 12. Orificiu pentru scaun în cadru |
| 6. Roata din spate | 13. Clemă de șa |
| 7. Roata față | 14. Capac furca roată față |

Montare

1. Ghidon (fig. 2)

De pe furca din față (4) scoateți clemă de montare a ghidonului (10) și capacul furcii

roții din față (14). Introduceți furca față cu roata în orificiul de pe cadrul bicicletei. Puneți înapoi știftul proeminent al furcii în următoarea ordine: capacul furcii roții din față (14) și cleva ghidonului (10). Apoi slăbiți piulița de pe clevă (14) și glisați ghidonul (2) în furca față a bicicletei. Reglați înălțimea ghidonului la înălțimea copilului care conduce bicicleta - marcajul de adâncime al ghidonului (9) nu trebuie să fie vizibil, trebuie să fie în interiorul cadrului. Strângeți piulița strâns pe clevă (14) și acoperiți-o cu capacul (8). După finalizarea procesului, asigurați-vă că volanul este montat ferm. Dacă nu este, strângeți mai strâns piulița de pe suport până la obținerea stabilității necesare.

Notă! În timpul montajului, asigurați-vă că roata față și furca sunt corect montate pe cadru. Bicicleta trebuie asamblată, dezasamblată și reglată numai de un adult.

2. Șa (fig. 3).

Glisați tubul șeii în fanta tubului pentru șa de pe cadru (12). Reglați înălțimea șeii la înălțimea copilului care merge cu bicicleta - marcatorul de adâncime a șeii (11) nu trebuie să fie vizibil, trebuie să fie în interiorul cadrului. Strângeți ferm piulița pe cleva de șa (13). După terminarea procesului, asigurați-vă că șaua este montată ferm. Dacă nu este, strângeți mai strâns piulița de pe suport până când obțineți stabilitatea necesară.

Utilizare

Așezați-vă pe șa, prindeți ferm ambele mânerale ghidonului și apoi împingeți alternativ picioarele de la sol. După accelerare, ridicați picioarele pentru a merge liber. În acest fel, copilul ar trebui să învețe să mențină echilibrul. Virajul are loc prin rotirea ghidonului în direcția virajului și echilibrarea caroseriei. Ar trebui să frânați atingând solul cu picioarele sau acționând frâna, situată pe mâner.

Întreținere și curățare

Curățați bicicleta cu o cârpă umedă și apoi uscați-o. Nu utilizați substanțe de curățare corozive sau abrazive pentru a curăța produsul.

Fotografiile au doar caracter ilustrativ, aspectul real al produselor poate diferi de cel prezentat în fotografii.

Szczegółowe warunki gwarancji dostępne są na stronie:
Detailed warranty conditions are available on the website:
Detaillierte Garantiebedingungen finden Sie auf der Website:
Подробные условия гарантии доступны на сайте:
Le condizioni di garanzia dettagliate sono disponibili sul sito web:
Les conditions de garantie détaillées sont disponibles sur le site:
Las condiciones de garantía detalladas están disponibles en el sitio web:
Gedetailleerde garantievoorwaarden zijn beschikbaar op de website:
İşsamiyas garantijos sąlygas rasite svetainėje:
Podrobné záruční podmínky jsou k dispozici na webových stránkách:
A részletes garanciális feltételek elérhetők a weboldalon:
Condiții detaliate de garanție sunt disponibile pe site:

www.lionelo.com

Thank you for purchasing our product
Dziękujemy za zakup urządzenia naszej marki
Vielen Dank für den Kauf unserer Markenausrüstung
Спасибо за покупку нашего продукта
Grazie per aver acquistato il nostro prodotto
Merci d'avoir acheté notre produit
Gracias por adquirir nuestro producto
Bedankt voor het aanschaffen van ons product
Dėkojame, kad įsigijote mūsų prekės ženklą įrenginį
Děkujeme vám za zakoupení zařízení naší značky
Köszönjük, hogy márkájú készüléküket választotta
Vă mulțumim că ați achiziționat un dispozitiv al mărcii noastre



www.lionelo.com