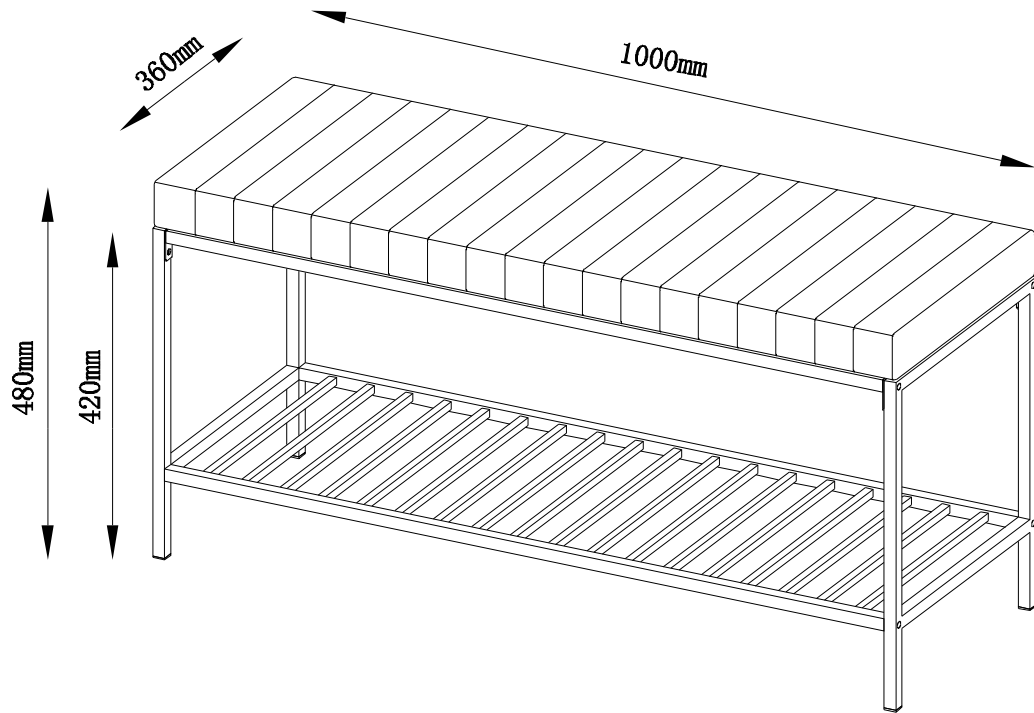
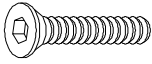
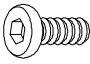

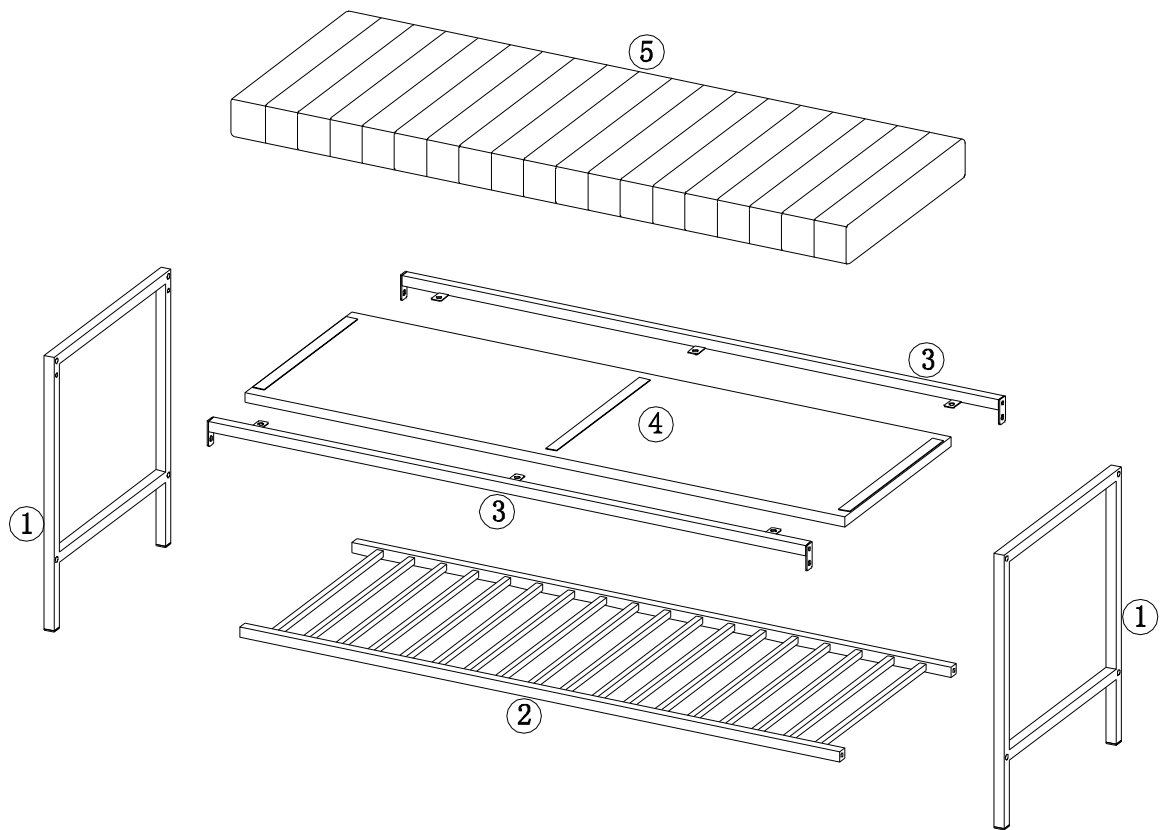





**HOUSE  
NORDIC**

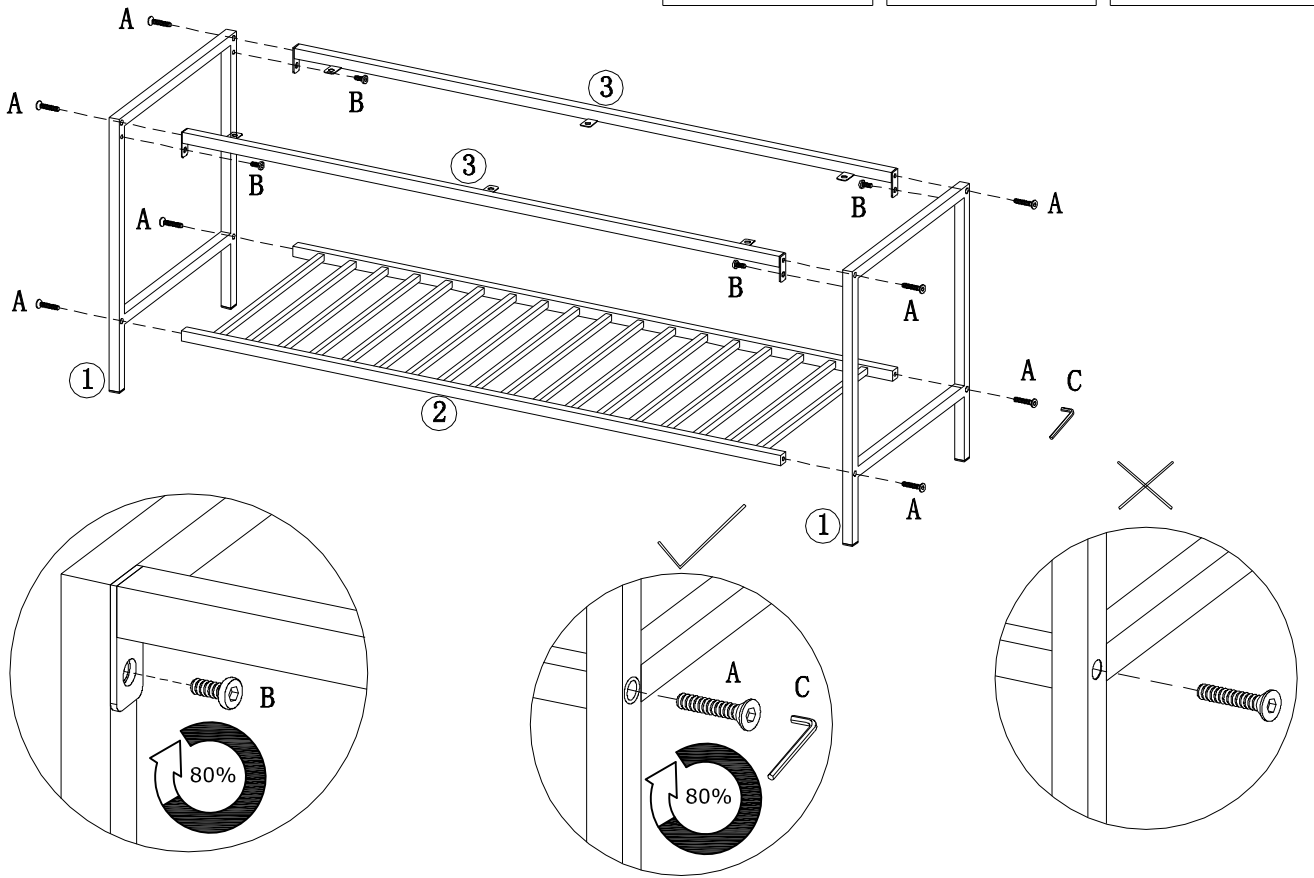


|   |     |   |      |   |     |
|---|-----|---|------|---|-----|
| A   | x 8 | B   | x 10 | C   | x 1 |
|  |     |  |      |  |     |
| M6 x 30   |     | M6 x 12   |      | M4  |     |

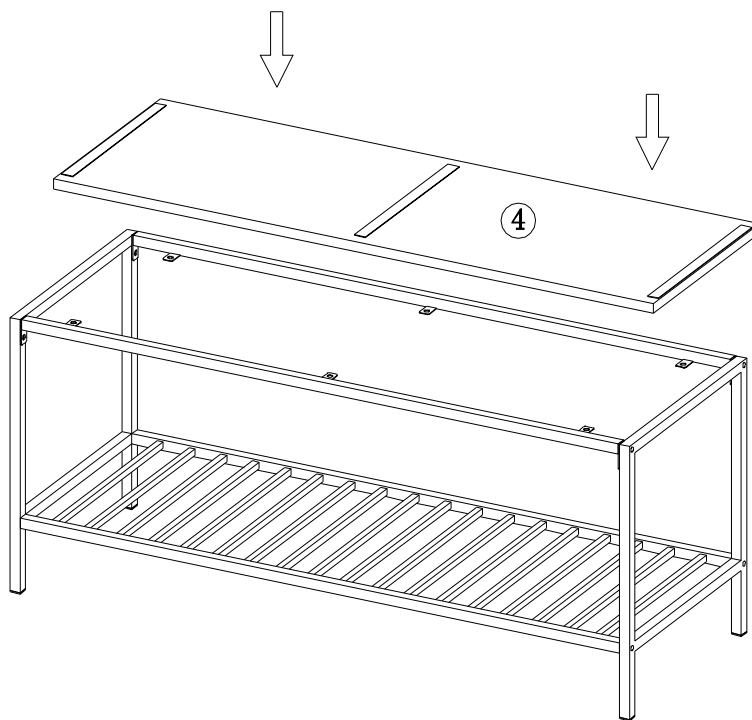


1 ▷

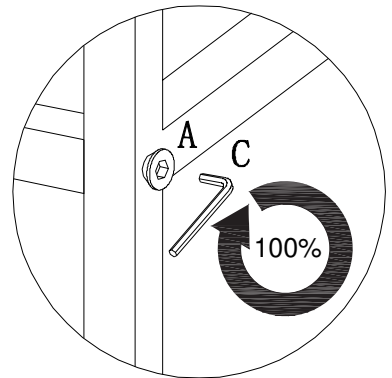
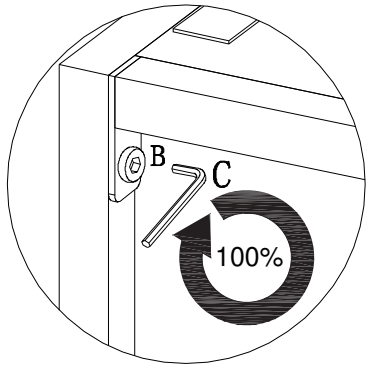
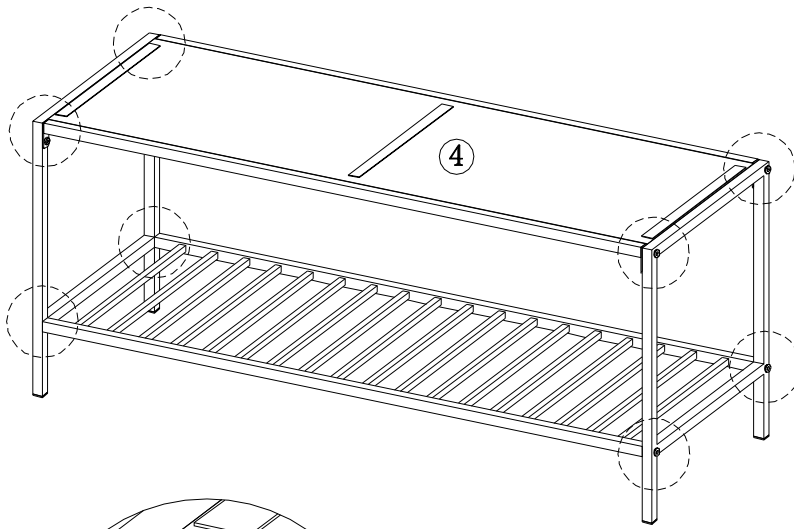
|  |     |   |     |   |     |
|--|-----|---|-----|---|-----|
| A  | x 8 | B   | x 4 | C   | x 1 |
|  |     |  |     |  |     |
| M6 x 40  |     | M6 x 12   |     | M4  |     |



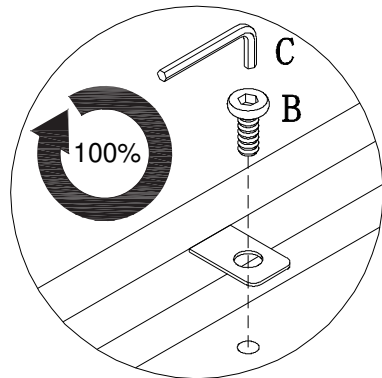
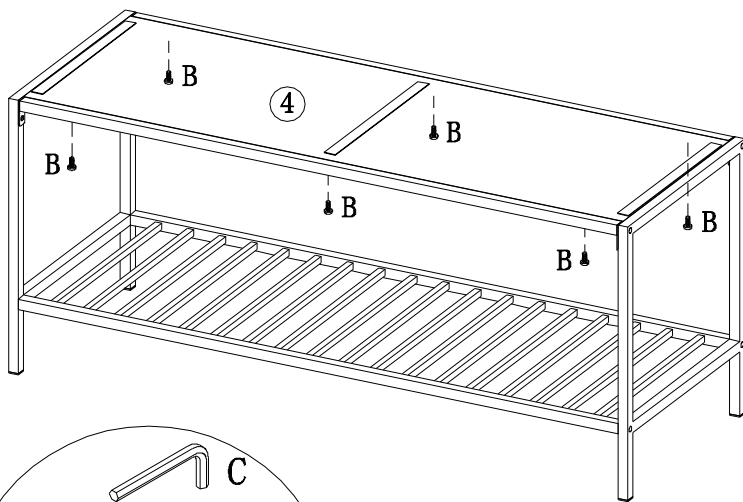
2 ▷





3 ▷

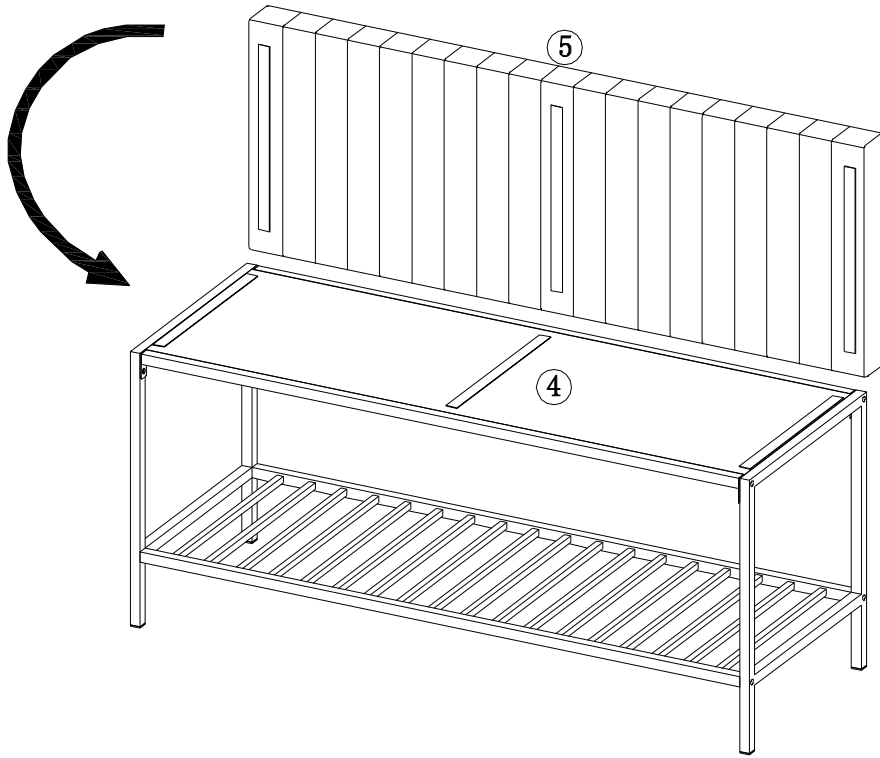


4 ▷



|   |     |   |     |
|---|-----|---|-----|
| B   | x 6 | C   | x 1 |
|  |     |  |     |
| M6 x 12   |     | M4  |     |

3 ▷



4 ▷

