

Webvision

**Draadloze Headset
Model: H1**



Handleiding

Inhoudsopgave

| | |
|-------------------------|---|
| Welkom | 1 |
| Veiligheidswaarschuwing | 2 |
| Kenmerken | 2 |
| Toepassingen | 3 |
| In de verpakking | 3 |
| Product tekening | 4 |
| Functie uitleg | 5 |
| Specificaties | 5 |
| Ingebruikname headset | 6 |
| Probleemoplossingen | 7 |
| Conformiteitsverklaring | 8 |
| Garantie | 9 |



Welkom

Lees voor gebruik de handleiding zorgvuldig door.

Deze headset is uitermate geschikt voor kantoor, sportschool of gaming.

De ANC functie zorgt ervoor dat jij volledig afgesloten ben van de buitenwereld, dit zorgt voor optimale focus! Door de ingebouwde microfoon is deze headset ook geschikt voor op kantoor of er mee online te gamen.

VEILIGHEIDSWAARSCHUWING

WAARSCHUWING! Lees en begrijp alle instructies.

Het niet opvolgen van alle onderstaande instructies kan leiden tot elektrische schokken, brand. en/of ernstig persoonlijk letsel.

KENMERKEN

- Type: Over ear
- Materiaal: ABS ,PC, PP, aluminium alloy, memory foam
- Draadloze versie: BT 5.0
- Microfoon: Ja is ingebouwd, bellen is mogelijk
- Auto reconnect: Verbind meteen weer met het laatst gekoppelde apparaat.
- Werkingsbereik: 10m-15m
- Batterij capaciteit: 500mAh
- Impedantie: 32±15
- Uitgangsvermogen: 30mW
- Ruisonderdrukking: 28-32dB
- Audio-ingang: Aux (Included) - Wireless BT 5.0
- Frequentiebereik: 20Hz-20kHz
- Uitgangsgevoeligheid: 105±5dB at 1KHz
- Invoer: DC5V - 500mA
- Speelduur: 10-12h (ANC AAN) 20-24h (ANC UIT)
- Stand-by tijd: 200H
- Oplaadtijd: 1,5H - 2H
- Netto gewicht: 258g
- Kleur: Zwart

Adapter : NIET MEEGELEVERD MAX 2.1A

Welke adapter kun je gebruiken?

De standaard adapters waarmee je je telefoon of tablet mee oplaadt!

TOEPASSINGEN

1. Kantoor: Wordt gebruikt om ongestoord te kunnen bellen en te focussen op het werk.
2. Gaming: Kan gebruikt worden op de laptop of pc voor games je kan met de noise cancelling aan spelen dat is ideaal!
3. Sportschool: Je kan er ook mee sporten, de headset is makkelijk te verbinden met je telefoon.

Kortom je kan hem overal gebruiken!

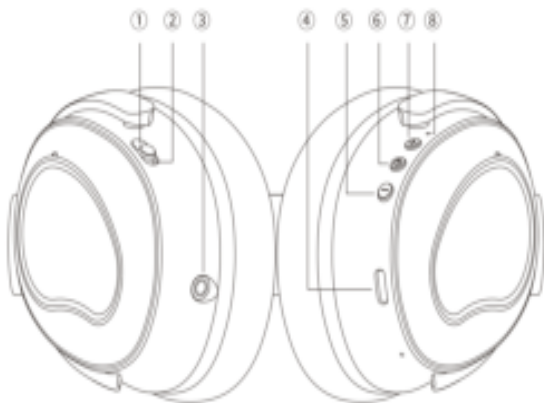
IN DE VERPAKKING

1. Webvision draadloze headset
2. Nederlandse Handleiding
3. Oplaadkabel
4. Aux kabel



PRODUCT TEKENING

Naam en functie van het onderdeel



1. Aan - Uit schakelaar Noisecancelling
2. Noise cancelling indicatie lampje
3. 3.5mm Audio AUX poort
4. USB - C Oplaadpoort
5. VOL- / Vorig nummer
6. MFB (Multi functionele knop)
7. VOL+ / Volgend nummer
8. Indicatie lampje

FUNCTIE UITLEG

1. Met deze schakelaar kan je de noise cancelling in of uit schakelen. Brand de led (2) dan staat de noisecancelling aan.

Let op!

Schakel deze uit als je de headset niet gebruikt als de led brand dan loopt de batterij langzaam leeg.

2. Dit is het indicatie lampje van de noisecancelling
3. Ingang voor de AUX kabel
4. Oplaadpoort USB-C **ADAPTER NIET MEEGELEVERD**
5. Met de knop (5) Kan je naar het vorige nummer of het geluid harder zetten.
6. Knop (6) Dit is een multifunctionele knop.
Hier kan je de volgende dingen mee:
Apparaat aan en uit zetten
Telefoon gesprek opnemen en afbreken
Laatst gebelde nummer terug bellen
Zorgt voor de connectie met Bluetooth
7. Met de knop (7) kan het volume hard gezet worden en je kan met deze knop naar het volgende nummer.
8. Het indicatie lampje :
Als de batterij van de headset bijna leeg is, knippert het lampje continu blauw.
Tijdens het opladen blijft het lampje rood. Wanneer de batterij volledig is opgeladen, zal het licht overgaan van rood naar blauw.
9. De headset schakelt uit als er binnen 5 minuten geen verbinding is.
10. Extra functies:
Laatste nummer kiezen: Druk 2x achter elkaar op knop (6)
Telefoon gesprek aannemen/beëindigen: Druk 1x op knop (6)
Telefoon gesprek weigeren: Druk knop (6) 2sec
Muziek afspelen/pauzeren: Druk 1x knop (6) in
Vorig nummer / volgend nummer: Druk (5)
Volume Hoger/ Lager: Druk knop (7)

INGEBRUIKNAME HEADSET

1. Laadt eerst de headset volledig op dit zal 1 a 2 uur duren.
2. Verbinden met laptop,pc,smartphone of ander apparaat dat bluetooth ondersteund.



Druk op aan en uit knop (6) houd de knop meteen vanaf het begin vast als je het apparaat aanzet. Je zal dan horen POWER ON hou dan op dat moment nog steeds de knop vast. De headset zal automatisch gaan naar PAIRING. Het ledje (8) zal dan rood/blauw gaan knipperen. Nu is het moment om met het apparaat dat je wilt verbinden te gaan zoeken naar WEBVISION H1 dit is de naam van de headset. Als de headset juist verbonden is zal het ledje (8) zachtjes aan en uit gaan, dit betekend dat de headset succesvol verbonden is. Laatste nummer opnieuw kiezen:
Druk tweemaal op de Aan/Uit knop wanneer de headset stand-by is, het nummer wordt opnieuw gebeld.

BELANGRIJK

- Wanneer u de audiokabel gebruikt om deze headset met het apparaat te verbinden, is de functie van deze draadloze headset dezelfde als van het bedrade type. De ANC-knop werkt nog steeds, terwijl alle andere knoppen worden uitgeschakeld.
- Laad de hoofdtelefoon op als u hem lange tijd niet gebruikt. Laat de headset niet onnodig lang laden **max** 2- 3 uur.
- Verwissel de ingebouwde batterij niet zelf.
- Headset niet gebruiken in de brandende zon vanwege de batterij!
- Wanneer u de headset niet gebruikt, zet dan de ANC-schakelaar uit om stroomverlies te voorkomen.

PROBLEEM OPLOSSINGEN

| Probleem | Oplossingen |
|------------------------|--|
| Apparaat gaat niet aan | 1. Heeft de batterij stroom? 2. Laadt de headset volledig op |
| Bluetooth verbind niet | 1. Wis de headset uit het systeem waarmee je wilt verbinden en doe opnieuw bluetooth aan. en probeer opnieuw te verbinden. |
| Headset laadt niet op | Neem contact met ons op |
| Andere problemen ? | Neem contact op met ons op support@thelifestore.nl |

CONFORMITEITSVERKLARING CE-MARKERING

Hierbij verklaart, TheLifeStore, Buitensingel 25, 2286KZ, Rijswijk, Nederland dat dit apparaat voldoet aan de essentiële vereisten en andere relevante bepalingen van:

- Richtlijn betreffende EMC-richtlijn (2014/30/EU)
- Richtlijn betreffende afgedankte elektrische en elektronische apparatuur (2012/19/EU)
- Richtlijn betreffende beperking van het gebruik van bepaalde gevaarlijke stoffen in elektrische en elektronische apparatuur (2011/65/EU)

MODEL: H001



Elektrische en elektronische apparaten bevatten materialen, componenten en stoffen die gevaarlijk kunnen zijn voor de gezondheid en het milieu als er niet correct met gebruikte materialen (afgedankte elektrische en elektronische apparaten) wordt omgegaan.

Elektrische en elektronische apparaten zijn gemarkeerd met het symbool van een doorgekruiste verrijdbare afvalbak, zie hierboven. Dit symbool betekent dat elektrische en elektronische apparaten niet met ander huishoudelijk afval mogen worden weggegooid, maar apart moeten worden weggegooid.

GARANTIE

Het product wordt gedekt door een garantie van 24 maanden voor aankoop door de consument en een garantie van 12 maanden bij aankoop van een bedrijf. De garantie dekt geen defecten en schade veroorzaakt door schuld van de gebruiker of als gevolg van oneigenlijk gebruik. De garantie dekt ook geen mechanische schade als gevolg van overstromingen of het gebruik van andere accessoires dan die in de set zijn inbegrepen.

Het apparaat wordt onderhouden op het hoofdkantoor van de distributeur of op de door hem aangegeven plaats. Meld eventuele storingen of schade aan de apparatuur bij het verkooppunt of de distributeur.

E-mail contact met de distributeur:

support@thelifestore.nl

Alle rechten voorbehouden. Niets uit deze uitgave mag worden veelevoudigd, verspreid of openbaar gemaakt in enige vorm of op enige wijze, hetzij door fotokopieën, opnamen of andere elektronische of mechanische methoden, zonder voorafgaande schriftelijke toestemming van de uitgever, behalve in het geval van korte citaten in kritische recensies en bepaalde andere vormen van niet-commercieel gebruik die door de auteurswet zijn toegestaan. Toestemming aanvragen kan op het onderstaande adres.



TheLifeStore onderdeel van MITTA E-Commerce

Buitensingel 25

2286KZ Rijswijk

The Netherlands

support@thelifestore.nl - www.thelifestore.nl

The logo for Webvision is centered within a white oval. The word "Webvision" is written in a blue, sans-serif font. A black swoosh underline is positioned under the "W". The letter "o" is stylized as a camera lens, featuring a black dot in the center and a white ring around it. The background of the entire image is dark grey with a pattern of small white dots, and the oval is framed by a blue border.

Webvision