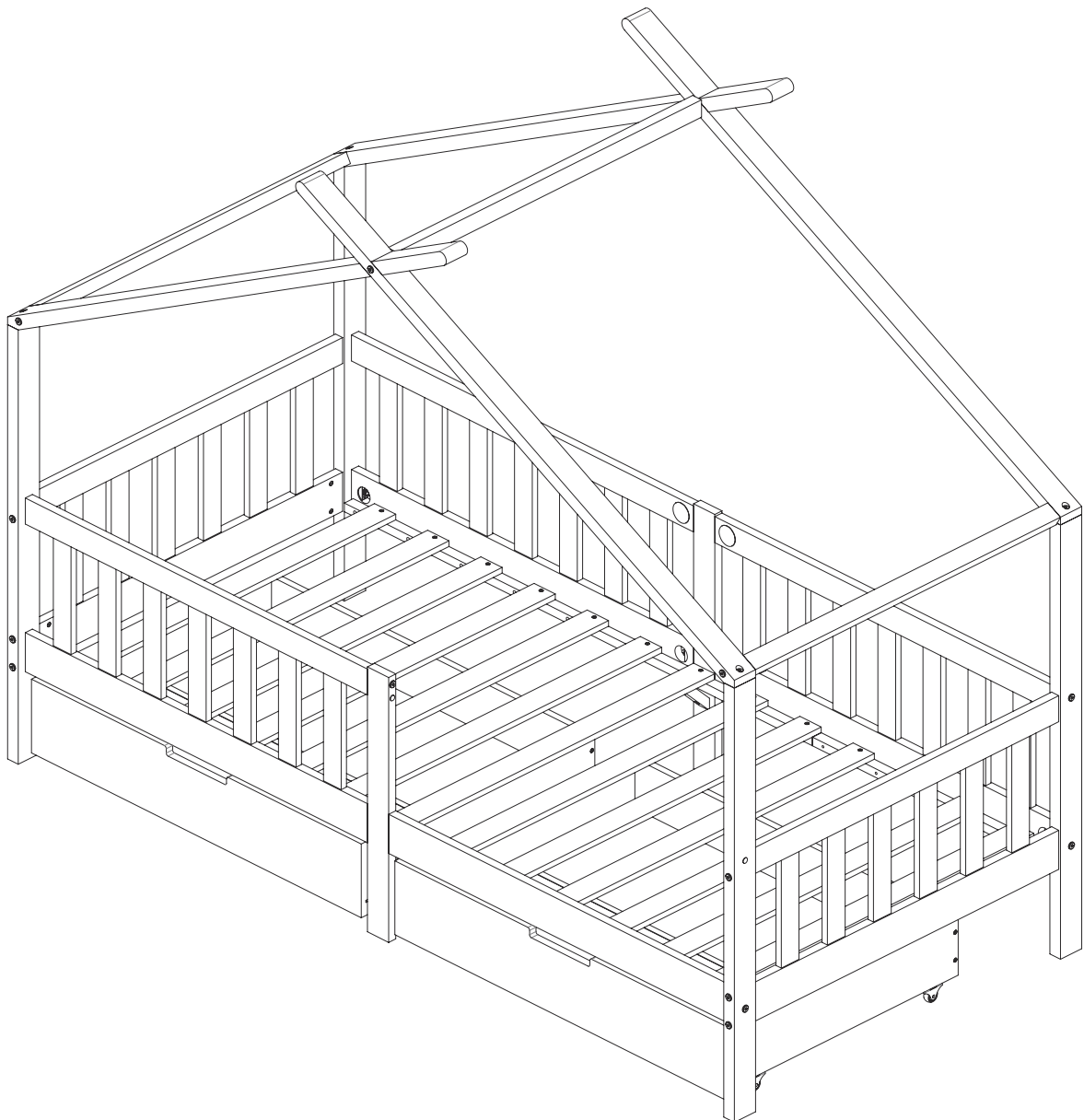
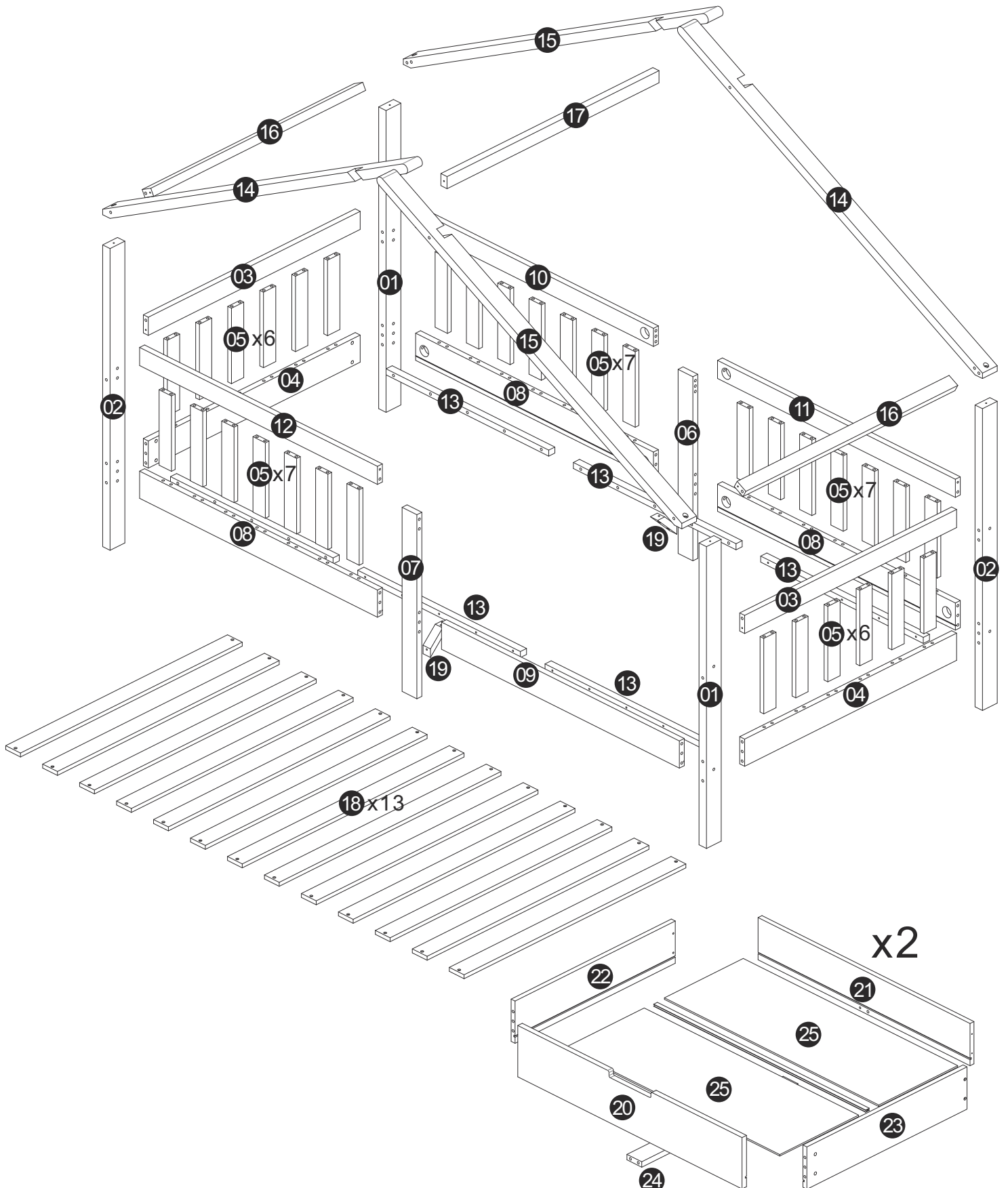


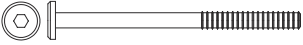

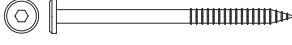






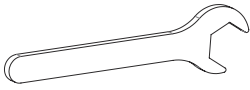
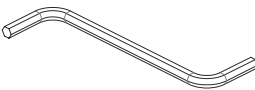


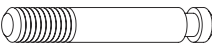

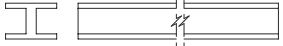

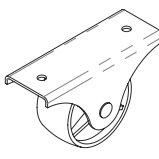

# WF281830AAW

## Hausbett Kinderbett mit Zaun 200x90cm



# Stückliste



<b>A x8</b>  M6x100	<b>B x8</b> 	<b>C x11</b>  Φ6x100	<b>D x4</b>  M6x80
<b>E x7</b>  Φ6x80	<b>F x3</b>  M6x140	<b>G x10</b> 	<b>H x176</b>  Φ8x30
<b>J x60</b>  Φ4x30	<b>K x1</b> 	<b>L x1</b> 	<b>M x4</b> 
<b>N x2</b> 	<b>P x12</b> 	<b>Q x8</b>  Φ4x40	<b>R x2</b>  880mm
<b>S x12</b> 	<b>T x8</b> 	<b>U x16</b>  Φ3x16	

### Important information:

Check all the components and screws before assembly. Please don't hesitate to contact us if the package you received is missing parts or screws.

### Wichtiger Hinweis:

Bestätigen Sie bitte alle Komponenten und Schrauben vor der Montage. Bitte wenden Sie sich an uns, falls etwa Teile oder Schrauben im Paket fehlt ist.



Bitte keinen elektrischen Schrauber verwenden!

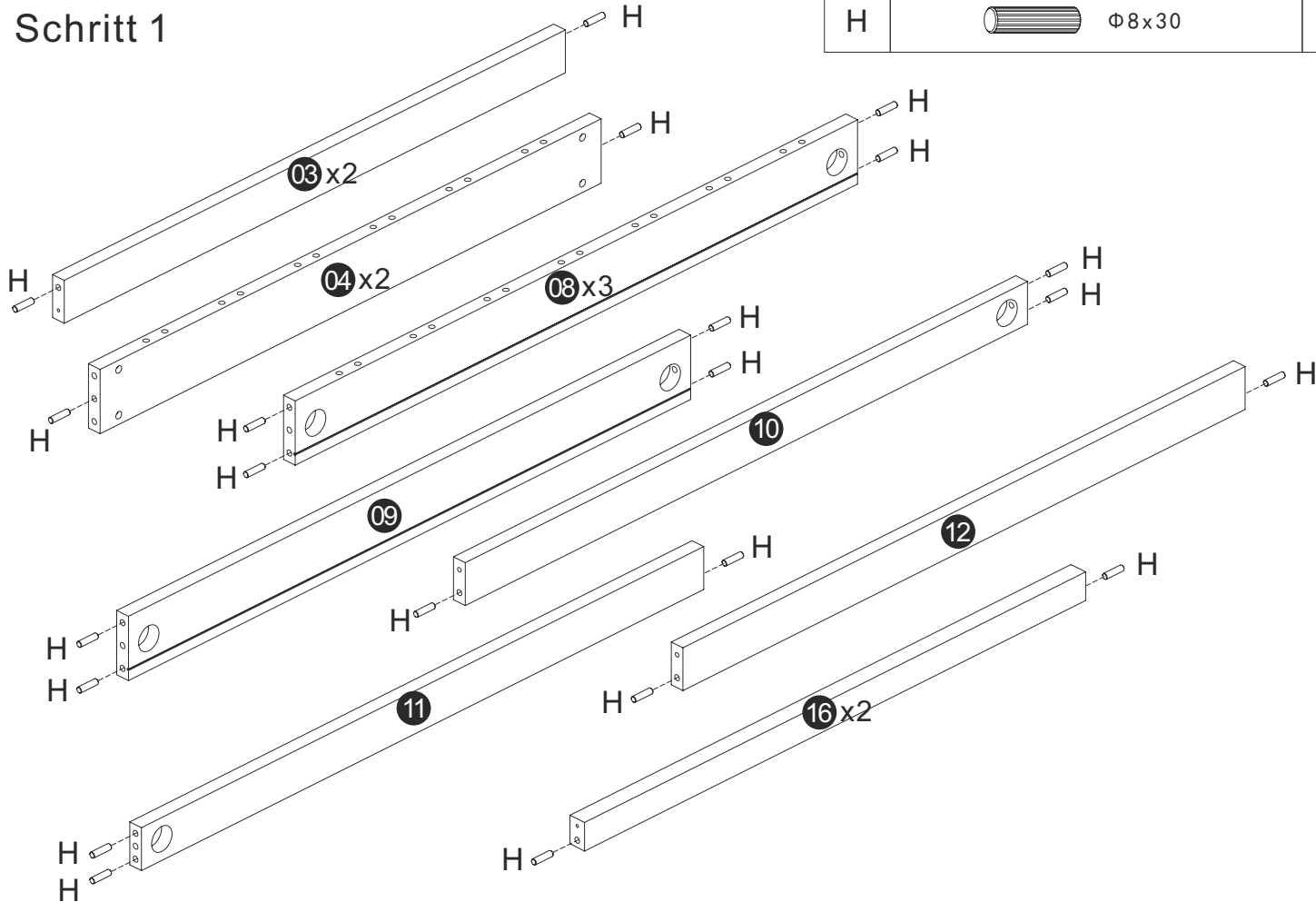
Please do not use an electric screwdriver.  
Bitte keinen elektrischen Schrauber verwenden.

# Schritt 1

H

  $\Phi 8 \times 30$

36



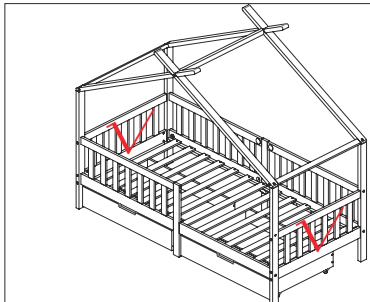
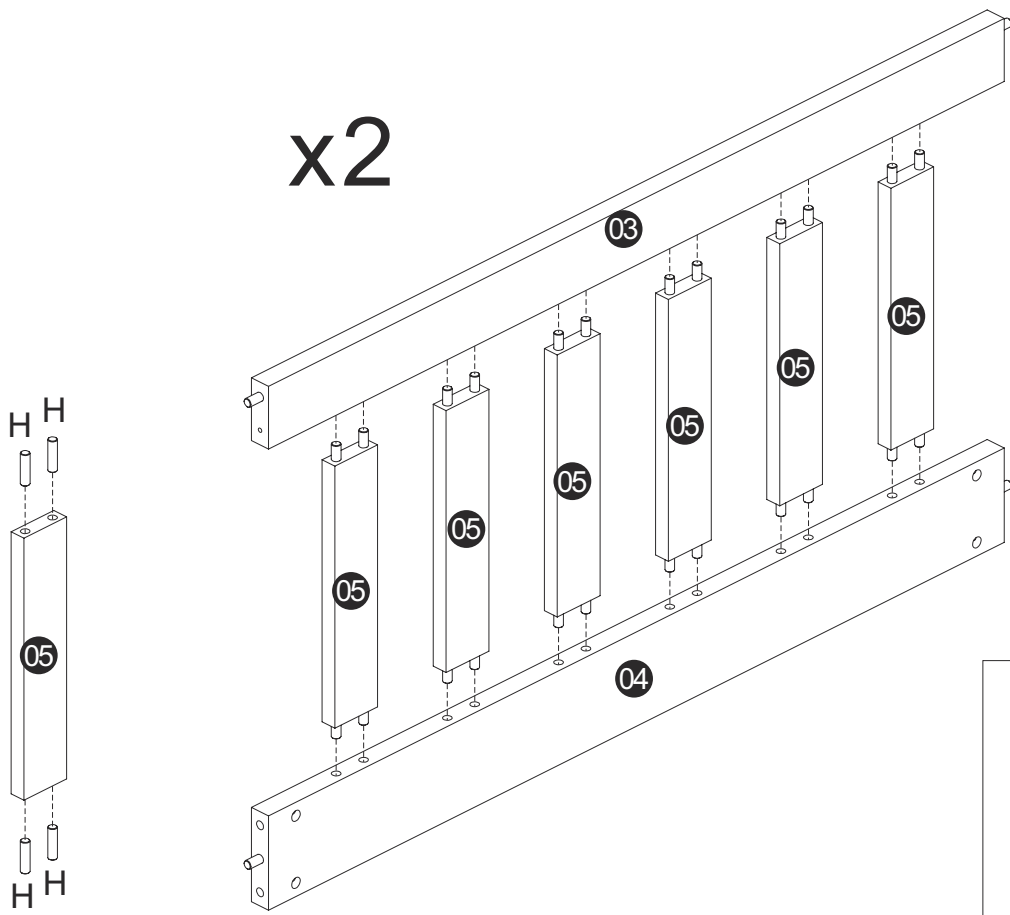
# Schritt 2

H

  $\Phi 8 \times 30$

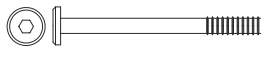

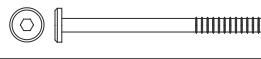
48

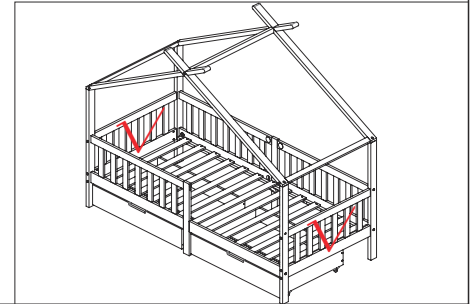
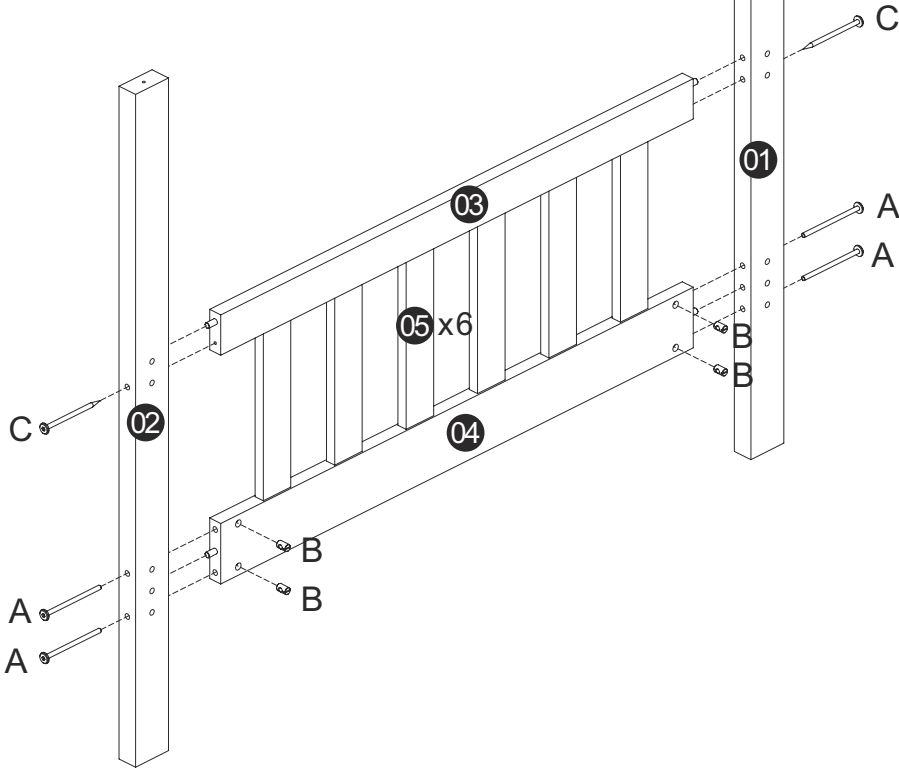
x2



### Schritt 3

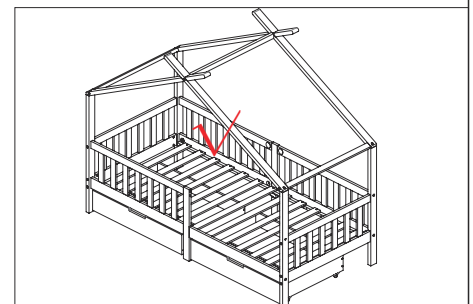
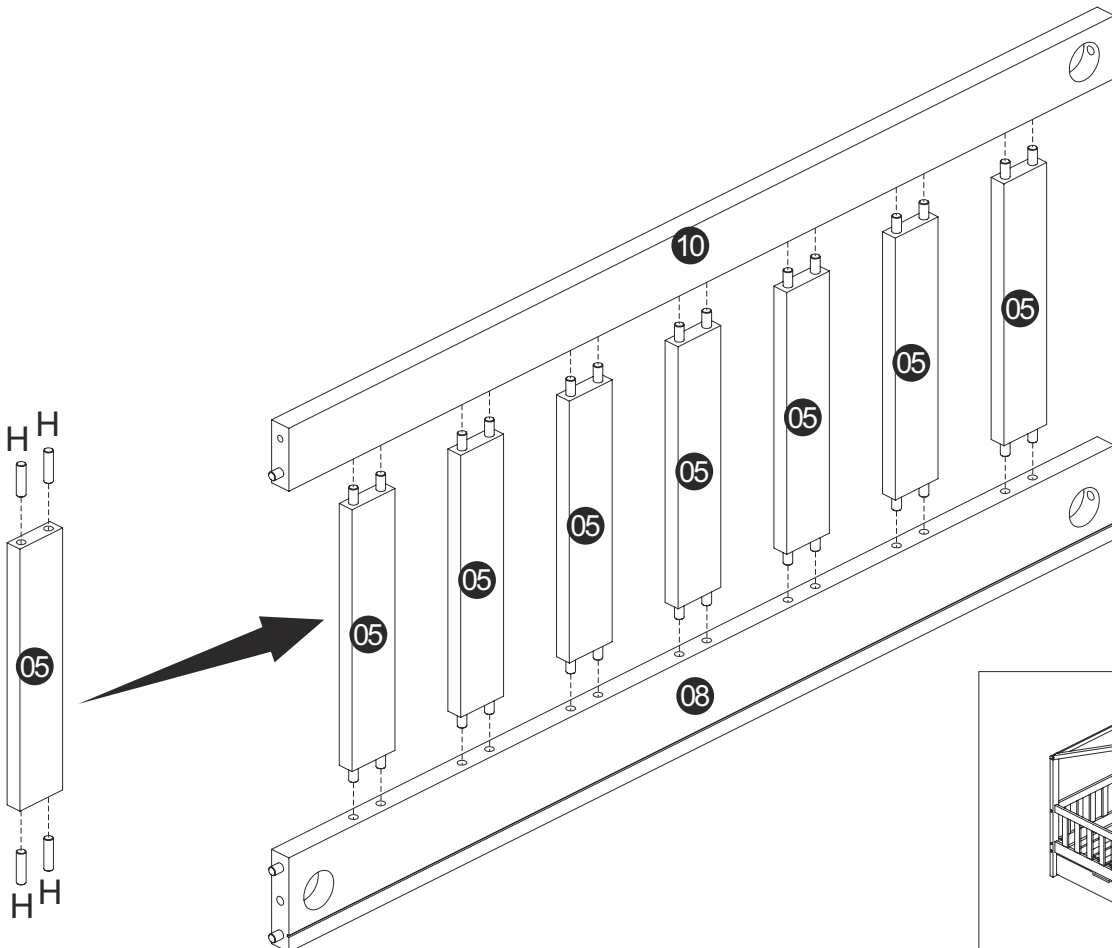
x2

A		8
B		8
C		4



### Schritt 4

H		28
---	---------------------------------------------------------------------------------------	----



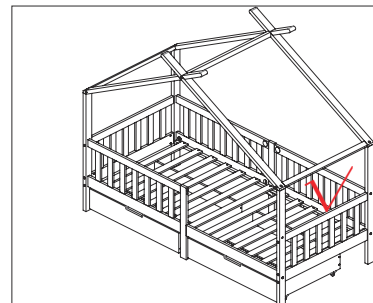
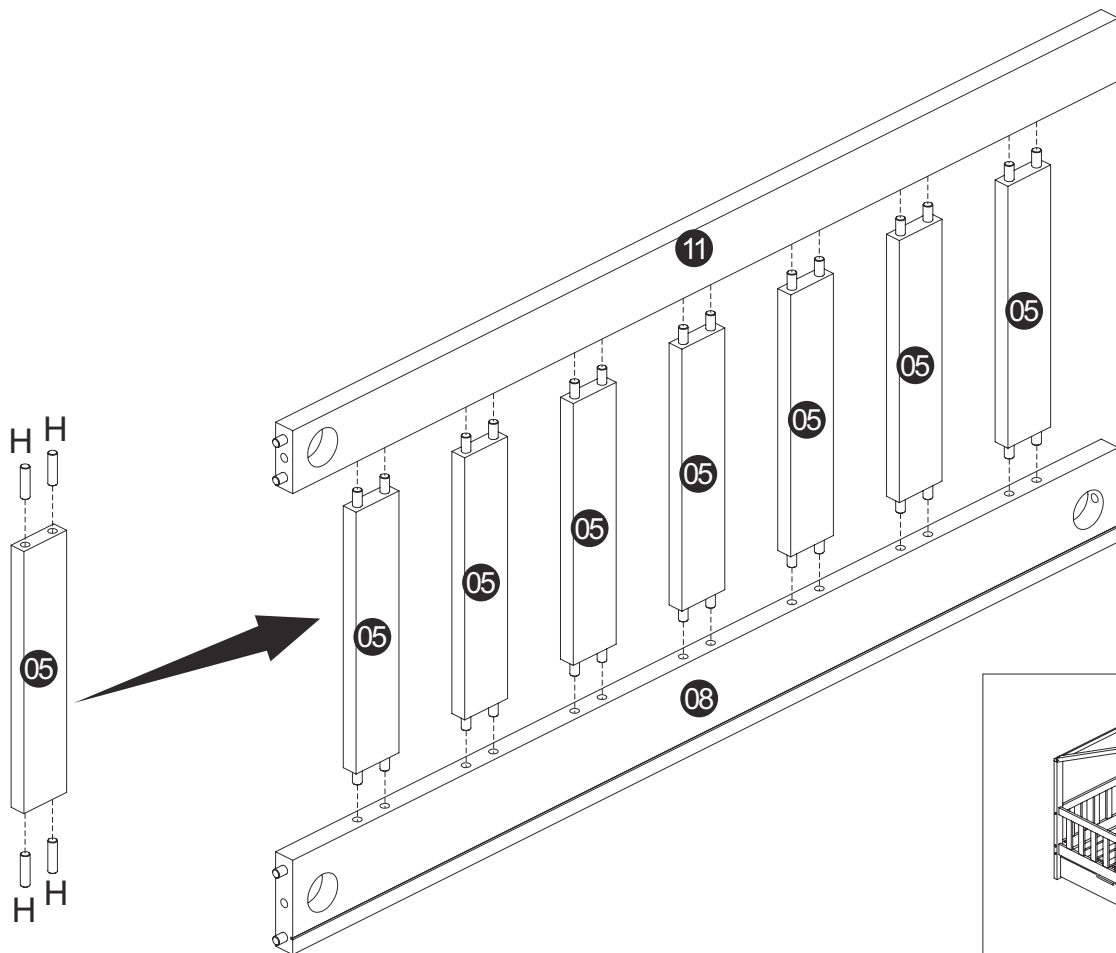
# Schritt 5

H



Φ8x30

28



# Schritt 6

F



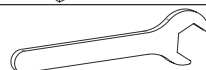
2

G

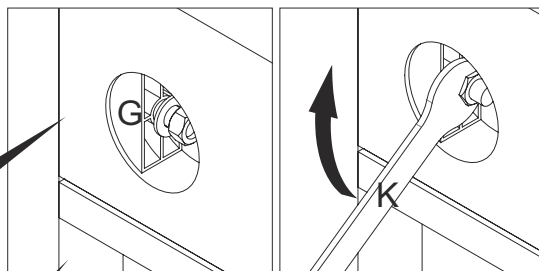
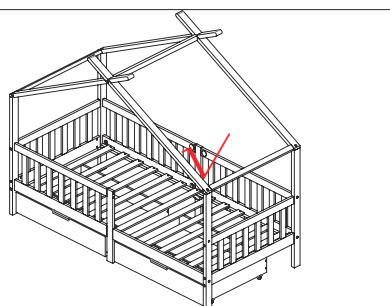
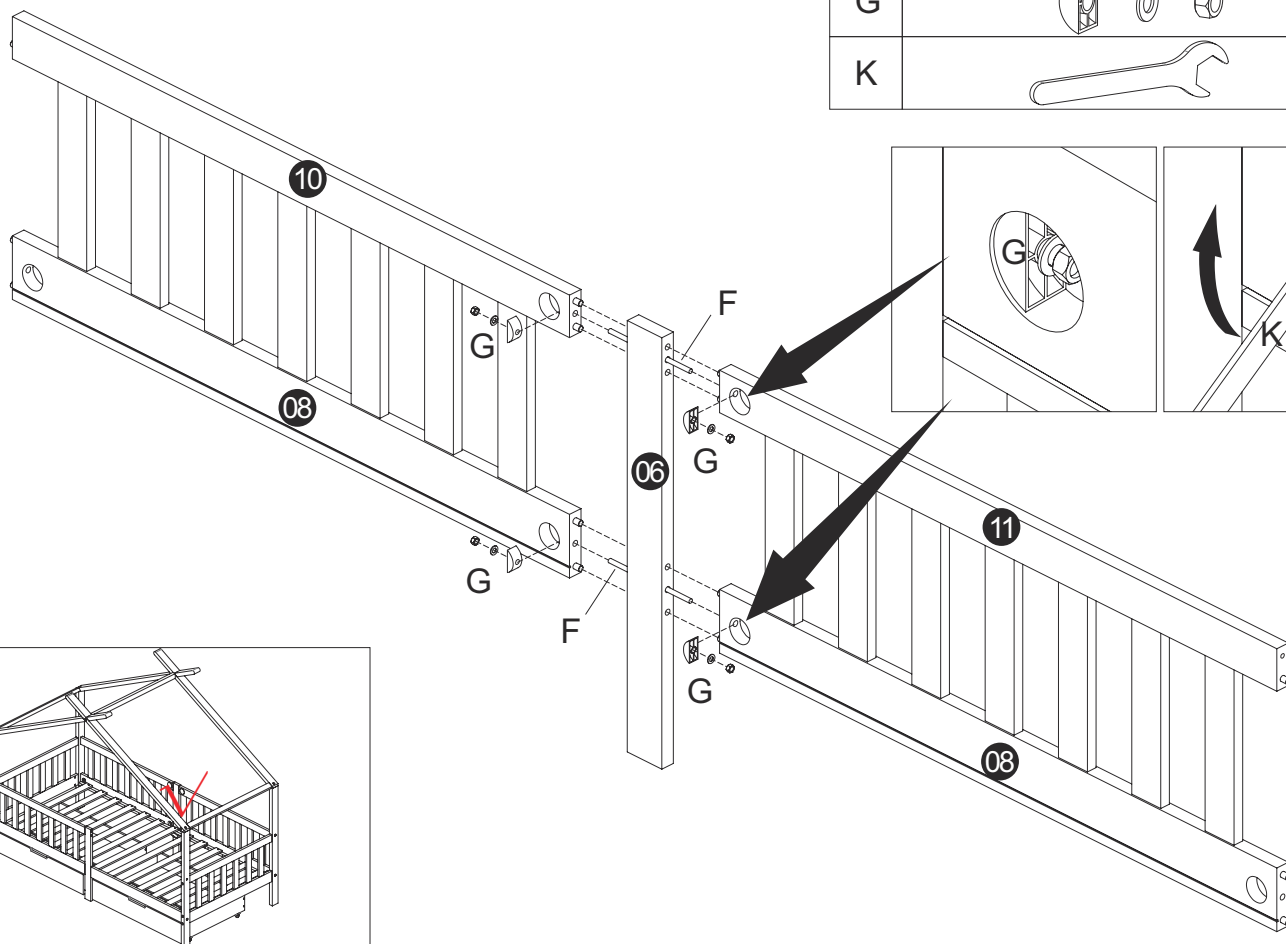


4

K



1



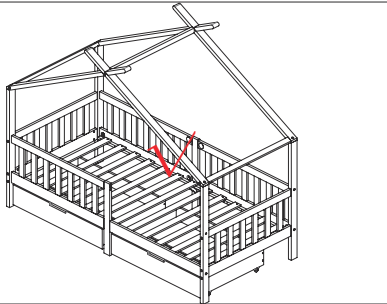
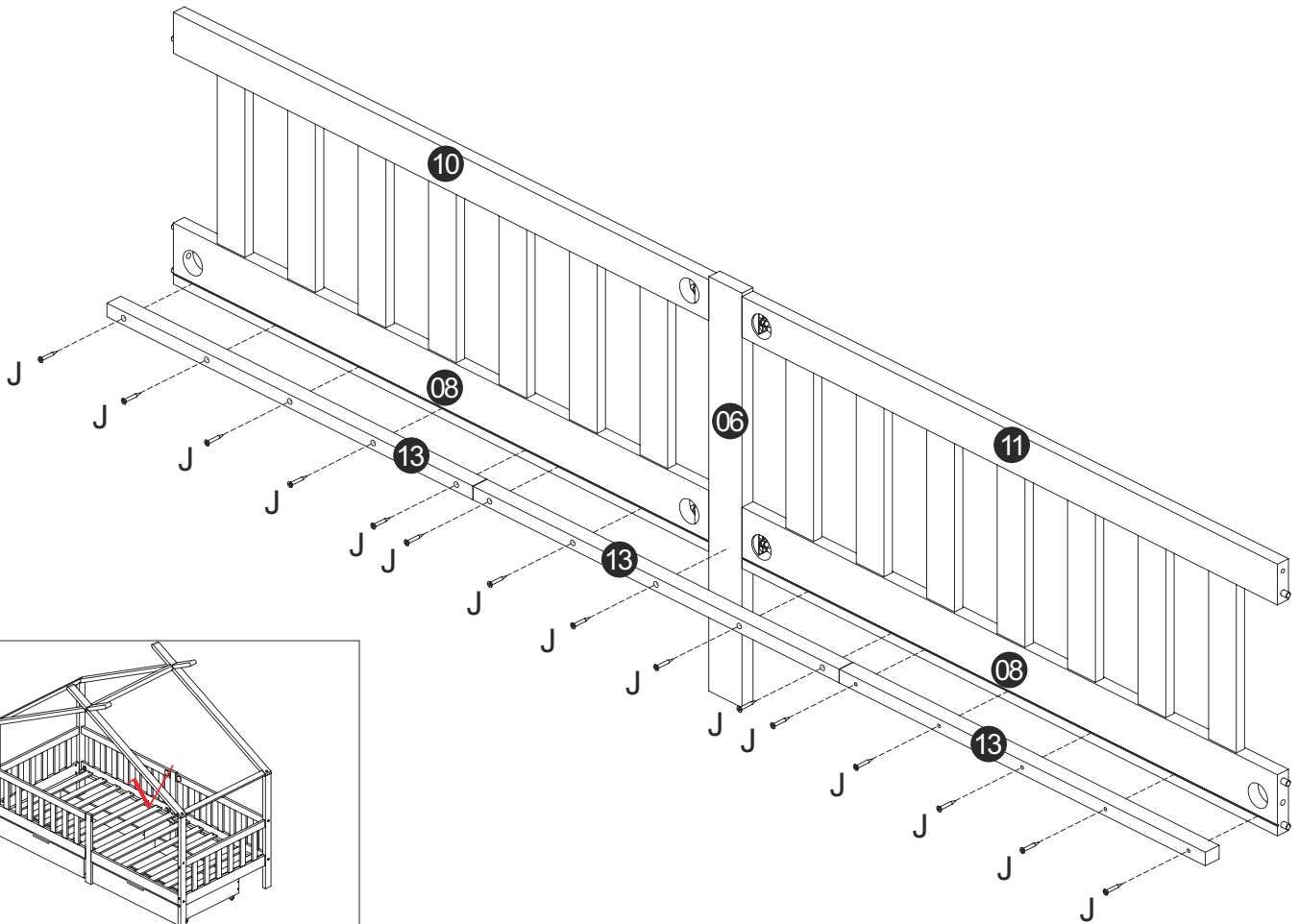
# Schritt 7

J



Φ4x30

15



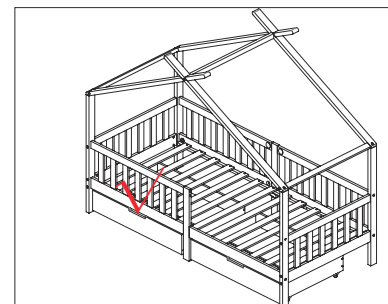
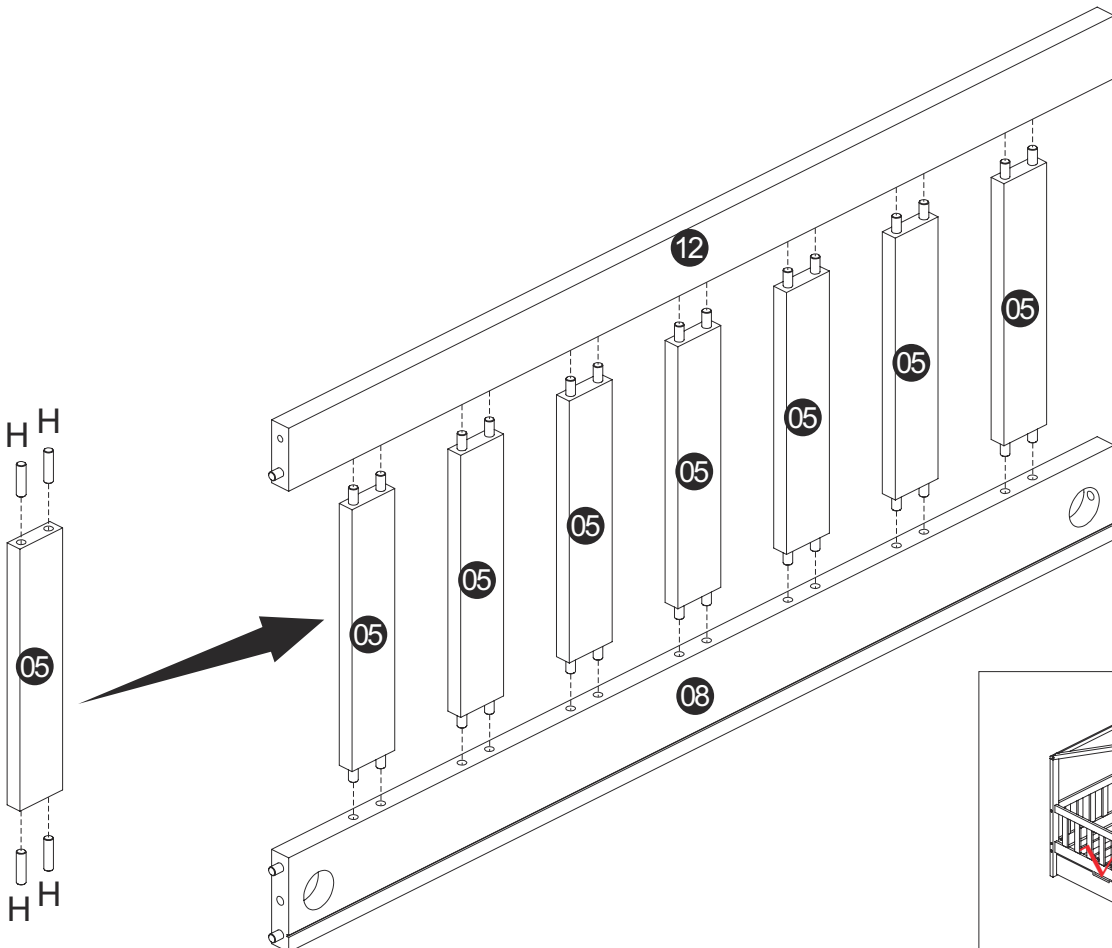
# Schritt 8

H




Φ8x30


28



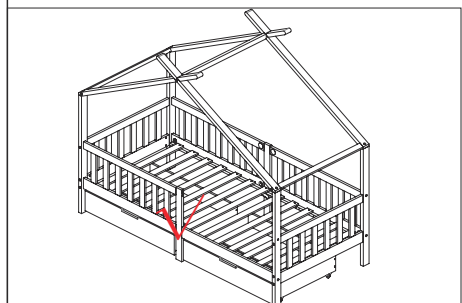
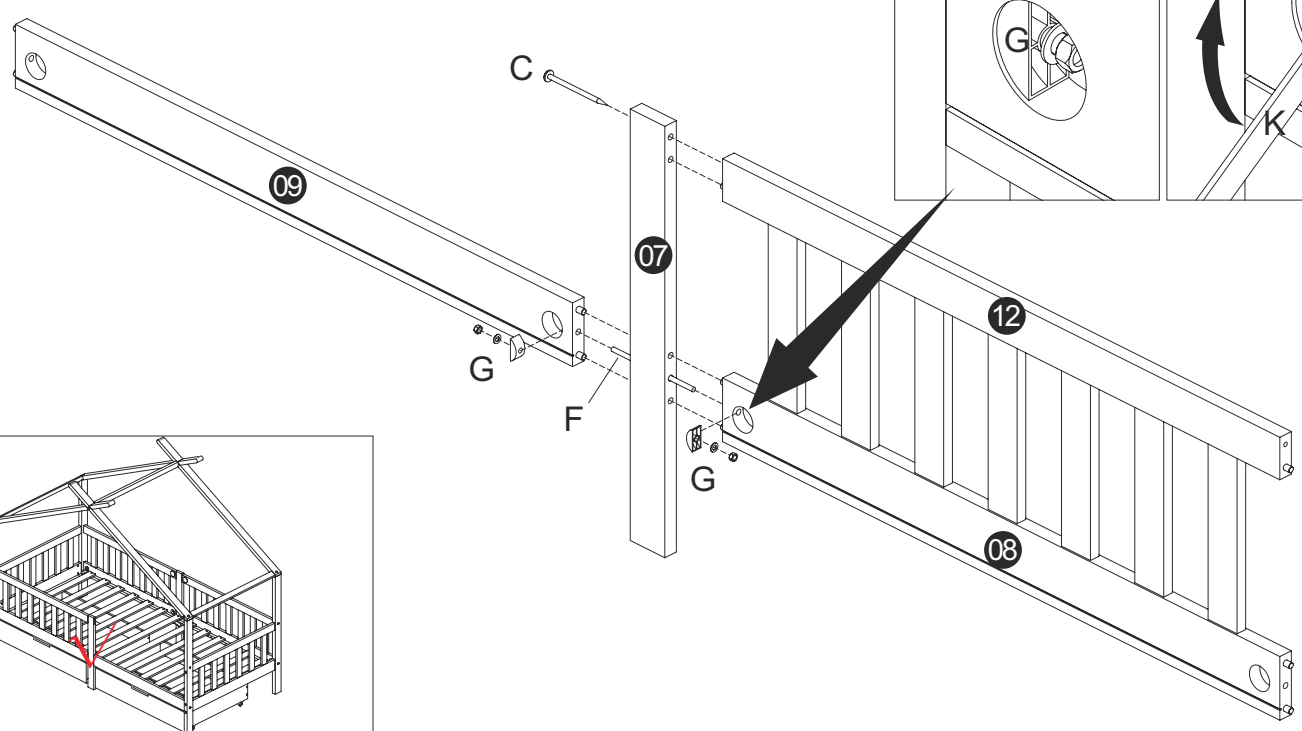
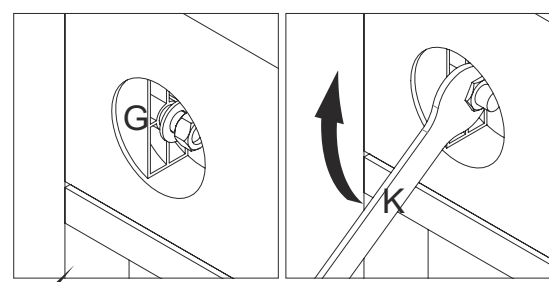
# Schritt 9

C		1
---	----------------------------------------------------------------------------------	---


F		1
---	------------------------------------------------------------------------------------	---

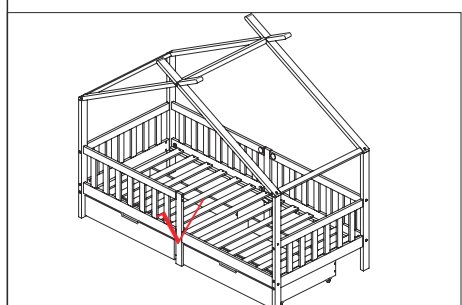
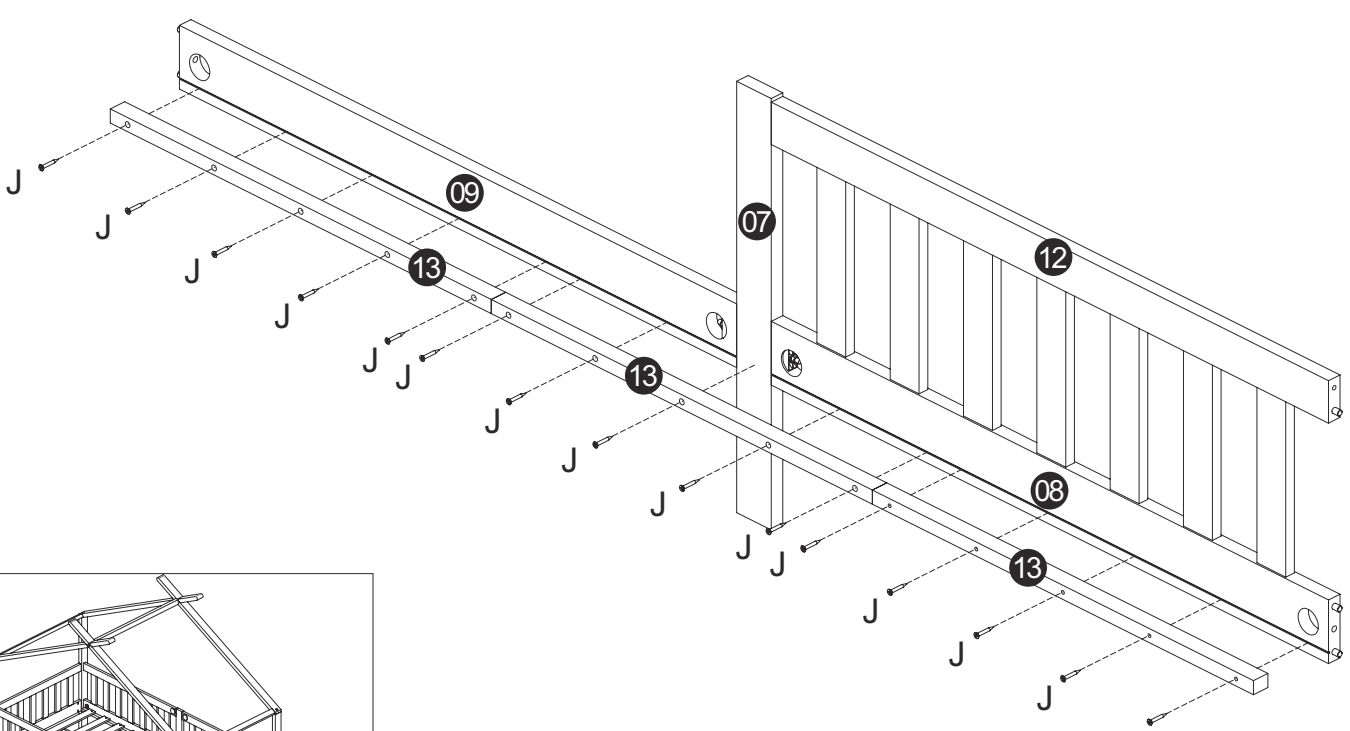
G		2
---	-------------------------------------------------------------------------------------	---

K		1
---	-------------------------------------------------------------------------------------	---



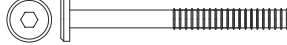
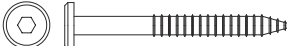


# Schritt 10

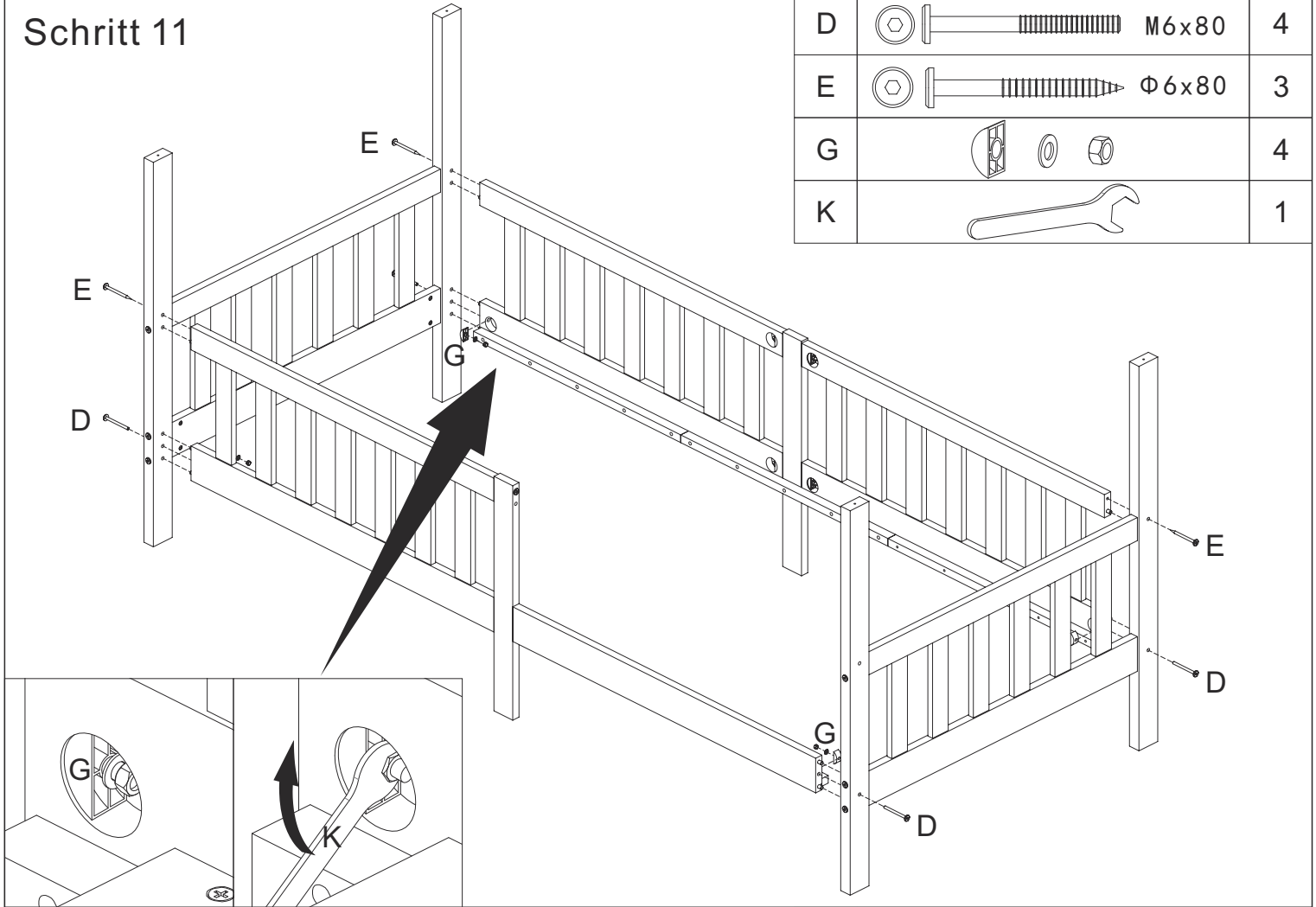
J		15
---	---------------------------------------------------------------------------------------	----



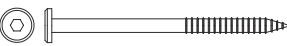


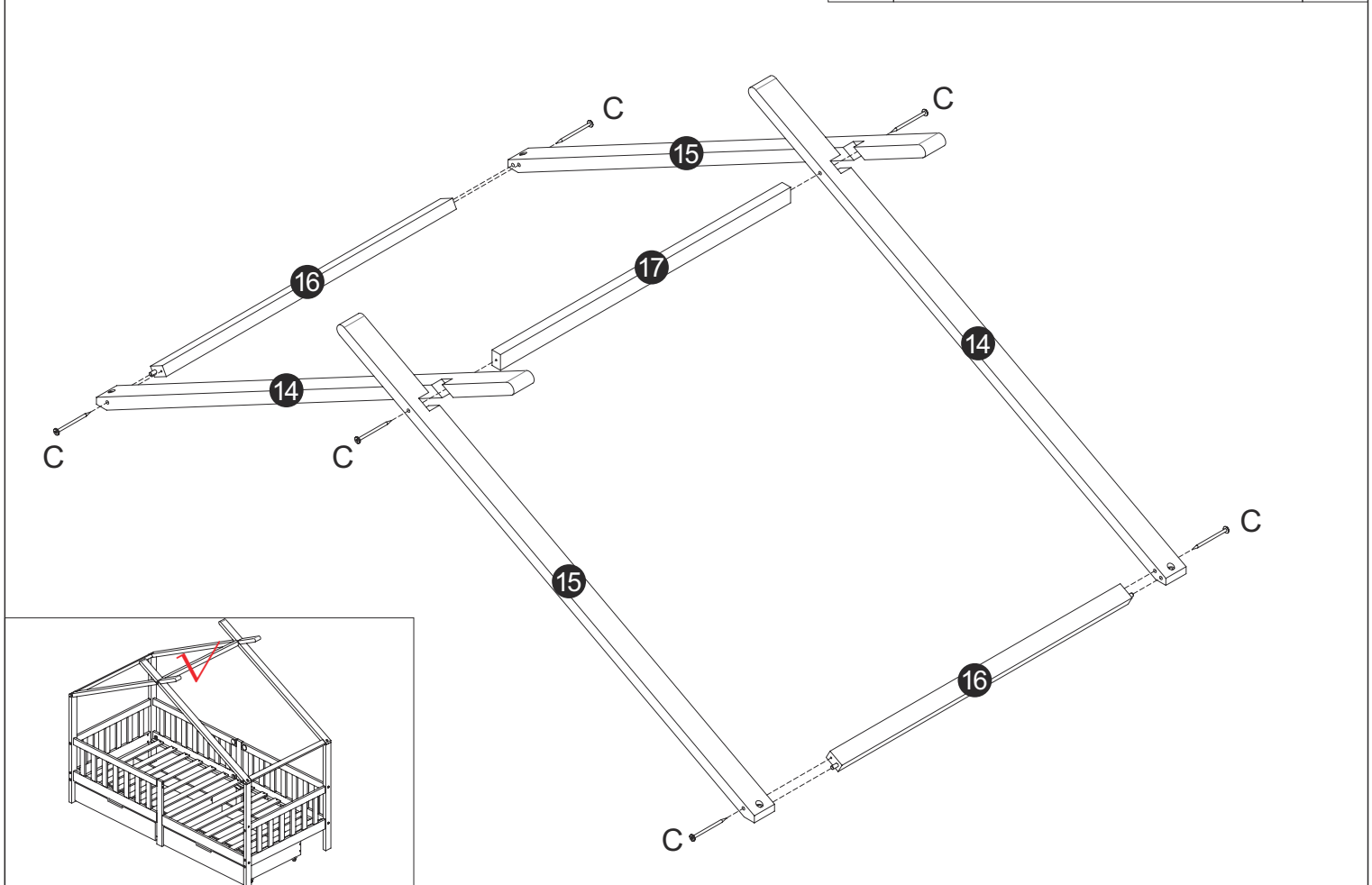
# Schritt 11

D		M6x80	4
E		Φ6x80	3
G			4
K			1

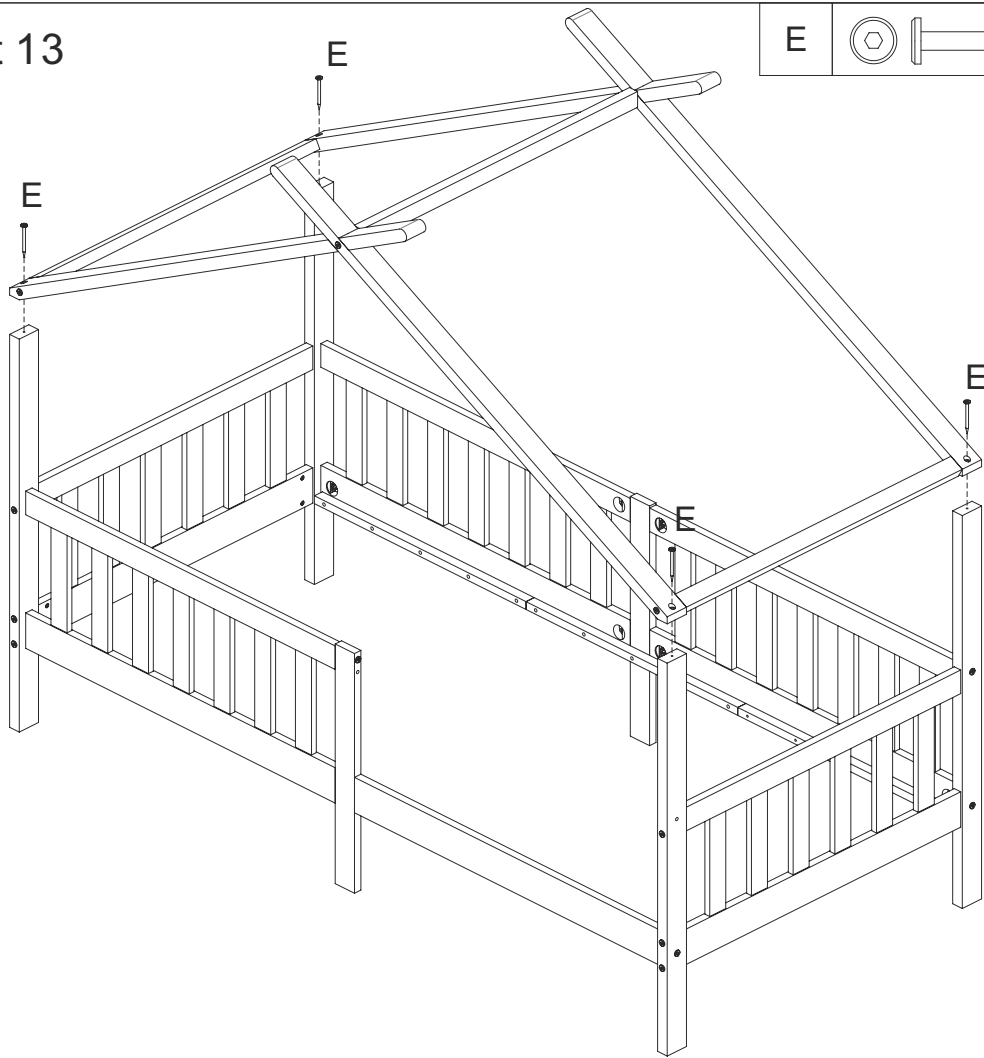


# Schritt 12

C		Φ6x100	6
---	---------------------------------------------------------------------------------------	--------	---



# Schritt 13



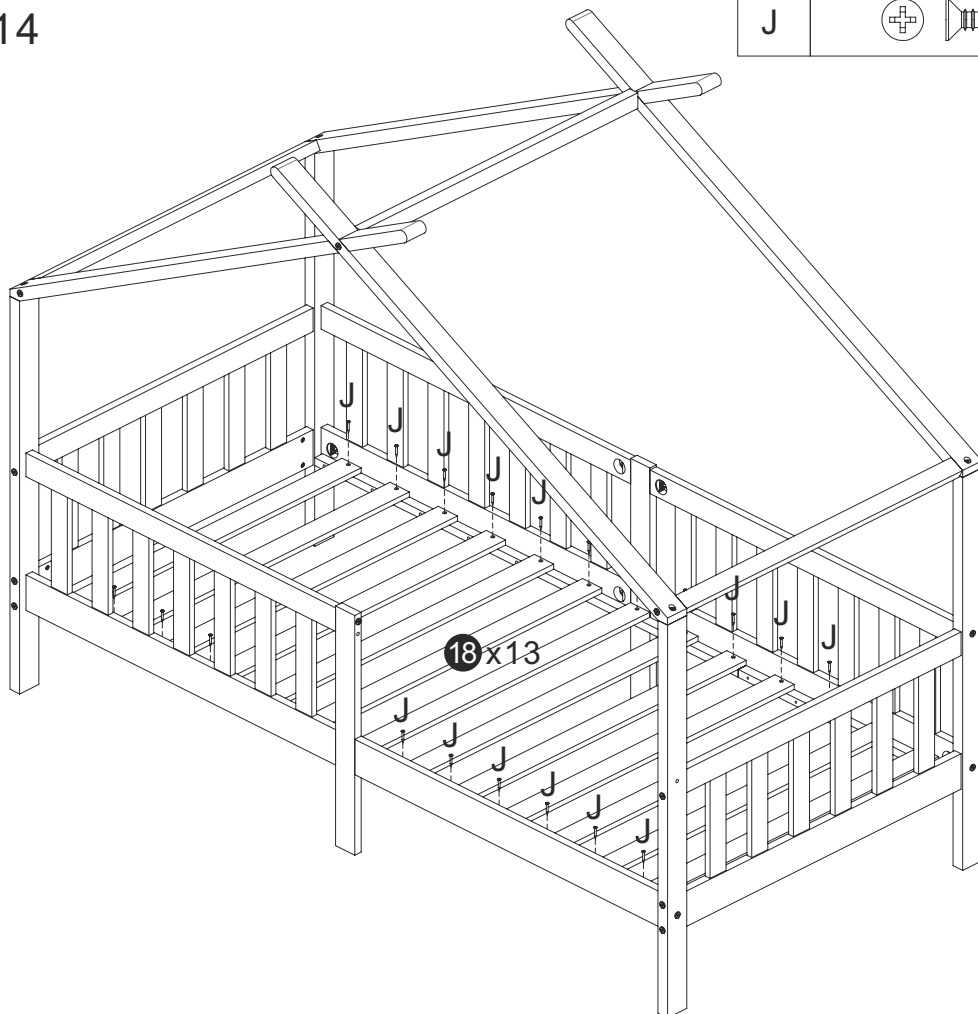
E



Φ6x80

4

# Schritt 14



J



Φ4x30

26

18x13

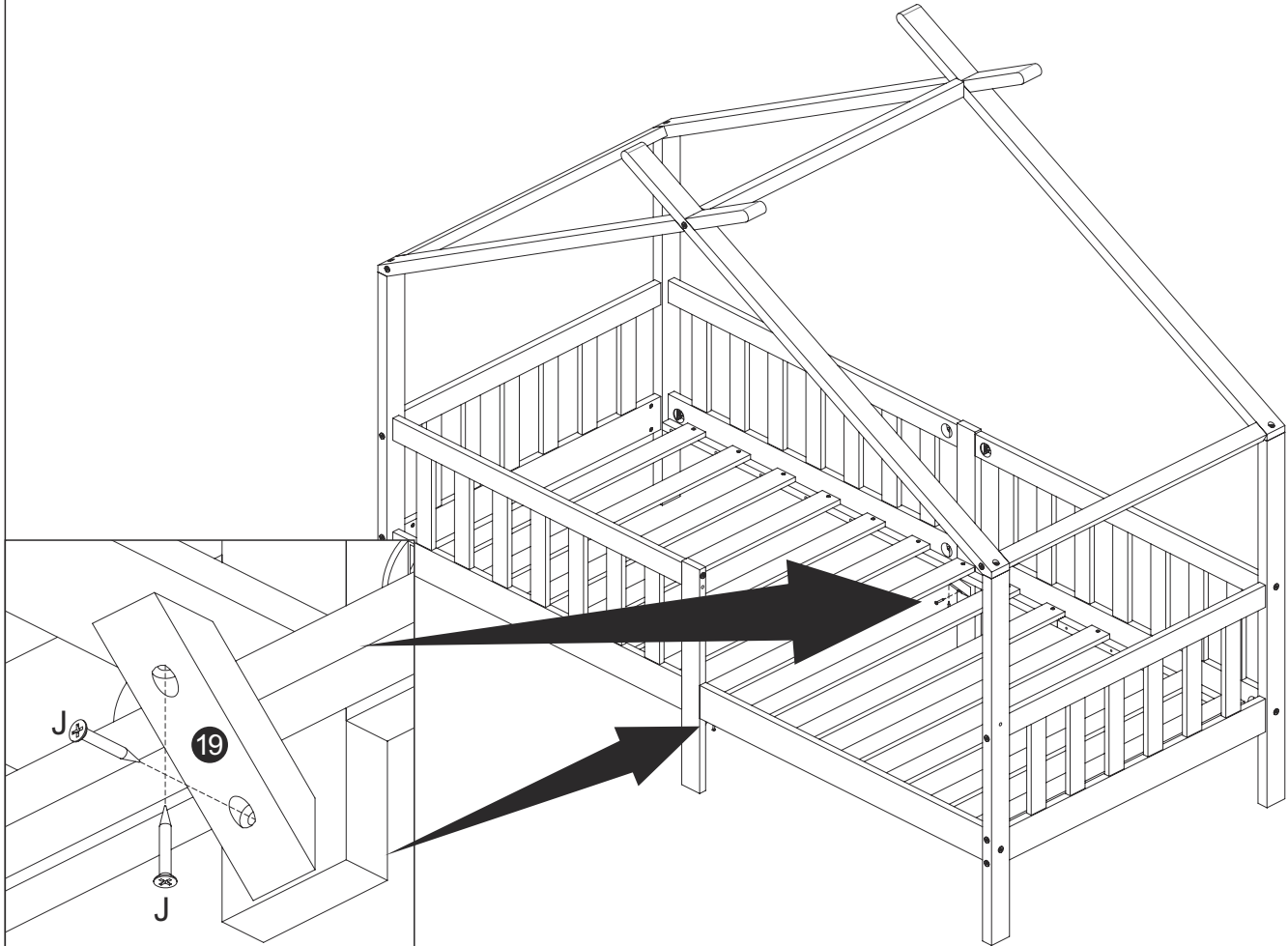
# Schritt 15

J



Φ4x30

4

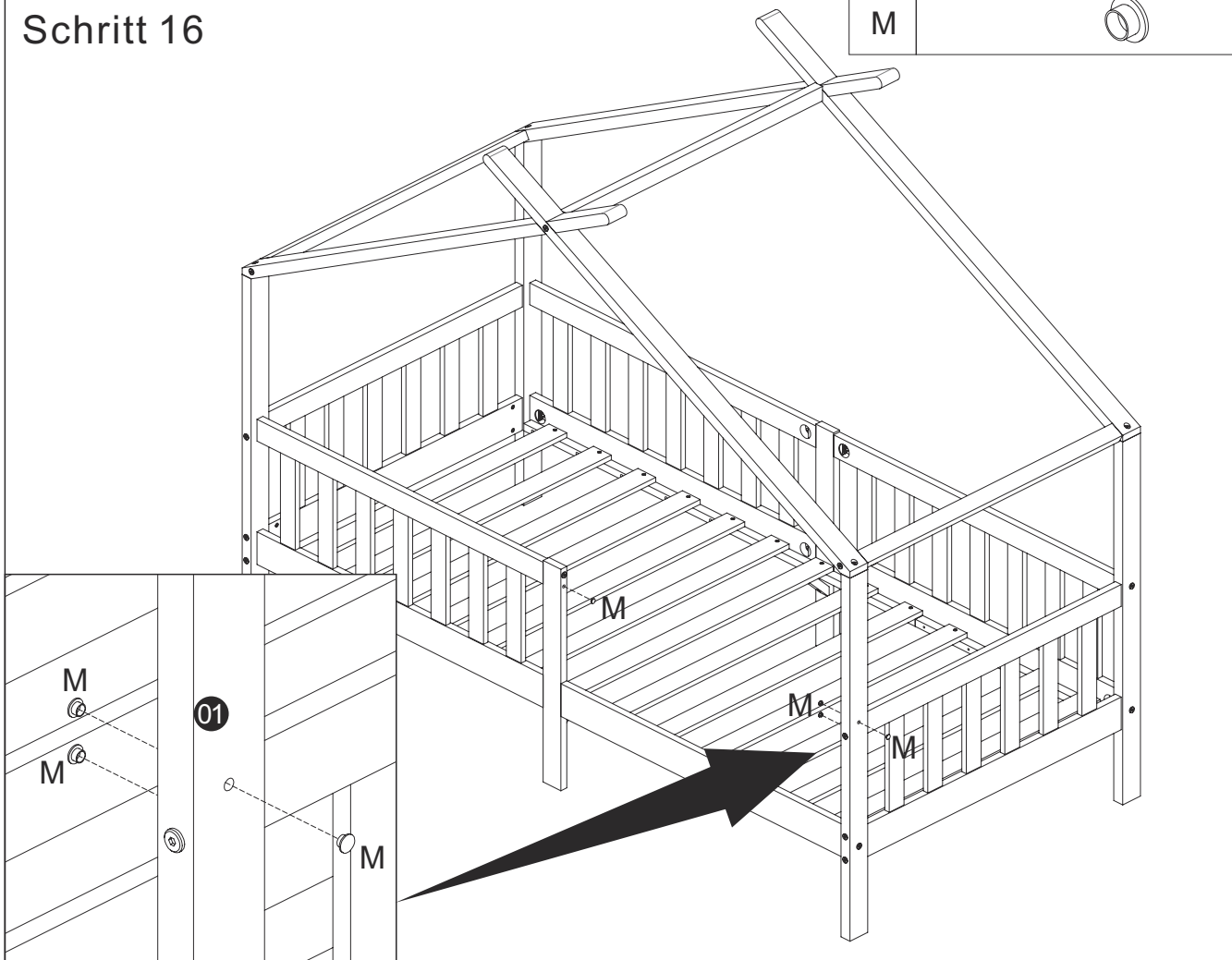


# Schritt 16

M



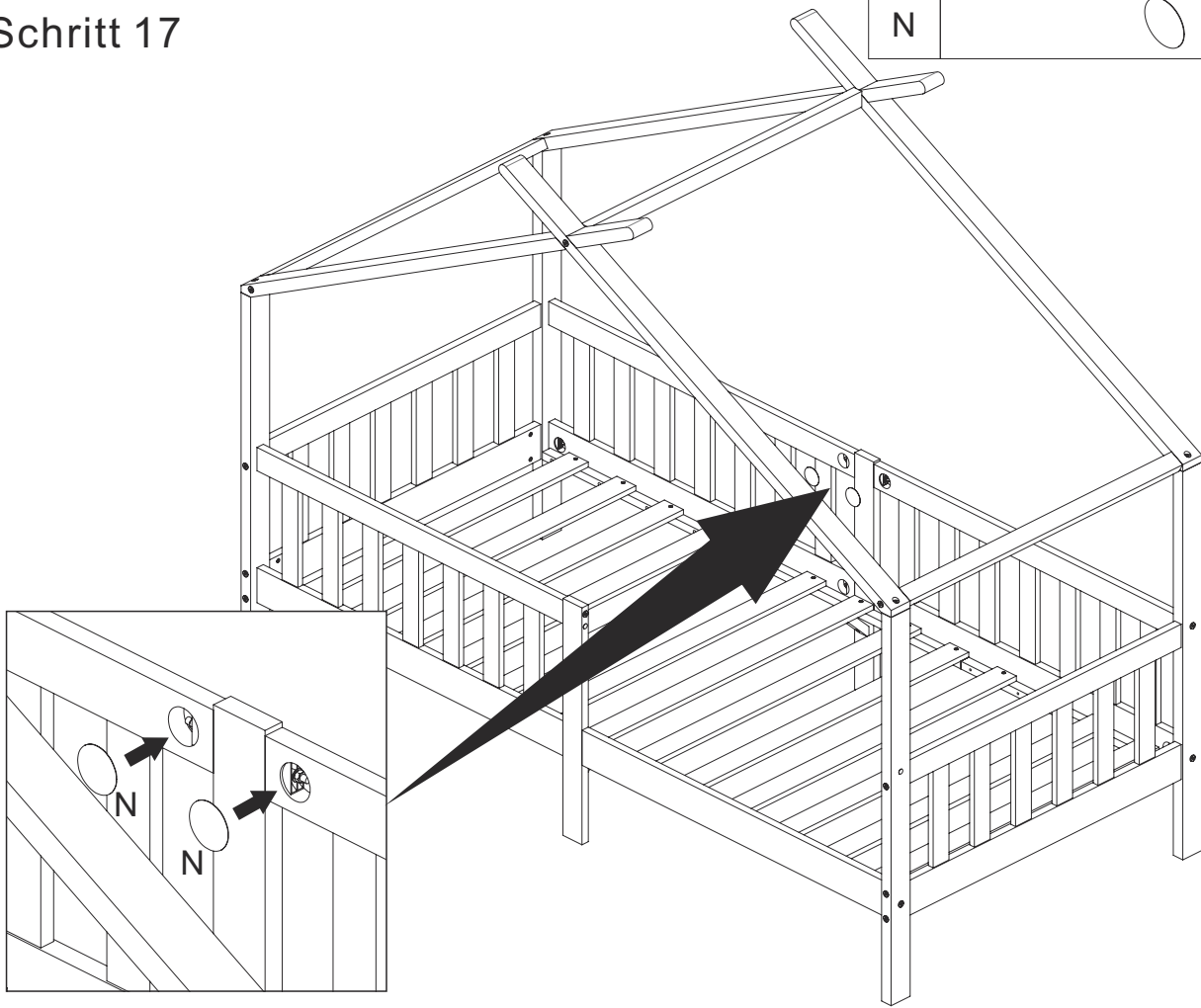
4



# Schritt 17

N

2

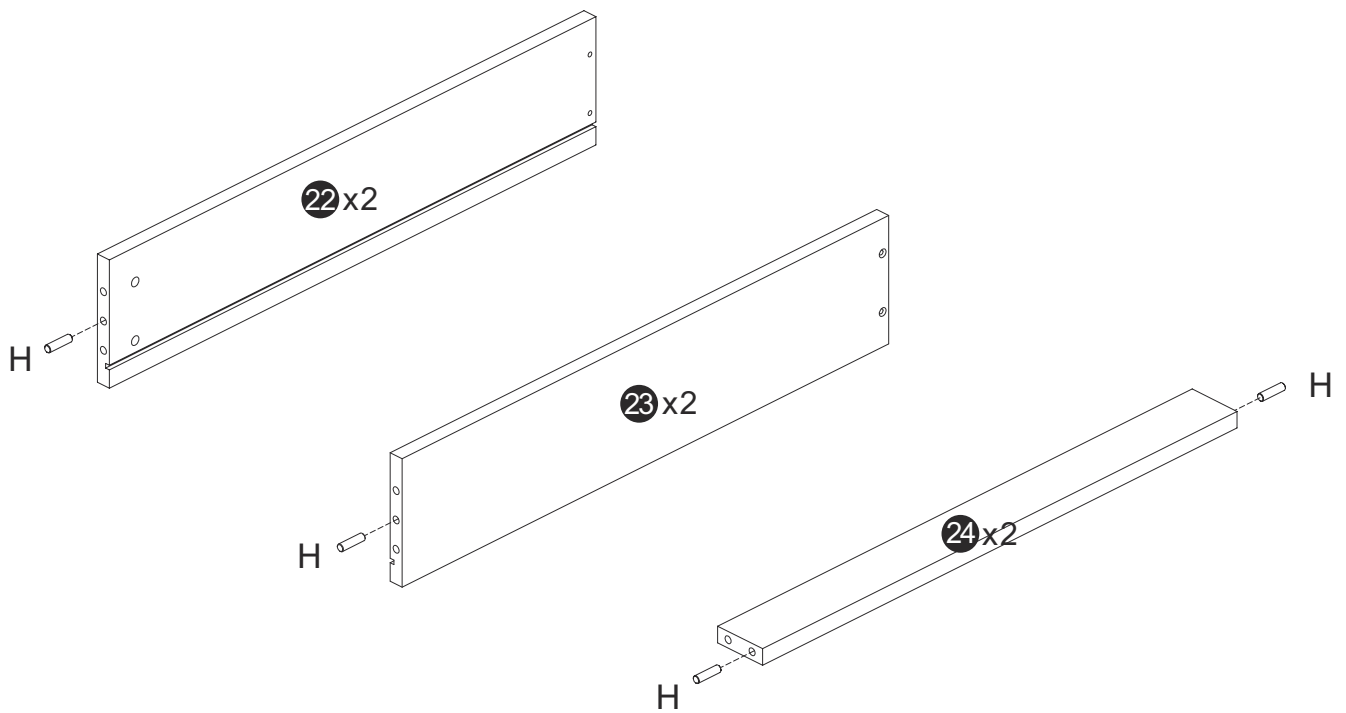


# Schritt 18

H

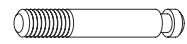
  $\Phi 8 \times 30$

8

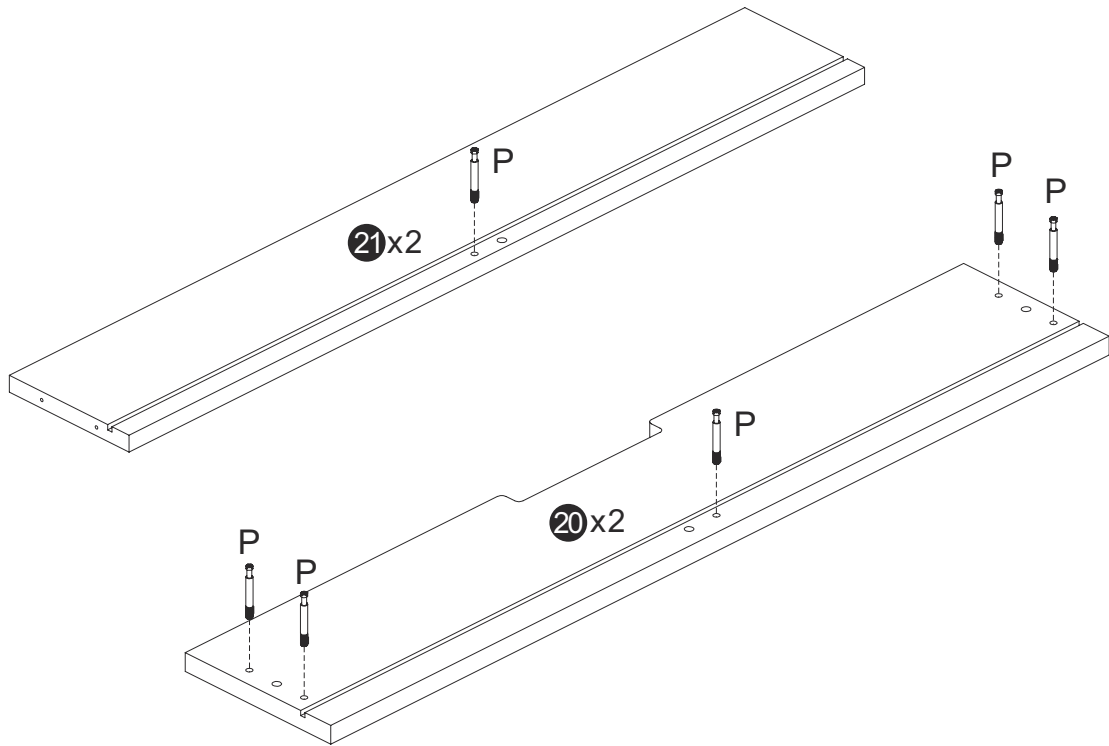


# Schritt 19

P



12



# Schritt 20

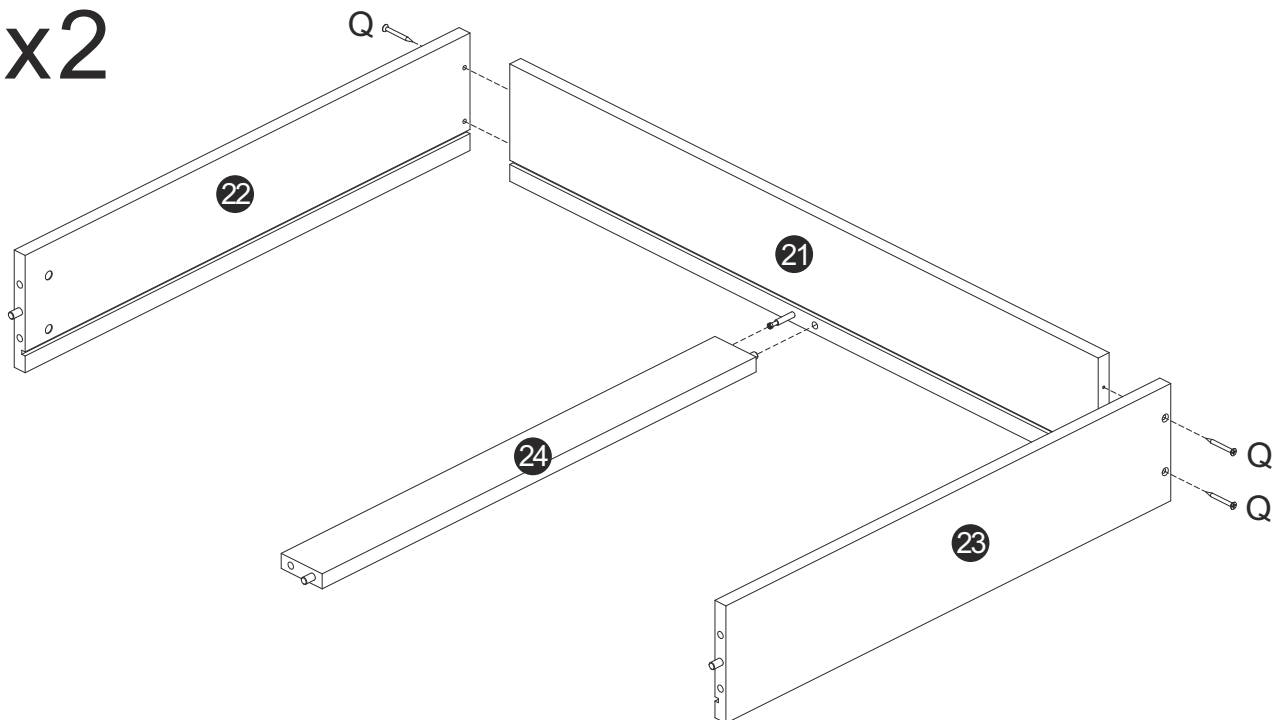
Q



Φ4x40

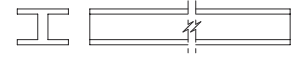
8

x2



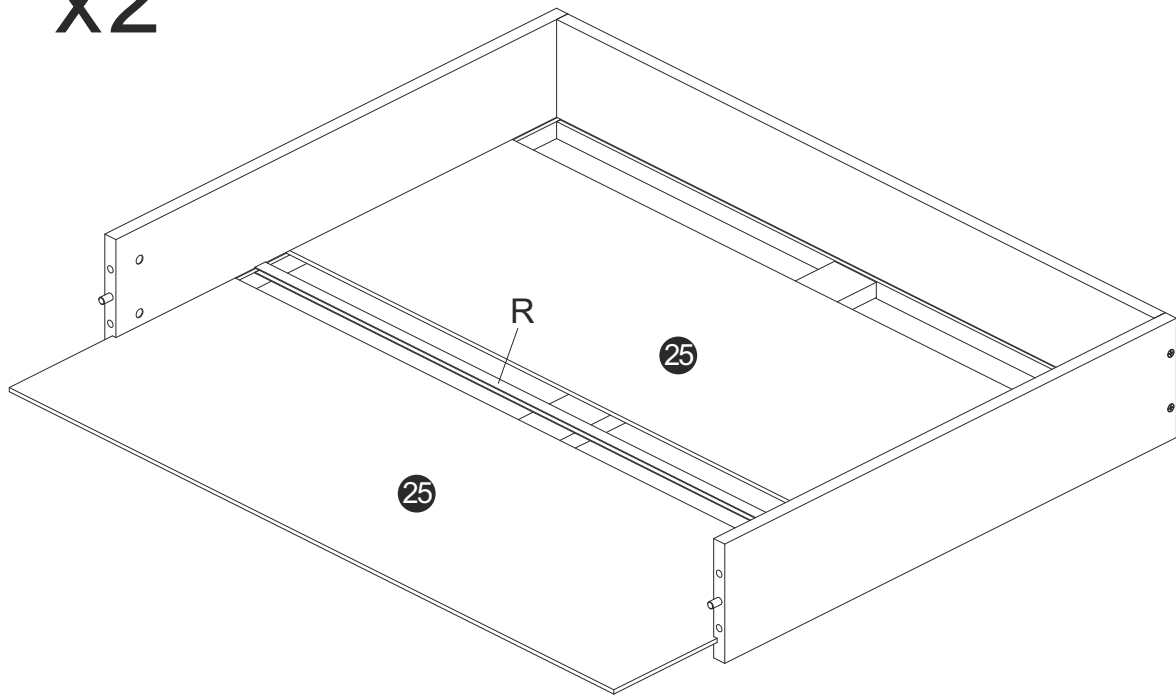
# Schritt 21

R



2

x2



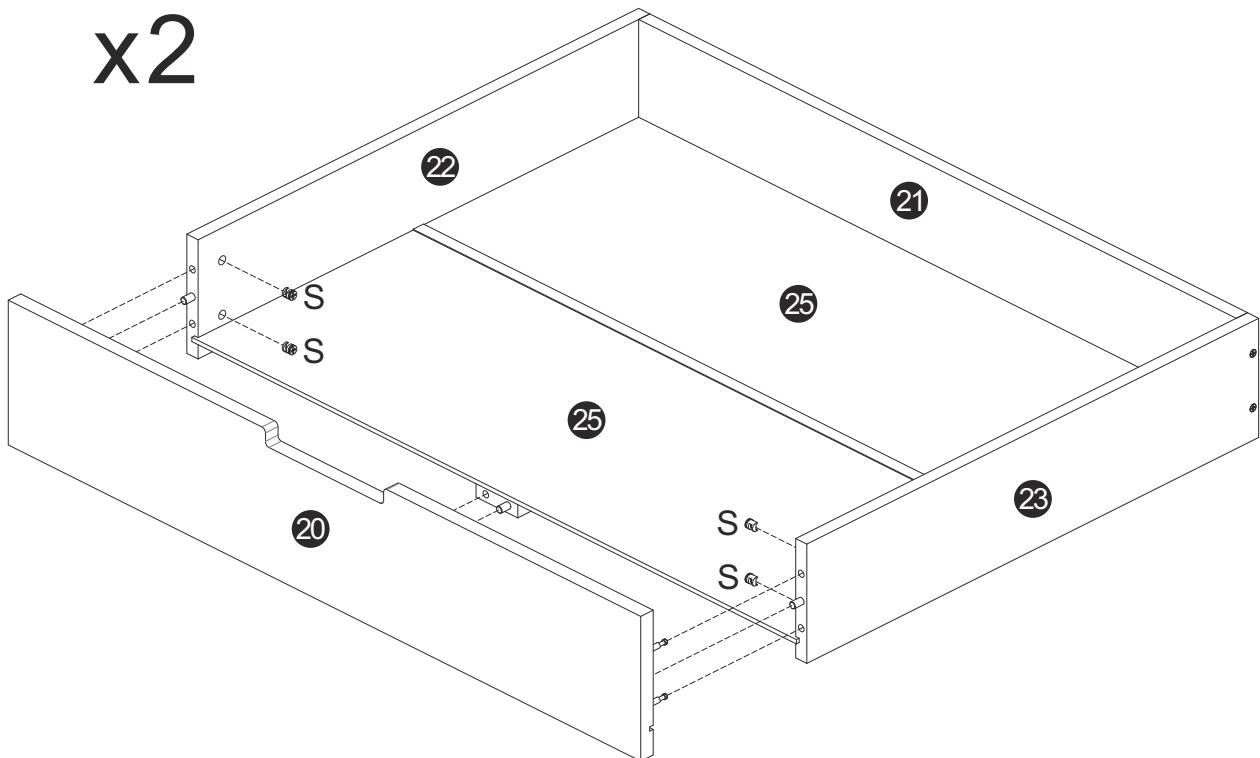
# Schritt 22

S




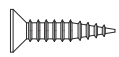


8

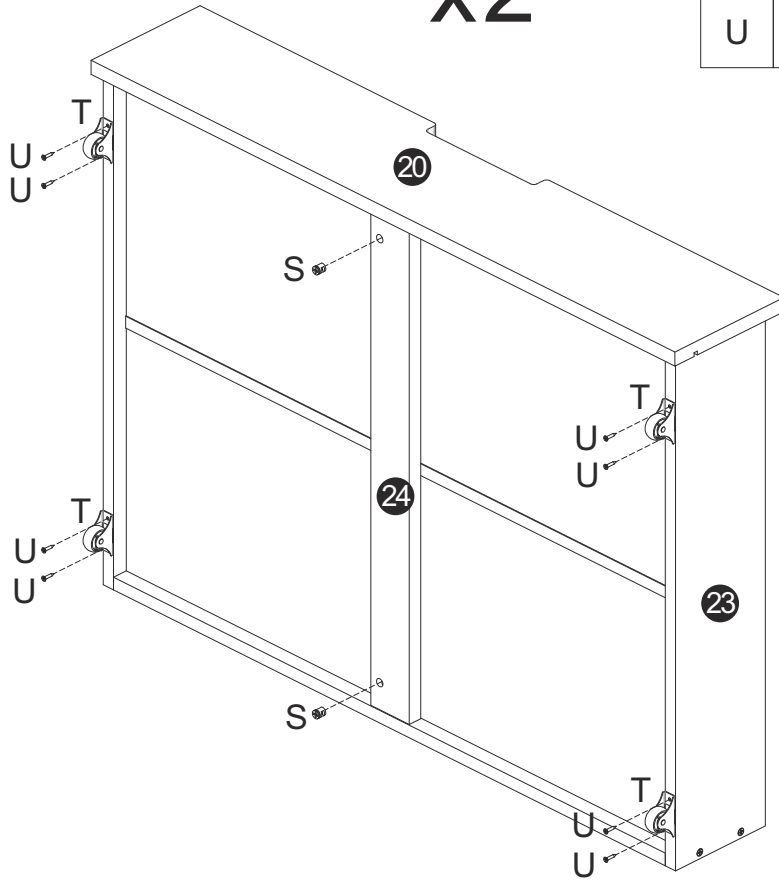
x2



# Schritt 23

S		4
T		8
U	  $\Phi 3 \times 16$	16

x2



# Schritt 24

