

PARTYBTIPKBOX

## **ENCEINTE PORTABLE DE SOIRÉE**



### **MODE D'EMPLOI**

AVANT D'UTILISER CET APPAREIL, VEUILLEZ LIRE ATTENTIVEMENT  
CE MODE D'EMPLOI ET LE CONSERVER AFIN DE POUVOIR LE  
CONSULTER ULTÉRIEUREMENT.

Démarrage	2	Fonctions	7
Avertissements et consignes de sécurité	2	Spécifications techniques	8
Contenu de l'emballage	4	Protection de l'environnement	8
Description des pièces	5	Informations complémentaires	9
Chargement	7	Déclaration de conformité	9

## **Démarrage**

- Sortez l'appareil de la boîte.
- Retirez tous les matériaux d'emballage du produit.
- Placez les matériaux d'emballage dans la boîte ou jetez-les en toute sécurité en respectant les consignes de recyclage.

## **Avertissements et consignes de sécurité**

Vous devez avoir lu et compris toutes les instructions avant d'utiliser cet appareil. En cas de dommages dus au non-respect des instructions, la garantie ne s'appliquera pas.



1. Ne pas dormir avec le produit.
2. Lors de l'utilisation du produit, il doit être placé à au moins 20 cm de distance du corps humain.
3. Ne retirez jamais le boîtier de cet appareil.
4. Ne placez jamais cet appareil sur un autre équipement électrique.
5. Protégez le cordon d'alimentation de façon à éviter de marcher dessus ou de le coincer, particulièrement au niveau des fiches, des prises de courant et du point de sortie de l'appareil. Vérifiez que la tension d'alimentation correspond à la tension indiquée sur la plaque à l'arrière de l'appareil. Lorsque vous débranchez la prise secteur, retirez toujours la fiche de la prise. Ne tirez jamais sur le cordon. Avant de brancher la prise secteur, assurez-vous d'avoir effectué tous les autres branchements.
6. Utilisez uniquement des équipements/accessoires recommandés par le fabricant.
7. Confiez toutes les réparations de l'appareil à des réparateurs qualifiés. Une réparation est nécessaire quand l'appareil a été endommagé d'une quelconque manière, notamment :
  - si le cordon d'alimentation est endommagé ;
  - en cas d'immersion de l'appareil dans un liquide ;
  - en cas d'exposition de l'appareil à la pluie ou à l'humidité ;
  - si l'appareil ne fonctionne pas normalement ;
  - ou si l'appareil est tombé ou a subi un choc.
8. La plaque signalétique se trouve sur la partie inférieure de l'appareil.
9. Ne bloquez jamais les orifices de ventilation.
10. Assurez-vous de disposer d'un espace suffisant et stable autour de l'appareil pour assurer la ventilation.
11. Cet appareil doit être utilisé dans un environnement tempéré, à l'abri de la lumière directe du soleil, des flammes nues ou de la chaleur, des appareils de chauffage, des cuisinières

- ou de tout autre appareil (y compris des amplificateurs) qui génère de la chaleur. Ne l'installez pas à proximité de sources de chaleur.
12. Les batteries (bloc-batterie ou piles installées) ne doivent pas être exposées à une chaleur excessive, comme les rayons du soleil, un feu etc.
  13. Débranchez toujours l'appareil avant de le nettoyer. Ne lubrifiez aucune partie de cet appareil. Nettoyez-le avec un chiffon doux. N'utilisez pas de produits abrasifs ni de nettoyants agressifs. Assurez-vous de toujours pouvoir accéder facilement au cordon d'alimentation, à la fiche ou à l'adaptateur, afin de pouvoir débrancher cet appareil de la prise secteur si nécessaire.
  14. Débranchez cet appareil en cas d'orage ou si vous n'allez pas l'utiliser pendant une longue période.
  15. Cet appareil peut être utilisé par des enfants âgés de 8 ans et plus, ainsi que par des personnes présentant des capacités physiques, sensorielles ou mentales réduites ou un manque d'expérience et de connaissances, à condition qu'ils soient surveillés ou aient reçu des instructions concernant l'utilisation de l'appareil en toute sécurité et comprennent les risques encourus. Les enfants ne doivent pas jouer avec l'appareil, ni avec le cordon (risque d'étranglement). Le nettoyage et l'entretien ne doivent pas être effectués par des enfants sans surveillance.
  16. Cet appareil doit être alimenté uniquement en très basse tension de sécurité correspondant au marquage figurant sur l'appareil.
  17. La batterie doit être retirée de l'appareil avant de le mettre au rebut. L'appareil doit être débranché de l'alimentation lorsque vous retirez la batterie.







Le symbole de l'éclair dans un triangle équilatéral avertit les utilisateurs de la présence, à l'intérieur de l'appareil, de tensions électriques dangereuses non isolées suffisamment puissantes pour présenter un risque d'électrocution.



Le point d'exclamation dans un triangle indique la présence de consignes importantes relatives au fonctionnement et à l'entretien (réparation) dans la documentation accompagnant l'appareil.

### Éviter d'utiliser les batteries dans les conditions suivantes :

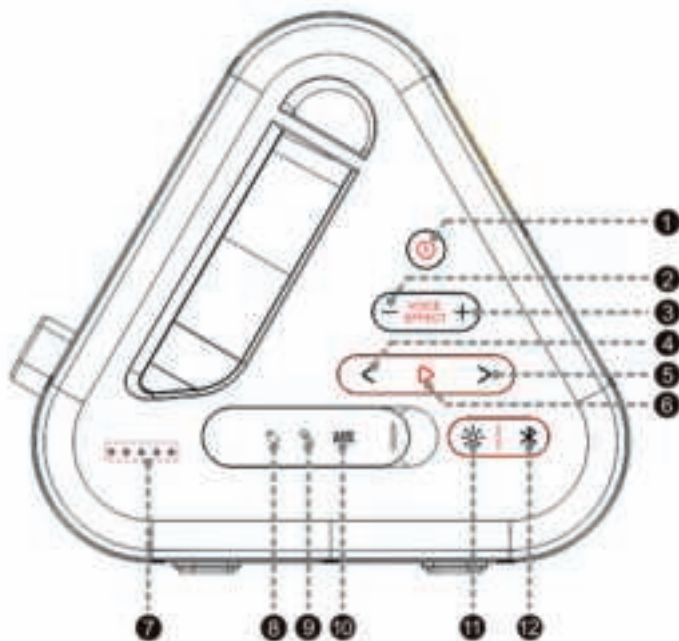
- Ecraser ou déchirer mécaniquement la batterie, ce qui peut provoquer une explosion.
- Mettre une batterie dans un environnement à très forte température (feu, four chaud) et/ou à pression atmosphérique extrêmement faible, ce qui peut provoquer une explosion ou une fuite de liquide ou de gaz inflammable.

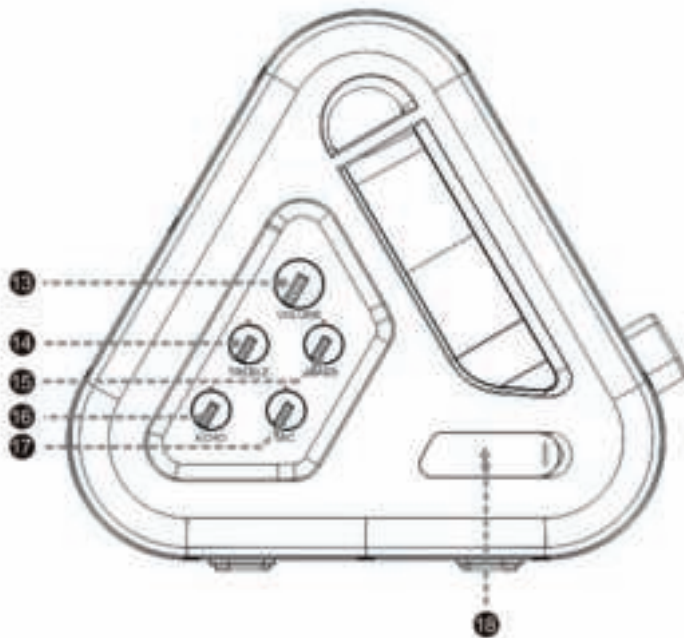
Matériau de classe II	
Courant continu	
Courant alternatif	
Pour une utilisation à l'intérieur uniquement	

### Contenu de l'emballage

Vérifiez et identifiez le contenu de l'emballage :

- 1 enceinte
- 1 câble de chargement USB
- 1 câble audio 3,5 mm
- 1 sangle de transport amovible
- 2 microphones filaires





## Description des pièces

### **1. Bouton d'alimentation ON/OFF**

Appuyez pendant au moins 2 secondes pour allumer et éteindre – Des bips se font entendre à chaque fois que l'appareil est allumé et éteint.

### **2&3. Effets vocaux**

Le mode Pitch (hauteur) (en option uniquement) permet de passer de l'aigu au grave et au mode normal. Les modes aigus et graves sont 1 octave au-dessus ou au-dessous pour un effet ludique lorsque vous chantez.

### **4. Piste précédente**

Reculer d'une piste en Bluetooth et USB – Appui court / appui long pour reculer en mode USB

### **5. Piste suivante**

Avance d'une piste en Bluetooth et USB – Appui court appui long pour avancer en mode USB

### **6. Lecture/Pause**

Le bouton lecture/pause pour la lecture Bluetooth et USB. Appuyez brièvement pour jouer ou mettre en pause.

### **7. Témoins**

• Témoin du niveau de batterie sur le côté avec 4 LED. Le nombre de LED allumées indique le niveau de batterie

1 LED = 25 % 2 LED = 50 % 3 LED = 75 % 4 LED = 100 %

- Si le niveau de batterie est inférieur à 15 %, la LED 1 se met à clignoter. Cette bande LED sert également d'indication de puissance.
- Trois autres LED de couleurs indiquent le raccordement d'alimentation. Elles sont situées à droite des LED de batterie.  
Bleue pour le Bluetooth, verte pour AUX IN, blanche pour l'USB.
- Le réglage par défaut est le Bluetooth : la LED bleue clignote lors de la recherche d'une connexion Bluetooth et reste fixe une fois l'appareil connecté. Un bip se fait entendre à chaque fois que le Bluetooth est connecté et déconnecté.

## **8.Port USB**

Sortie de chargement USB : 5 V DC 2 A (pour l'alimentation externe) et 5 V DC 1,2 A (pour la lecture de musique)

- Le courant de chargement de l'alimentation externe peut varier selon les différents câbles de chargement de téléphone ou autres câbles USB.
- Quand le support USB est connecté au port USB, l'enceinte passe automatiquement en mode USB (prend en charge les fichiers MP3 et WAV aux formats FAT 16 et FAT 32)

## **9. Prise jack entrée microphone (jack 2 x 6,35 mm)**

Connectez simplement l'un des microphones fournis et allumez l'appareil pour commencer à chanter.

## **10. Port Aux-in**

Quand le câble AUX est connecté à l'alimentation 3,5 mm, l'enceinte passe en mode AUX.

## **11.Bouton d'éclairage (éclairage RGB à l'avant)**

- Appui court : passage entre la lumière RGB et la lumière blanche.
- Appui long : allumer/éteindre les LED.

## **12. Mode Bluetooth**

Appuyez sur ce bouton pour remettre la PARTYBTIPKBOX en mode recherche Bluetooth et pouvoir l'apparier à un autre appareil.

## **13. Volume**

Bouton de réglage de niveau de sortie du volume de la musique.

## **14. Treble**

Bouton de réglage des aigus (aigus pour la musique).

## **15. Bass**

Bouton de réglage des basses (basses pour la musique).

## **16. Echo**

Bouton de réglage de niveau d'écho / réverbération (écho pour le microphone)

## **17. MIC**

Bouton de réglage de niveau de sortie microphone

## **18. Port de chargement**

Alimentation : 110-240V~50/60Hz 1A

### **Chargement :**

Branchez le câble de chargement à l'enceinte et connectez-le sur le secteur en 110-240V~50/60Hz.

### **Connexion Bluetooth :**

Nom de jumelage: PARTYBTIPKBOX

Appuyez brièvement sur le bouton  pour entrer dans le mode Bluetooth.

Recherchez « PARTYBTIPKBOX » sur votre appareil portable. Une fois que vous l'avez trouvé et sélectionné, un son se fera entendre pour indiquer que l'enceinte a bien été connectée à votre appareil.

Lors du jumelage, les témoins lumineux LED clignotent de manière cyclique. Une fois le jumelage réussi, ils deviennent bleus et fixes pendant quelques secondes, puis reviennent au mode d'éclairage normal.

### **Déconnexion du Bluetooth :**

Pour déconnecter manuellement le Bluetooth sur l'enceinte, appuyez sur le bouton lecture pendant 2 ou 3 secondes.

**Remarque : S'il y a un appel entrant alors que le système PARTYBTIPKBOX est connecté à votre téléphone portable pour une lecture musicale, la musique est immédiatement mise en pause lorsque vous répondez à l'appel et la lecture reprendra une fois l'appel terminé (selon le type de téléphone portable, la lecture pourra parfois rester en pause après la fin de l'appel).**

**Remarque : la distance de connexion maximale est d'environ 10 mètres. Placez votre enceinte Bluetooth aussi près que possible de l'appareil pour éviter que la connexion ne soit perturbée.**

### **Fonctions**

- IPX4 (résistant aux éclaboussures)
- USB
- AUX-IN
- BLUETOOTH
- BATTERIE RECHARGEABLE
- VOLUME +/-
- PLAY/PAUSE
- PISTE PRÉCÉDENTE / SUIVANTE
- BATTERIE EXTERNE

## **Spécifications techniques**

Dans un environnement avec des décharges électrostatiques, l'appareil risque de s'éteindre. (l'appareil pourrait ne pas fonctionner normalement). L'utilisateur doit alors réinitialiser l'appareil et choisir un mode approprié.

Type	Spécifications	Type	Spécifications
Enceinte	2 x 5,7 cm (20 W) + 13,3 cm (40 W)	Durée de chargement	5-6 heures
Enceinte maxi	80 W	Durée de lecture	100 % de volume pendant environ 2 heures, 50 % volume pendant environ 4 heures.
Puissance RMS	2 x 10 W + 20 W	Version Bluetooth	5,0
Consommation en veille	0,5 W (lumières éteintes) 2,6 W (lumières allumées)	EIRP	2,66 dBm (0,54 mW) pour BT classique 3,10 dBm (0,49 mW) pour BLE
Consommation électrique	77W		
Alimentation	110 – 240 V ~ 50/60 Hz 1 A	Fréquence Bluetooth	2,402 – 2,480 GHz
Impédance de l'enceinte	2 x 8 Ω + 4 Ω	Fréquence enceinte	80 Hz – 20 kHz
Ratio S/N	≥ 55 dB	Haut-parleur	Enceinte 5,7 cm 8 Ω + 13,3 cm 4 Ω
Type de batterie	Batterie 7,4 V 4000 mAh Li-ion	Distance de transmission	10 m
Sortie (V, A)	7,4 V 4 Ah 29,6 Wh	Dimensions	488 x 223 x 237 mm

## **Protection de l'environnement**



Votre produit a été conçu et fabriqué avec des matériaux et composants de grande qualité, qui peuvent être recyclés et réutilisés. Il convient d'attirer l'attention sur les aspects environnementaux de l'élimination des batteries.



Lorsque ce symbole d'une poubelle barrée sur roues se trouve sur un produit, cela signifie que le produit est couvert par la Directive Européenne 2002/96/CE. Veuillez vous informer du système local de collecte séparée pour les produits électriques et électroniques. Veuillez agir selon les règles locales et ne jetez pas vos anciens produits avec les ordures ménagères. En assurant l'élimination de ce produit, vous aidez également à prévenir les conséquences potentiellement négatives pour l'environnement et la santé humaine.



## Informations complémentaires

- Afin d'économiser de l'énergie, lorsque l'appareil n'émet aucune sortie sonore pendant un certain temps, il se mettra automatiquement en mode de veille. Il peut alors être remis en marche en utilisant à nouveau le bouton d'alimentation.
- Le mot Bluetooth®, la marque et le logo sont des marques déposées appartenant à Bluetooth SIG, Inc. et toute utilisation de ces marques par Bigben Interactive est sous licence. Les autres marques et noms commerciaux appartiennent à leurs propriétaires respectifs.

## Déclaration de conformité

- Par la présente Bigben Interactive déclare que l'équipement radioélectrique du type PARTYBTIPKBOX est conforme à la directive 2014/53/UE. Le texte complet de la déclaration UE de conformité est disponible à l'adresse internet suivante : [www.bigben.fr/support](http://www.bigben.fr/support)

Made in China  
Manufactured by BIGBEN INTERACTIVE  
396, Rue de la Voyette  
CRT2 - FRETIN  
CS 90414  
59814 LESQUIN Cedex - France  
[www.bigben.eu](http://www.bigben.eu)



### **Fabricant : Bigben Interactive FRANCE**

396, Rue de la Voyette, C.R.T. 2, Fretin,  
CS90414 - 59814 Lesquin Cedex, France

### **Bigben Interactive DEUTSCHLAND GmbH**

Walter Gropius Str. 28, 50126 Bergheim, Deutschland

### **Bigben Interactive Belgium s.a./n.v.**

Waterloo Office Park / Bâtiment H  
Drève Richelle 161 bte 15 1410 Waterloo, Belgium

### **Bigben Interactive NEDERLAND b.v.**

's-Gravelandseweg 80, 1217 EW Hilversum, Nederland

### **Bigben Interactive SPAIN S.L.**

C/ Musgo 5, 2ª planta, 28023 Madrid, Spain

### **Bigben Interactive ITALIA s.r.l**

Corso Sempione 221, 20025 Legnano - MI, Italia

**FABRIQUÉ EN CHINE / MADE IN CHINA**

### **HOTLINE**

**FRANCE**, du lundi au vendredi (sauf jours fériés) :  
9h00-18h00 ou [support@bigben.fr](mailto:support@bigben.fr)

 **N°Cristal 09 69 39 79 59**

APPEL NON SURTAXE

### **DEUTSCHLAND**, Montag bis Freitag von

09:00 bis 18:00 Uhr (außer an Feiertagen)

Tel.: 02271-9047997

Mail: [support@bigben-interactive.de](mailto:support@bigben-interactive.de)

**NEDERLAND**, [customerservice@bigben-interactive.be](mailto:customerservice@bigben-interactive.be)

**BELGIQUE**, [customerservice@bigben-interactive.nl](mailto:customerservice@bigben-interactive.nl)

**ESPAÑA**, [sat@bigbenespana.es](mailto:sat@bigbenespana.es)

**ITALIA**, [support@bigbeninteractive.it](mailto:support@bigbeninteractive.it)

[www.bigben.eu](http://www.bigben.eu)

PARTYBTIPKBOX

## **PORTABLE PARTY SPEAKER**



### **INSTRUCTIONS FOR USE**

BEFORE USING THIS APPLIANCE, PLEASE CAREFULLY READ THESE INSTRUCTIONS FOR USE, AND KEEP THEM IN A SAFE PLACE FOR FUTURE CONSULTATION.

Getting started	11	Functions	16
Safety warning and notice	11	Technical specifications	17
Package contents	13	Environmental protection	17
Description of parts	14	Additional information	17
Charging	16	Compliance declaration	18

## **Getting started**

- Take the device out of the box
- Remove all the packaging from the product.
- Place the packaging materials in the box or dispose of them safely according to recycling guidelines.

## **Safety warning and notice**

You must read and understand all instructions before using this device. The warranty will not apply if damage is caused by failure to follow the instructions.



1. Do not sleep with the product.
2. The appliance must be placed at least 20 cm from the human body when in use.
3. Never remove the appliance casing.
4. Never place this device on other electrical equipment.
5. Protect the power cord from being walked on or pinched, particularly at the plugs, sockets, and the point where it exits the device. Make sure that the power voltage corresponds to the voltage shown on the rating plate at the rear of the device. Always pull the plug from the socket when disconnecting from the mains. Never pull on the cord. Ensure you have completed all the other connections before connecting the plug.
6. Only use attachments/accessories that are recommended by the manufacturer.
7. Entrust all device repairs to qualified repairers. A repair is needed when the device has been damaged in any fashion, and in particular:
  - if the power cord is damaged;
  - if the device is immersed in a liquid;
  - if the device is exposed to rain or humidity;
  - if the device does not operate normally;
  - or if the device has been dropped or impacted.
8. The series panel is located on the bottom of the device.
9. Never block the air vents.
10. Ensure you have sufficient stable space around the device for ventilation.
11. This device must be used in a moderate climate, away from direct sunlight, naked flames or heat, heating devices, cookers or any other device (including amplifiers) that generates heat. Do not install near a heat source.
12. The batteries (battery pack or inserted batteries) must not be exposed to excessive heat,

such as sunshine, fire, etc.

13. Always unplug the device before cleaning it. Never lubricate any part of this device. Clean it using a soft cloth. Do not use abrasive products or harsh cleaners. Ensure that you always have easy access to the power cord, plug or adaptor to disconnect this appliance from the mains if necessary.
14. Disconnect this appliance in the event of a storm or if you are not going to use it for a long period of time.
15. This device can be used by children aged 8 and over, and by persons with a physical or sensory disability, learning difficulties or a lack of experience and knowledge, provided they are supervised or have received instructions on the safe use of the device, and they understand the risks involved. Children must not play with the appliance or the power cord (risk of strangulation). Children must not clean or maintain the appliance without supervision.
16. This device must only be supplied with very low safety voltage corresponding to the marking on the device.
17. The battery should be removed from the device before disposal. The device must be disconnected from the power supply when removing the battery.







The lightning symbol inside an equilateral triangle warns users of the presence of uninsulated hazardous electric voltages inside the product that are powerful enough to present an electrocution risk.



The exclamation mark inside a triangle indicates the presence of important operating and maintenance (repair) instructions in the literature accompanying the appliance.

**Avoid using batteries under the following conditions:**

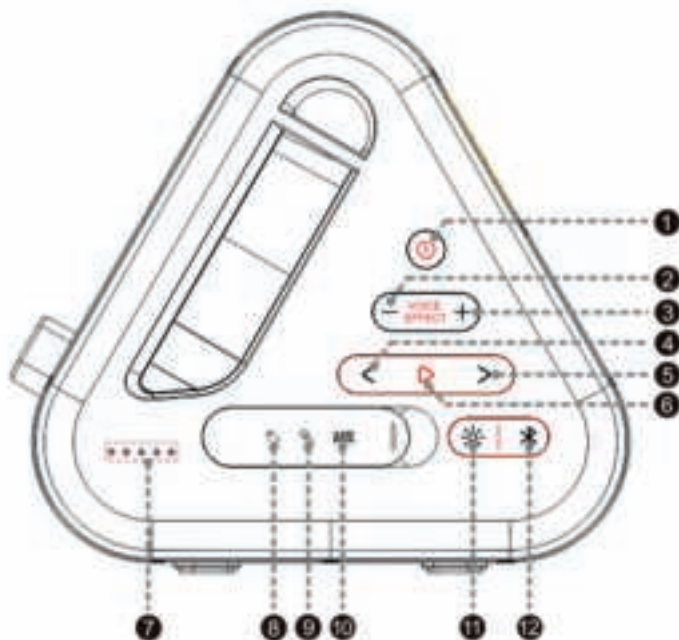
- Crushing or mechanically tearing the battery, which may cause an explosion.
- Putting a battery in an environment with very high temperature (fire, hot oven) and/or extremely low atmospheric pressure, which may cause an explosion or leak of flammable liquid or gas.

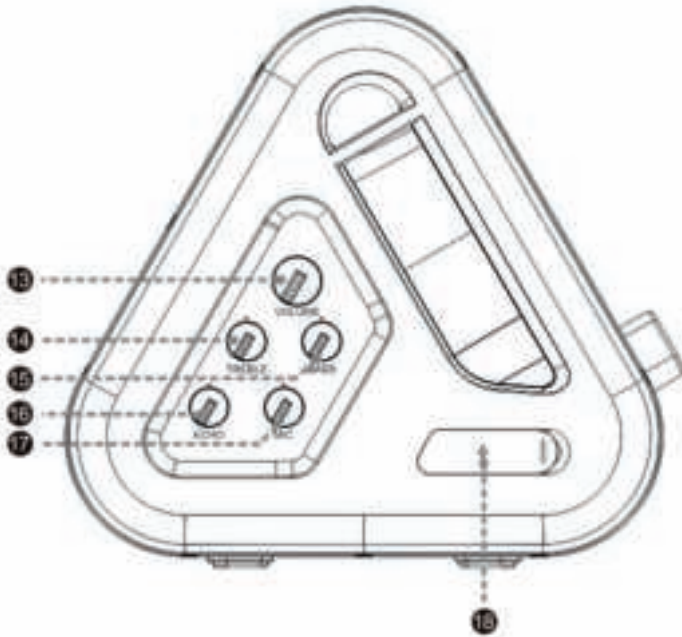
Class II material	
Direct current	
Alternating current	
For indoor use only	

**Package contents**

Check and identify the package contents:

- 1 speaker
- 1 USB charging cable
- 1 3.5mm audio cable
- 1 removable carry strap
- 2 wired microphones





**Description of parts**

**1. ON/OFF power button**

Press for at least 2 seconds to switch on and off – Beeps can be heard each time the device is turned on and off.

**2&3. Voice effects**

Pitch mode (optional only) switches between treble, bass and normal mode. Treble and bass modes are 1 octave above or below for a fun effect when singing.

**4. Previous track**

Skip back one track via Bluetooth and USB – Short press / long press to rewind in USB mode

**5. Next track**

Go forward one track via Bluetooth and USB – Short press long press to go forward in USB mode

**6. Play/Pause**

The play/pause button for Bluetooth and USB playback. Short press to play or pause.

**7. Indicator lights**

- Battery level indicator on the side with 4 LEDs. The number of lit LEDs indicates the battery level

1 LED = 25% 2 LEDs = 50% 3 LEDs = 75% 4 LEDs = 100%

- If the battery level is below 15%, LED 1 starts flashing.

This LED strip also serves as a power indicator.

- Three other coloured LEDs indicate power connection. They are located to the right of the battery LEDs.

Blue for Bluetooth, green for AUX IN, white for USB.

- The default setting is Bluetooth: the blue LED flashes when searching for a Bluetooth connection and stays on once the device is connected. A beep is heard each time Bluetooth is connected or disconnected.

## **8. USB port**

USB charging output: 5 V DC 2 A (for external power supply) and 5 V DC 1.2 A (for music playback)

- The charging current of the external power supply may vary with different phone charging cables or other USB cables.

- When USB media is connected to the USB port, the speaker automatically switches to USB mode (supports MP3 and WAV files in FAT 16 and FAT 32 formats)

## **9. Microphone input jack (2 x 6.35 mm jack)**

Simply connect one of the microphones supplied and turn on the device to start singing.

## **10. Aux-in port**

When the AUX cable is connected to the 3.5mm power supply, the speaker enters AUX mode.

## **11. Lighting button (RGB lighting at the front)**

- Short press: switching between RGB light and white light.

- Long press: turn on/off the LEDs.

## **12. Bluetooth mode**

Press this button to put the PARTYBTIPKBOX back in Bluetooth search mode and pair it with another device.

## **13. Volume**

Music volume output level adjustment knob.

## **14. Treble**

Treble adjustment knob (treble for music).

## **15. Bass**

Bass adjustment button (bass for music).

## **16. Echo**

Echo / reverb level adjustment knob (echo for microphone)

## **17. MIC**

Microphone output level adjustment knob

## **18. Charging port**

Power supply: 110-240V~50/60Hz 1A

### **Charging:**

Connect the charging cable to the speaker and connect it to the mains at 110-240V~50/60Hz.

### **Bluetooth connection:**

Pairing name: PARTYBTIPKBOX

Briefly press the button  to enter Bluetooth mode.

Search "PARTYBTIPKBOX" on your mobile device. Once you have found and selected it, a sound will be heard to indicate that the speaker has been successfully connected to your device.

During pairing, the LED indicators flash cyclically. After successful pairing, they turn solid blue for a few seconds, then return to normal light mode.

### **Bluetooth disconnection:**

To manually disconnect Bluetooth on the speaker, press the play button for 2 or 3 seconds.

**Comment: If there is an incoming call while the PARTYBTIPKBOX system is connected to your mobile phone to play music, the music is immediately paused while you answer the call and play will resume once the call is ended (depending on the type of mobile phone, play may sometimes remain paused after the end of the call).**

**Comment: the maximum connection distance is approximately 10 m. Place your Bluetooth speaker as close as possible to this device to avoid the connection being disturbed.**

### **Functions**

- IPX4 (splash-proof)
- USB
- AUX-IN
- BLUETOOTH
- RECHARGEABLE BATTERY
- VOLUME +/-
- PLAY/PAUSE
- PREVIOUS/NEXT TRACK
- EXTERNAL BATTERY



## **Technical specifications**

In an environment with electrostatic discharge, the device may turn off. (the device may not operate normally). The user should then reset the device and choose an appropriate mode.

<b>Type</b>	<b>Specifications</b>	<b>Type</b>	<b>Specifications</b>
Speaker	2 x 5.7 cm (20 W) + 13.3 cm (40 W)	Charging time	5-6 hours
Max speaker	80 W	Playback time	100% volume for about 2 hours, 50% volume for about 4 hours.
RMS power	2 x 10 W + 20 W	Bluetooth version	5.0
Standby consumption	0.5W (lights off) 2.6 W (lights on)	EIRP	2.66dBm (0.54mW) for BT classic 3.10dBm (0.49mW) for BLE
Power consumption	77W		
Power supply	110 – 240 V ~ 50/60 Hz 1 A	Bluetooth frequency	2.402 – 2.480GHz
Speaker impedance	2 x 8 $\Omega$ + 4 $\Omega$	Speaker frequency	80Hz – 20 kHz
S/N ratio	$\geq$ 55 dB	Loud-speaker	Speaker 5.7 cm 8 $\Omega$ + 13.3 cm 4 $\Omega$
Battery type	Battery 7.4 V 4000 mAh Li-ion	Transmission distance	10 m
Output (V, A)	7.4 V 4 Ah 29.6 Wh	Size	488 x 223 x 237 mm

## **Environmental protection**



Your product has been designed and manufactured using high-quality materials and components that can be recycled and reused. Attention should be drawn to the environmental aspects of battery disposal.



When this crossed-out wheeled bin symbol is applied to a product, it means that the product is covered by European Directive 2002/96/EC. Please find out about the local separate collection system for electrical and electronic products. Please act according to your local rules and do not dispose of old products in your household waste. By ensuring this product is disposed of correctly, you are also helping to prevent potentially negative consequences for the environment and human health.

### Additional information

- In order to save energy, when the appliance does not issue any audio output for a certain amount of time, it will automatically go into standby mode. It can then be restarted using the power button.
- The word Bluetooth®, the brand and logo are registered trademarks belonging to Bluetooth SIG, Inc. and any use of these by Bigben Interactive is made under licence. The other brands and trade names belong to their respective owners.

### Compliance declaration

- Bigben Interactive hereby declares that the PARTYBTIPKBOX radio equipment is in compliance with Directive 2014/53/EU. The full text of the EU declaration of conformity is available on the following website: [www.bigben-interactive.co.uk/support/](http://www.bigben-interactive.co.uk/support/)

Made in China  
Manufactured by BIGBEN INTERACTIVE  
396, Rue de la Voyette  
CRT2 - FRETIN  
CS 90414  
59814 LESQUIN Cedex - France  
[www.bigben.eu](http://www.bigben.eu)



**Fabricant : Bigben Interactive FRANCE**

396, Rue de la Voyette, C.R.T. 2, Fretin,  
CS90414 - 59814 Lesquin Cedex, France

**Bigben Interactive DEUTSCHLAND GmbH**

Walter Gropius Str. 28, 50126 Bergheim, Deutschland

**Bigben Interactive Belgium s.a./n.v.**

Waterloo Office Park / Bâtiment H  
Drève Richelle 161 bte 15 1410 Waterloo, Belgium

**Bigben Interactive NEDERLAND b.v.**

's-Gravelandseweg 80, 1217 EW Hilversum, Nederland

**Bigben Interactive SPAIN S.L.**

C/ Musgo 5, 2ª planta, 28023 Madrid, Spain

**Bigben Interactive ITALIA s.r.l**

Corso Sempione 221, 20025 Legnano - MI, Italia

**FABRIQUÉ EN CHINE / MADE IN CHINA**

**HOTLINE**

**FRANCE**, du lundi au vendredi (sauf jours fériés) :  
9h00-18h00 ou [support@bigben.fr](mailto:support@bigben.fr)

 **N°Cristal 09 69 39 79 59**

APPEL NON SURTAXE

**DEUTSCHLAND**, Montag bis Freitag von

09:00 bis 18:00 Uhr (außer an Feiertagen)

Tel.: 02271-9047997

Mail: [support@bigben-interactive.de](mailto:support@bigben-interactive.de)

**BELGIQUE**, [customerservice@bigben-interactive.be](mailto:customerservice@bigben-interactive.be)

**NEDERLAND**, [customerservice@bigben-interactive.nl](mailto:customerservice@bigben-interactive.nl)

**ESPAÑA**, [sat@bigbenespana.es](mailto:sat@bigbenespana.es)

**ITALIA**, [support@bigbeninteractive.it](mailto:support@bigbeninteractive.it)

[www.bigben.eu](http://www.bigben.eu)

PARTYBTIPKBOX

## **ALTA VOZ PORTÁTIL DE FIESTA**



### **MANUAL DE INSTRUCCIONES**

ANTES DE USAR ESTE APARATO, LEA COMPLETAMENTE ESTE MANUAL DE INSTRUCCIONES Y CONSÉRVELO PARA CONSULTARLO ULTERIORMENTE.

Inicio	20	Funciones	25
Advertencias e instrucciones de seguridad	20	Especificaciones técnicas	26
Contenido de la caja	22	Protección del medio ambiente	26
Descripción de las piezas	23	Información complementaria	27
Carga	25	Declaración de conformidad	27

## **Inicio**

- Saque el aparato de la caja.
- Retire del producto todo el material de embalaje.
- Ponga el material de embalaje en la caja o deséchelo de forma segura, siguiendo las instrucciones de reciclaje.

## **Advertencias e instrucciones de seguridad**

Antes de usar el aparato, debe leer y comprender la totalidad de las instrucciones. No puede aplicarse la garantía en caso de daños que resulten del incumplimiento de las instrucciones.



1. No dormir con el producto.
2. Cuando utilice el producto, éste debe estar situado al menos a 20 cm de distancia del cuerpo humano.
3. Nunca retire la carcasa del aparato.
4. Nunca instale este aparato sobre otro equipo eléctrico.
5. Proteja el cable de alimentación con el fin de evitar pisarlo o bloquearlo, en particular, al nivel de los enchufes, las tomas de corriente y el punto de salida del aparato. Compruebe que la tensión de alimentación se corresponda con la que se indica en la placa situada en la parte trasera del aparato. Al desenchufar el aparato de la toma de corriente, siempre tire de la clavija. Nunca tire del cable. Antes de enchufar a la toma de corriente, asegúrese de haber efectuado previamente todas las otras conexiones.
6. Use únicamente los equipos o accesorios recomendados por el fabricante.
7. Siempre confíe las reparaciones a técnicos cualificados. Se necesita efectuar una reparación cuando el aparato se ha averiado de cualquier forma, especialmente:
  - si el cable de alimentación está dañado;
  - en caso de sumergir en líquido el aparato;
  - en caso de exposición del aparato a la lluvia o a la humedad;
  - si el aparato no funciona de manera normal;
  - o si el aparato se ha caído o ha sufrido un golpe.
8. La placa de características se encuentra en la parte inferior del aparato.
9. Nunca obstruya los agujeros de ventilación.
10. Asegúrese de disponer de un espacio suficiente y estable alrededor del aparato para garantizar la ventilación.
11. Este aparato debe utilizarse en un entorno cálido, alejado de la luz directa del sol, las llamas abiertas o el calor, aparatos de calefacción, cocinas o cualquier otro aparato

- (incluso amplificadores) que produzcan calor. No instalar cerca de fuentes de calor.
12. Las baterías (bloque de la batería o pilas instaladas) no se deben exponer a un calor excesivo, por ejemplo, los rayos del sol, un incendio, etc.
  13. Desenchufe siempre el aparato antes de limpiarlo. No lubrique ninguna pieza de este aparato. Límpielo con un paño suave. No use productos abrasivos ni limpiadores agresivos. Para poder desenchufar este aparato de la toma de corriente si fuera necesario, asegúrese siempre de poder acceder fácilmente al cable de alimentación, el enchufe o el adaptador.
  14. Desenchufe el aparato en caso de tormenta o si no lo va a usar durante un período prolongado.
  15. Este aparato puede ser usado por niños a partir de 8 años, así como por personas con capacidades físicas, sensoriales o mentales reducidas o con falta de experiencia y conocimientos si se les vigila o se les han proporcionado instrucciones acerca del uso seguro del aparato y entienden los riesgos a los que se exponen. Los niños no deben jugar con el aparato ni el cable (riesgo de estrangulamiento). La limpieza y el mantenimiento no pueden dejarse en manos de niños sin vigilancia.
  16. Este aparato debe alimentarse únicamente con una muy baja tensión de seguridad que corresponde al marcado que figura sobre él.
  17. La batería se debe extraer del aparato antes de eliminarlo. El aparato se debe desconectar de la corriente cuando se vaya a extraer la batería.







El símbolo del rayo dentro de un triángulo equilátero advierte a los usuarios sobre la presencia de tensiones peligrosas no aisladas en el interior del aparato que son bastante potentes como para constituir un riesgo de electrocución.



El signo de exclamación dentro de un triángulo indica la presencia de instrucciones importantes relativas al funcionamiento y mantenimiento (reparación) en la documentación del aparato.

### Evite usar baterías en las condiciones siguientes:

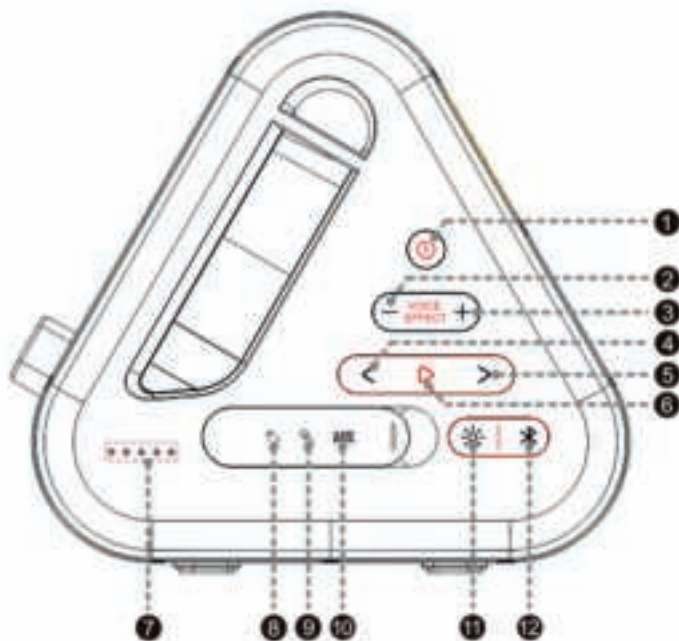
- Aplastar o romper mecánicamente la batería, ya que se puede producir una explosión.
- Poner una batería en un entorno a muy alta temperatura (fuego, horno caliente) y/o con una presión atmosférica extremadamente baja, lo que puede producir una explosión o una fuga de líquido o gras inflamable.

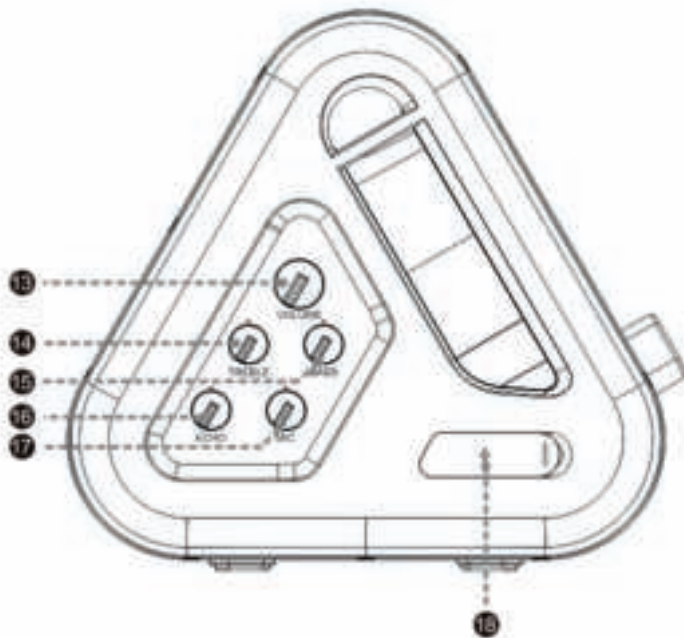
Material de Clase II	
Corriente continua	
Corriente alterna	
Solo para uso en interiores	

### Contenido de la caja

Verifique e identifique el contenido de la caja:

- 1 altavoz
- 1 cable de carga USB
- 1 cable de sonido 3,5 mm
- 1 correa extraíble de transporte
- 2 micrófonos con cable





## **Descripción de las piezas**

### **1. Botón de encendido/apagado «ON/OFF»**

Púlselo durante al menos 2 segundos para encender y apagar – Se escuchan pitidos cada vez que se enciende o apaga el aparato.

### **2&3. Efectos vocales**

Con el modo Pitch (altura) (únicamente opcional) se puede pasar de agudos a graves y al modo normal. Los modos agudos y graves son una octava más o menos, que ofrecen un efecto lúdico al cantar.

### **4. Pista anterior**

Retrocede una pista en Bluetooth y USB – Pulsación breve/prolongada para retroceder en el modo USB

### **5. Pista siguiente**

Avanza una pista en Bluetooth y USB – Pulsación breve/prolongada para avanzar en el modo USB

### **6. Reproducción/pausa**

Botón de reproducción/pausa para la lectura por Bluetooth y USB. Púlselo brevemente para reproducir o pausar la música.

### **7. Indicadores**

- Indicador del nivel de carga de la batería en el lado con 4 ledes. La cantidad de ledes

encendidos indica el nivel de batería.

1 led = 25 %, 2 ledes = 50 %, 3 ledes = 75 %, 4 ledes = 100 %

- Si la carga de la batería es inferior al 15 %, el led 1 empieza a parpadear.

Esta banda de ledes también sirve para indicar la potencia.

- Otros tres ledes de color indican la conexión de la alimentación. Se sitúan a la derecha de los ledes de la batería.

Azul para el Bluetooth, verde para AUX IN y blanco para el USB.

- El ajuste por defecto es el Bluetooth: el led azul parpadea al buscar la conexión Bluetooth y permanece fija una vez que se ha conectado el aparato. Se escucha un pitido cada vez que se conecta y desconecta el Bluetooth.

## **8. Puerto USB**

Salida de carga USB: 5 V DC 2 A (para la alimentación externa) y 5 V DC 1,2 A (para reproducir música)

- La corriente de carga de la alimentación externa puede variar según los cables de carga de teléfono u otros cables USB.

- Cuando el dispositivo USB se conecta al puerto USB, el altavoz entra automáticamente en el modo USB (compatible con los archivos mp3 y wav, formatos FAT 16 y FAT 32)

## **9. Toma Jack entrada micrófono (Jack 2 × 6,35 mm)**

Simplemente, conecte uno de los micrófonos incluidos y encienda el aparato para empezar a cantar.

## **10. Puerto Aux-in**

Cuando el cable AUX se conecta a la alimentación 3,5 mm, el altavoz entra en el modo AUX.

## **11. Botón de encendido (luz RGB en la parte delantera)**

- Pulsación breve: paso de la luz RGB a la blanca
- Pulsación prolongada encender/apagar los ledes.

## **12. Modo Bluetooth**

Pulse este botón para volver a poner la PARTYBTIPKBOX en el modo de búsqueda de Bluetooth y poder emparejarlo con otro dispositivo.

## **13. Volumen**

Botón de ajuste del nivel de salida del volumen de la música.

## **14. Treble**

Botón de ajuste de los agudos (agudos de la música)

## **15. Bass**

Botón de ajuste de los bajos (bajos de la música)

## **16. Echo**

Botón de ajuste del nivel de eco/reverberación (eco del micrófono)

## **17. MIC**

Botón de ajuste del nivel de salida del micrófono



## 18. Puerto de carga

Alimentación: 110-240 V~50/60 Hz 1A

### Carga:

Conecte el cable de carga al altavoz y enchúfelo a la corriente eléctrica de 110-240 V~50/60 Hz.

### Conexión Bluetooth:

Nombre de emparejamiento: PARTYBTIPKBOX

Pulse brevemente el botón  para entrar en el modo Bluetooth.

Busque «PARTYBTIPKBOX» en su dispositivo portátil. Una vez que la ha encontrado y seleccionado, se escuchará un sonido para indicar que el altavoz se ha conectado al dispositivo.

Durante el emparejamiento, los indicadores luminosos led parpadean de manera cíclica. Una vez logrado el emparejamiento, se vuelven azules y fijos durante unos segundos, luego, vuelven al modo de iluminación normal.

### Desconexión del Bluetooth:

Para desconectar manualmente el Bluetooth del altavoz, pulse el botón de reproducción durante 2 a 3 segundos.

**Observación: Si hubiera una llamada entrante mientras el teléfono móvil está conectado al sistema PARTYBTIPKBOX para reproducir música, ésta se pausará inmediatamente al responder la llamada y se reanudará una vez finalizada la misma (dependiendo de su teléfono, a veces, la reproducción puede quedar en pausa tras finalizar la llamada).**

**Observación: la distancia de conexión máxima es de 10 metros aproximadamente. Coloque el altavoz Bluetooth lo más cerca posible del dispositivo para evitar que se interrumpa la conexión.**

### Funciones

- IPX4 (resistente a las salpicaduras)
- USB
- AUX-IN
- BLUETOOTH
- BATERÍA RECARGABLE
- VOLUMEN +/-
- REPRODUCCIÓN/PAUSA
- PISTA ANTERIOR/SIGUIENTE
- BATERÍA EXTERNA

## **Especificaciones técnicas**

En un ambiente con descargas electrostáticas, el aparato podría apagarse. (el dispositivo puede no funcionar con normalidad) En ese momento, el usuario debe reiniciar el dispositivo y elegir un modo adecuado.

<b>Tipo</b>	<b>Especificaciones</b>	<b>Tipo</b>	<b>Especificaciones</b>
Altavoz	2 x 5,7 cm (20 W) + 13,3 cm (40 W)	Duración de la carga	5-6 horas
Altavoz máx.	80 W	Duración de la reproducción	A 100 % del volumen durante alrededor de dos horas; a un 50 % del volumen durante alrededor de 4 horas.
Potencia RMS	2 x 10 W + 20 W	Versión Bluetooth	5,0
Consumo en espera	0,5 W (luces apagadas) 2,6 W (luces encendidas)	EIRP	2,66 dBm (0,54 mW) para BT clásico 3,10 dBm (0,49 mW) para BLE
Consumo eléctrico	77 W		
Alimentación	110 – 240 V ~ 50/60 Hz 1 A	Frecuencia Bluetooth	2,402 – 2,480 GHz
Impedancia del altavoz	2 × 8 Ω + 4 Ω	Frecuencia del altavoz	80 Hz – 20 kHz
Relación S/N (señal/ruido)	≥ 55 dB	Altavoz	Altavoz 5,7 cm 8 Ω + 13,3 cm 4 Ω
Tipo de batería	Batería 7,4 V 4000 mAh Li-ion	Distancia de transmisión	10 m
Salida (V, A)	7,4 V 4 Ah 29,6 Wh	Dimensiones	488 × 223 × 237 mm

## **Protección del medio ambiente**



El producto ha sido diseñado y fabricado con materiales y componentes de alta calidad que pueden reciclarse y reutilizarse.

Se debe prestar atención sobre los aspectos medioambientales de la eliminación de las baterías.



Cuando el símbolo de un contenedor de basura con ruedas tachado se encuentra en un producto, indica que éste está regulado por la directiva europea 2002/96/CE. Infórmese sobre el sistema local de recogida selectiva para productos eléctricos y electrónicos. Proceda según la normativa local y no deseché sus productos antiguos con los residuos domésticos. Al realizar la eliminación de este producto, también ayuda a evitar las consecuencias potencialmente negativas para el medio ambiente y la salud humana.

## Información complementaria

- Con el fin de ahorrar energía, cuando el aparato permanece inactivo durante cierto tiempo, se apagará y entrará automáticamente en modo de espera. Se puede volver a poner en funcionamiento con el botón de encendido.
- La palabra Bluetooth®, la marca y el logotipo son marcas registradas propiedad de Bluetooth SIG, Inc. y todo uso de estas marcas por parte de Bigben Interactive se hace en virtud de una licencia. El resto de marcas y nombres comerciales pertenecen a sus propietarios respectivos.

## Declaración de conformidad

- Mediante la presente, Bigben Interactive declara que el equipo radioeléctrico del tipo PARTYBTIPKBOX cumple la directiva 2014/53/UE. El texto integral de la Declaración de conformidad UE puede consultarse en la siguiente dirección:  
[www.bigbeninteractive.es/asistencia-tecnica/](http://www.bigbeninteractive.es/asistencia-tecnica/)

Fabricado en China  
Fabricado por BIGBEN INTERACTIVE  
396, Rue de la Voyette  
CRT2 - FRETIN  
CS 90414  
59814 LESQUIN Cedex - Francia  
[www.bigben.eu](http://www.bigben.eu)



### **Fabricant : Bigben Interactive FRANCE**

396, Rue de la Voyette, C.R.T. 2, Fretin,  
CS90414 - 59814 Lesquin Cedex, France

### **Bigben Interactive DEUTSCHLAND GmbH**

Walter Gropius Str. 28, 50126 Bergheim, Deutschland

### **Bigben Interactive Belgium s.a./n.v.**

Waterloo Office Park / Bâtiment H  
Drève Richelle 161 bte 15 1410 Waterloo, Belgium

### **Bigben Interactive NEDERLAND b.v.**

's-Gravelandseweg 80, 1217 EW Hilversum, Nederland

### **Bigben Interactive SPAIN S.L.**

C/ Musgo 5, 2ª planta, 28023 Madrid, Spain

### **Bigben Interactive ITALIA s.r.l**

Corso Sempione 221, 20025 Legnano - MI, Italia

**FABRIQUÉ EN CHINE / MADE IN CHINA**

### **HOTLINE**

**FRANCE**, du lundi au vendredi (sauf jours fériés) :  
9h00-18h00 ou [support@bigben.fr](mailto:support@bigben.fr)

 **N°Cristal** 09 69 39 79 59

APPEL NON SURTAXE

### **DEUTSCHLAND**, Montag bis Freitag von

09:00 bis 18:00 Uhr (außer an Feiertagen)

Tel.: 02271-9047997

Mail: [support@bigben-interactive.de](mailto:support@bigben-interactive.de)

**BELGIQUE**, [customerservice@bigben-interactive.be](mailto:customerservice@bigben-interactive.be)

**NEDERLAND**, [customerservice@bigben-interactive.nl](mailto:customerservice@bigben-interactive.nl)

**ESPAÑA**, [sat@bigbenespana.es](mailto:sat@bigbenespana.es)

**ITALIA**, [support@bigbeninteractive.it](mailto:support@bigbeninteractive.it)

[www.bigben.eu](http://www.bigben.eu)

PARTYBTIPKBOX

## **ALTOPARLANTE PORTATILE DA PARTY**



### **ISTRUZIONI PER L'USO**

PRIMA DI UTILIZZARE L'APPARECCHIO, LEGGERE ATTENTAMENTE  
LE ISTRUZIONI PER L'USO E CONSERVARLE PER UN'EVENTUALE  
CONSULTAZIONE FUTURA.

Avvio	29	Funzioni	34
Avvertenze e istruzioni di sicurezza	29	Specifiche tecniche	35
Contenuto della confezione	31	Tutela dell'ambiente	35
Descrizione delle parti	32	Informazioni complementari	36
Ricarica	34	Dichiarazione di conformità	36

## **Avvio**

- Togliere l'apparecchio dalla scatola.
- Rimuovere tutti i materiali di imballaggio del prodotto.
- Riporre i materiali di imballaggio nella scatola o gettarli in sicurezza, rispettando le istruzioni di riciclaggio.

## **Avvertenze e istruzioni di sicurezza**

È necessario avere letto e compreso tutte le istruzioni prima di utilizzare l'apparecchio. In caso di danni dovuti al mancato rispetto delle istruzioni, la garanzia non sarà applicabile.



1. Non dormire con il prodotto.
2. Quando si utilizza il prodotto, esso deve essere posizionato ad almeno 20 cm di distanza dal corpo umano.
3. Non rimuovere mai il corpo dell'apparecchio.
4. Non collocare mai l'apparecchio sopra un altro dispositivo elettrico.
5. Proteggere il cavo di alimentazione per evitare che venga calpestato o si impigli, specialmente in prossimità delle spine, delle prese di corrente o del punto di fuoriuscita dall'apparecchio. Verificare che la tensione di alimentazione corrisponda alla tensione indicata sulla targhetta posta dietro all'apparecchio. Quando si stacca dalla presa a muro, rimuovere sempre la spina dalla presa. Non tirare mai il cavo. Prima di collegarlo alla presa di corrente, assicurarsi di aver effettuato tutti gli altri collegamenti.
6. Utilizzare esclusivamente parti/accessori raccomandati dal fabbricante.
7. Incaricare tecnici qualificati di qualsiasi riparazione dell'apparecchio. È necessario riparare l'apparecchio quando è stato danneggiato in qualsiasi modo, ad esempio:
  - se il cavo di alimentazione è danneggiato;
  - in caso di immersione dell'apparecchio in un liquido;
  - in caso di esposizione dell'apparecchio alla pioggia o all'umidità;
  - se l'apparecchio non funziona normalmente;
  - se l'apparecchio è caduto o ha subito un urto.
8. La targhetta segnaletica si trova nella parte inferiore dell'apparecchio.
9. Non bloccare mai le aperture di ventilazione.
10. Assicurarsi di disporre di uno spazio sufficiente e stabile attorno all'apparecchio per assicurarne la ventilazione.
11. L'apparecchio deve essere utilizzato in ambienti temperati, al riparo dalla luce diretta del sole, dalle fiamme libere o dal calore, dagli apparecchi di riscaldamento, dai fornelli o da

- qualsiasi altro dispositivo (compresi gli amplificatori) che genera calore. Non installarlo in prossimità di fonti di calore.
12. Le batterie (pacco batteria o pile installate) non devono essere esposte a calore eccessivo, come luce del sole, fuoco, ecc.
  13. Scollegare sempre l'apparecchio prima di pulirlo. Non lubrificare alcuna parte dell'apparecchio. Pulirlo con un panno morbido. Non utilizzare prodotti abrasivi né detergenti aggressivi. Assicurarsi di poter sempre accedere facilmente al cavo di alimentazione, alla spina o all'adattatore, per poter scollegare l'apparecchio dalla presa di corrente, se necessario.
  14. Scollegare l'apparecchio in caso di temporale o se non verrà utilizzato per un periodo prolungato.
  15. L'apparecchio può essere utilizzato dai bambini a partire da 8 anni, nonché da persone con ridotte capacità fisiche, sensoriali o mentali o senza esperienza e conoscenze, a condizione che siano sorvegliati o abbiano ricevuto le istruzioni relative all'utilizzo dell'apparecchio in tutta sicurezza e comprendano i rischi potenziali. I bambini non devono giocare con l'apparecchio né con il cavo (rischio di strangolamento). La pulizia e la manutenzione non devono essere effettuate da bambini senza sorveglianza.
  16. L'apparecchio deve essere alimentato solamente a bassa tensione di sicurezza, corrispondente alla marcatura che figura sull'apparecchio stesso.
  17. La batteria deve essere rimossa dall'apparecchio prima dello smaltimento. L'apparecchio deve essere scollegato dall'alimentazione quando si rimuove la batteria.







Il simbolo del fulmine all'interno di un triangolo equilatero avverte gli utilizzatori della presenza, all'interno dell'apparecchio, di tensioni elettriche pericolose non isolate e sufficientemente potenti da presentare un rischio di elettrocuzione.



Il punto esclamativo all'interno di un triangolo indica la presenza di istruzioni importanti relative al funzionamento e alla manutenzione (riparazione) nella documentazione che accompagna l'apparecchio.

### Evitare di utilizzare le batterie nelle seguenti condizioni:

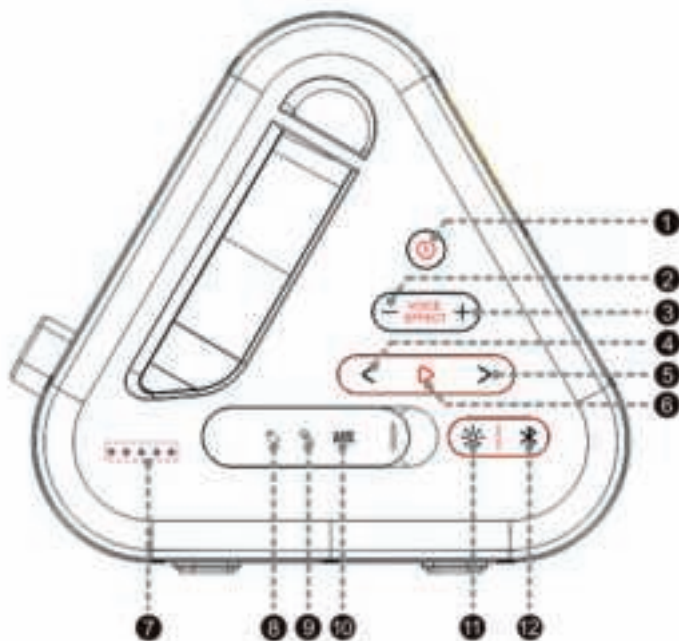
- Schiacciare o lacerare meccanicamente la batteria può provocare un'esplosione.
- Mettere una batteria in un ambiente ad alta temperatura (fuoco, forno caldo) e/o a pressione atmosferica molto bassa può provocare un'esplosione o una perdita di liquido o di gas infiammabile.

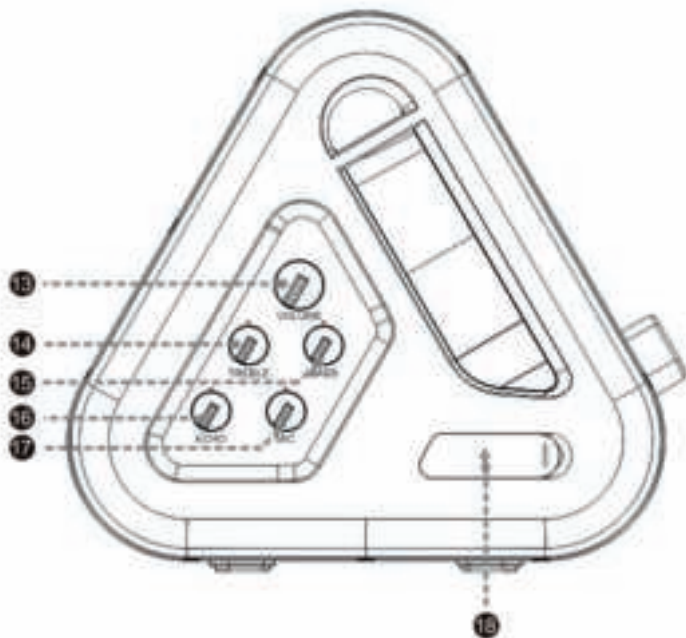
Materiale di Classe II	
Corrente continua	
Corrente alternata	
Solamente per uso interno	

### Contenuto della confezione

Verificare e identificare il contenuto della confezione:

- 1 altoparlante
- 1 cavo di ricarica USB
- 1 cavo audio da 3,5 mm
- 1 cinghia di trasporto staccabile
- 2 microfoni con filo





## **Descrizione delle parti**

### **1. Pulsante di alimentazione ON/OFF**

Premerlo per almeno 2 secondi per accendere e spegnere - Si udiranno dei bip ogni volta che l'apparecchio viene acceso e spento.

### **2 e 3. Effetti vocali**

La modalità Pitch (tono) (solo optional) permette di passare dall'acuto al grave e alla modalità normale. Le modalità acuta e grave sono 1 ottava al di sopra o al di sotto per un effetto ludico quando si canta.

### **4. Traccia precedente**

Torna indietro di una traccia in Bluetooth e USB – Pressione breve / pressione prolungata per tornare indietro in modalità USB

### **5. Traccia successiva**

Avanza di una traccia in Bluetooth e USB – Pressione breve / pressione prolungata per avanzare in modalità USB

### **6. Play/Pause (Riproduzione/Pausa)**

Il pulsante Play/Pause (Riproduzione/Pausa) per la riproduzione Bluetooth e USB. Esercitare una breve pressione per riprodurre o mettere in pausa.



## **7. Spie luminose**

• Spia del livello della batteria laterale con 4 LED. Il numero di LED accesi indica il livello della batteria

1 LED = 25% 2 LED = 50% 3 LED = 75% 4 LED = 100%

• Se il livello della batteria è inferiore al 15%, il LED 1 si mette a lampeggiare.

Questa fascia LED serve anche come indicazione di potenza.

• Altri tre LED colorati indicano il collegamento dell'alimentazione. Sono posti a destra dei LED della batteria.

Blu per il Bluetooth, verde per AUX IN, bianco per USB.

• L'impostazione predefinita è il Bluetooth: il LED blu lampeggia durante la ricerca di una connessione Bluetooth e rimane fisso quando l'apparecchio è connesso. Si udirà un bip ogni volta che il Bluetooth viene connesso e disconnesso.

## **8. Porta USB**

Uscita di ricarica USB: 5 V DC 2 A (per l'alimentazione esterna) e 5 V DC 1,2 A (per la riproduzione musicale)

• La corrente di ricarica dell'alimentazione esterna può variare a seconda dei vari cavi di ricarica del telefono o di altri cavi USB.

• Quanto il supporto USB è connesso alla porta USB, l'altoparlante passa automaticamente in modalità USB (prende in carico i file MP3 e WAV nei formati FAT 16 e FAT 32)

## **9. Presa jack ingresso microfono (jack 2 x 6,35 mm)**

Connettere semplicemente uno dei microfoni forniti e accendere l'apparecchio per iniziare a cantare.

## **10. Porta AUX-IN**

Quando il cavo AUX è connesso all'alimentazione da 3,5 mm, l'altoparlante passa in modalità AUX.

## **11. Pulsante di illuminazione (illuminazione RGB anteriore)**

• Breve pressione: passaggio dalla luce RGB alla luce bianca.

• Pressione prolungata: accensione/spegnimento dei LED.

## **12. Modalità Bluetooth**

Premere questo pulsante per rimettere l'altoparlante PARTYBTIPKBOX in modalità ricerca Bluetooth e poter associare un altro dispositivo.

## **13. Volume**

Pulsante di regolazione del livello di uscita del volume della musica.

## **14. Treble**

Pulsante di regolazione degli acuti (acuti per la musica).

## **15. Bass**

Pulsante di regolazione dei bassi (bassi per la musica).

## **16. Echo**

Pulsante di regolazione del livello di eco/riverbero (eco per il microfono)

## 17. MIC

Pulsante di regolazione del livello di uscita del microfono

## 18. Porta di ricarica


Alimentazione: 110-240 V~50/60 Hz 1 A

### Ricarica:

Collegare il cavo di ricarica all'altoparlante e connetterlo alla rete elettrica a 110-240 V~50/60 Hz.

### Connessione Bluetooth:

Nome associazione: PARTYBTIPKBOX

Premere brevemente il pulsante  per accedere alla modalità Bluetooth.

Cercare "PARTYBTIPKBOX" sul proprio dispositivo mobile. Dopo averlo trovato e selezionato, si udirà un suono indicante che l'altoparlante è stato collegato correttamente al dispositivo.

Durante l'associazione, le spie luminose a LED lampeggiano in modo ciclico. Ad associazione riuscita, diventano blu e fisse per alcuni secondi prima di ritornare nella modalità di illuminazione normale.

### Disconnessione dal Bluetooth:

Per disconnettere manualmente il Bluetooth sull'altoparlante, premere il pulsante Play per 2 o 3 secondi.

**Nota: Qualora giunga una chiamata mentre il sistema PARTYBTIPKBOX è connesso allo smartphone per una riproduzione musicale, la musica viene immediatamente messa in pausa quando si risponde alla chiamata e la riproduzione riprenderà a chiamata terminata (a seconda del tipo di telefono, la riproduzione potrà a volte restare in pausa dopo la fine della chiamata).**

**Nota: la distanza massima di connessione è di circa 10 metri. Posizionare l'altoparlante Bluetooth il più vicino possibile al dispositivo per evitare interferenze.**

### Funzioni

- IPX4 (resistente agli schizzi)
- USB
- AUX-IN
- BLUETOOTH
- BATTERIA RICARICABILE
- VOLUME +/-
- PLAY/PAUSE (riproduzione/pausa)
- TRACCIA PRECEDENTE/SUCCESSIVA
- BATTERIA ESTERNA

## **Specifiche tecniche**

In un ambiente con scariche elettrostatiche, l'apparecchio potrebbe spegnersi. (L'apparecchio potrebbe non funzionare normalmente). L'utilizzatore deve allora reimpostare l'apparecchio e scegliere una modalità appropriata.

<b>Tipo</b>	<b>Specifiche</b>	<b>Tipo</b>	<b>Specifiche</b>
altoparlante	2 x 5,7 cm (20 W) + 13,3 cm (40 W)	Tempo di ricarica	5-6 ore
Altoparlante maxi	80 W	Durata di riproduzione	al 100% del volume: circa 2 ore, al 50% del volume: circa 4 ore.
Potenza RMS	2 x 10 W + 20 W	Versione Bluetooth	5,0
Consumo in standby	0,5 W (luci spente) 2,6 W (luci accese)	EIRP	2.66dBm (0.54mW) per BT classic 3.10dBm (0.49mW) per BLE
Consumo elettrico	77 W		
Alimentazione	110 – 240 V ~ 50/60 Hz 1 A	Frequenza Bluetooth	2,402 – 2,480 GHz
Impedenza dell'altoparlante	2 x 8 Ω + 4 Ω	Frequenza altoparlante	80 Hz – 20 kHz
Rapporto S/N	≥ 55 dB	Altoparlante	altoparlante 5,7 cm 8 Ω + 13,3 cm 4 Ω
Tipo di batteria	Batteria 7,4 V 4000 mAh Li-ion	Distanza di trasmissione	10 m
Uscita (V, A)	7,4 V 4 Ah 29,6 Wh	Dimensioni	488 x 223 x 237 mm

## **Tutela dell'ambiente**



Il prodotto è progettato e realizzato con materiali e componenti di alta qualità, che possono essere riciclati e riutilizzati. Prestare attenzione all'impatto ambientale legato allo smaltimento delle batterie.



Quando il simbolo di un bidone con rotelle barrato accompagna il prodotto, significa che il prodotto risponde alla Direttiva europea 2002/96/CE. Informarsi sul sistema locale di raccolta differenziata per i prodotti elettrici ed elettronici. Agire rispettando le regole locali e non smaltire gli apparecchi usati nei normali rifiuti domestici. Il corretto smaltimento degli apparecchi usati contribuisce a prevenire potenziali conseguenze negative sull'ambiente e sulla salute umana.

## Informazioni complementari

- Per risparmiare energia, quando l'apparecchio non produce alcuna emissione audio in uscita per un certo periodo di tempo, si metterà automaticamente in standby. Può quindi essere riattivato utilizzando nuovamente il pulsante di alimentazione.
- Il termine, il marchio e il logo Bluetooth®, sono marchi registrati di proprietà di Bluetooth SIG, Inc. e qualsiasi uso di tali marchi da parte di Bigben Interactive è soggetto a licenza. Altri marchi e nomi commerciali sono di proprietà dei loro rispettivi proprietari.

## Dichiarazione di conformità

- Con la presente, Bigben Interactive dichiara che l'apparecchiatura radioelettrica del tipo PARTYBTIPKBOX è conforme alla direttiva 2014/53/UE. Il testo completo della dichiarazione UE di conformità è disponibile accedendo al sito internet seguente:  
[www.bigbeninteractive.it/supporto-tecnico/](http://www.bigbeninteractive.it/supporto-tecnico/)

Made in China  
Manufactured by BIGBEN INTERACTIVE  
396, Rue de la Voyette  
CRT2 - FRETIN  
CS 90414  
59814 LESQUIN Cedex- Francia  
[www.bigben.eu](http://www.bigben.eu)



### **Fabricant : Bigben Interactive FRANCE**

396, Rue de la Voyette, C.R.T. 2, Fretin,  
CS90414 - 59814 Lesquin Cedex, France

### **Bigben Interactive DEUTSCHLAND GmbH**

Walter Gropius Str. 28, 50126 Bergheim, Deutschland

### **Bigben Interactive Belgium s.a./n.v.**

Waterloo Office Park / Bâtiment H  
Drève Richelle 161 bte 15 1410 Waterloo, Belgium

### **Bigben Interactive NEDERLAND b.v.**

's-Gravelandseweg 80, 1217 EW Hilversum, Nederland

### **Bigben Interactive SPAIN S.L.**

C/ Musgo 5, 2ª planta, 28023 Madrid, Spain

### **Bigben Interactive ITALIA s.r.l**

Corso Sempione 221, 20025 Legnano - MI, Italia

**FABRIQUÉ EN CHINE / MADE IN CHINA**

### **HOTLINE**

**FRANCE**, du lundi au vendredi (sauf jours fériés) :  
9h00-18h00 ou [support@bigben.fr](mailto:support@bigben.fr)

 **N°Cristal** **09 69 39 79 59**

APPEL NON SURTAXE

### **DEUTSCHLAND**, Montag bis Freitag von

09:00 bis 18:00 Uhr (außer an Feiertagen)

Tel.: 02271-9047997

Mail: [support@bigben-interactive.de](mailto:support@bigben-interactive.de)

**BELGIQUE**, [customerservice@bigben-interactive.be](mailto:customerservice@bigben-interactive.be)

**NEDERLAND**, [customerservice@bigben-interactive.nl](mailto:customerservice@bigben-interactive.nl)

**ESPAÑA**, [sat@bigbenespana.es](mailto:sat@bigbenespana.es)

**ITALIA**, [support@bigbeninteractive.it](mailto:support@bigbeninteractive.it)

[www.bigben.eu](http://www.bigben.eu)

PARTYBTIPKBOX

## COLUNA DE FESTA PORTÁTIL



## MANUAL DE INSTRUÇÕES

ANTES DE UTILIZAR ESTE APARELHO, LEIA ATENTAMENTE ESTE MANUAL DE INSTRUÇÕES E GUARDE-O PARA CONSULTA POSTERIOR.

Iniciação	38	Funções	43
Advertências e instruções de segurança	38	Especificações técnicas	44
Conteúdo da embalagem	40	Proteção do ambiente	44
Descrição das peças	41	Informações adicionais	45
Carregamento	43	Declaração de conformidade	45

## **Iniciação**

- Tire o aparelho da caixa.
- Retire todos os materiais da embalagem do produto.
- Coloque os materiais da embalagem na caixa ou elimine-os em segurança respeitando as instruções de reciclagem.

## **Advertências e instruções de segurança**

Deve ter lido e compreendido todas as instruções antes de utilizar este aparelho. Em caso de danos resultantes do incumprimento das instruções, a garantia não se aplica.



1. Não dormir com o produto.
2. O produto deve estar a uma distância mínima de 20 cm do corpo humano quando estiver em funcionamento.
3. Nunca retire o compartimento deste aparelho.
4. Nunca coloque este aparelho por cima de outro equipamento elétrico.
5. Proteja o fio de alimentação de forma a evitar pisá-lo ou prendê-lo, especialmente ao nível das tomadas e do ponto de saída do aparelho. Verifique se a tensão de alimentação corresponde à tensão indicada na placa situada na parte traseira do aparelho. Quando desligar a tomada, retire sempre a ficha da tomada. Nunca puxe pelo próprio cabo de alimentação. Antes de ligar a tomada, certifique-se de que efetuou todas as ligações.
6. Utilize apenas equipamentos/acessórios recomendados pelo fabricante.
7. Confie todas as reparações do aparelho a reparadores qualificados. É necessária uma reparação quando o aparelho estiver danificado, de qualquer forma, nomeadamente:
  - se o cabo de alimentação estiver danificado;
  - em caso de imersão do aparelho num líquido;
  - em caso de exposição do aparelho à chuva ou à humidade;
  - se o aparelho não funcionar normalmente;
  - ou se o aparelho tiver caído ou sofrido um choque.
8. A placa de características encontra-se na parte inferior do aparelho.
9. Nunca bloqueie os orifícios de ventilação.
10. Certifique-se de que dispõe de espaço suficiente e estável em redor do aparelho para garantir a ventilação.
11. Este aparelho deve ser utilizado num ambiente ameno, protegido da luz direta do sol, das chamas fortes ou do calor, dos aparelhos de aquecimento, dos fogões ou de qualquer

- outro aparelho (incluindo amplificadores) que geram calor. Não o instale perto de fontes de calor.
12. As baterias (conjunto de baterias ou pilhas instaladas) não devem ser expostas a um calor excessivo, como raios de sol, um incêndio, etc.
  13. Desligue sempre o aparelho antes de limpá-lo. Não lubrifique este aparelho. Limpe-o com um pano macio. Não utilize produtos abrasivos nem produtos de limpeza agressivos. Certifique-se de que consegue aceder facilmente ao fio de alimentação, à ficha ou ao adaptador, para poder desligar este aparelho da tomada elétrica, se necessário.
  14. Desligue este aparelho em caso de trovoada ou caso não o utilize durante um longo período de tempo.
  15. Este aparelho pode ser utilizado por crianças com idade igual ou superior a 8 anos e por pessoas com capacidades físicas, sensoriais e mentais reduzidas ou com falta de experiência ou de conhecimentos, caso sejam supervisionados ou tenham recebido instruções sobre a utilização do aparelho em total segurança e caso tenham compreendido os riscos associados. As crianças não devem brincar com o aparelho, nem com o cabo (risco de asfixia). A limpeza e a manutenção não devem ser realizadas por crianças sem vigilância.
  16. Este aparelho deve ser alimentado apenas sob a muito baixa tensão de segurança correspondente à marcação no aparelho.
  17. A bateria deve ser retirada do aparelho antes de eliminá-lo. O aparelho deve estar desligado da corrente quando retirar a bateria.







O símbolo do relâmpago num triângulo equilátero adverte os utilizadores para a presença, dentro do aparelho, de tensões elétricas perigosas não isoladas suficientemente potentes para apresentar um risco de eletrocussão.



O ponto de exclamação num triângulo indica a presença de instruções importantes relativas ao funcionamento e à manutenção (reparação) na documentação que acompanha o aparelho.

### Evitar utilizar as baterias nas seguintes condições:

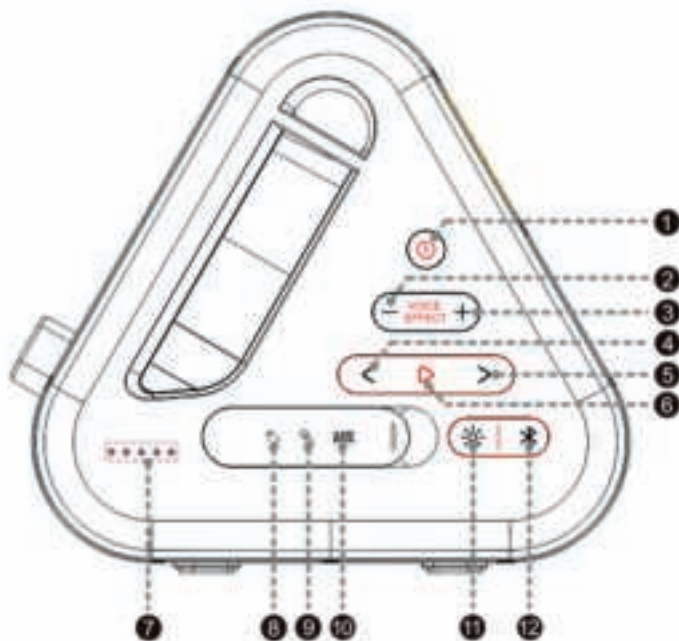
- Esmagar ou destruir mecanicamente a bateria, o que pode provocar uma explosão.
- Sujeitar a bateria a temperaturas elevadas (incêndio, forno quente) e/ou a uma pressão atmosférica extremamente baixa, o que pode provocar uma explosão ou uma fuga de líquidos ou de gases inflamáveis.

Material de classe II	
Corrente contínua	
Corrente alternada	
Apenas para uso no interior	

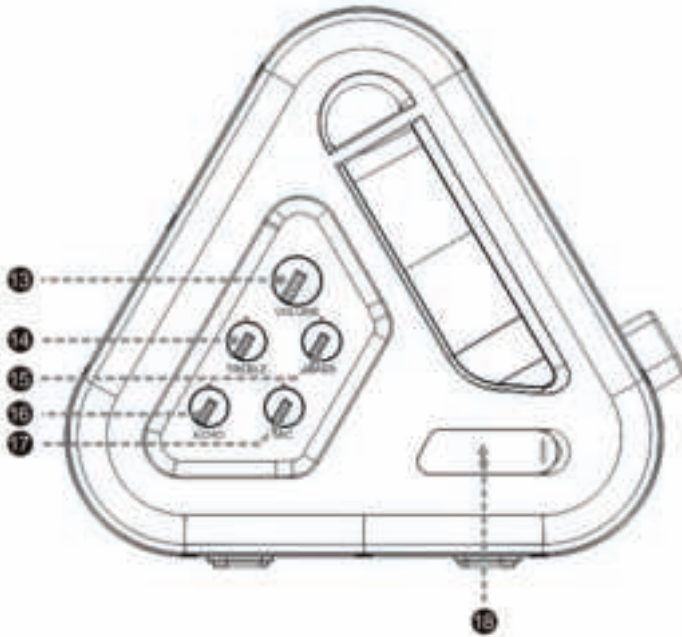
### Conteúdo da embalagem

Verifique e identifique o conteúdo da embalagem:

- 1 coluna
- 1 cabo de carregamento USB
- 1 cabo áudio 3,5 mm
- 1 alça de transporte amovível
- 2 microfones com fios







## Descrição das peças

### **1. Botão de alimentação ON/OFF**

Carregar durante pelo menos 2 segundos para ligar e desligar – São emitidos bipes cada vez que liga ou desliga o aparelho.

### **2&3. Efeitos vocais**

O modo Pitch (altura) (apenas opcional) permite passar do agudo para o grave e para o modo normal. Os modos agudos e graves estão 1 oitava acima ou abaixo para um efeito lúdico quando canta.

### **4. Faixa anterior**

Recuar uma faixa via Bluetooth e USB – Carregar uma vez/carregar durante alguns segundos para recuar em modo USB

### **5. Faixa seguinte**

Avançar uma faixa via Bluetooth e USB – Carregar uma vez/carregar durante alguns segundos para avançar em modo USB

### **6. Reprodução/Pausa**

O botão reprodução/pausa para a reprodução Bluetooth e USB. Carregue brevemente para reproduzir ou colocar em pausa.

### **7. Indicadores luminosos**

• Indicador do nível de bateria lateral com 4 luzes LED. O número de luzes LED ligadas indica

o nível de bateria

1 LED = 25 % 2 LED = 50 % 3 LED = 75 % 4 LED = 100 %

• Se o nível de bateria for inferior a 15 %, a LED 1 começa a piscar.

Esta faixa LED serve também de indicador de potência.

• Três outros LED coloridos indicam a ligação de alimentação. Estão situados à direita dos LED de bateria.

Azul para o Bluetooth, verde para o AUX IN, branco para o USB.

• O ajuste predefinido é o Bluetooth: o LED azul pisca quando está à procura de uma ligação Bluetooth e mantém-se fixo quando o aparelho estiver conectado. Ouve-se um bip sempre que o Bluetooth é conectado e desconectado.

## **8. Porta USB**

Saída de carregamento USB: 5 V DC 2 A (para a alimentação externa) e 5 V DC 1,2 A (para a reprodução de música)

• A corrente de carregamento da alimentação externa pode variar de acordo com os diferentes cabos de carregamento de telemóvel ou outros cabos USB.

• Quando o suporte USB está ligado na porta USB, a coluna passa automaticamente para o modo USB (reproduz os ficheiros MP3 e WAV nos formatos FAT 16 e FAT 32)

## **9. Tomada jack entrada para microfone (jack 2 x 6,35 mm)**

Conecte um dos microfones fornecidos e ligue o aparelho para começar a cantar.

## **10. Porta Aux-in**

Quando o cabo AUX está ligado à alimentação 3,5 mm, a coluna passa para o modo AUX.

## **11. Botão de iluminação (iluminação RGB dianteira)**

• Carregar uma vez: passagem entre a luz RGB e a luz branca.

• Carregar durante alguns segundos: ligar/desligar as luzes LED.

## **12. Modo Bluetooth**

Carregar neste botão para colocar a PARTYBTIPKBOX em modo de pesquisa Bluetooth e poder emparelhá-la com outro aparelho.

## **13. Volume**

Botão de ajuste do nível de saída do volume da música.

## **14. Agudo**

Botão de ajuste dos agudos (agudos para a música).

## **15. Grave**

Botão de ajuste dos graves (graves para a música).

## **16. Eco**

Botão de ajuste do nível de eco/reverberação (eco para o microfone)

## **17. MICROFONE**

Botão de ajuste de nível de saída do microfone

## 18. Porta de carregamento

Alimentação: 110-240 V~50/60 Hz 1 A

### **Carregamento:**

Ligue o cabo de carregamento na coluna e ligue-o à alimentação 110-240 V~50/60 Hz.

### **Ligação Bluetooth:**

Nome de emparelhamento: PARTYBTIPKBOX

Carregue brevemente no botão  para passar para o modo Bluetooth.

Pesquisar «PARTYBTIPKBOX» no seu dispositivo móvel. Quando o encontrar e seleccionar, um sinal sonoro indicará que a coluna está corretamente ligada ao aparelho.

Durante o emparelhamento, os indicadores luminosos LED piscam com um movimento cíclico. Após o emparelhamento ser efetuado, ficarão azuis e fixos durante alguns segundos antes de regressarem ao modo de iluminação normal.

### **Desconexão do Bluetooth:**

Para desconectar manualmente o Bluetooth na coluna carregue no botão de reprodução durante 2 ou 3 segundos.

**Nota: Se receber uma chamada quando o sistema PARTYBTIPKBOX está ligado ao seu telemóvel para a reprodução de música, a música é de imediato colocada em pausa quando atende a chamada e esta retomará quando terminar a chamada (em função do tipo de telemóvel, a reprodução poderá, por vezes, permanecer em pausa após o fim da chamada).**

**Nota: a distância de ligação máxima é de cerca de 10 metros. Coloque a sua coluna Bluetooth o mais próximo possível deste aparelho para evitar a perturbação da ligação.**

### **Funções**

- IPX4 (resistente aos salpicos de água)
- USB
- AUX-IN
- BLUETOOTH
- BATERIA RECARREGÁVEL
- VOLUME +/-
- PLAY/PAUSE
- FAIXA ANTERIOR/SEGUINTE
- BATERIA EXTERNA

## **Especificações técnicas**

Num ambiente com descargas eletrostáticas, o aparelho poderá desligar-se. (o aparelho pode não funcionar normalmente). O utilizador deve, então, reiniciar o aparelho e escolher um modo adequado.

<b>Tipo</b>	<b>Especificações</b>	<b>Tipo</b>	<b>Especificações</b>
Coluna	2 x 5,7 cm (20 W) + 13,3 cm (40 W)	Duração do carregamento	5-6 horas
Coluna grande	80 W	Duração da reprodução	100 % de volume durante cerca de 2 horas, 50 % de volume durante cerca de 4 horas.
Potência RMS	2 x 10 W + 20 W	Versão do Bluetooth	5,0
Consumo em modo standby	0,5 W (luzes desligadas) 2,6 W (luzes ligadas)	EIRP	2,66dBm (0,54mW) para BT classic 3,10dBm (0,49mW) para BLE
Consumo energético	77 W		
Alimentação	110 – 240 V ~ 50/60 Hz 1 A	Frequência do Bluetooth	2,402 – 2,480 GHz
Impedância da coluna	2 x 8 $\Omega$ + 4 $\Omega$	Frequência da coluna	80 Hz – 20 kHz
Relação S/N	$\geq$ 55 dB	Altifalante	Coluna 5,7 cm 8 $\Omega$ + 13,3 cm 4 $\Omega$
Tipo de bateria	Bateria 7,4 V 4000 mAh lões de lítio	Distância de transmissão	10 m
Saída (V, A)	7,4 V 4 Ah 29,6 Wh	Dimensões	488 x 223 x 237 mm

## **Proteção do ambiente**



O seu produto foi concebido e fabricado com materiais e componentes de elevada qualidade, que podem ser reciclados e reutilizados. Importa chamar a atenção para os aspetos ambientais da eliminação das baterias.



Quando o símbolo do caixote do lixo com uma cruz estiver presente num produto, isso significa que o produto está abrangido pela Diretiva Europeia 2002/96/CE. Informe-se sobre o sistema local de recolha seletiva de produtos elétricos e eletrónicos. Aja em conformidade com as regras locais e não elimine os seus produtos antigos juntamente com o lixo doméstico. A eliminação deste produto ajuda a evitar potenciais consequências negativas para o meio ambiente e para a saúde humana.

## Informações adicionais

- Para poupar energia, quando o aparelho não emite qualquer sinal sonoro durante algum tempo, este coloca-se automaticamente em modo de standby. Pode, então, ser colocada em funcionamento ao utilizar de novo o botão de alimentação.
- A palavra Bluetooth®, a marca e o logotipo são marcas registadas pertencentes à Bluetooth SIG, Inc. e qualquer utilização destas marcas por parte da Bigben Interactive ocorre com licença. As outras marcas e nomes comerciais pertencem aos seus respetivos proprietários.

## Declaração de conformidade

- Pela presente, a Bigben Interactive declara que o equipamento radioelétrico do tipo PARTYBTIPKBOX está em conformidade com a diretiva 2014/53/UE. O texto completo da declaração UE de conformidade está disponível no seguinte endereço eletrónico:  
[www.bigbeninteractive.com/support/](http://www.bigbeninteractive.com/support/)

Made in China

Fabricado por BIGBEN INTERACTIVE

396, Rue de la Voyette

CRT2 - FRETIN

CS 90414

59814 LESQUIN Cedex - França

[www.bigben.eu](http://www.bigben.eu)



### **Fabricant : Bigben Interactive FRANCE**

396, Rue de la Voyette, C.R.T. 2, Fretin,

CS90414 - 59814 Lesquin Cedex, France

### **Bigben Interactive DEUTSCHLAND GmbH**

Walter Gropius Str. 28, 50126 Bergheim, Deutschland

### **Bigben Interactive Belgium s.a./n.v.**

Waterloo Office Park / Bâtiment H

Drève Richelle 161 bte 15 1410 Waterloo, Belgium

### **Bigben Interactive NEDERLAND b.v.**

's-Gravelandseweg 80, 1217 EW Hilversum, Nederland

### **Bigben Interactive SPAIN S.L.**

C/ Musgo 5, 2ª planta, 28023 Madrid, Spain

### **Bigben Interactive ITALIA s.r.l**

Corso Sempione 221, 20025 Legnano - MI, Italia

**FABRIQUÉ EN CHINE / MADE IN CHINA**

### **HOTLINE**

**FRANCE**, du lundi au vendredi (sauf jours fériés) :  
9h00-18h00 ou [support@bigben.fr](mailto:support@bigben.fr)

 **N°Cristal** 09 69 39 79 59

APPEL NON SURTAXE

### **DEUTSCHLAND**, Montag bis Freitag von

09:00 bis 18:00 Uhr (außer an Feiertagen)

Tel.: 02271-9047997

Mail: [support@bigben-interactive.de](mailto:support@bigben-interactive.de)

**BELGIQUE**, [customerservice@bigben-interactive.be](mailto:customerservice@bigben-interactive.be)

**NEDERLAND**, [customerservice@bigben-interactive.nl](mailto:customerservice@bigben-interactive.nl)

**ESPAÑA**, [sat@bigbenespana.es](mailto:sat@bigbenespana.es)

**ITALIA**, [support@bigbeninteractive.it](mailto:support@bigbeninteractive.it)

[www.bigben.eu](http://www.bigben.eu)

PARTYBTIPKBOX

## **TRAGBARER PARTY-LAUTSPRECHER**



### **BEDIENUNGSANLEITUNG**

LESEN SIE DIESE ANLEITUNG BITTE VOR GEBRAUCH DES GERÄTS  
SORGFÄLTIG DURCH UND BEWAHREN SIE SIE ZUM SPÄTEREN  
NACHSCHLAGEN AUF.

Erste Schritte	47	Funktionen	53
Warnungen und Sicherheitshinweise	47	Technische Spezifikationen	53
Verpackungsinhalt	49	Umweltschutz	54
Beschreibung der Teile	51	Zusätzliche Informationen	54
Laden	52	Konformitätserklärung	54

## **Erste Schritte**

- Nehmen Sie das Gerät aus der Verpackung.
- Entfernen Sie alle Verpackungsmaterialien des Produktes.
- Verstauen Sie das Verpackungsmaterial in der Box oder entsorgen Sie es sicher unter Einhaltung der Recyclingvorschriften.

## **Warnungen und Sicherheitshinweise**

Es ist wichtig, dass Sie vor dem Gebrauch des Geräts alle Anweisungen gelesen und verstanden haben. Bei Schäden, die durch Nichtbeachtung der Anleitung entstehen, entfällt der Garantieanspruch.



1. Das Produkt nicht zum Schlafen mit ins Bett nehmen.
2. Das Gerät während des Betriebs in einem Abstand von mindestens 20 cm zum menschlichen Körper aufstellen.
3. Das Gehäuse des Geräts niemals entfernen.
4. Stellen Sie dieses Gerät niemals auf andere elektrische Geräte.
5. Achten Sie darauf, nicht auf das Netzkabel zu treten oder es einzuklemmen, insbesondere an den Steckern, Steckdosen und an der Stelle, an der es aus dem Gerät austritt. Überprüfen Sie, ob die Netzspannung der auf dem Schild auf der Rückseite des Geräts angegebenen Spannung entspricht. Ziehen Sie beim Trennen des Netzsteckers immer den Stecker aus der Steckdose.

Ziehen Sie niemals am Kabel selbst. Vergewissern Sie sich vor dem Anschließen des Netzsteckers, dass alle anderen Anschlüsse vorgenommen wurden.

6. Verwenden Sie ausschließlich vom Hersteller empfohlene Geräte/Zubehörteile.
7. Lassen Sie alle Reparaturen von entsprechend qualifiziertem Fachpersonal durchführen. Eine Reparatur ist erforderlich, wenn das Gerät in irgendeiner Weise beschädigt wurde, insbesondere:
  - wenn das Stromkabel beschädigt ist;
  - wenn das Gerät in eine Flüssigkeit eingetaucht wurde;
  - wenn das Gerät Regen oder Feuchtigkeit ausgesetzt wurde;
  - wenn das Gerät nicht ordnungsgemäß funktioniert;
  - oder wenn das Gerät heruntergefallen ist oder einen Stoß erlitten hat.
8. Das Typenschild befindet sich auf der Unterseite des Geräts.
9. Blockieren Sie niemals die Lüftungsöffnungen.
10. Stellen Sie sicher, dass um das stabil stehende Gerät herum ausreichend Platz für die Belüftung vorhanden ist.

11. Dieses Gerät sollte in temperierter Umgebung verwendet werden, fern von direktem Sonnenlicht, offenen Flammen oder Hitze, Heizungen, Herden oder anderen Geräten (einschließlich Verstärkern), die Wärme erzeugen. Das Gerät nicht in der Nähe von Wärmequellen installieren.
12. Die Batterien (Akkublock oder eingebaute Batterien) vor übermäßiger Hitze wie z. B. Sonnenlicht, Feuer usw. schützen.
13. Das Gerät vor der Reinigung immer vom Stromnetz trennen. Keinerlei Teile dieses Geräts schmieren. Das Gerät mit einem weichen Tuch reinigen. Verwenden Sie keine Scheuermittel oder aggressiven Reinigungsmittel. Vergewissern Sie sich, dass Stromkabel, der Stecker oder das Netzteil stets ungehindert zugänglich sind, damit das Gerät bei Bedarf jederzeit von der Netzsteckdose getrennt werden kann.
14. Bei Gewitter oder bei längerer Nichtbenutzung den Netzstecker des Geräts ziehen.
15. Dieses Gerät darf von Kindern ab 8 Jahren und Personen mit eingeschränkten physischen, sensorischen oder geistigen Fähigkeiten oder ohne ausreichende Kenntnisse oder Erfahrung nur unter der Voraussetzung benutzt werden, dass sie beaufsichtigt werden oder in die sichere Bedienung des Geräts eingewiesen wurden und dass sie die möglichen Risiken verstanden haben. Kinder dürfen weder mit dem Gerät noch mit dem Kabel spielen (Strangulierungsgefahr). Die Reinigung und Pflege darf nicht durch Kinder ohne Aufsicht erfolgen.
16. Dieses Gerät darf nur mit der auf der Kennzeichnung am Gerät angegebenen Sicherheitskleinspannung betrieben werden.
17. Die Batterie muss vor der Entsorgung aus dem Gerät entfernt werden. Vor dem Entfernen der Batterie das Gerät von der Stromversorgung trennen.



Das Blitzsymbol in einem gleichseitigen Dreieck weist den Benutzer auf das Vorliegen einer gefährlichen, nicht isolierten Spannung im Inneren des Geräts hin, die eine Stromschlaggefahr darstellen kann.







Das Ausrufezeichen in einem Dreieck weist den Benutzer auf wichtige Sicherheitshinweise für den Betrieb oder die Wartung (Reparatur) in der dem Gerät beiliegenden Bedienungsanleitung hin.



### Beim Gebrauch von Akkus folgende Bedingungen vermeiden:

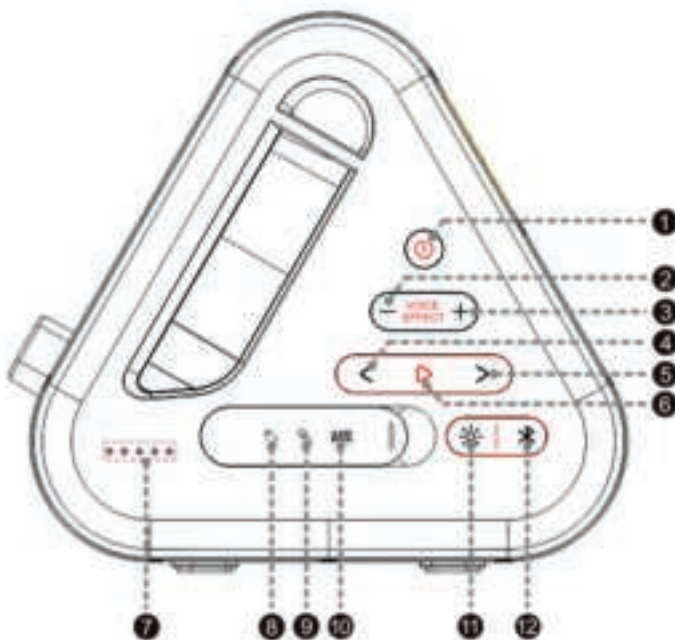
- Zerquetschen oder mechanisches Zerkleinern des Akkus, da dies zu einer Explosion führen kann.
- Akkus einer Umgebung mit sehr hohen Temperaturen (Feuer, heißer Ofen) und/oder extrem niedrigem Luftdruck auszusetzen, da dies zu einer Explosion oder zum Austreten von entzündlichen Flüssigkeiten oder Gasen führen kann.

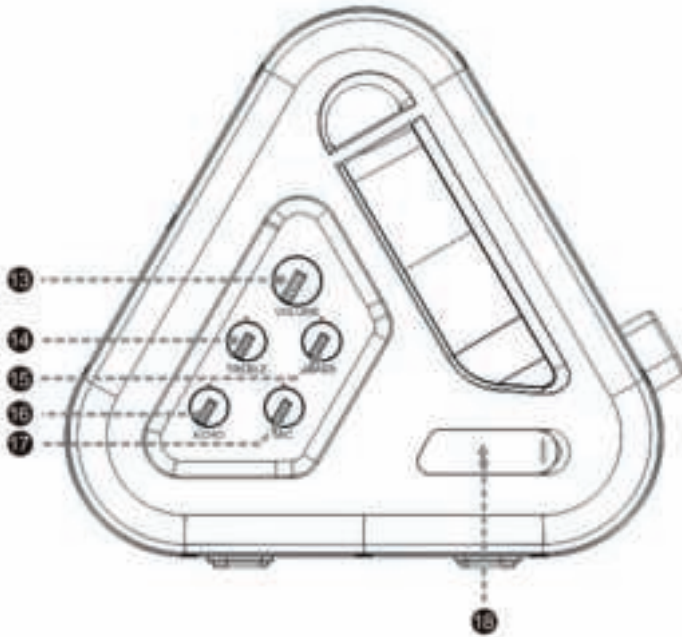
Schutzklasse II	
Gleichstrom	
Wechselstrom	
Ausschließlich für den Gebrauch im Innenraum	

### Verpackungsinhalt

Prüfen Sie den Verpackungsinhalt:

- 1 Lautsprecher
- 1 USB-Ladekabel
- 1 3,5-mm-Audiokabel
- 1 abnehmbarer Tragegurt
- 2 kabelgebundene Mikrofone





**Beschreibung der Teile**

**1. ON/OFF-Stromversorgungstaste**

Drücken Sie diese mindestens 2 Sekunden lang, um das Gerät ein- und auszuschalten - bei jedem Ein- und Ausschalten ertönt ein Signalton.

**2&3. Stimmefekte**

Im Modus Pitch (Tonhöhe) (nur optional) können Sie zwischen hohen und tiefen Tönen sowie dem normalen Modus wechseln. Die Modi für hohe und tiefe Töne liegen 1 Oktave höher oder tiefer, Sie beim Singen einen spielerischen Effekt erzielen können.

**4. Voriger Track**

In Bluetooth und USB zu einem Track zurückspulen - Kurzes / Langes Drücken, um im USB-Modus zurückzuspulen.

**5. Nächster Track**

Über Bluetooth und USB zu einem Titel vorspulen - Kurz drücken, um im USB-Modus vorzuspulen.

**6. Wiedergabe/Pause**

Die Taste Wiedergabe-/Pause für die Bluetooth- und USB-Wiedergabe kurz drücken, um abzuspielen oder zu pausieren.

## **7. Kontrollleuchten**

• Anzeige für Akkustand an der Seite mit 4 LEDs. Die Anzahl der leuchtenden LEDs zeigt den Akkustand an:

1 LED = 25 % 2 LEDs = 50 % 3 LEDs = 75 % 4 LEDs = 100 %

• Wenn der Akkustand weniger als 15 % beträgt, beginnt die LED 1 zu blinken.

Dieser LED-Streifen dient auch als Leistungsanzeige.

• Drei weitere farbige LEDs zeigen den Stromanschluss an. Sie befinden sich rechts neben den LEDs für den Akku.

Blau für Bluetooth, grün für AUX IN und weiß für USB.

• Die Standardeinstellung ist Bluetooth: Die blaue LED blinkt, wenn nach einer Bluetooth-Verbindung gesucht wird, und leuchtet dauerhaft, sobald das Gerät verbunden ist. Jedes Mal, wenn die Bluetooth-Verbindung hergestellt oder getrennt wird, ertönt ein Signalton.

## **8. USB-Anschluss**

USB-Ladeausgang: 5 V DC 2 A (für externe Stromversorgung) und 5 V DC 1,2 A (für Musikwiedergabe)

• Der Ladestrom des externen Netzteils kann bei verschiedenen Telefonladekabeln oder anderen USB-Kabeln variieren.

• Wenn das USB-Medium an den USB-Anschluss angeschlossen wird, wechselt der Lautsprecher automatisch in den USB-Modus (unterstützt werden MP3- und WAV-Dateien in den Formaten FAT 16 und FAT 32).

## **9. Klinkebuchse Mikrofoneingang (2 x 6,35 mm Klinke)**

Schließen Sie eines der mitgelieferten Mikrofone an und schalten Sie das Gerät ein, um mit dem Singen zu beginnen.

## **10. Aux-in Anschluss**

Wenn das AUX-Kabel an die 3,5-mm-Buchse angeschlossen wird, schaltet der Lautsprecher in den AUX-Modus.

## **11. Taste für Beleuchtung (RGB-Beleuchtung an der Vorderseite)**

• Kurzes Drücken: Wechsel zwischen RGB-Licht und weißem Licht.

• Langes Drücken: die LEDs ein-/ausschalten.

## **12. Bluetooth-Modus**

Drücken Sie diese Taste, um die PARTYBTIPKBOX wieder in den Bluetooth-Suchmodus zu versetzen, um sie mit einem anderen Gerät koppeln zu können.

## **13. Lautstärke**

Taste zum Einstellen der Ausgangslautstärke der Musik.

## **14. Höhen**

Taste zum Einstellen der Höhen (Höhen für die Musik).

## **15. Bass**

Taste zum Einstellen der Bässe (Bässe für die Musik).

## **16. Echo**

Taste zum Einstellen des Echo-/Hallpegels (Echo für das Mikrofon).

## 17. MIC

Taste zum Einstellen des Mikrofonausgangspegels.

## 18. Ladeanschluss


Stromversorgung: 110-240V~50/60Hz 1A

### Laden:

Schließen Sie das Ladekabel an den Lautsprecher an und verbinden Sie es mit dem Stromnetz mit 110-240V~50/60Hz.

### Bluetooth-Verbindung:

Kopplungsname: PARTYBTIPKBOX

Drücken Sie kurz die Taste , um in den Bluetooth-Modus zu gelangen.

Suchen Sie auf Ihrem tragbaren Gerät nach "PARTYBTIPKBOX". Sobald Sie es gefunden und ausgewählt haben, ertönt ein Ton, der anzeigt, dass der Lautsprecher erfolgreich mit Ihrem Gerät verbunden wurde.

Während der Kopplung blinken die LED-Leuchten zyklisch. Nach erfolgreicher Kopplung leuchten sie einige Sekunden lang blau und kontinuierlich und wechseln dann wieder in den normalen Leuchtmodus.

Trennen von Bluetooth:

Um die Bluetooth-Verbindung am Lautsprecher manuell zu trennen, halten Sie die Wiedergabetaste 2 oder 3 Sekunden lang gedrückt.

**Hinweis: Bei einem eingehenden Anruf während das PARTYBTIPKBOX-System zur Musikwiedergabe mit Ihrem Mobiltelefon verbunden ist, wird die Musik sofort unterbrochen, wenn Sie den Anruf entgegennehmen. Die Wiedergabe wird nach Beendigung des Anrufs fortgesetzt (je nach Art des Mobiltelefons kann die Wiedergabe manchmal nach Beendigung des Anrufs weiterhin unterbrochen bleiben).**

**Hinweis: Die maximale Verbindungsentfernung beträgt etwa 10 Meter. Bitte stellen Sie Ihren Bluetooth-Lautsprecher so nah wie möglich an das Gerät, um Störungen der Verbindung zu vermeiden.**

### Funktionen

- IPX4 (Schutz gegen Spritzwasser)
- USB
- AUX-IN
- BLUETOOTH
- WIEDERAUFLADBARER AKKU
- LAUTSTÄRKE +/-
- PLAY/PAUSE
- VORIGER / NÄCHSTER TRACK
- EXTERNER AKKU

## **Technische Spezifikationen**

In einer Umgebung mit elektrostatischen Entladungen kann sich das Gerät ausschalten (das Gerät funktioniert möglicherweise nicht normal). Der Nutzer muss dann das Gerät zurücksetzen und einen geeigneten Modus wählen.

<b>Typ</b>	<b>Spezifikationen</b>	<b>Typ</b>	<b>Spezifikationen</b>
Lautsprecher	2 x 5,7 cm (20 W) + 13,3 cm (40 W)	Ladedauer	5-6 Stunden
Lautsprecher maxi	80 W	Wiedergabedauer	Bei 100 % Lautstärke ca. 2 Stunden, bei 50 % Lautstärke ca. 4 Stunden.
RMS-Leistung	2 x 10 W + 20 W	Bluetooth-Version	5.0
Verbrauch im Standby-Modus	0,5 W (Leuchten aus) 2,6 W (Leuchten an)	EIRP	2.66dBm(0.54mW) für klassisches Bluetooth 3.10dBm(0.49mW) für BLE
Stromverbrauch:	77W		
Stromversorgung	110 – 240 V ~ 50/60 Hz 1 A	Bluetooth-Frequenz	2,402 – 2,480 GHz
Lautsprecherimpedanz	2 x 8 $\Omega$ + 4 $\Omega$	Lautsprecherfrequenz	80 Hz – 20 kHz
Signal-Rausch-Verhältnis	$\geq 55$ dB	Lautsprecher	Lautsprecher 5,7 cm 8 $\Omega$ + 13,3 cm 4 $\Omega$
Akkutyp	7,4 V 4000 mAh Li-Ion-Akku	Übertragungsentfernung	10 m
Ausgang (V, A)	7,4 V 4 Ah 29,6 Wh	Maße	488 x 223 x 237 mm

## Umweltschutz



Das Produkt wurde mit qualitativ hochwertigen Werkstoffen und Komponenten konzipiert und hergestellt, die recycelt und wiederverwendet werden können. Bei der Entsorgung der Batterien auf den Umweltschutz achten.



Wenn dieses Symbol einer durchgestrichenen Mülltonne auf Rädern auf einem Produkt zu finden ist, fällt das Produkt unter die Europäische Richtlinie 2002/96/EG. Bitte informieren Sie sich über örtliche Abfallannahmestellen, an denen elektrische und elektronische Altgeräte einer getrennten Sammlung zugeführt werden. Bitte beachten Sie die örtlichen Vorschriften und entsorgen Sie Ihre Altgeräte nicht über den Hausmüll. Mit der ordnungsgemäßen Entsorgung dieses Produkts tragen Sie dazu bei, mögliche negative Folgen für die Umwelt und die menschliche Gesundheit zu vermeiden.

## Zusätzliche Informationen

- Zum Energiesparen schaltet sich das Gerät automatisch in den Standby-Modus, wenn für eine gewisse Zeit keine Audio-Wiedergabe erfolgt. Es kann dann durch erneutes Betätigen der Einschalttaste neu gestartet werden.
- Das Wort Bluetooth®, die Marke und die Logos sind eingetragene Warenzeichen im Besitz von Bluetooth SIG, Inc. und jede Verwendung dieser Marken durch Bigben Interactive erfolgt unter Lizenz. Die anderen Warenzeichen und Markennamen sind das Eigentum der jeweiligen Inhaber.

## Konformitätserklärung

- Bigben Interactive erklärt hiermit, dass die Funkanlage des Typs PARTYBTIPKBOX der Richtlinie 2014/53/EU entspricht. Der vollständige Text der EU-Konformitätserklärung kann unter der folgenden Internetadresse eingesehen werden: [www.bigben-interactive.de/support/](http://www.bigben-interactive.de/support/)

Hergestellt in China  
Hergestellt von BIGBEN INTERACTIVE  
396, Rue de la Voyette  
CRT2 - FRETIN  
CS 90414  
59814 LESQUIN Cedex - Frankreich  
www.bigben.eu



**Fabricant : Bigben Interactive FRANCE**

396, Rue de la Voyette, C.R.T. 2, Fretin,  
CS90414 - 59814 Lesquin Cedex, France

**Bigben Interactive DEUTSCHLAND GmbH**

Walter Gropius Str. 28, 50126 Bergheim, Deutschland

**Bigben Interactive Belgium s.a./n.v.**

Waterloo Office Park / Bâtiment H  
Drève Richelle 161 bte 15 1410 Waterloo, Belgium

**Bigben Interactive NEDERLAND b.v.**

's-Gravelandseweg 80, 1217 EW Hilversum, Nederland

**Bigben Interactive SPAIN S.L.**

C/ Musgo 5, 2ª planta, 28023 Madrid, Spain

**Bigben Interactive ITALIA s.r.l**

Corso Sempione 221, 20025 Legnano - MI, Italia

**FABRIQUÉ EN CHINE / MADE IN CHINA**

**HOTLINE**

**FRANCE**, du lundi au vendredi (sauf jours fériés) :  
9h00-18h00 ou support@bigben.fr

 **N°Cristal 09 69 39 79 59**

APPEL NON SURTAXE

**DEUTSCHLAND**, Montag bis Freitag von

09:00 bis 18:00 Uhr (außer an Feiertagen)

Tel.: 02271-9047997

Mail: support@bigben-interactive.de

**BELGIQUE**, customerservice@bigben-interactive.be

**NEDERLAND**, customerservice@bigben-interactive.nl

**ESPAÑA**, sat@bigbenespana.es

**ITALIA**, support@bigbeninteractive.it

[www.bigben.eu](http://www.bigben.eu)

PARTYBTIPKBOX

## **DRAAGBARE PARTYLUIDSPREKER**



## **GEBRUIKSAANWIJZING**

ALVORENS DIT APPARAAT TE GEBRUIKEN, LEES DEZE INSTRUCTIES AANDACHTIG DOOR EN BEWAAR DEZE VOOR TOEKOMSTIGE RAADPLEGING.



Starten	57	Functies	62
Waarschuwingen en veiligheidsinstructies	57	Specificatie	63
Inhoud van de verpakking	59	Milieubescherming	63
Beschrijving van de onderdelen	60	Aanvullende informatie	63
Opladen	62	Verklaring van overeenkomst	64

## **Starten**

- Haal het apparaat uit de doos.
- Verwijder alle verpakkingsmaterialen van het product.
- Stop het verpakkingsmateriaal terug in de doos of gooi het weg volgens de recycling-instructies.

## **Waarschuwingen en veiligheidsinstructies**

U dient alle instructies doorgelezen en begrepen te hebben voordat u dit apparaat gebruikt. In geval van schade als gevolg van het niet naleven van de instructies, is de garantie niet van toepassing.



1. Niet slapen met dit product.
2. Plaats het apparaat tijdens gebruik op minstens 20 cm afstand van het menselijk lichaam.
3. De behuizing van dit apparaat nooit verwijderen.
4. Dit apparaat nooit op een ander elektronisch toestel plaatsen.
5. Het snoer zodanig beschermen dat het niet klem kan komen te zitten en dat men er niet op kan trappen, met name de stekker, het stopcontact en de uitgang van het apparaat. Zorg ervoor dat de spanning overeenkomt met de spanning vermeld op het identificatieplaatje op de achterkant van het apparaat. Trek altijd aan de stekker en nooit aan het snoer om de stekker uit het stopcontact te halen. Zorg ervoor dat u alle andere aansluitingen hebt gedaan voordat u de stekker in het stopcontact doet.
6. Gebruik alleen uit installaties/accessoires die door de fabrikant aanbevolen worden.
7. Vertrouw reparaties van het apparaat alleen toe aan gekwalificeerde reparateurs. Het apparaat moet gerepareerd worden als het op een of andere manier beschadigd is, met name:
  - als het snoer beschadigd is;
  - als het apparaat in een vloeistof is ondergedompeld;
  - als het apparaat is blootgesteld aan regen of vocht;
  - als het apparaat niet goed werkt;
  - of als het apparaat gevallen of gestoten is.
8. Het typeplaatje bevindt zich op de onderkant van het apparaat.
9. De ventilatieopeningen nooit blokkeren.
10. Zorg ervoor dat de ruimte rondom het apparaat groot en stabiel genoeg is voor een goede ventilatie.

11. Dit apparaat moet bij kamertemperatuur gebruikt worden, beschermd tegen direct zonlicht, open vuur of warmte, verwarmingsapparatuur, kachels en andere apparaten (met inbegrip van versterkers) die warmte produceren. Plaats dit apparaat niet in de buurt van warmtebronnen.
12. De batterijen (batterijblok of batterijen) mogen niet worden blootgesteld aan extreme hitte, zoals zonlicht, brand, enz.
13. Haal altijd de stekker uit het stopcontact voordat je het apparaat schoonmaakt. Geen enkel onderdeel van dit apparaat smeren. Reinig het apparaat met een zachte doek. Geen schuurmiddelen of agressieve reinigingsmiddelen gebruiken. Zorg ervoor dat je altijd eenvoudig toegang hebt tot het snoer, de stekker of de adapter, zodat je het apparaat indien nodig kunt loskoppelen.
14. Koppel apparaat los tijdens onweer of als je het langere tijd niet gebruikt.
15. Dit apparaat kan gebruikt worden door kinderen van 8 jaar en ouder en door personen die fysieke, zintuiglijke of mentale beperkingen hebben of gebrek aan ervaring of kennis hebben op voorwaarde dat ze het apparaat onder toezicht gebruiken of instructies ontvangen hebben over het veilig gebruik van het apparaat en de eventuele risico's begrijpen. Kinderen mogen niet met het apparaat of het snoer spelen (risico op verwurging). De reiniging en het onderhoud mogen niet worden uitgevoerd door kinderen zonder toezicht.
16. Het apparaat mag alleen van stroom voorzien worden onder zeer lage veiligheidsspanning die overeenkomt met de markering op het apparaat.
17. De batterij moet uit het apparaat worden verwijderd voordat het wordt weggegooid. Om de batterij uit het apparaat te halen, moet eerst de stekker uit het stopcontact worden gehaald.




Het symbool van een bliksemschicht in een gelijkzijdige driehoek waarschuwt gebruikers over de aanwezigheid van gevaarlijke, niet geïsoleerde elektrische spanning in het apparaat die krachtig genoeg is om een elektrische schok te veroorzaken.



Het uitroepteken in een driehoek duidt op belangrijke bedienings- en onderhoudsinstructies (reparaties) in de documentatie bij het apparaat.

### Vermijd het gebruik van batterijen onder de volgende omstandigheden:

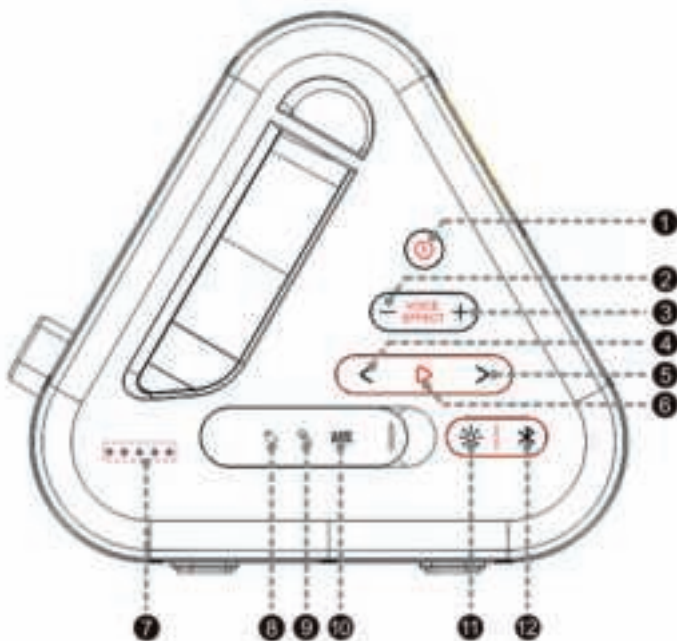
- De batterij is geplet of mechanisch gescheurd, dit kan een explosie veroorzaken.
- De batterij is geplaatst in een omgeving met zeer hoge temperatuur (vuur, hete oven) en/of extreem lage atmosferische druk, dit kan een explosie of lekkage van brandbare vloeistof of gas veroorzaken.

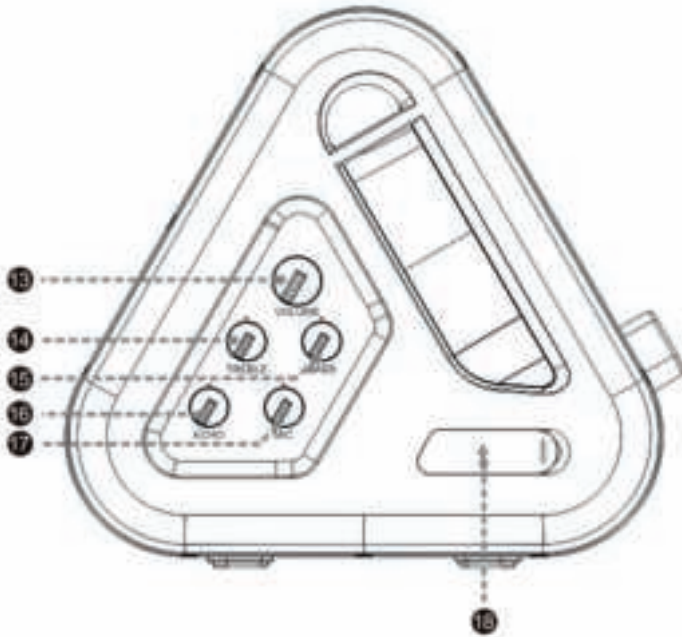
Klasse II materiaal	
Gelijkstroom	
Wisselstroom	
Alleen voor binnengebruik	

### Inhoud van de verpakking

Controleer de inhoud van de verpakking:

- Een luidspreker
- Een USB-oplaadkabel
- Een 3,5 mm audiokabel
- Een afneembare draagriem
- Twee bekabelde microfoons





## **Beschrijving van de onderdelen**

### **1. AAN/UIT-knop**

Houd ten minste 2 seconden ingedrukt om het apparaat aan en uit te zetten - Telkens als het apparaat aan en uit wordt gezet, hoor je een pieptoon.

### **2&3. Stemeffecten**

Met de Pitchmodus (hoogte) (optie) kun je kiezen tussen de hoge, lage en normale (toon) stand. De hoge en lage stand zijn één octaaf hoger of lager voor een speels effect bij het zingen.

### **4. Vorig nummer**

Gaat één nummer terug in Bluetooth en USB – Kort indrukken / lang indrukken om terug te spoelen in USB-modus

### **5. Volgend nummer**

Gaat één nummer vooruit in Bluetooth en USB – Kort indrukken / lang indrukken om vooruit te spoelen in USB-modus

### **6. Play/Pauze**

De play/pauzeknop voor Bluetooth- en USB-weergave. Kort indrukken om af te spelen of te pauzeren.

## **7. Indicatoren**

• Batterijniveau-indicator aan de zijkant met 4 LED's. Het aantal brandende LED's geeft het batterijniveau aan

1 LED = 25 % 2 LED = 50 % 3 LED = 75 % 4 LED = 100 %

• Als het batterijniveau lager is dan 15%, begint LED 1 te knipperen.

Deze LED-strip dient ook als stroomindicatie.

• Drie andere gekleurde LED's geven de stroomaansluiting aan. Ze bevinden zich rechts van de batterij-LED's.

Blauw voor Bluetooth, groen voor AUX IN, wit voor USB.

• De standaardinstelling is Bluetooth: De blauwe LED knippert bij het zoeken naar een Bluetooth-verbinding en blijft constant branden zodra het toestel is verbonden. Telkens wanneer Bluetooth wordt verbonden en verbroken, hoor je een pieptoon.

## **8. USB-poort**

USB-oplaadpoort: 5 V DC 2 A (voor externe stroomvoorziening) en 5 V DC 1,2 A (voor muziekweergave)

• De laadstroom van de externe stroomvoorziening kan variëren afhankelijk van verschillende telefoonopladers of andere USB-kabels.

• Wanneer het USB-medium op de USB-poort wordt aangesloten, schakelt de luidspreker automatisch over naar USB-modus (ondersteunt MP3- en WAV-bestanden in FAT 16- en FAT 32-formaat)

## **9. Microfoon-ingang jackplug (2 x 6,35 mm jack))**

Sluit een van de meegeleverde microfoons aan, zet het apparaat aan en begin te zingen.

## **10. Aux-in poort**

Als de AUX-kabel wordt aangesloten op de 3,5 mm voeding, schakelt de luidspreker over naar de AUX-stand.

## **11. Lichtknop (RGB-lampje op de voorkant)**

• Kort indrukken: schakel tussen RGB en wit licht.

• Lang indrukken: de LED's aan- of uitzetten.

## **12. Bluetoothstand**

Druk op deze knop om de PARTYBTIPKBOX weer in Bluetooth zoekstand te zetten en te koppelen met een ander apparaat.

## **13. Volume**

Knop om het uitgangsniveau van het muziekniveau in te stellen.

## **14. Treble**

Regelknop voor hoge tonen (hoge tonen voor de muziek).

## **15. Bass**

Regelknop voor lage tonen (hoge tonen voor de muziek).

## **16. Echo**

Regelknop voor echo/reverb niveau (echo voor microfoon)

## 17. MIC

Knop om het uitgangsniveau van de microfoon in te stellen.

## 18. Oplaadpoort

Stroomvoorziening: 110-240V~50/60Hz 1A

### Opladen:

Steek de oplaadkabel in de luidspreker en sluit deze aan op het 110-240V~50/60Hz lichtnet.

### Bluetooth-aansluiting:

Koppelnaam PARTYBTIPKBOX

Druk kort op de knop  om de Bluetooth-stand in te schakelen.

Zoek naar 'PARTYBTIPKBOX' op je mobiele apparaat. Zodra de luidspreker is gevonden en geselecteerd, hoor je een geluid dat aangeeft dat de luidspreker aan je apparaat is verbonden. Tijdens het koppelen knipperen de LED-lampjes cyclisch. Als het koppelen is gelukt, worden ze een paar seconden blauw en knipperen niet meer, en keren dan terug naar de normale verlichtingsmodus.

### Bluetooth uitschakelen:

Om Bluetooth op de luidspreker handmatig uit te schakelen, hou je de playknop gedurende 2 of 3 seconden ingedrukt.

**Opmerking: Als er een inkomend gesprek is terwijl het PARTYBTIPKBOX-systeem verbonden is met je mobiele telefoon, wordt de muziek onmiddellijk gepauzeerd wanneer je je telefoon opneemt. Het afspelen wordt hervat nadat het gesprek is beëindigd (afhankelijk van het type mobiele telefoon kan het afspelen soms gepauzeerd blijven, nadat het gesprek is beëindigd).**

**Opmerking: de maximale verbindingsafstand is ongeveer 10 meter. Plaats je Bluetooth-luidspreker zo dicht mogelijk bij het apparaat om te voorkomen dat de verbinding wordt onderbroken.**

### Functies

- IPX4 (spatwaterbestendig)
- USB
- AUX-IN
- BLUETOOTH
- OPLAADBARE BATTERIJ
- VOLUME +/-
- PLAY/PAUSE
- VORIG/VOLGEND NUMMER
- EXTERNE BATTERIJ

## Specificatie

In een omgeving met elektrostatische ontladingen, kan het toestel uitschakelen. (het apparaat werkt misschien niet normaal). De gebruiker moet dan het toestel resetten en een geschikte modus kiezen.

Type	Specificaties	Type	Specificaties
Luidspreker	2 x 5,7 cm (20 W) + 13,3 cm (40 W)	Oplaadtijd	5-6 uur
Maxi. luidspreker	80 W	Afspeeltijd	100% volume gedurende ongeveer 2 uur, 50% volume gedurende ongeveer 4 uur.
RMS-vermogen	2 x 10 W + 20 W	Bluetooth-versie	5,0
Stroomverbruik in stand-by	0,5 W (lichten uit) 2,6 W (lichten aan)	EIRP	2,66 dBm (0,54 mW) voor klassieke Bluetooth 3,10 dBm (0,49 mW) voor BLE
Energieverbruik	77W		
Voeding	110 – 240 V ~ 50/60 Hz 1 A	Bluetooth-frequentie	2,402 – 2,480 GHz
Luidspreker-impedantie	2 x 8 $\Omega$ + 4 $\Omega$	Luidspreker frequentie	80 Hz – 20 kHz
S/N ratio	$\geq$ 55 dB	Luidspreker	Luidspreker 5,7 cm 8 $\Omega$ + 13,3 cm 4 $\Omega$
Type batterij	7,4 V 4000 mAh Li-ion batterij	Transmissie-afstand	10 m
Uitgang (V, A)	7,4 V 4 Ah 29,6 Wh	Afmetingen	488 x 223 x 237 mm

## Milieubescherming



Je product is ontworpen en vervaardigd uit materialen en onderdelen van hoge kwaliteit die gerecycled en herbruikt kunnen worden. Het is belangrijk op de hoogte te zijn van de milieuaspecten en het correct weggooien van de batterijen.



De doorgestreepte afvalcontainer op een product betekent dat het product onder de Europese richtlijn 2002/96/EG valt. Vraag na waar u lokaal elektrische en elektronische producten kunt afdanken. Hou je aan de plaatselijke regels en gooi je afgedankte producten niet bij het gewone huisafval. Een juiste afvoer van dit product draagt bij aan het voorkomen van schadelijke gevolgen voor het milieu en de menselijke gezondheid.

## Aanvullende informatie

- Om stroom te besparen zal het apparaat automatisch in slaapstand gaan wanneer er gedurende een bepaalde tijd geen geluid uitkomt. Het kan dan opnieuw worden opgestart door weer op de aan/uit-knop te drukken.
- Het woord Bluetooth®, het merk en het logo zijn handelsmerken van Bluetooth SIG, Inc. en Bigben Interactive gebruikt deze merken onder licentie. Alle andere handelsmerken zijn het eigendom van hun respectieve eigenaars.

## Verklaring van overeenkomst

- Bigben Interactive verklaart bij deze dat de installatie voor radioverbinding van het type PARTYBTIPKBOX voldoet aan de richtlijn 2014/53/EU. De volledige EU-conformiteitsverklaring is te raadplegen op de volgende website: [www.bigbeninteractive.com/support/](http://www.bigbeninteractive.com/support/)

Made in China  
Manufactured by BIGBEN INTERACTIVE  
396, Rue de la Voyette  
CRT2 - FRETIN  
CS 90414  
59814 LESQUIN Cedex - Frankrijk  
[www.bigben.eu](http://www.bigben.eu)



### **Fabricant : Bigben Interactive FRANCE**

396, Rue de la Voyette, C.R.T. 2, Fretin,  
CS90414 - 59814 Lesquin Cedex, France

### **Bigben Interactive DEUTSCHLAND GmbH**

Walter Gropius Str. 28, 50126 Bergheim, Deutschland

### **Bigben Interactive Belgium s.a./n.v.**

Waterloo Office Park / Bâtiment H  
Drève Richelle 161 bte 15 1410 Waterloo, Belgium

### **Bigben Interactive NEDERLAND b.v.**

's-Gravelandseweg 80, 1217 EW Hilversum, Nederland

### **Bigben Interactive SPAIN S.L.**

C/ Musgo 5, 2ª planta, 28023 Madrid, Spain

### **Bigben Interactive ITALIA s.r.l**

Corso Sempione 221, 20025 Legnano - MI, Italia

### **FABRIQUÉ EN CHINE / MADE IN CHINA**

### **HOTLINE**

**FRANCE**, du lundi au vendredi (sauf jours fériés) :  
9h00-18h00 ou [support@bigben.fr](mailto:support@bigben.fr)



APPEL NON SURTAXE

### **DEUTSCHLAND**, Montag bis Freitag von

09:00 bis 18:00 Uhr (außer an Feiertagen)

Tel.: 02271-9047997

Mail: [support@bigben-interactive.de](mailto:support@bigben-interactive.de)

**BELGIQUE**, [customerservice@bigben-interactive.be](mailto:customerservice@bigben-interactive.be)

**NEDERLAND**, [customerservice@bigben-interactive.nl](mailto:customerservice@bigben-interactive.nl)

**ESPAÑA**, [sat@bigbenespana.es](mailto:sat@bigbenespana.es)

**ITALIA**, [support@bigbeninteractive.it](mailto:support@bigbeninteractive.it)

[www.bigben.eu](http://www.bigben.eu)



PARTYBTIPKBOX

## GŁOŚNIK PRZENOŚNY



## INSTRUKCJA OBSŁUGI

PRZED UŻYCIEM URZĄDZENIA DOKŁADNIE PRZECZYTAĆ  
INSTRUKCJĘ I ZACHOWAĆ JĄ DO WYKORZYSTANIA W  
PRZYSZŁOŚCI.

Uruchomienie	66	Funkcje	71
Ostrzeżenia i instrukcje bezpieczeństwa	66	Specyfikacje techniczne	72
Zawartość opakowania	68	Ochrona środowiska	72
Opis części	69	Informacje dodatkowe	73
Ładowanie	71	Deklaracja zgodności	73

## **Uruchomienie**

- Wyjąć urządzenie z pudełka.
- Zdjąć wszystkie opakowania z produktu.
- Materiały opakowaniowe umieścić w pudełku lub zutylizować je w bezpieczny sposób, przestrzegając obowiązujących zaleceń dotyczących recyklingu.

## **Ostrzeżenia i instrukcje bezpieczeństwa**

Przed użyciem tego urządzenia należy przeczytać i zrozumieć wszystkie instrukcje. W przypadku uszkodzenia wynikającego z nieprzestrzegania instrukcji gwarancja nie ma zastosowania.



1. Nie spać z produktem.
2. Podczas używania produktu należy go trzymać w odległości co najmniej 20 cm od ciała człowieka.
3. Nigdy nie zdejmować obudowy tego urządzenia.
4. Nigdy nie kłaść tego urządzenia na innym sprzęcie elektrycznym.
5. Chronić przewód zasilający przed nadeięciem lub ścśnięciem, szczególnie przy wtyczkach, gniazdach i wyjściach urządzenia. Upewnić się, że napięcie zasilania odpowiada napięciu wskazanemu na tabliczce z tyłu urządzenia. Odłączając wtyczkę sieciową od gniazdka, należy zawsze trzymać za wtyczkę. Nigdy nie ciągnąć za przewód. Przed podłączeniem do gniazdka upewnić się, że podłączono wszelkie inne przyłącza.
6. Używać tylko dodatków i akcesoriów zalecanych przez producenta.
7. Wszelkie naprawy urządzenia należy pozostawić wykwalifikowanym osobom zajmującym się naprawami. Naprawa jest konieczna, gdy urządzenie zostało w jakikolwiek sposób uszkodzone, w szczególności:
  - jeśli uszkodzony jest przewód zasilający,
  - jeśli urządzenie zostało zanurzone w cieczy,
  - jeśli urządzenie zostało wystawione na deszcz lub wilgoć,
  - jeśli urządzenie nie działa prawidłowo,
  - jeśli urządzenie zostało upuszczone lub narażone na wstrząs.
8. Tabliczka znamionowa znajduje się na spodzie urządzenia.
9. Nigdy nie blokować otworów wentylacyjnych.
10. Upewnić się, że wokół urządzenia zapewniono stałą przestrzeń wystarczającą do wentylacji.
11. To urządzenie należy stosować w klimacie umiarkowanym, z dala od bezpośredniego

światła słonecznego, otwartego ognia, źródeł ciepła, grzejników, kuchenek i wszelkich innych urządzeń (w tym wzmacniaczy) generujących ciepło. Nie montować go w pobliżu źródeł ciepła.

12. Baterie (akumulator lub włożone baterie) nie mogą być wystawiane na działanie nadmiernego ciepła, na przykład na bezpośrednie światło słoneczne, ogień itp.
13. Przed czyszczeniem odłączyć wtyczkę od gniazdka. Nie smarować żadnej części tego urządzenia. Czyścić miękką szmatką. Nie używać materiałów ściernych ani agresywnych środków czyszczących. Należy się upewnić, że zawsze jest możliwy łatwy dostęp do przewodu zasilającego, wtyczki lub zasilacza, aby w razie potrzeby móc odłączyć urządzenie od gniazdka sieciowego.
14. Odłączyć to urządzenie podczas wyładowań elektrycznych (burz z piorunami) lub gdy nie jest używane przez dłuższy czas.
15. Z urządzenia mogą korzystać dzieci w wieku 8 lat i starsze, a także osoby o ograniczonych zdolnościach fizycznych, czuciowych lub umysłowych albo bez doświadczenia i wiedzy, pod warunkiem, że znajdują się pod nadzorem lub otrzymały instrukcje dotyczące bezpiecznego korzystania z urządzenia i rozumieją ryzyko związane z korzystaniem z urządzenia. Dzieci nie mogą bawić się urządzeniem ani przewodem (ryzyko uduszenia). Dzieci bez nadzoru nie powinny czyścić ani konserwować urządzenia.
16. To urządzenie można zasilac wyłączenie bardzo niskim napięciem bezpiecznym, odpowiadającym oznaczeniom na urządzeniu.
17. Przed utylizacją z urządzenia należy wyjąć baterię. Na czas wyjmowania baterii urządzenie należy odłączyć od zasilania.







Symbol błyskawicy w trójkącie równobocznym ostrzega użytkowników o znajdujących się wewnątrz urządzenia niebezpiecznych niez izolowanych napięciach elektrycznych, które są wystarczająco silne, aby stwarzać ryzyko porażenia prądem.



Wykrzyknik w trójkącie wskazuje na obecność ważnych instrukcji dotyczących obsługi i konserwacji (naprawy) w dokumentacji dołączonej do urządzenia.

### Należy unikać używania baterii w następujących warunkach:

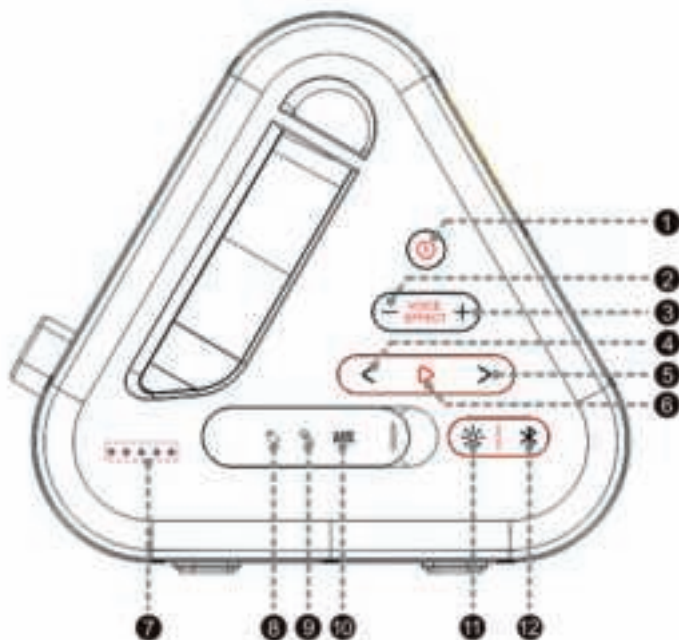
- zmiżdżenie lub mechaniczne rozerwanie baterii, które może spowodować wybuch,
- umieszczenie baterii w środowisku o bardzo wysokiej temperaturze (ogień, gorący piekarnik) i/lub bardzo niskim ciśnieniu atmosferycznym, które może spowodować wybuch lub wyciek łatwopalnej cieczy lub gazu,

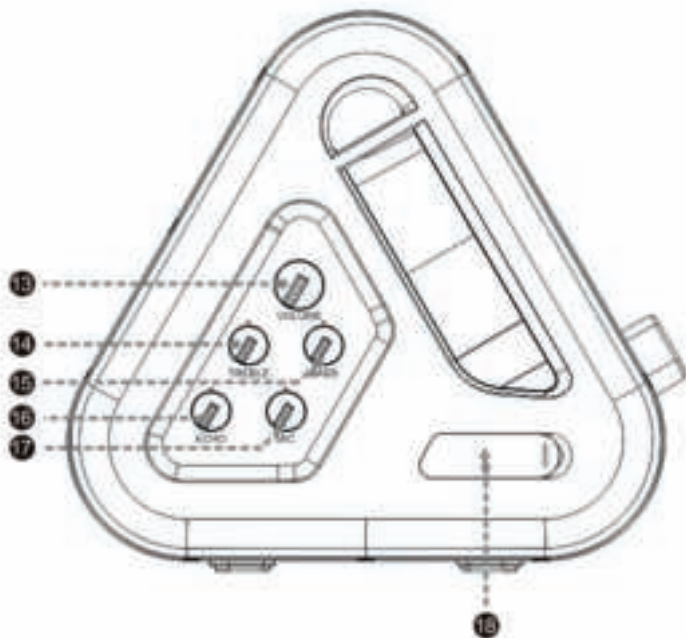
Matériau de classe II	
Courant continu	
Courant alternatif	
Pour une utilisation à l'intérieur uniquement	

### Zawartość opakowania

Sprawdzić i określić zawartość opakowania:

- 1 głośnik
- 1 kabel do ładowania USB
- 1 kabel audio 3,5 mm
- 1 zdejmowany pas do przenoszenia
- 2 mikrofony przewodowe





## **Opis części**

### **1. Przełącznik WŁ./WYŁ.**

Nacisnąć i przytrzymać przez co najmniej 2 sekundy, aby włączyć i wyłączyć urządzenie. Sygnały dźwiękowe są słyszalne za każdym razem, gdy urządzenie jest włączane i wyłączane.

### **2 i 3. Efekty głosowe**

Tryb Pitch (wysokość) (wyposażenie opcjonalne) umożliwia przełączanie pomiędzy trybami tonów wysokich i niskich a trybem normalnym. Tryby tonów wysokich i niskich są o jedną oktawę wyższe lub niższe, co zapewnia zabawny efekt podczas śpiewania.

### **4. Poprzedni utwór**

Powrót do poprzedniego utworu w trybie Bluetooth i USB. Nacisnąć krótko/długo, aby przewinąć do tyłu w trybie USB

### **5. Następny utwór**

Przejdźcie do następnego utworu w trybie Bluetooth i USB. Nacisnąć krótko/nacisnąć długo, aby przewinąć do przodu w trybie USB

### **6. Odtwarzanie/Pauza**

Przycisk odtwarzania/pauzy w trybie Bluetooth i USB. Nacisnąć krótko, aby rozpocząć lub wstrzymać odtwarzanie.

### **7. Lampki kontrolne**

- Boczna lampka kontrolna poziomu naładowania baterii z 4 diodami LED. Liczba świecących

się diod LED wskazuje poziom naładowania baterii.

1 dioda LED = 25% 2 diody LED = 50% 3 diody LED = 75% 4 diody LED = 100%

- Jeśli poziom naładowania baterii spadnie poniżej 15%, dioda LED 1 zacznie migać.

Ten pasek diod LED służy również jako wskaźnik poziomu mocy.

- 3 inne kolorowe diody LED wskazują podłączenie zasilania. Znajdują się one po prawej stronie diod LED baterii.

Niebieska oznacza połączenie Bluetooth, zielona to AUX IN, a biała wskazuje USB.

- Ustawienie domyślne to Bluetooth: niebieska dioda LED miga podczas wyszukiwania połączenia Bluetooth i świeci się po podłączeniu urządzenia. Sygnał dźwiękowy jest słyszalny za każdym razem, gdy połączenie Bluetooth jest nawiązywane i rozłączane.

## **8. Port USB**

Wyjście ładowania USB: 5 V DC 2 A (do zasilania zewnętrznego) i 5 V DC 1,2 A (do odtwarzania muzyki)

- Prąd ładowania zewnętrznego zasilacza może się różnić w zależności od różnych kabli do ładowania telefonu lub innych kabli USB.

- Gdy nośnik USB jest podłączony do portu USB, głośnik automatycznie przełącza się w tryb USB (obsługuje pliki MP3 i WAV w formatach FAT 16 i FAT 32)

## **9. Gniazdo wejściowe jack mikrofonu (gniazdo jack 2 × 6,35 mm)**

Wystarczy podłączyć jeden z mikrofonów dostarczonych w zestawie i włączyć urządzenie, aby zacząć śpiewać.

## **10. Port Aux-in**

Gdy kabel AUX jest podłączony do zasilania 3,5 mm, głośnik przełączy się w tryb AUX.

## **11. Przycisk podświetlenia (podświetlenie RGB z przodu)**

- Krótkie naciśnięcie: przełączanie między podświetleniem kolorowym RGB a podświetleniem białym.

- Długie naciśnięcie: włączanie/wyłączanie diod LED.

## **12. Tryb Bluetooth**

Nacisnąć ten przycisk, aby przełączyć urządzenie PARTYBTIPKBOX z powrotem do trybu wyszukiwania Bluetooth i sparować je z innym urządzeniem.

## **13. Głośność**

Przycisk regulacji poziomu głośności odtwarzania muzyki.

## **14. Tony wysokie**

Przycisk regulacji tonów wysokich (tony wysokie podczas odtwarzania muzyki).

## **15. Tony niskie**

Przycisk regulacji tonów niskich (tony niskie podczas odtwarzania muzyki).

## **16. Echo**

Przycisk regulacji poziomu echa/pogłosu (echo mikrofonu).

## **17. MIC**

Przycisk regulacji poziomu wyjścia mikrofonu.

## 18. Port ładowania


Zasilanie: 110-240 V ~ 50/60 Hz 1 A

### Ładowanie:

podłączyć kabel do ładowania do głośnika, a następnie podłączyć go do gniazda sieciowego o napięciu 110-240 V ~ 50/60 Hz.

### Podłączenie Bluetooth

Nazwa urządzenia do parowania: PARTYBTIPKBOX

Nacisnąć krótko przycisk , aby przejść do trybu Bluetooth.

Wyszukać „PARTYBTIPKBOX” w swoim urządzeniu przenośnym. Po znalezieniu i wybraniu głośnika użytkownik usłyszy dźwięk wskazujący, że głośnik został pomyślnie połączony z urządzeniem.

Podczas parowania diody LED migają cyklicznie. Po udanym sparowaniu diody świecą przez kilka sekund na niebiesko, a następnie wracają do normalnego trybu oświetlenia.

### Rozłączenie połączenia Bluetooth:

aby ręcznie odłączyć połączenie Bluetooth na głośniku, należy nacisnąć przycisk odtwarzania przez 2 lub 3 sekundy.

**Uwaga: w przypadku połączenia przychodzącego, gdy system PARTYBTIPKBOX jest podłączony do telefonu komórkowego w celu odtwarzania muzyki, muzyka zostanie natychmiast wstrzymana po odebraniu połączenia, a odtwarzanie zostanie wznowione po zakończeniu połączenia (w zależności od typu telefonu komórkowego odtwarzanie może czasami być w dalszym ciągu wstrzymane po zakończeniu połączenia).**

**Uwaga: maksymalny zasięg połączenia wynosi około 10 metrów. aby uniknąć zakłóceń, głośnik Bluetooth należy umieścić jak najbliżej urządzenia.**

### Funkcje

- IPX4 (odporny na ochlapania)
- USB
- AUX-IN
- BLUETOOTH
- BATERIA DO WIELOKROTNEGO ŁADOWANIA
- GŁOŚNOŚĆ +/-
- ODTWARZANIE/PAUZA
- POPRZEDNI LUB NASTĘPNY UTWÓR
- BATERIA ZEWNĘTRZNA

## **Specyfikacje techniczne**

W środowisku, w którym występują wyładowania elektrostatyczne, urządzenie może się wyłączyć (urządzenie może nie działać normalnie). Użytkownik powinien wtedy zresetować urządzenie i wybrać odpowiedni tryb.

<b>Typ</b>	<b>Specyfikacje</b>	<b>Typ</b>	<b>Specyfikacje</b>
Głośnik	2 × 5,7 cm (20 W) + 13,3 cm (40 W)	Czas ładowania	5-6 godzin
Maks. czas	80 W	odtworzenia przez głośnik	100% głośności przez około 2 godziny, 50% głośności przez około 4 godziny
Moc RMS	2 × 10 W + 20 W	Wersja Bluetooth	5,0
Pobór mocy w trybie czuwania	0,5 W (podświetlenie wyłączone) 2,6 W (podświetlenie włączone)	EIRP	2,66 dBm (0,54 mW) dla modelu BT classic 3,10 dBm (0,49 mW) dla modelu BLE
Pobór mocy	77 W		
Zasilanie	110 – 240 V ~ 50/60 Hz 1 A	Częstotliwość Bluetooth	2,402 – 2,480 GHz
Impedancja głośnika	2 × 8 Ω + 4 Ω	Częstotliwość głośnika	80 Hz – 20 kHz
Stosunek S/N	≥ 55 dB	Głośnik	Głośnik 5,7 cm 8 Ω + 13,3 cm 4 Ω
Rodzaj baterii	Bateria 7,4 V 4000 mAh litowo-jonowa	Zasięg transmisji	10 m
Wyjście (V, A)	7,4 V 4 Ah 29,6 Wh	Wymiary	488 x 223 × 237 mm

## **Ochrona środowiska**



Ten produkt został zaprojektowany i wyprodukowany z wysokiej jakości materiałów i komponentów, które można poddać recyklingowi i ponownie wykorzystać.

Należy zwrócić uwagę na środowiskowe aspekty utylizacji baterii.



Gdy na produkcie widoczny jest symbol przekreślonego kosza na śmieci, oznacza to, że produkt podlega dyrektywie europejskiej 2002/96/WE. Z pytaniami należy zwrócić się do lokalnego systemu selektywnej zbiórki produktów elektrycznych i elektronicznych. Należy postępować zgodnie z lokalnymi przepisami i nie wyrzucać starych urządzeń wraz z odpadami domowymi. Zapewniając utylizację tego produktu, użytkownik pomaga również zapobiegać potencjalnie negatywnym skutkom dla środowiska i zdrowia ludzkiego.



## Informacje dodatkowe

- W celu zaoszczędzenia energii, jeśli urządzenie nie emituje żadnego dźwięku przez pewien czas, automatycznie przechodzi w tryb czuwania. Można je wówczas ponownie włączyć przyciskiem zasilania.
- Słowo Bluetooth®, znak i logo są zastrzeżonymi znakami towarowymi należącymi do Bluetooth SIG, Inc., a każde użycie tych znaków przez BigBen Interactive jest objęte licencją. Wszystkie inne marki i nazwy handlowe są własnością ich odpowiednich właścicieli.

## Deklaracja zgodności

- Niniejszym Bigben Interactive oświadcza, że sprzęt radiowy typu PARTYBTIPKBOX jest zgodny z Dyrektywą 2014/53/UE. Pełny tekst deklaracji zgodności UE jest dostępny pod następującym adresem internetowym: [www.bigben.fr/support](http://www.bigben.fr/support)

Wyprodukowano w Chinach  
Wyprodukowany przez firmę BIGBEN INTERACTIVE  
396, Rue de la Voyette  
CRT2 – FRETIN  
CS 90414  
59814 LESQUIN Cedex - Francja  
[www.bigben.eu](http://www.bigben.eu)



### **Fabricant : Bigben Interactive FRANCE**

396, Rue de la Voyette, C.R.T. 2, Fretin,  
CS90414 - 59814 Lesquin Cedex, France

### **Bigben Interactive DEUTSCHLAND GmbH**

Walter Gropius Str. 28, 50126 Bergheim, Deutschland

### **Bigben Interactive Belgium s.a./n.v.**

Waterloo Office Park / Bâtiment H  
Drève Richelle 161 bte 15 1410 Waterloo, Belgium

### **Bigben Interactive NEDERLAND b.v.**

's-Gravelandseweg 80, 1217 EW Hilversum, Nederland

### **Bigben Interactive SPAIN S.L.**

C/ Musgo 5, 2ª planta, 28023 Madrid, Spain

### **Bigben Interactive ITALIA s.r.l**

Corso Sempione 221, 20025 Legnano - MI, Italia

### **FABRIQUÉ EN CHINE / MADE IN CHINA**

### **HOTLINE**

**FRANCE**, du lundi au vendredi (sauf jours fériés) :  
9h00-18h00 ou [support@bigben.fr](mailto:support@bigben.fr)



APPEL NON SURTAXE

### **DEUTSCHLAND**, Montag bis Freitag von

09:00 bis 18:00 Uhr (außer an Feiertagen)

Tel.: 02271-9047997

Mail: [support@bigben-interactive.de](mailto:support@bigben-interactive.de)

**BELGIQUE**, [customerservice@bigben-interactive.be](mailto:customerservice@bigben-interactive.be)

**NEDERLAND**, [customerservice@bigben-interactive.nl](mailto:customerservice@bigben-interactive.nl)

**ESPAÑA**, [sat@bigbenespana.es](mailto:sat@bigbenespana.es)

**ITALIA**, [support@bigbeninteractive.it](mailto:support@bigbeninteractive.it)

[www.bigben.eu](http://www.bigben.eu)

PARTYBTIPKBOX  
**PRENOSIVI ZVUČNIK ZA VEČERNJE  
IZLASKE**



**UPUTE ZA UPORABU**

PRIJE KORIŠTENJA OVOG APARATA PAŽLJIVO PROČITAJTE OVE  
UPUTE ZA UPORABU I SAČUVAJTE IH ZA BUDUĆE UPORABE.

Pokretanje	75	Funkcije	80
Upozorenja i sigurnosne upute	75	Tehničke specifikacije	81
Sadržaj pakiranja	77	Zaštita okoliša	81
Opis dijelova	78	Dodatne informacije	82
Punjenje	80	Izjava o sukladnosti	82

## **Pokretanje**

- Izvadite uređaj iz kutije.
- Uklonite sav materijal za pakiranje s proizvoda.
- Stavite materijale za pakiranje u kutiju ili ih odložite na siguran način slijedeći upute za recikliranje.

## **Upozorenja i sigurnosne upute**

Morate pročitati i razumjeti sve upute prije korištenja ovog uređaja. U slučaju oštećenja zbog nepoštivanja uputa, jamstvo ne vrijedi.



1. Ne spavati s proizvodom.
2. Kada koristite proizvod, treba ga postaviti najmanje 20 cm od ljudskog tijela.
3. Nikada nemojte uklanjati kućište ovog uređaja.
4. Nikada nemojte postavljati ovaj uređaj na drugu električnu opremu.
5. Zaštitite kabel za napajanje kako biste izbjegli da ga zgazite ili priklješтите, posebno na razini utikača, utičnica i na mjestu gdje kabeli izlaze iz uređaja. Provjerite odgovara li napon napajanja naponu naznačenom na pločici na stražnjoj strani uređaja. Kada iskopčavate kabel iz utičnice, uvijek povlačite utikač. Nikada nemojte povlačiti kabel. Prije ukopčavanja u utičnicu, provjerite jeste li povezali sva ostala ukopčavanja.
6. Koristite samo dodatke/pribore koje preporučuje proizvođač.
7. Prepustite sve popravke uređaja kvalificiranim serviserima. Popravak je neophodan kada je uređaj na bilo koji način oštećen, naročito:
  - ako je strujni kabel oštećen;
  - ako je uređaj uronjen u tekućinu;
  - ako je uređaj izložen kiši ili vlazi;
  - ako uređaj ne radi normalno;
  - ili ako je uređaj pao ili je udaren.
8. Tipska pločica nalazi se na donjoj strani uređaja.
9. Nikada nemojte blokirati otvore za ventilaciju.
10. Provjerite imate li dovoljno stabilnog prostora oko uređaja za ventilaciju.
11. Ovaj se uređaj treba koristiti u umjerenom okruženju, daleko od izravnog sunčevog svjetla, otvorenog plamena ili topline, grijača, peći ili bilo kojeg drugog uređaja (uključujući pojačala) koji proizvodi toplinu. Nemojte ga postavljati u blizini izvora topline.
12. Baterije (paket baterija ili instalirane baterije) ne smiju se izlagati prekomjernoj toplini, poput izravne sunčeve svjetlosti, vatre itd.

13. Uvijek isključite uređaj iz struje prije čišćenja. Nemojte podmazivati niti jedan dio ovog uređaja. Očistite ga mekom krpom. Nemojte koristiti abrazivna sredstva ili gruba sredstva za čišćenje. Pobrinite se da uvijek imate lak pristup kabelu za napajanje, utikaču ili adapteru, tako da možete isključiti ovaj uređaj iz AC utičnice ako je potrebno.
14. Isključite ovaj uređaj iz struje tijekom oluja s grmljavinom ili kada ga ne koristite dulje vrijeme.
15. Ovaj uređaj mogu koristiti djeca u dobi od 8 godina i više, kao i osobe sa smanjenim fizičkim, osjetilnim ili mentalnim sposobnostima ili nedostatkom iskustva i znanja, pod uvjetom da su pod nadzorom ili su dobili upute o tome kako sigurno koristiti uređaj i razumjeli uključene rizike. Djeca se ne smiju igrati s uređajem ili s kabelom (opasnost od davljenja). Čišćenje i održavanje ne smiju obavljati djeca bez nadzora.
16. Ovaj uređaj smije se napajati samo s vrlo niskim sigurnosnim naponom koji odgovara oznaci na uređaju.
17. Bateriju je potrebno izvaditi iz uređaja prije odlaganja. Uređaj treba isključiti iz napajanja prilikom vađenja baterije.







Simbol munje u jednakostraničnom trokutu upozorava korisnike na prisutnost opasnih neizoliranih električnih napona unutar uređaja koji su dovoljno jaki da predstavljaju opasnost od strujnog udara.



Uskličnik unutar trokuta označava prisutnost važnih uputa za rad i održavanje (popravak) u dokumentaciji koja ide uz uređaj.

### Izbjegavajte korištenje baterija pod sljedećim uvjetima:

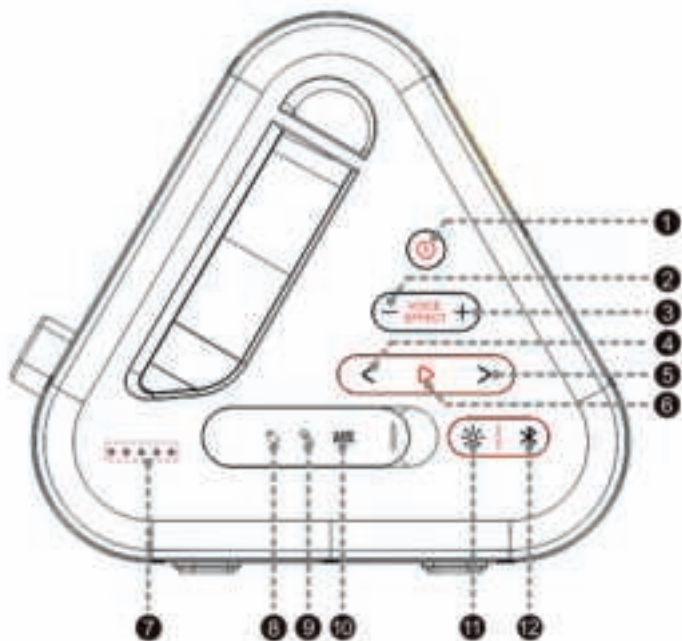
- Zdrobiti ili mehanički potrgati bateriju, što može uzrokovati eksploziju.
- Staviti bateriju u okruženje s vrlo visokom temperaturom (vatra, vruća pećnica) i/ili ekstremno niskim atmosferskim tlakom, što može uzrokovati eksploziju ili curenje zapaljive tekućine ili plina.

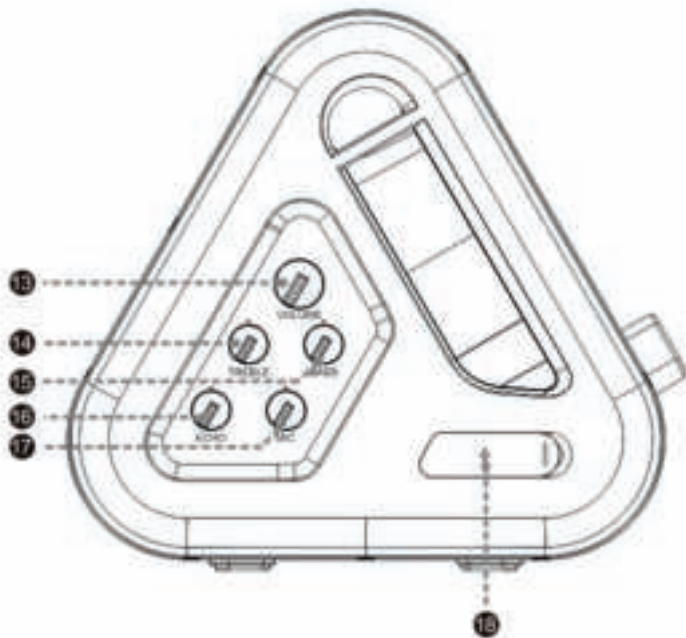
Class II material	
Direct current	
Alternating current	
For indoor use only	

### Sadržaj pakiranja

Provjerite i identificirajte sadržaj paketa:

- 1 zvučnik
- 1 USB kabel za punjenje
- 1 audio kabel od 3,5 mm
- 1 remen za nošenje koji se može skinuti
- 2 žičana mikrofona





## **Opis dijelova**

### **1. Gumb za uključivanje/isključivanje**

Pritisnite najmanje 2 sekunde za uključivanje i isključivanje – Zvučni signali se čuju svaki put kada se uređaj uključi i isključi.

### **2 i 3. Glasovni efekti**

Pitch način rada (samo opcija) omogućuje prebacivanje između visokih tonova, basova i normalnog načina rada. Načini visokih tonova i basova su 1 oktavu iznad ili ispod za zabavni učinak pri pjevanju.

### **4. Prethodni zvučni zapis**

Preskočite jedan zvučni zapis unatrag putem Bluetootha i USB-a – Kratki pritisak / dugi pritisak za premotavanje unatrag u USB načinu rada

### **5. Sljedeći zvučni zapis**

Preskočite jedan zvučni zapis unaprijed putem Bluetootha i USB-a – Kratki pritisak dugi pritisak za premotavanje unaprijed u USB načinu rada

### **6. Reprodukcija/Pauza**

Gumb za reprodukciju/pauzu za Bluetooth i USB. Pritisnite kratko za reprodukciju ili pauzu.

### **7. Pokazatelji**

- Pokazatelj razine baterije s bočne strane sa 4 LED diode. Broj upaljenih LED dioda pokazuje razinu baterije

1 LED = 25 % 2 LED = 50 % 3 LED = 75 % 4 LED = 100 %

• Ako je razina baterije ispod 15%, LED 1 počinje treperiti.

Ova LED traka služi i kao pokazatelj napajanja.

• Tri druge LED diode u boji pokazuju priključak za napajanje. Nalaze se desno od LED dioda baterije.

Plava za Bluetooth, zelena za AUX IN, bijela za USB.

• Zadana postavka je Bluetooth: plava LED lampica treperi kada se traži Bluetooth veza i ostaje uključena nakon što se uređaj poveže. Zvučni signal se čuje svaki put kada se Bluetooth poveže i isključi.

## **8.USB priključak**

USB izlaz za punjenje: 5 V DC 2 A (za vanjsko napajanje) i 5 V DC 1,2 A (za reprodukciju glazbe)

• Struja punjenja vanjskog napajanja može varirati ovisno o različitim kabelima za punjenje telefona ili drugim USB kabelima.

• Kada je USB medij spojen na USB priključak, zvučnik se automatski prebacuje u USB način rada (podržava MP3 i WAV datoteke u formatima FAT 16 i FAT 32)

## **9. Ulaz za mikروفon (2 x 6,35 mm priključak)**

Jednostavno spojite jedan od isporučenih mikrofona i uključite uređaj kako biste počeli pjevati.

## **10. Aux-in port**

Kada je AUX kabel spojen na kabel za napajanje od 3,5 mm, zvučnik ulazi u AUX način rada.

## **11.Tipka za osvjetljenje (RGB osvjetljenje s prednje strane)**

• Kratki pritisak: prebacivanje između RGB svjetla i bijelog svjetla.

• Dugi pritisak: uključiti/isključiti LED diode.

## **12. Bluetooth način rada**

Pritisnite ovaj gumb kako biste vratili PARTYBTIPKBOX u Bluetooth način pretraživanja i uparili ga drugim uređajem.

## **13. Volumen**

Gumb za podešavanje glasnoće glazbe.

## **14. Soprano**

Gumb za podešavanje visokih tonova (visoki za glazbu).

## **15. Bas**

Gumb za podešavanje basa (bas za glazbu).

## **16. Eho**

Gumb za podešavanje razine odjeka/reverbiriranja (eho za mikروفon)

## **17. MIK**

Gumb za podešavanje razine izlaza mikrofona

## **18. Port za punjenje**

Napajanje: 110-240V~50/60Hz 1A

## **Punjenje:**

Spojite kabel za punjenje na zvučnik i priključite ga na električnu mrežu na 110-240V~50/60Hz.

## **Povezivanje na Bluetooth:**

Naziv uparivanja: PARTYBTIPKBOX

Kratko pritisnite gumb  za ulazak u Bluetooth način rada.

Potražite "PARTYBTIPKBOX" na svom mobilnom uređaju. Nakon što ga pronađete i odaberete, začut će se zvuk koji označava da je zvučnik uspješno spojen na vaš uređaj.

Prilikom uparivanja LED indikatorska svjetla će treptati cikličkim pokretom. Nakon uspješnog uparivanja, postat će plava i svijetleće neprekidno nekoliko sekundi prije nego što se vrate u normalan način rada osvjetljenja.

## **Isključivanje Bluetootha:**

Da biste ručno isključili Bluetooth na zvučniku, pritisnite gumb na 2 ili 3 sekunde.

**Napomena: Ako postoji dolazni poziv dok je sustav PARTYBTIPKBOX povezan s vašim mobilnim telefonom za reprodukciju glazbe, glazba će se odmah pauzirati kada odgovorite na poziv, a reprodukcija će se nastaviti kada se poziv završi (ovisno o vrsti mobilnog telefona, reprodukcija može ostati pauzirana nakon završetka poziva).**

**Napomena: maksimalna udaljenost veze je približno 10 metara. Postavite svoj Bluetooth zvučnik što bliže uređaju kako biste spriječili prekid veze.**

## **Funkcije**

- IPX4 (otporan na prskanje)
- USB
- AUX-IN
- BLUETOOTH
- PUNJIVA BATERIJA
- VOLUMEN +/-
- PLAY/PAUSE
- PRIJETHODNI / SLJEDEĆI ZVUČNI ZAPIS
- SPOLJNA BATERIJA



## Tehničke specifikacije

U okruženju s elektrostatičkim pražnjenjem, uređaj se može isključiti. (uređaj možda neće raditi normalno). Korisnik bi tada trebao resetirati uređaj i odabrati odgovarajući način rada.

Tip	Specifikacije	Tip	Specifikacije
Zvučnik	2 x 5,7 cm (20 W) + 13,3 cm (40 W)	Vrijeme punjenja	5-6 sati
Veliki zvučnik	80 W	Vrijeme reprodukcije	100% volumena oko 2 sata, 50% volumena oko 4 sata.
RMS snaga	2 x 10 W + 20 W	Bluetooth verzija	5.0
Potrošnja u stanju pripravnosti	0,5 W (osvjetljenje isključeno) 2,6 W (osvjetljenje uključeno)	EIRP	2,66 dBm (0,54 mW) za BT classic 3,10 dBm (0,49mW) za BLE
Potrošnja električne energije	77 W		
Napajanje:	110 – 240 V ~ 50/60 Hz 1 A	Bluetooth frekvencija	2,402 – 2,480 GHz
Impedancija zvučnika	2 x 8 Ω + 4 Ω	Frekvencija zvučnika	80 Hz - 20 kHz
Odnos S/N	≥ 55 dB	Zvučnik	Zvučnik 5,7 cm 8 Ω + 13,3 cm 4 Ω
Tip baterije	Baterija 7,4 V 4000 mAh Litij-ionska	Udaljenost prijenosa	10 m
Izlaz (V, A)	7,4 V 4 Ah 29,6 Wh	Dimenzije	488 x 223 x 237 mm

## Zaštita okoliša



Vaš je proizvod dizajniran i proizveden od visokokvalitetnih materijala i komponenti, koji se mogu reciklirati i ponovno koristiti. Treba obratiti pozornost na ekološke aspekte zbrinjavanja baterija.



Kada se ovaj simbol prekržižene kante za smeće na kotačima nalazi na proizvodu, to znači da je proizvod obuhvaćen europskom direktivom 2002/96/EZ. Raspitajte se o lokalnom sustavu odvojenog prikupljanja električnih i elektroničkih proizvoda. Postupajte u skladu s lokalnim propisima i ne bacajte svoje stare proizvode s kućnim otpadom. Osiguravanjem odlaganja ovog proizvoda, također pomažete u sprječavanju potencijalno negativnih posljedica za okoliš i ljudsko zdravlje.

## Dodatne informacije

- Radi uštede energije, kada uređaj neko vrijeme ne emitira zvuk, automatski će prijeći u stanje pripravnosti. Zatim se može ponovno uključiti ponovnim korištenjem tipke za napajanje.
- Riječ Bluetooth®, oznaka i logotip registrirani su zaštitni znakovi u vlasništvu Bluetooth SIG, Inc. i svako korištenje ovih znakova od strane Bigben Interactive je pod licencom. Sve ostale robne marke i trgovačka imena vlasništvo su njihovih vlasnika.

## Izjava o sukladnosti

- Ovime Bigben Interactive izjavljuje da je radijska oprema tipa PARTYBTIPKBOX u skladu s Direktivom 2014/53/EU. Cijeli tekst EU izjave o sukladnosti dostupan je na sljedećoj internetskoj adresi: [www.bigbeninteractive.com/support/](http://www.bigbeninteractive.com/support/)

Proizvedeno u Kini  
Proizvođač BIGBEN INTERACTIVE  
396, Rue de la Voyette  
CRT2 - FRETIN  
CS 90414  
59814 LESQUIN Cedex - Francuska  
[www.bigben.eu](http://www.bigben.eu)



### **Fabricant : Bigben Interactive FRANCE**

396, Rue de la Voyette, C.R.T. 2, Fretin,  
CS90414 - 59814 Lesquin Cedex, France

### **Bigben Interactive DEUTSCHLAND GmbH**

Walter Gropius Str. 28, 50126 Bergheim, Deutschland

### **Bigben Interactive Belgium s.a./n.v.**

Waterloo Office Park / Bâtiment H  
Drève Richelle 161 bte 15 1410 Waterloo, Belgium

### **Bigben Interactive NEDERLAND b.v.**

's-Gravelandseweg 80, 1217 EW Hilversum, Nederland

### **Bigben Interactive SPAIN S.L.**

C/ Musgo 5, 2ª planta, 28023 Madrid, Spain

### **Bigben Interactive ITALIA s.r.l**

Corso Sempione 221, 20025 Legnano - MI, Italia

**FABRIQUÉ EN CHINE / MADE IN CHINA**

### **HOTLINE**

**FRANCE**, du lundi au vendredi (sauf jours fériés) :  
9h00-18h00 ou [support@bigben.fr](mailto:support@bigben.fr)

 **N°Cristal 09 69 39 79 59**

APPEL NON SURTAXE

**DEUTSCHLAND**, Montag bis Freitag von

09:00 bis 18:00 Uhr (außer an Feiertagen)

Tel.: 02271-9047997

Mail: [support@bigben-interactive.de](mailto:support@bigben-interactive.de)

**BELGIQUE**, [customerservice@bigben-interactive.be](mailto:customerservice@bigben-interactive.be)

**NEDERLAND**, [customerservice@bigben-interactive.nl](mailto:customerservice@bigben-interactive.nl)

**ESPAÑA**, [sat@bigbenespana.es](mailto:sat@bigbenespana.es)

**ITALIA**, [support@bigbeninteractive.it](mailto:support@bigbeninteractive.it)

[www.bigben.eu](http://www.bigben.eu)



