

AVINT GOODS



NL

EN

Inhoudsopgave - Table of Contents

NL - NEDERLANDS	3
Over	4
Beoogd Gebruik	4
Pakket Inhoud	5
Uitpakken	6
Technische Gegevens	7
Montage Instructies	8
■ Schroefvrije Installatie	8
■ Installatie met Schroeven	11
Gebruiksaanwijzing	12
Veiligheidsinstructies	13
■ Algemene Veiligheid	13
■ Boren	13
Reiniging	14
Onderhoud	14
Opslag	14
Afvalverwerking & Recycling	15
■ Verwijdering van het Product	15
■ Verwijdering van Verpakkingsmateriaal	15
Garantie & Aansprakelijkheid	16

EN - ENGLISH

17

About	18
Intended Use	18
Package Contents	19
Unpacking	20
Technical Data	21
Mounting Instructions	22
■ Screw Free Installation	22
■ Installation with Screws	25
User Instructions	26
Safety Instructions	27
■ General Safety	27
■ Drilling	27
Cleaning	28
Maintenance	28
Storage	28
Disposal & Recycling	29
■ Product Disposal	29
■ Packing Material Disposal	29
Warranty & Liability	30

AViNT GOODS

Handdoekrek

Handleiding



NL



Deze handleiding hoort bij het **AVINT GOODS** Handdoekrek en bevat belangrijke informatie over de installatie en het gebruik. Lees de handleiding zorgvuldig door en volg de instructies en waarschuwingen om te zorgen voor je eigen veiligheid en de veiligheid van anderen.

Bewaar de handleiding voor verder gebruik. Zorg ervoor dat je deze handleiding bijsluit wanneer je dit product doorgeeft aan derden.

De afbeeldingen in de handleiding zijn alleen ter illustratie en kunnen lichtjes afwijken van het product. Gebruik het werkelijke product als referentie.

Over

Bedankt voor het kiezen van een **AVINT GOODS** product. Ons hoogwaardige Handdoekrek is roestvrij en corrosiebestendig en kan veilig in de badkamer worden gebruikt.

Om een juist en veilig gebruik van het product te garanderen, dien je de handleiding voor gebruik zorgvuldig te lezen. Volg altijd de montage-instructies om schade of letsel te voorkomen.

Heb je vragen, opmerkingen of problemen bij het gebruik van het product, neem dan contact met ons op via email: service@avintgoods.nl.

Wij wensen je veel plezier met je aankoop!

Beoogd Gebruik

Het **AVINT GOODS** Handdoekrek biedt je een oplossing voor het ophangen van handdoeken in de badkamer en zorgt ervoor dat je handdoeken na het douchen en baden volledig uitdrogen. Met het Handdoekrek kun je handdoeken uitspreiden zodat ze drogen voordat bacteriën en schimmels de kans krijgen om te groeien, terwijl je wat organisatie in je badkamer brengt. Dit product heeft geen andere toepassingen.

Gebruik het Handdoekrek alleen zoals beschreven is in deze handleiding. Elk ander gebruik wordt als oneigenlijk beschouwd en kan leiden tot materiële schade. **AVINT GOODS** is niet aansprakelijk voor schade of letsel die het gevolg is van oneigenlijk of onzorgvuldig gebruik.

Pakket Inhoud

De volgende componenten zijn bij de levering inbegrepen:

Handdoekrek: 1 stuk

Schroef: 2 stuks

Plug: 2 stuks

Schroefdop: 2 stuks

Lijm: 1 tube

Kleefsticker: 2 stuks

Handleiding: 1 stuk



Uitpakken

Haal alles uit de verpakking en controleer op beschadigingen. Als dit het geval is, gebruik of installeer het Handdoekrek dan niet. Wees zeer voorzichtig bij het openen van de verpakking om schade aan het product te voorkomen.

Vergelijk alle onderdelen met de verpakkinginhoud. Mis je een onderdeel, of je hebt een beschadigd onderdeel, neem dan contact met ons op via email: service@avintgoods.nl.

Laat het verpakkingsmateriaal niet achteloos rondslingeren. Het kan gevaarlijk speelgoed worden voor kinderen. Gooi het verpakkingsmateriaal pas weg als het Handdoekrek geïnstalleerd is.



WAARSCHUWING: Plastic zakken.

Houd plastic zakken en folies uit de buurt van baby's en kinderen om verstikkingsgevaar te voorkomen!

Dunne folies kunnen aan de neus en mond blijven plakken en de ademhaling belemmeren.



WAARSCHUWING: Kleine onderdelen.

Bevat kleine onderdelen, niet geschikt voor kinderen onder de 3 jaar of personen die de neiging hebben niet-eetbare voorwerpen in de mond te stoppen.



WAARSCHUWING: Lijm

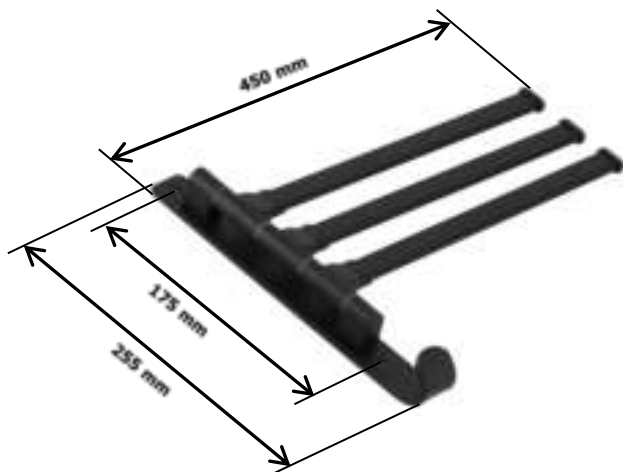
Bevat een tube lijm. Houd de tube uit de buurt van baby's en kinderen!



LIJM

Technische Gegevens

Product naam	Handdoekrek
Merk	AVINT GOODS
Kleur	Matzwart
Materiaal	Aluminium + ABS
Afwerking	Poeder coating
Type installatie	Wandmontage met schroeven of lijm
Toepasselijke locatie	Badkamer Balkon Keuken Wasruimte Hotel
Afmetingen	450 x 255 mm (B x H)



Montage Instructies

■ Schroefvrije Installatie

Geschikte wanden



Gladde
Keramische
tegel



Oneffen
tegel



Glad
marmor



Oneffen
marmor



Glad
glas



Mat
glas



Glad
metaal



Oneffen
metaal



Massief
houten
wand

Ongeschikte wanden



Witgekalkte
muur



Behangpapier



Gips
wand



Geschilderde
muur

Vorbereiding

Reinig de muur vóór installatie, anders kan dit leiden tot een onstabiele installatie.

Benodigde accessoires

De tube lijm en de 2 kleefstickers zijn nodig.

Installatie stappen

1. Bepaal waar je gaat monteren.



2. Reinig de muur. Maak de muur na de reiniging volledig droog.



3. Lijm de achterkant van de montagestrip. Volg de juiste lijm methode (zie volgende pagina).



4. Plak de kleefstickers op de voorkant.

5. Bevestig aan de muur en druk stevig aan. Zorg ervoor dat je het verticaal monteert. De kleefstickers ondersteunen het handdoekenrek.



6. 72 uur geduldig wachten.

7. Verwijder de kleefstickers. De installatie is nu voltooid.

Juiste methoden om de lijm te gebruiken:

1 Verticale streepjes



2 Stipvorm



3 Golfvorm



Je kunt een van de drie lijmmethoden gebruiken zoals op de afbeelding te zien is.

Elk punt kan lucht en vocht volledig opnemen, waardoor de uithardingstijd wordt versneld.

Bedek niet het volledige gebied. Als de lijm niet in contact kan komen met de lucht, kan deze niet uitharden!

Opmerking:

Onjuiste installatie, beweging van de positie, kunstmatige schade en ander onconventioneel gebruikersgedrag, valt niet onder de garantie.

■ Installatie met Schroeven

Het installeren van dit handdoekenrek met schroeven is heel eenvoudig. Als je de juiste tools hebt, moet het zeker werken. Lees aandachtig de instructies voor het installeren.

Benodigheden:

- Het Handdoekrek + de 2 pluggen + de 2 schroeven
- Potlood
- Een meetlint.
- Een vierkant en/of een niveau
- Klopboormachine met een 6 mm steenboor
- Een schroevendraaier
- Veiligheidsbril
- De handleiding
- Een stofzuiger (voor het opruimen van alle rommel)

Stap 1: Bepaal de juiste montagepositie

Het meten + tekenen van de boorpositie zijn verreweg de belangrijkste stappen. Zorg ervoor dat de gaten die je in de muur gaat maken heel precies worden opgemeten.

Gebruik de montagestrip als patroon. Zorg ervoor dat alles waterpas staat en teken vervolgens de schroefgaten met het potlood.

Als je de montagestrip niet als patroon gebruikt, zorg er dan voor dat je alles netjes waterpas aftekent met behulp van een vierkant en/of een waterpas.

Stap 2: De gaten boren

Meet de lengte van een plug.

Gebruik een klopboormachine en een 6 mm steenboor om de 2 gaten te boren. De boordiepte moet gelijk zijn aan de lengte van de plug + maximaal 5mm. Boor geen diepere gaten.

Gebruik een veiligheidsbril bij het boren van de gaten.

Stap 3: Het Handdoekrek bevestigen

Duw in elk geboord gat een plug. Plaats de 2 gaten van de montagestrip boven de gaten in de muur. Draai met een schroevendraaier beide schroeven in de pluggen. Draai de schroeven niet te vast terwijl je de montagestrip aan de muur bevestigt. Nadat de montagestrip is geïnstalleerd, plaats je een schroefdop over elke schroef om de schroeven te verbergen.

Stap 4: Opruimen

Verwijder het stof van het boren met je stofzuiger.

Gebruiksaanwijzing

- ⇒ De armen kunnen plat tegen de muur worden geklapt. De paal aan de bovenkant kan worden gebruikt om handdoeken op te hangen om het gebruik van de ruimte te maximaliseren.
- ⇒ Gebruik de haak voor het ophangen van verschillende kleine voorwerpen.



Veiligheidsinstructies



LEES de gebruikersinstructies aandachtig en let vooral op de veiligheidsinstructies. Als je de veiligheidsinstructies en informatie over het juiste gebruik in deze handleiding niet opvolgt, aanvaarden wij geen aansprakelijkheid voor eventueel daaruit voortvloeiend persoonlijk letsel of schade aan eigendommen. In dergelijke gevallen vervalt de garantie.

Neem ook de waarschuwingen of veiligheidsvoorschriften in de afzonderlijke hoofdstukken van deze handleiding in acht.

Als je vragen hebt die onbeantwoord blijven door deze waarschuwingen en veiligheidsinstructies, neem dan contact met ons op via email:

service@avintgoods.nl.

■ Algemene Veiligheid

- ⇒ Gebruik het Handdoekrek niet voor een ander doel dan waarvoor het bedoeld is (zie het hoofdstuk "Beoogd Gebruik").
- ⇒ Plaats het Handdoekrek niet onder mechanische belasting.
- ⇒ Installatie/montage moet worden gedaan door een volwassene.

■ Boren

Het gebruik van elektrische boormachines brengt gevaren met zich mee. Tijdens het boren gebeuren regelmatig ongelukken. Veelvoorkomende oorzaken hiervan zijn het onverwacht uitschieten van de boormachine of onoplettendheid bij het klussen. De eerste stap richting veilig boren is het gebruik van de juiste boor.

Om te zorgen dat je veilig aan de slag kunt, volgen hieronder een aantal belangrijke veiligheidstips. Volg deze tips op en verklein het risico op verwondingen tijdens het boren.

- ⇒ Indien er een vergrendelingsmogelijkheid op de AAN/UIT-knop van de boormachine zit, gebruik deze dan niet. Als er in de vergrendelde stand bij het boren iets misgaat dan draait de boor namelijk gewoon door.
- ⇒ Neem een stabiele houding aan tijdens het boren en houd de boormachine altijd met twee handen vast.
- ⇒ Controleer van tevoren of de boormachine nog in goede staat is. Zorg dat de boor schoon is en het juiste type voor je klus. Tevens is het van belang om te controleren of de boor goed vastzit in de boormachine.
- ⇒ Haal bij het wisselen van boor altijd de stekker uit het stopcontact.
- ⇒ Draag een veiligheidsbril tijdens het boren.

Reiniging

- ⇒ Een licht vochtige of droge doek wordt aanbevolen voor het reinigen van de buitenkant van het Handdoekrek. Droog af met een zachte doek.
- ⇒ Gebruik in geen geval agressieve reinigingsmiddelen, reinigingsalcohol of andere chemische oplossingen, omdat deze de behuizing kunnen binnendringen of de functionaliteit kunnen aantasten.
- ⇒ Gebruik voor het schoonmaken geen staalborstel, staalwol of andere schurende voorwerpen.

Onderhoud

- ⇒ Het Handdoekrek heeft geen onderhoud nodig.

Opslag

- ⇒ We raden aan om het Handdoekrek schoon te maken voordat je het voor lange tijd opbergt.
- ⇒ Bewaar het Handdoekrek op een stofvrije plaats die niet wordt blootgesteld aan zonlicht.
- ⇒ Bewaar het montagemateriaal buiten het bereik van kleine kinderen.

■ Verwijdering van het Product



De gebruiker is er verantwoordelijk voor om het product op het einde van de levenscyclus naar een dienst voor afvalophaling te brengen. De correcte gescheiden afvalophaling met het oog op de daaropvolgende recyclage, verwerking en milieuvriendelijke afdanking van de metalen draagt bij tot het voorkomen van mogelijke negatieve invloeden op het milieu en de gezondheid en bevordert de recyclage van de materialen waaruit het product is samengesteld. De onrechtmatige afdanking van het product door de gebruiker heeft door de wet vastgelegde administratieve sancties tot gevolg. Voor meer gedetailleerde informatie over de recyclage van dit product en de beschikbare ophaalsystemen, wendt je zich tot de lokale dienst voor afvalophaling of de winkel waar je het product hebt gekocht.

Voldoe aan je wettelijke verplichtingen en draag bij aan de bescherming van het milieu.

■ Verwijdering van Verpakkingsmateriaal



Zorg ervoor dat plastic zakken, verpakkingen enz. op een juiste milieuvriendelijke manier worden weggegooid. Deponeer deze materialen niet zomaar bij het normale huisvuil, maar zorg ervoor dat ze worden ingezameld voor hergebruik.

Volg de aanwijzingen en markeringen op de verpakking.

Garantie & Aansprakelijkheid

AVINT GOODS garandeert dat dit product gedurende vijf jaar vanaf de aankoopdatum vrij zal zijn van materiaal- en fabricagefouten. **AVINT GOODS** zal, naar eigen goeddunken, dit product of enig onderdeel van het product dat defect blijkt te zijn tijdens de garantieperiode vervangen of repareren. Vervanging vindt plaats door een nieuw of gereviseerd product of onderdeel. Als het product niet langer beschikbaar is, kan een vervanging worden gemaakt door een vergelijkbaar product van gelijke of hogere waarde. Dit is jouw exclusieve garantie. Je vervangende apparaat wordt kosteloos aan je geretourneerd en valt gedurende de rest van de garantieperiode onder deze garantie.

Deze garantie is geldig voor de oorspronkelijke koper vanaf de datum van eerste aankoop en is niet overdraagbaar. Een aankoopbewijs is vereist om ondersteuning onder de garantie te verkrijgen.

Deze garantie dekt geen:

- nalatig gebruik of misbruik van het product;
- gebruik in strijd met de bedieningsinstructies;
- demontage, reparatie of wijziging door iemand anders dan **AVINT GOODS**;
- schade veroorzaakt door ongevallen of rampen, zoals brand, overstroming, aardbeving, oorlog, vandalisme of diefstal;
- normale slijtage.

Bij beschadigingen veroorzaakt door het niet in acht nemen van deze handleiding, vervalt de garantie! Voor gevolgschade aanvaarden wij geen enkele aansprakelijkheid! Wij aanvaarden geen aansprakelijkheid voor materiële schade of persoonlijk letsel veroorzaakt door ondeskundig gebruik of het niet opvolgen van de veiligheidsvoorschriften! In dergelijke gevallen vervalt de garantie!

AVINT GOODS behoudt zich het recht voor om op elk moment, zonder kennisgeving of verplichting, wijzigingen aan te brengen in de handleiding, kleuren, specificaties, accessoires, materialen en modellen.

Alle rechten voorbehouden. Niets uit deze uitgave mag worden verveelvoudigd, verspreid of verzonden in welke vorm of op welke manier dan ook, inclusief fotokopieën, opnamen of andere elektronische of mechanische methoden, zonder de voorafgaande schriftelijke toestemming van de uitgever, behalve in het geval van korte citaten belichaamd in kritische recensies en bepaalde andere niet-commerciële toepassingen die zijn toegestaan door het auteursrecht. Voor toestemmingsverzoeken raadpleeg ons op het adres op de laatste pagina.

AVINT GOODS

Towel Rack

User Manual



EN



This manual accompanies the **AVINT GOODS** Towel Rack and contains important information about installation and use. Read the manual carefully.

Keep the manual for further use. Make sure to include this manual when passing on this product to third parties.

The images in the manual are for illustrative purposes only and may differ slightly from the product. Please use the actual product as a reference.

About

Thank you for choosing an **AVINT GOODS** product. Our high-quality Towel Rack is rust-proof and corrosion-proof and can be safely used in the bathroom.

To ensure proper and safe use of the product, please read the user manual carefully before use. Always follow the mounting instructions to prevent damage or harm.

If you have any questions, remarks, or problems using the product please contact us by email: service@avintgoods.nl.

We hope you enjoy your order!

Intended Use

The **AVINT GOODS** Towel Rack brings you a solution for hanging towels in the bathroom and ensures that your towels dry out completely after showers and baths. The towel Rack allows you to spread out towels so they dry before bacteria and mold have the chance to grow while bringing some organization to your bathroom. This product has no other uses.

Only use and install the Towel Rack as described in this manual. Any other use is considered improper and may result in material damage. **AVINT GOODS** is not liable for damage resulting from improper or careless use.

Package Contents

The following components are included in the scope of delivery:

Towel Rack: 1 piece

Screw: 2 pieces

Expansion Plug: 2 pieces

Screw Cover: 2 pieces

Glue: 1 tube

Sticker: 2 pieces

User Manual: 1 piece



Unpacking

Remove the Towel Rack from the packaging and check for damage. If this is the case, do not use or install the Towel Rack. Be very careful when opening the package to avoid damage to the product.

Compare the parts with the package contents. If you are missing a part, please contact us by email: service@avintgoods.nl.

Do not leave packaging material lying around carelessly. It may become dangerous playing material for children. Do not dispose of the packing materials until the Towel Rack is installed.



WARNING: Plastic bags

To avoid the danger of suffocation, keep plastic bags and foils away from babies and children!

Thin foils may cling to the nose and mouth and prevent breathing.



WARNING: Small parts

Contains small parts, not for children under 3 years or any individuals who tend to place inedible objects in their mouths.



WARNING: Glue

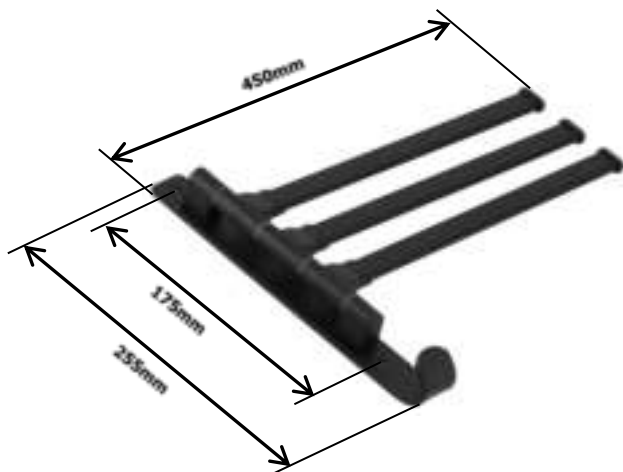
Contains a tube of glue. Keep the tube away from babies and children!



GLUE

Technical Data

Product name	Towel Rack
Brand	AVINT GOODS
Color	Matte Black
Material	Aluminum + ABS
Finish	Powder coating
Installation Type	Wall mounting with screws or glue
Applicable location	Bathroom Balcony Kitchen Laundry room Hotel
Dimensions	450 x 255mm (W x H)



Mounting Instructions

■ Screw Free Installation

Suitable walls



Smooth
ceramic tile



Uneven
tile



Smooth
marble



Uneven
marble



Smooth
glass



Frosted
glass



Smooth
metal



Uneven
metal



Solid
wood wall

Unsuitable walls



White washed wall



Wall paper



Gypsum wall



Painted wall

Preparation

Clean the wall before installation, otherwise, it may lead to an unstable installation.

Required accessories

The tube of glue and the 2 stickers are required.

Installation steps

1. Decide where to mount.



2. Clean the wall. Make the wall completely dry after the cleaning.



3. Glue the back of the mounting strip. Follow the proper methods (see next page).



4. Put the stickers on the front.



5. Attach to the wall and press firmly. Be sure to mount it vertically. The stickers will support the Towel Rack.

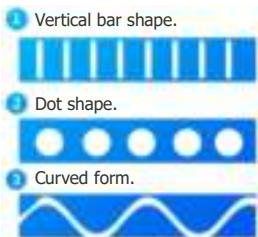


6. Wait patiently for 72 hours.



7. Remove the stickers. The installation is now complete.

Proper methods of using the glue



You can use one of the three gluing methods as the picture shows.

Each point is able to fully absorb air and moisture, accelerating the curing time.

Do not cover the full area. If the glue can not contact the air, it will be unable to cure!

Note:

Improper installation, position movement, artificial damage and other unconventional user behavior, is not within the scope of the warranty.

■ Installation with Screws

Installing this Towel Rack with screws is very easy. If you have the right tools, it should definitely work. Read carefully the instructions before installing.

Requirements:

- The Towel Rack + the 2 expansion plugs + the 2 screws
- Pencil
- A tape measure.
- A square and/or a level
- Impact drill with a 6mm masonry bit
- A screwdriver
- Safety glasses
- The manual
- A vacuum cleaner (for cleaning up all the mess)

Step 1: Determine the Correct Mounting Position

Measuring + drawing the drilling position are by far the most important steps. Make sure that the holes you are going to make in the wall are very precisely measured.

Use the mounting strip as a pattern. Make sure everything is level and then trace the screw holes using the pencil.

If you are not using the mounting strip as a pattern, make sure you mark everything neatly level with the help of a square and/or a level.

Step 2: Drilling the Holes

Measure the length of an expansion plug.

Use an impact drill and a 6mm masonry bit to drill the 2 holes. The drilling depth must be the length of the plug + a maximum of 5mm. Do not drill deeper holes.

Use safety glasses when you are drilling the holes.

Step 3: Fixing the Towel Rack

Push in each drilled hole an expansion plug. Position the 2 holes of the mounting strip above the holes in the wall. Screw with a screwdriver both screws in the plugs. Do not over-tighten the screws while you are fixing the mounting strip on the wall. After the mounting strip is installed, place a screw cover over each screw to hide the screws.

Step 4: Clean Up

Remove the dust from drilling with your vacuum cleaner.

User Instructions

- ⇒ The arms can be folded flat against the wall. The pole at the top can be used to hang towels to maximize the use of space.
- ⇒ Use the hook to meet the needs of hanging various small objects.



Safety Instructions



READ the instructions carefully and especially observe the safety information. If you do not follow the safety instructions and information on proper handling in this manual, we assume no liability for any resulting personal injury or damage to property. Such cases will invalidate the warranty.

Neem ook de waarschuwingen of veiligheidsvoorschriften in de afzonderlijke hoofdstukken van deze handleiding in acht.

Contact us by email at service@avintgoods.nl, if you have questions that remain unanswered by these warnings & safety instructions.

■ General Safety

- ⇒ Do not use the Towel Rack for any other purpose other than its intended use (see the chapter "Intended Use").
- ⇒ Do not place the Towel Rack under mechanical stress.
- ⇒ Installation/mounting must be done by an adult.

■ Drilling

The use of electric drills involves dangers. Accidents regularly happen during drilling. Common causes of this are the unexpected slipping of the drill or inattention when doing the job. The first step toward safe drilling is to use the correct drill bit. To make sure you can get started safely, here are some important safety tips. Follow these tips and reduce the risk of injury while drilling.

- ⇒ If there is a locking feature on the ON/OFF button of the drill, do not use it. If something goes wrong when drilling in the locked position, the drill will continue to rotate.
- ⇒ Take a stable position when drilling and always hold the drill with both hands.
- ⇒ Check beforehand whether the drill is still in good condition. Make sure the drill is clean and the right type for your job. It is also important to check whether the drill is properly secured in the drill.
- ⇒ Always remove the plug from the socket when changing the drill.
- ⇒ Wear safety glasses during the drilling.

Cleaning

- ⇒ A slightly moist or dry cloth is recommended for cleaning the exterior of the Towel Rack. Dry with a soft cloth.
- ⇒ Under no circumstances use aggressive cleanings agents, cleaning alcohol, or other chemical solutions.
- ⇒ Do not use a wire brush, steel wool, or other abrasive objects for cleaning.

Maintenance

- ⇒ The Towel Rack does not require any maintenance.

Storage

- ⇒ We advise cleaning the Towel Rack before long time storage.
- ⇒ Store the Towel Rack in a place not exposed to sunlight and which is dust-free.
- ⇒ Store the mounting materials beyond the reach of small children.

Disposal & Recycling

■ Product Disposal



The user is responsible for taking the product to a waste collection service at the end of its life. Correct separate collection for the subsequent recycling, processing, and environmentally friendly disposal of the metals helps to prevent possible negative impacts on the environment and health and promotes the recycling of the materials that make up the product. The unlawful disposal of the product by the user results in administrative sanctions laid down by law. For more detailed information on the recycling of this product and the collection systems available, please contact your local waste disposal service or the shop where you purchased the product.

Comply with your legal obligations and contribute to protecting the environment

■ Packing Material Disposal



Ensure that plastic bags, packaging, etc. are properly disposed of. Do not just dispose of these materials with your normal household waste, but make sure they are collected for recycling.

Please follow the notes and markings on the packaging.

Warranty & Liability

AVINT GOODS guarantees that for five years from the date of purchase, this product will be free from defects in materials and workmanship. **AVINT GOODS**, at its discretion, will replace or repair this product or any component of the product found to be defective during the warranty period. Replacement will be made with a new or refurbished product or component. If the product is no longer available, a replacement may be made with a similar product of equal or greater value. This is your exclusive warranty. Your replacement unit will be returned to you for no charge and will be covered under this warranty for the balance of the warranty period.

This warranty is valid for the original purchaser from the date of initial purchase and is not transferrable. Proof of purchase is required to obtain support under the warranty.

This warranty does not cover:

- negligent use or misuse of the product;
- use contrary to the operating instructions;
- disassembly, repair, or modification by anyone other than **AVINT GOODS**;
- damage caused by accidents or disasters, such as fire, flood, earthquake, war, vandalism, or theft;
- normal wear and tear.

Damage caused by failure to observe this manual will void the warranty! We do not accept any liability for consequential damage! We accept no liability for material damage or personal injury caused by improper use or failure to observe the safety instructions! In such cases, the warranty becomes void!

AVINT GOODS reserves the right to make changes at any time, without notice or obligation, in colors, specifications, accessories, materials, and models.

All rights reserved. No part of this publication may be reproduced, distributed, or transmitted in any form or by any means, including photocopying, recording, or other electronic or mechanical methods, without the prior written permission of the publisher, except in the case of brief quotations embodied in critical reviews and certain other noncommercial uses permitted by copyright law. For permission requests, use the address on the last page.

AVINT GOODS

Designed in The Netherlands - Produced in China.

AVINT GOODS
By Ivan E-Commerce
Pauwmolen 66
2645 GD Delfgauw
The Netherlands

: service@avintgoods.nl