

DRINKFONTEIN

Handleiding

2.0L
(670Z)



DRINKFONTEIN



Lees de gebruikshandleiding aandachtig voor gebruik.

3 taken die je moet onthouden voor het water schoon te houden.

1. Hou het waterpeil hoog.

Zorg ervoor dat er **ALTIJD** genoeg water in de drinkfontein zit, de pomp is ontworpen om altijd vers water door te laten stromen. Als er geen of weinig water in de drinkfontein zit kan dit de pomp beschadigen of vernietigen.

2. Maak de drinkfontein regelmatig schoon.

Haal de drinkfontein om de 2-4 weken uit elkaar voor een grote schoonmaak, gebruik zeep en water om de pomp en het omhulsel schoon te maken. **PAS OP!**: Zorg ervoor dat er **GEEN** zeep in de filters komt aangezien de zeep in de filters trekt en er niet meer uit gaat.

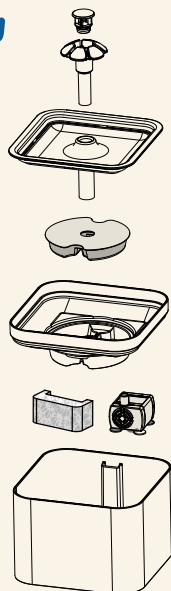
3. Vervang de filters

Vervang de filters om de 4 weken tijdens het schoonmaken en vervang de foam filter van de pomp om de 2 maanden.



1

INBEGREPEN IN DE DOOS:

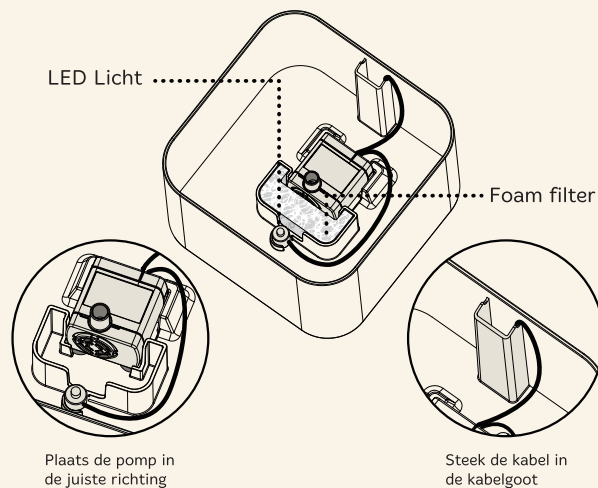


2

HOE ZET JE DE FONTEIN IN ELKAAR?

3

1 Visuele diagram voor het installeren van de pomp

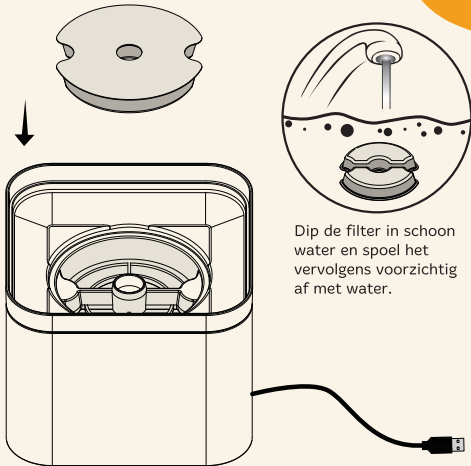


Plaats de pomp in de juiste richting

Steek de kabel in de kabelgoot

2 HOE INSTALLEER IK DE FILTER?

4



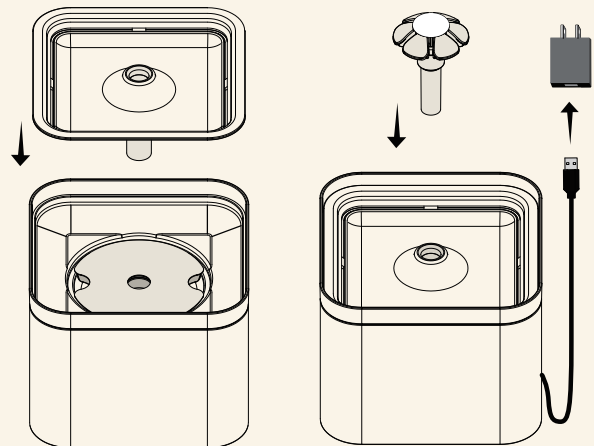
Dip de filter in schoon water en spoel het vervolgens voorzichtig af met water.

plaats de filter in de drinkfontein zoals gedemonstreerd in de bovenstaande afbeelding.



3 HOE INSTALLEER IK HET DEKSEL EN HET BLOEMETJE?

5



plaats het deksel op de drinkfontein zoals gedemonstreerd in de bovenstaande afbeelding.

plaats vervolgens het bloemetje in het open gaatje en verbind de USB kabel met de adapter.

6

GEBRUIKSIJNSTRUCTIES



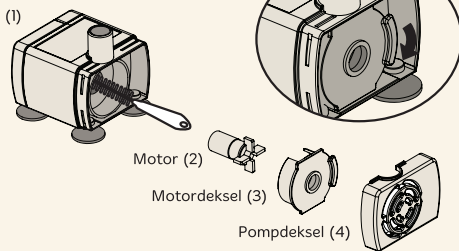
Vul het water reservoir tot het "maximum" lijntje en plaats de fontein vervolgens op je huisdier zijn/haar favoriete plekje!
LET OP!: Zorg ervoor dat je handen, de USB kabel en de adapter droog zijn en niet in aanraking komen met water!

OM DE LEVENSDUUR VAN HET PRODUCT TE VERLNGEN, RADEN WIJ JE AAN OM DE POMP ELKE 2 WEKEN SCHOON TE MAKEN.

7

1. Verwijder het pompdeksel. (4)
2. Verwijder het motordeksel (3), gebruik hier je vingernagels voor.
3. Verwijder de motor (2) en maak vervolgens alle delen schoon met warm water en zeep.

Pomp omhulsel (1)



LET OP!:

1. Dit product is alleen voor binnen.
2. De adapter and USB kabel mogen nooit in contact komen met water.
3. Dit product mag nooit gebruikt worden zonder dat er water in het reservoir zit
4. Zorg ervoor dat je ALTIJD het apparaat uit de stekker trekt voor het schoonmaken.

De garantietermijn op ons product is 1 jaar.
LET OP!: Garantie is n.v.t. op onjuist gebruik van het apparaat.

