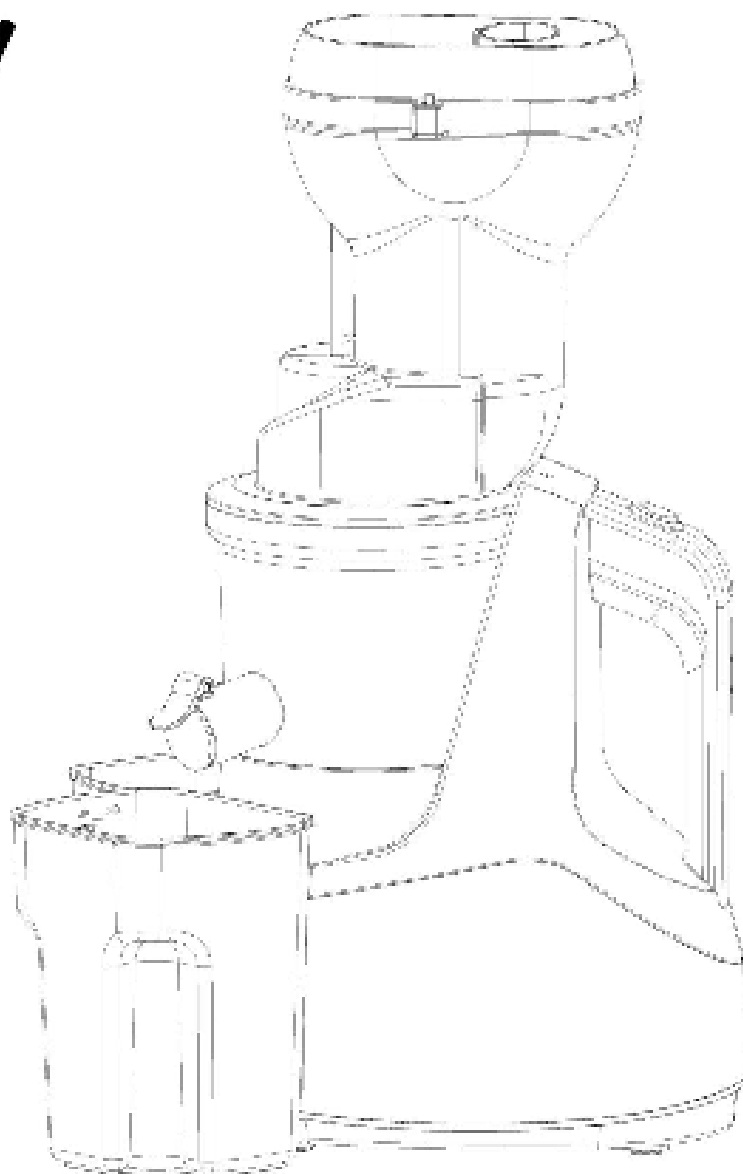




HANDLEIDING (NL)



Slowjuicer LB-B03B

© 2022 NICEEY
De winkel écht voor iedereen

IJsaanpad 2
1076 CV
Amsterdam
Nederland



RoHS CE

Hoe fruit te gebruiken?

Voedsel ingrediënten	Voedsel materiaal behandeling	Leveringssnelheid en -methode (hoe langzamer de snelheid, hoe beter het sap)	Totaal bedrag van voedsel materialen input	Totale saptijd
Watermeloen, pitaya en ander zacht fruit	Gepeld en in stukjes gesneden juiste maat voor voedingspoort;	5 seconden, een kleine	5kg	20min
Mango, perzik en ander fruit met steen	<u>De kern moet zijn: verwijderd en gesneden in een juiste maat voor het voeden;</u>	5 seconden, een kleine	5kg	20min
Sinaasappels, sinaasappels, citroenen, granaatappels, enzovoort	<u>De huid moet verwijderd en gesneden in een juiste maat voor het voeden;</u>	5 seconden, een kleine	5kg	20min
Appels, peren, enz	Snijd in de juiste maat van de invoerpoort;	10 seconden, een kleine	5kg	20min
Wortel, gember, selderij en andere harde of met vezelrijke groenten en fruit	Wortel: in reepjes van mm 10 * 10 mm gesneden; Gember: in plakjes van 5 mm gesneden en afgesneden de vezel; Selderij: in stukjes van 30 mm snijden en de vezel eraf snijden;	20 seconden, een kleine	3kg	20min
<u>Ingrediënten die geen granen, gebruikt voor het maken van sap</u>		<u>noten, suikerriet, enz. kunnen zijn, zeer harde ingrediënten</u>		

Belangrijke veilige instructie

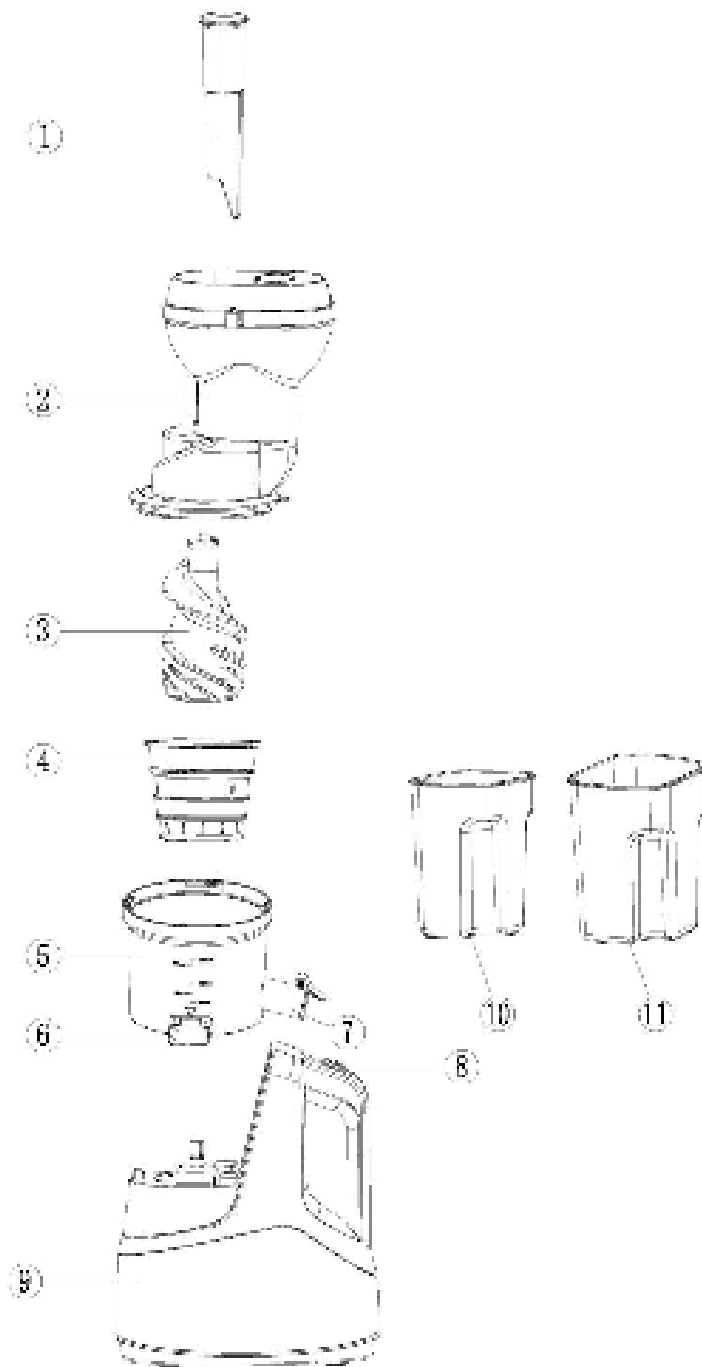
ALLEEN VOOR HUISHOUEDELIJK GEBRUIK.

WAARSCHUWING: bij het gebruik van elektrische apparaten, vooral als er kinderen in de buurt zijn, veiligheidsmaatregelen altijd in acht worden genomen om het risico op brand, elektrische schokken en/of letsel te verminderen aan personen, waaronder de volgende:

1. Lees alle instructies zorgvuldig door voor gebruik.
2. Plaats het hoofdgedeelte (motor) niet in water om het risico op elektrische schokken te voorkomen
of voor welk kind dan ook.
3. Kinderen moeten onder toezicht staan om ervoor te zorgen dat ze niet met het apparaat spelen.
4. Gebruik geen apparaat met een beschadigd snoer of stekker of na het apparaat defect is, is gevallen of op enigerlei wijze is beschadigd, breng het apparaat dan terug naar:
dichtstbijzijnde erkende serviceagent voor onderzoek, reparatie of elektrische of mechanische aanpassing.
5. Als het netsnoer beschadigd is, moet het worden vervangen door de fabrikant of zijn service agent of gelijkaardig gekwalificeerd persoon om gevaar te vermijden.
6. Haal altijd de stekker uit het stopcontact als het niet in gebruik is of voordat u onderdelen monteert of verwijdert of schoonmaakt.
7. Verbied bewegende delen aan te raken.
8. Gebruik geen hulpstukken die niet door de fabrikant zijn geleverd, anders kan leiden tot brand, elektrische schokken of ander letsel.
9. Zorg er altijd voor dat het apparaat is uitgeschakeld en de motor volledig is gestopt alvorens te demonteren.
10. Steek uw vingers of andere dingen niet in de sapcentrifuge wanneer deze in werking is. Als er voedsel vast zit in de inlaat, gebruik de duwer om hem naar beneden te duwen of gebruik de achteruitschakelaar om hem los te maken. Als deze manier u niet kan helpen om het probleem op te lossen, de sapcentrifuge onmiddellijk te stoppen en ervoor te zorgen dat de motor volledig is gestopt; apparaat demonteren om voedsel te verplaatsen.
11. Gebruik het apparaat niet buitenshuis.
12. Gebruik het apparaat niet voor andere beoogde doeleinden.
13. Gebruik het apparaat niet langer dan 20 minuten constant om te voorkomen dat de motor beschadigd raakt. Gebruik het tot apparaat is afgekoeld (30min).
14. Dit apparaat is niet bedoeld voor gebruik door personen (inclusief kinderen) met verminderde lichamelijke, zintuiglijke of mentale vermogens, of gebrek aan ervaring en kennis, tenzij ze onder toezicht staan of instructies betreffende het gebruik van het apparaat door een persoon die verantwoordelijk is voor hun veiligheid. Kinderen zouden moeten zijn onder toezicht om ervoor te zorgen dat ze niet met het apparaat spelen.
15. Schakel het apparaat uit en trek de stekker uit het stopcontact voordat u accessoires verwisselt of onderdelen nadert die bewegen gebruiken.



Functies



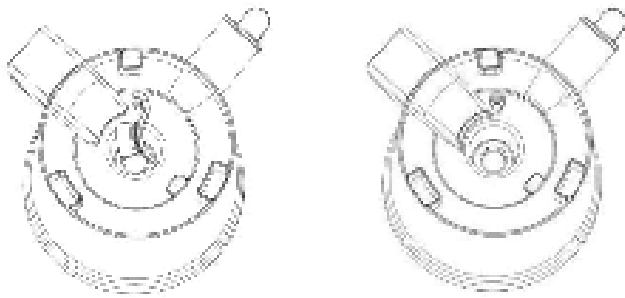
Nee.	Naam	Nee.	Naam	Nee.	Naam
1	duwer	2	Hopper	3	avegaarkop
4	Filter	5	schaal	6	Pulp uitwerpen
7	Sapuitloop	8	Schakelaar	9	Baseren
10	Pulpbeker	11	Sapbeker		

in elkaar zetten

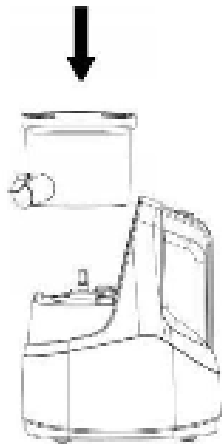
Controleer dit punt voordat u de sapcentrifuge monteert: onder de kom bevindt zich een gele rubberen pakking waardoor al het sap alleen uit de saptuit kan lopen. De rubberen pakking is verwijderbaar, eenvoudig aan één kant van de rubberen pad vastpakken en eruit trekken.

De linker afbeelding laat zien dat de rubberen pakking open is, de rechter afbeelding laat zien dat de rubberen pakking dicht is. Zoals hieronder getoond:

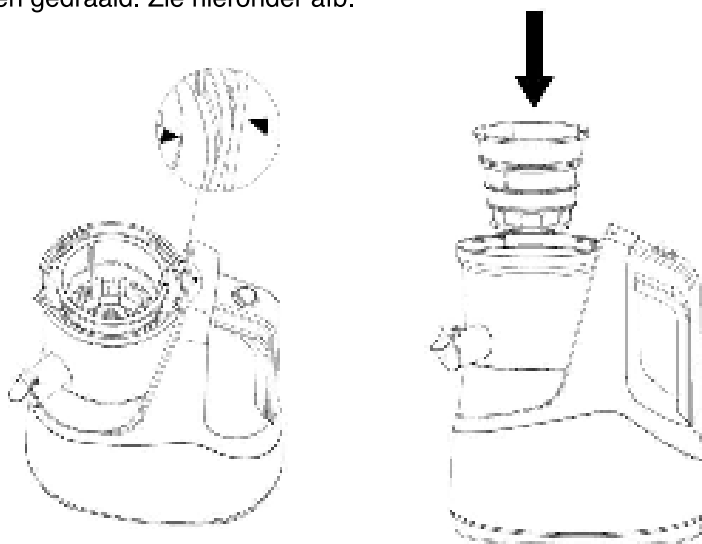
Let op: de rubberen pakking moet goed sluiten, anders gaat het sap lekken.



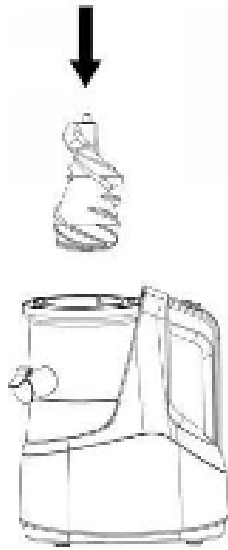
1. Monteer de kom op de basis. Zet de kom op de basis en draai met de klok mee om de kom te vergrendelen. Zorg ervoor dat de kom altijd stevig op de basis is vergrendeld. Zie hieronder afb.



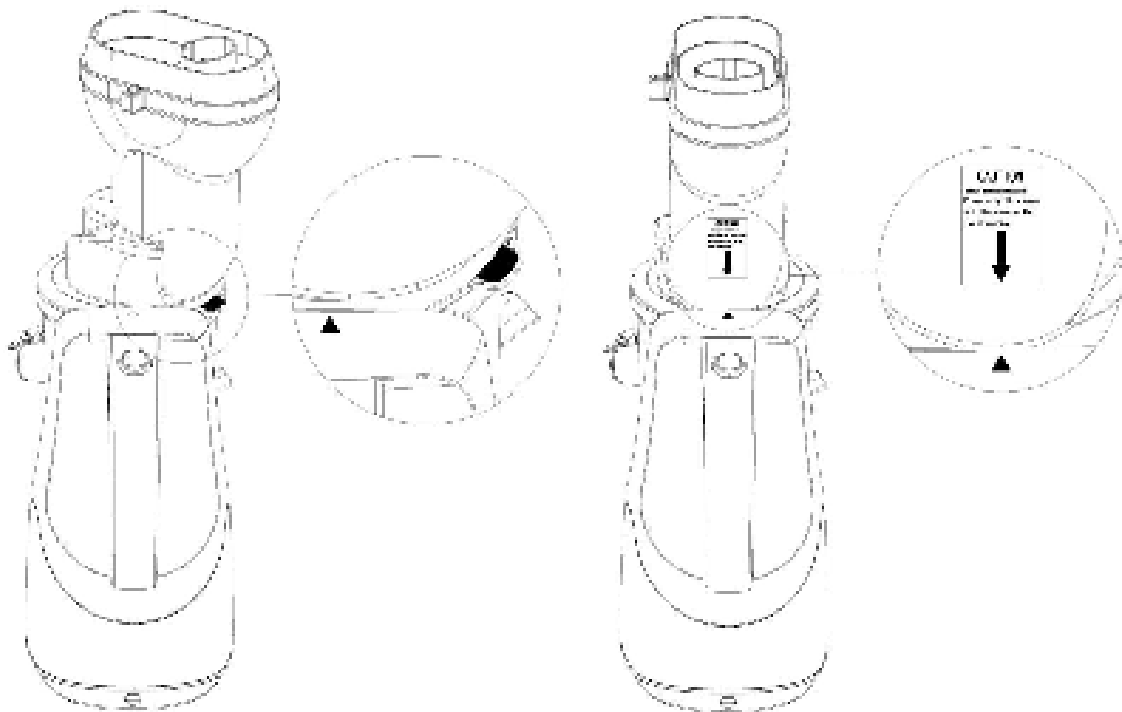
2. Plaats het filter in de kom, let op: er staat een bord \bar{y} op de filterrand, dit bord moet uitgelijnd zijn met hetzelfde bord \bar{y} aan de rand van de machine. Door de juiste montage kan het filter niet in de kom worden gedraaid. Zie hieronder afb.



3. Steek de boorkop in het filter, zorg ervoor dat de assen van de boorkop stevig op de assen van de basis worden bevestigd. Zoals hieronder getoond:



4. Monteer de trechter op de kom: Lijn het convexe punt van de trechterraand uit met het teken \bar{y} op de machine en draai de trechter met de klok mee om hem stevig vast te zetten. Zie onderstaande afb.



Handleiding

Aandacht:

Voeg geen materialen toe voordat het apparaat wordt opgestart.

Gebruik het apparaat niet langer dan 20 minuten per keer.

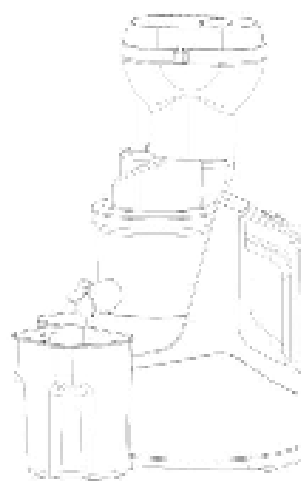
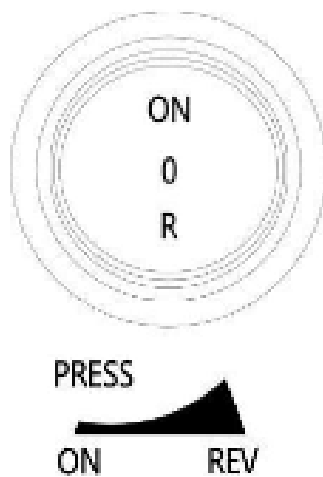
1. Apparaat aansluiten.
2. Plaats kopjes onder de pulpafvoer en de saptuit.
3. Weet van schakelaar: AAN/O/REV, zie schakelaarknop op product.

ON-Start de motor en het sapproces.

O-Apparaat uitschakelen.

R-Omgekeerde rotatie, gebruik de functie alleen als er iets in de kom zit en moet worden ontstopt.

Waarschuwing: gebruik de sapcentrifuge niet met natte handen.



1. Was en bereid fruit en/of groenten: duw ze met de stamper in de invoeropening.

Let op: 1/. alle groenten en fruit zijn vers.

2/. de bevroren groenten en fruit moeten langer dan 10 minuten in water worden ondergedompeld. 3/. de vruchten met pitten, moeten de pitten verwijderen voordat het sap wordt geëxtraheerd.

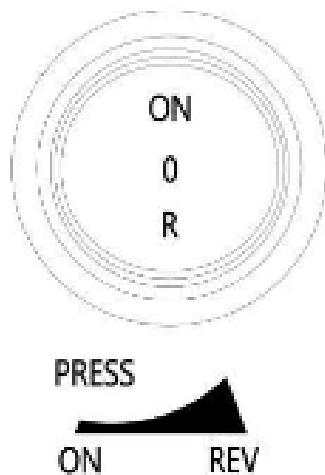


2. De materialen zitten vast of zijn verstopt, druk eerst op O en vervolgens op R, waardoor het voedsel dat naar voren kan worden geduwd zitten vast in de kop van de vijzel, druk dan op AAN, de sapcentrifuge kan worden hersteld. (Herhaalde bewerkingen kunnen worden uitgevoerd meerdere keren, maar bewerkingen kunnen niet continu worden uitgevoerd, tijdsinterval: 3 seconden)

- * Het is in R, gebruik uw hand om de trechter vast te houden (om te voorkomen dat u verliest)
- * Het werkt nog steeds niet na bovenstaande handelingen, de hopper kan op een losse manier zitten. Draai het alstublieft vast.
- * Wat betreft de wortel en sommige harde materialen, snijd ze in plakjes voordat u ze uitpakt.
- * Wanneer het persen van sap voorbij is, schakelt u het uit en haalt u de stekker uit het stopcontact.

Waarschuwing: het kan het verse sap niet lang bewaren.

De sapcentrifuge is niet geschikt om de korrels fijn te stampen. (Hierdoor kan de motor beschadigd raken)



Demontage en reiniging

1. Zorg ervoor dat de sapcentrifuge is uitgeschakeld en dat het netsnoer is losgekoppeld.
2. Verwijder de pulpbeaker en de sapbeaker.
3. Volgens de montagestappen om de omgekeerde methode te zijn om alle onderdelen van de sapcentrifuge één voor één te demonteren.
4. Gebruik een borstel om alle onderdelen onder de waterkraan schoon te maken.
5. Gebruik een vochtige doek om de basis af te vegen, zorg ervoor dat er geen vloeistof in de basis komt.
6. Verwijder de trechter door deze in de open stand te draaien.

Probleemoplossen

Probleem	Mogelijke oorzaak	Manier
Geen kracht om te werken.	Juicer is niet goed aangesloten.	Controleer de sapcentrifuge om aan te sluiten strak.
	Onjuist om trechter te monteren.	Zet de trechter weer op de juiste manier in elkaar.
Motor is gestopt tijdens het werken.	Kom is te vol met hard materiaal. Hard materiaal binnenin of veel vezels binnenin waardoor de juicer vast komt te zitten.	Druk op de achteruitknop om te ontstoppen materiaal. Als het niet werkt, dan de trechter demonteren om schoon te maken; materiaal en monteer trechter nog een keer. Als de sapcentrifuge nog steeds niet werken, stoppen met gebruiken en bellen monteur.
Lekkage van onderen van de kom.	Rubberen plug op de bodem van de kom is niet correct geplaatst.	Demonteer alle onderdelen om te controleren rubberen plug en plug opnieuw correct.
Vlek op de kom, filter, borstel.	Natuurlijke kleur van sap.	Dit is normaal.
Beschadigingsfilter.	Bevroren materiaal, zaden, pitten en andere hard materiaal in kom.	Zorg ervoor dat u de . hebt gelezen handleiding zorgvuldig en bedienen! correct.
Piepend geluid tijdens werken.	Saggeluid van knijpen. Wat hard materiaal in de kom.	Dit is normaal. Zorg ervoor dat u dat deed niet over spullen materiaal. Stop de sapcentrifuge en demonteer! trechter om materiaal te reinigen.

Technische data

Ingangsspanning: AC220-240V

Frequentie: 50-60Hz

Vermogen: 150W

Snelheid: DC-motor 50 RPM \pm 10%

Max Operatie Tijd: minder dan 20min

Accessoires

Naam	Hoeveelheid	Naam	Hoeveelheid	Naam	Hoeveelheid	Naam	Hoeveelheid
Pulpbeker	2	duwer	1	Handmatig	1	Kwast	1
Sapbeker							