

# WALLBOX eMH1

## MET LAADKABEL

### 11 kW

De Wallbox eMH1 heeft een vast geïntegreerde laadkabel met type 2-laadkoppeling. Dankzij de compacte afmetingen is de Wallbox eMH1 de perfecte oplossing om voertuigen efficiënt op te laden. De bediening van de Wallbox is intuïtief, waardoor deze ook voor beginners ideaal is. Door de standaarduitrusting met ALS type A en DC-foutstroomdetectie is de Wallbox voor de installateur steeds aansluitklaar voorgeïnstalleerd. De eMH1 biedt de allerhoogste veiligheidsstandaard en is "Made in Germany".



## Algemene informatie

Artikel	eMH1
Productnummer	1W1101
EAN-code	4011721175386
Statistieknummer	85371091
Verpakkingseenheid (VPE)	1 stuks
Verpakking (afmeting HxBxD)	355 x 330 x 270 mm
Leveringsomvang	Wallbox, gedrukte korte handleiding, montageset, 2 sleutels, boorsjabloon

## Ingang/stroomaansluiting

Netaansluiting	max. 5 x 6 mm <sup>2</sup>
Nominale spanning	230/400 V
Nominale stroom	16 A
Frequentie	50 Hz
Voorzekering	16 A (vereist, klant is verantwoordelijk), C-karakteristiek aanbevolen
Aansluitklemmen	Directe aansluiting op aardlekschakelaar PE: Doorvoerklem 6 mm <sup>2</sup>

## Uitgang/voertuigaansluiting

Aansluittechniek	Enkele laadkabel met koppeling type 2 conform IEC62196-2, ca. 6,35 m
Uitgangsspanning	230/400 V
Maximale laadstroom	16 A
Maximaal laadvermogen	11 kW

## Beveiliging/inbouw

RCCB	Aardlekschakelaar, type A, 30 mA
DC-foutstroomdetectie	elektronisch, $I_{\Delta n \text{ d.c.}} \geq 6 \text{ mA}$
Belastingschakelaar	Contactoor, 4-polig
Welding Detection	Activering bij vastlassen van contact
Temperatuurbewaking	Intern, vermindering van de laadstroom resp. uitschakeling

## Laadcontrole/functieweergave

Weergave (operationele toestand/storingweergave)	LED
Weergave firmware	Led (knippert bij inschakelen)
Communicatie EV	Conform IEC 61851-1, mode 3
Communicatie EVSE	RS485

## Normen/richtlijnen

IEC 61851-21-2
IEC 61851-1 Ed. 3
IEC 60364-7-722 Ed. 1

## Gebruiksomstandigheden

Omgevingstemperatuur opslag	-30 tot 85°C
Omgevingstemperatuur gedurende de werking	-25 tot 40°C
Relatieve luchtvochtigheid	5 tot 95%, niet-condenserend
Beschermingsklasse	I
Overspanningscategorie	III
Vervuilingsgraad	3
Beschermingsgraad behuizing	IP54
Vermogensverlies	Geen informatie

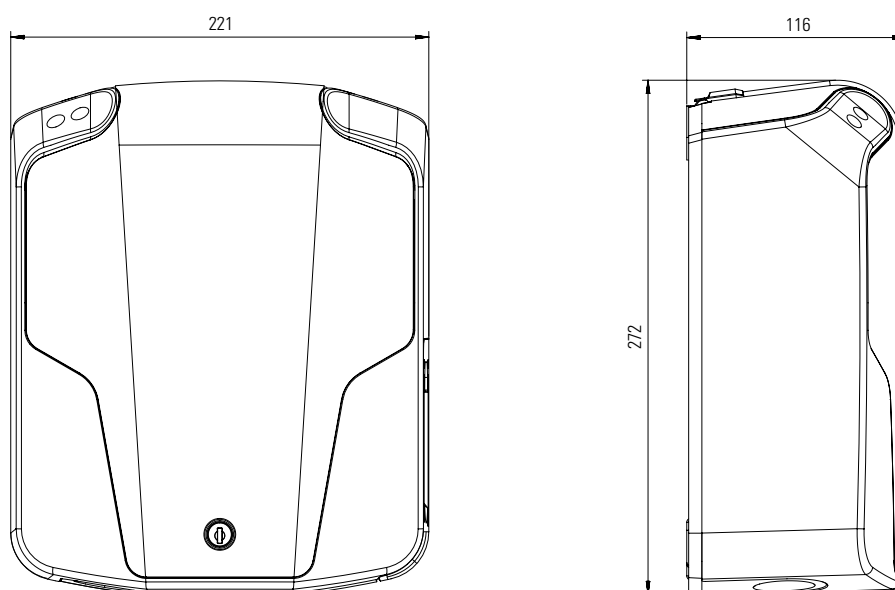
## Behuizing

Bouwtype	Muurbehuizing
Bevestiging	Wandmontage via montageset
Materiaal (behuizing/kap)	Kunststof
Kleur behuizing	RAL9005
Kleur kap	RAL9006
Vergrendeling	Kap, afsluitbaar door geïntegreerd slot
Afmetingen (HxBxD)	272 x 221 x 116 mm
Gewicht	ca. 4,5 kg

## Optionele accessoires

Zuil	POLEMH1
Fundament	EMH9999
Beschuttingsdak	WPR12
Montageplaat met kabelhouder	WHEMH10
Montageplaat met kabelhouder en sleutelschakelaar	1W0001
Kabelhouder met laadstekeraansluiting	CABHOLD
Configuratiekit	CONFCAB
Installatietestapparaat	TE001
Voertuigsimulatie-adapter	TE002
Zie website <a href="http://www.ablmobility.de">www.ablmobility.de</a>	

## Maattekening



Wijzigingen voorbehouden: Alle functies, specificaties en andere informatie kunnen zonder voorafgaande kennisgeving worden gewijzigd.