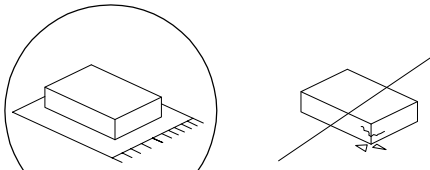

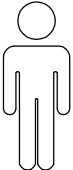
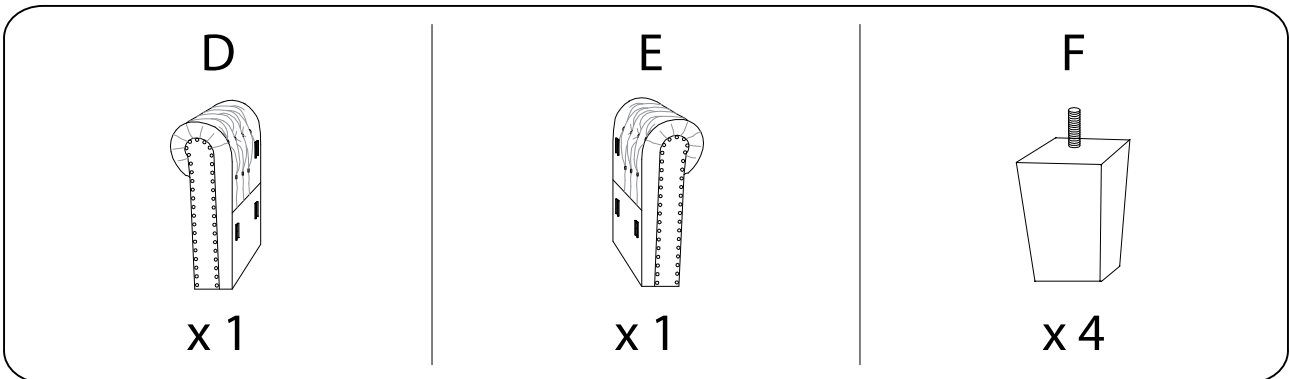
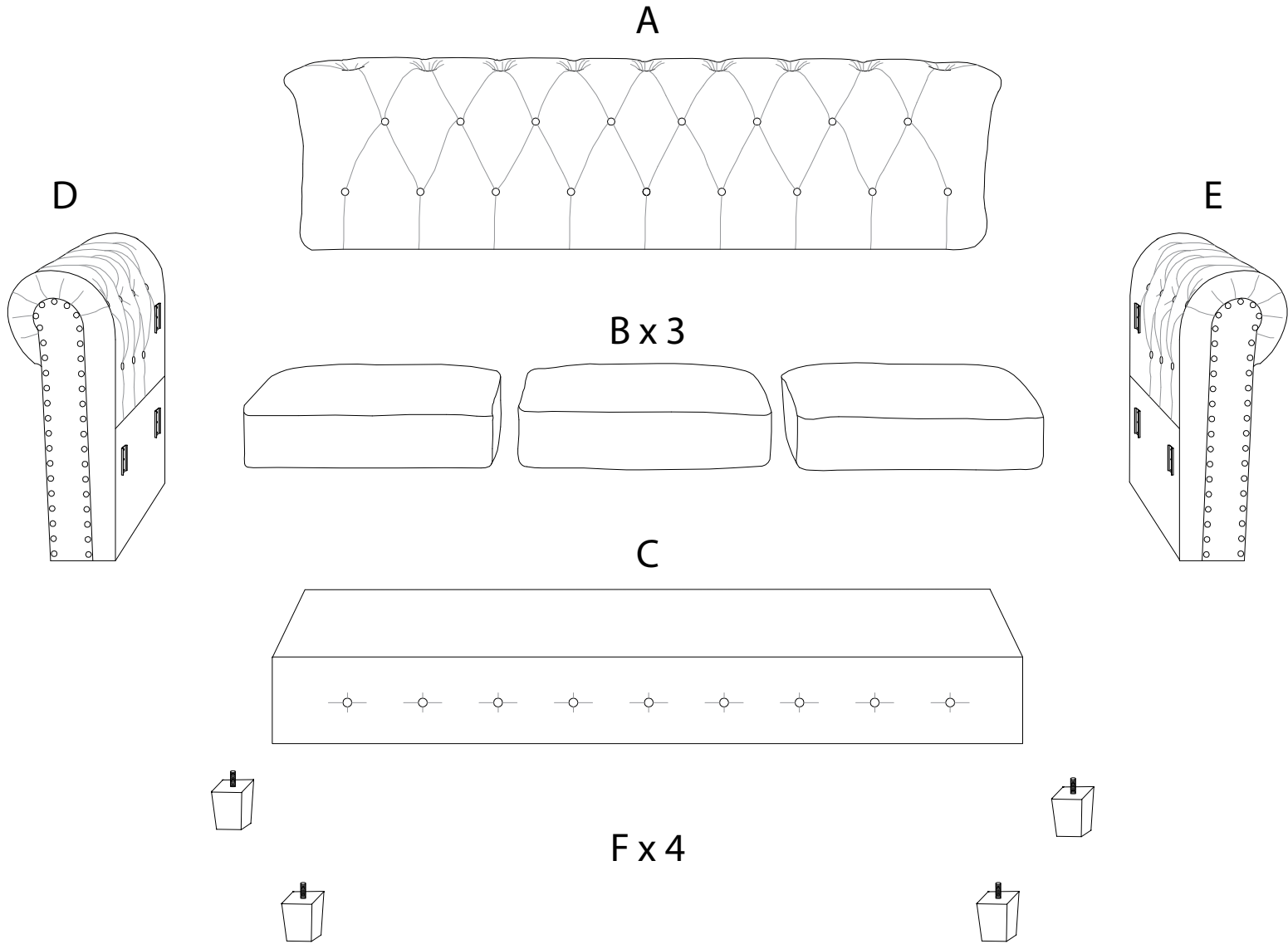
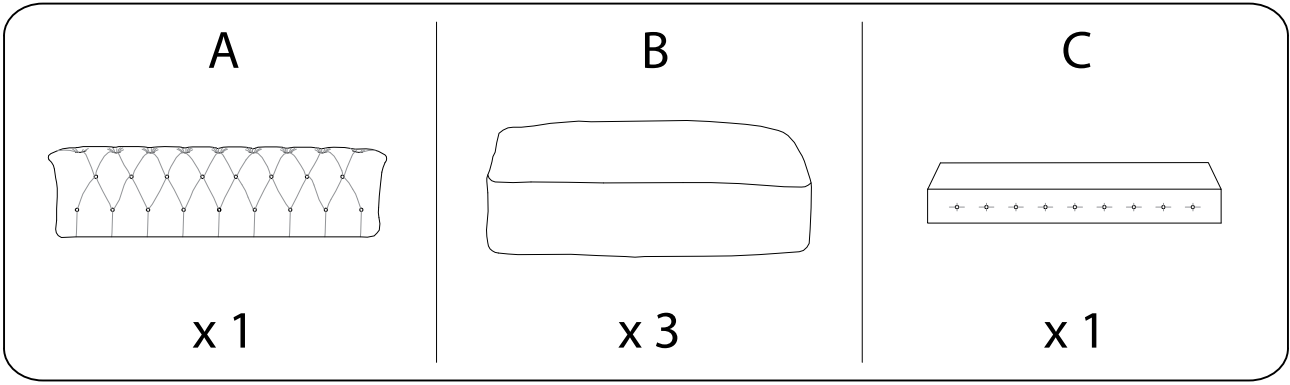
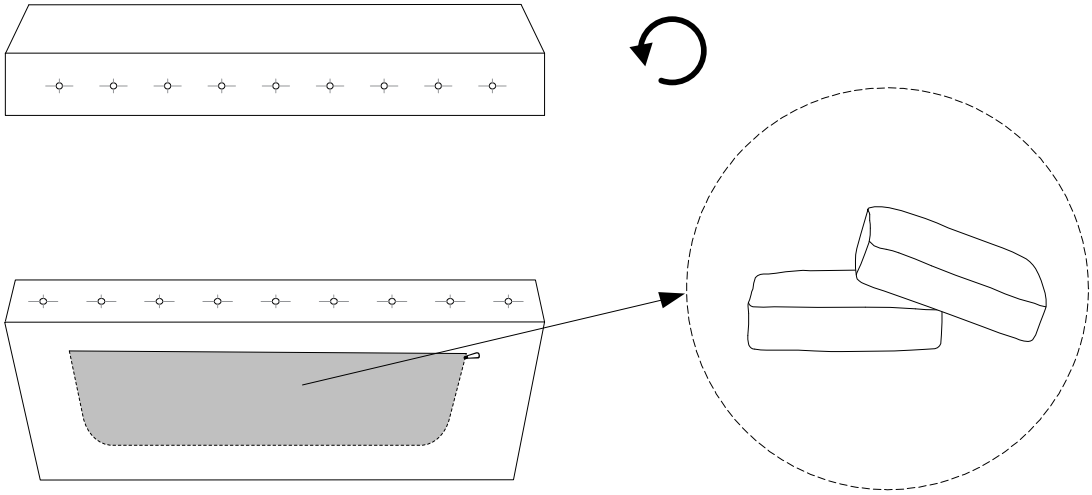
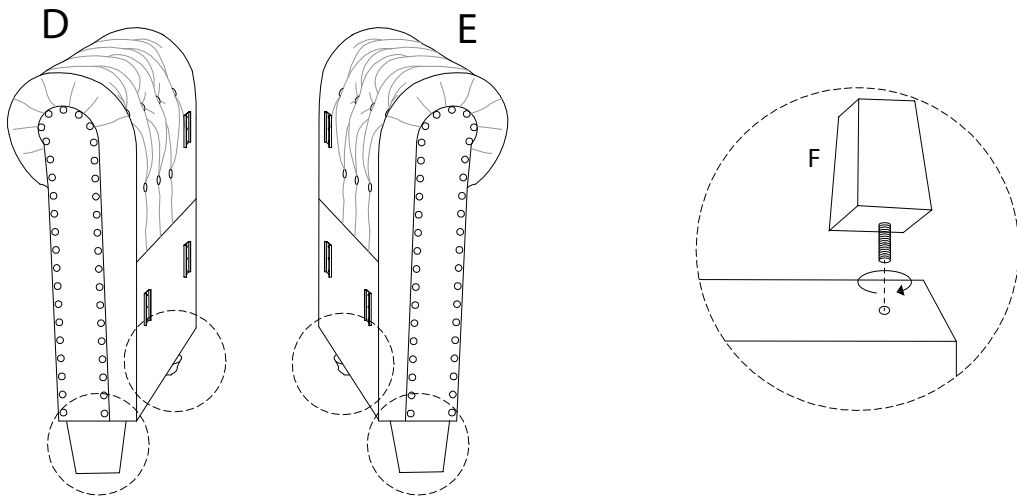
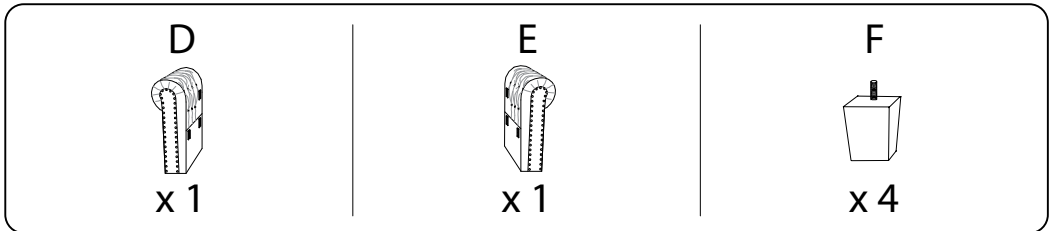

		30'
		
		2



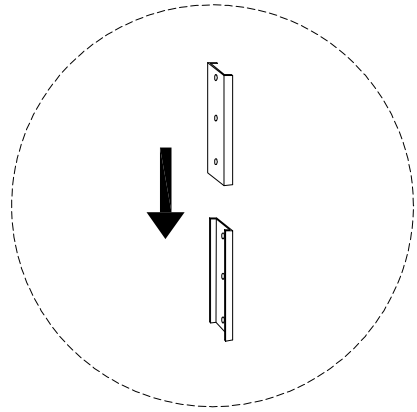
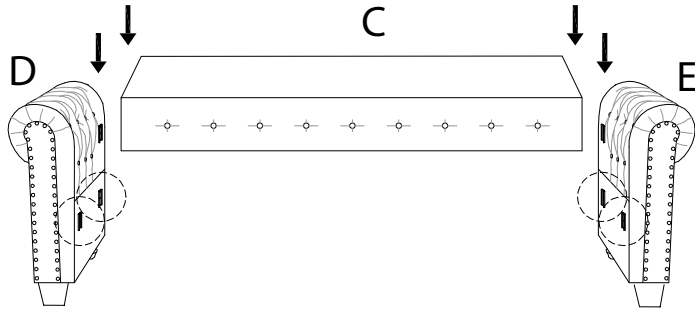
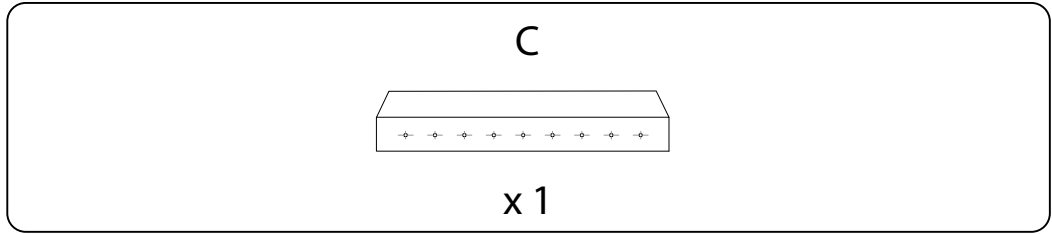
!



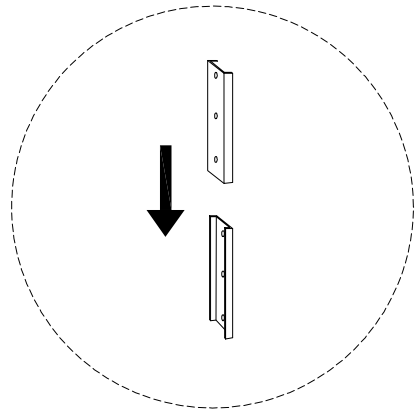
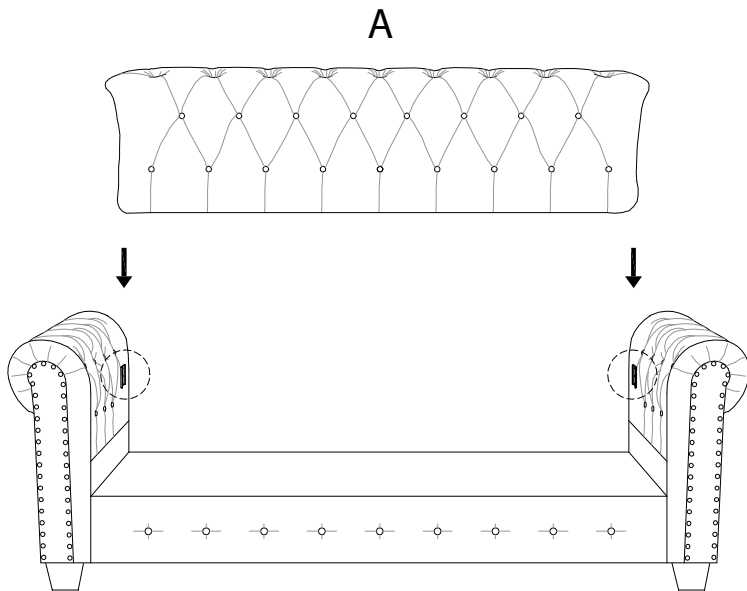
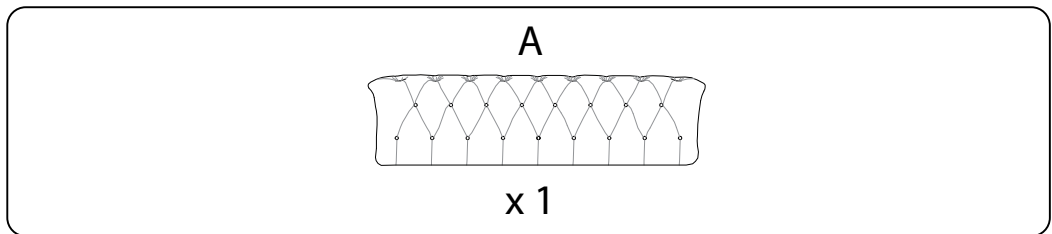
1



2



3



4

