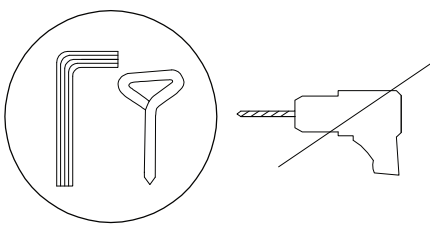

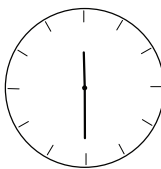
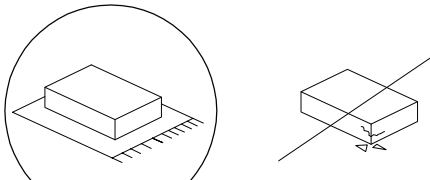


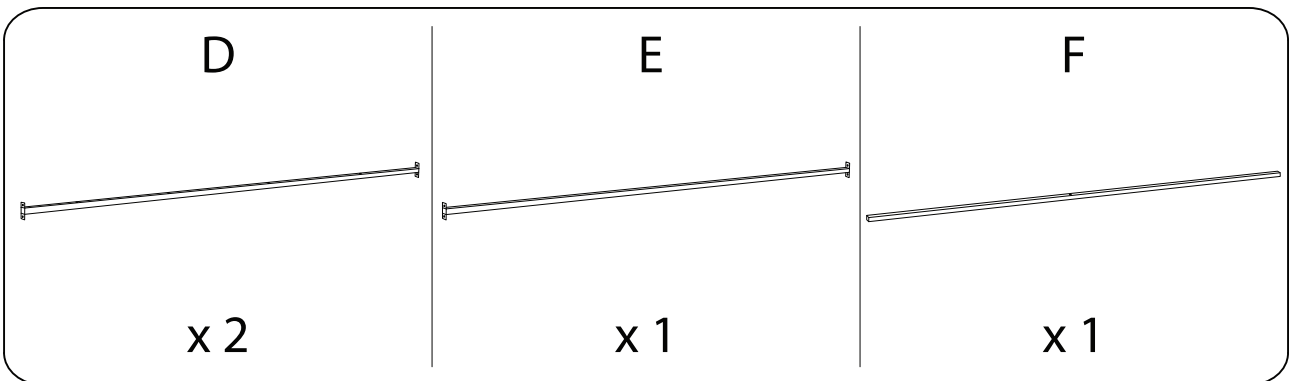
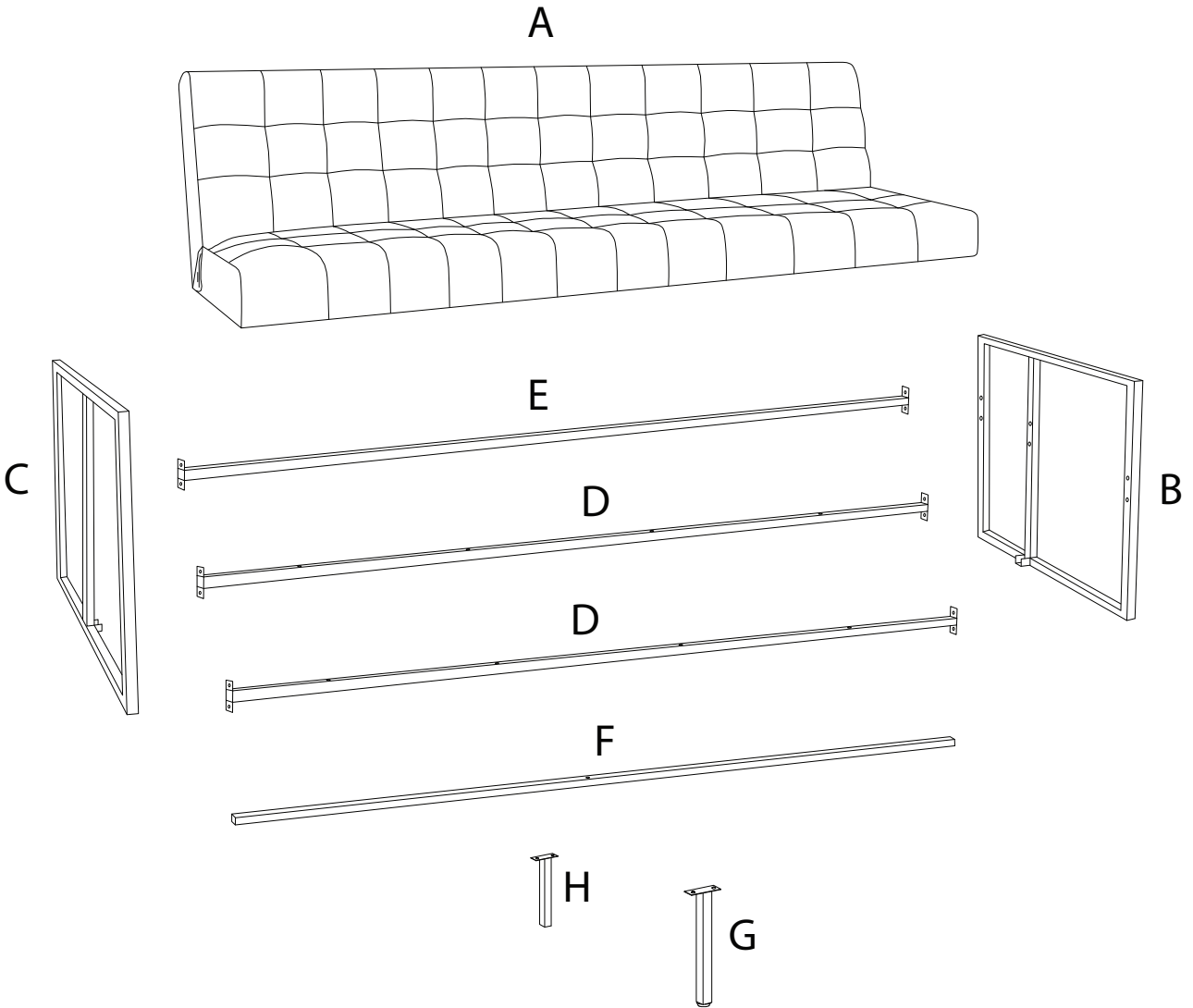
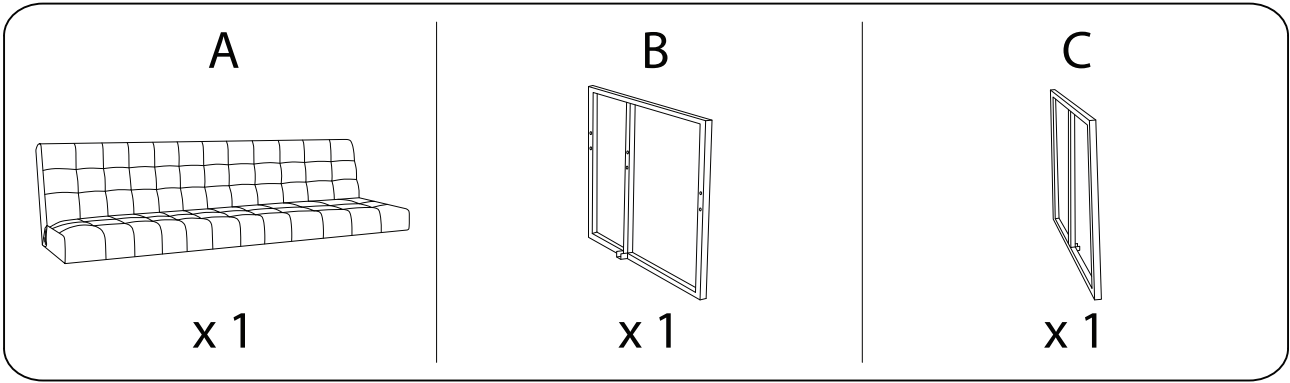
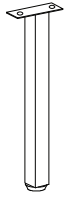


|   |   |   |
|---|---|---|
|  |  |  |
|   |   | <b>30'</b>  |
|  |  |  |
|   |   | <b>2</b>  |

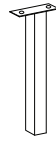


G



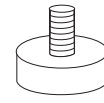
x 1

H



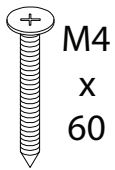
x 1

I



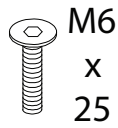
x 5

J



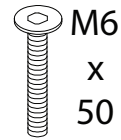
x 6

K



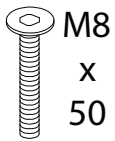
x 18

L



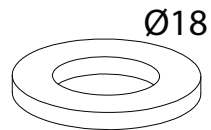
x 2

M



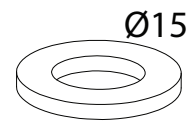
x 1

O



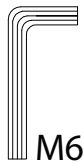
x 1

P



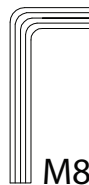
x 26

Q



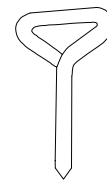
x 1

R



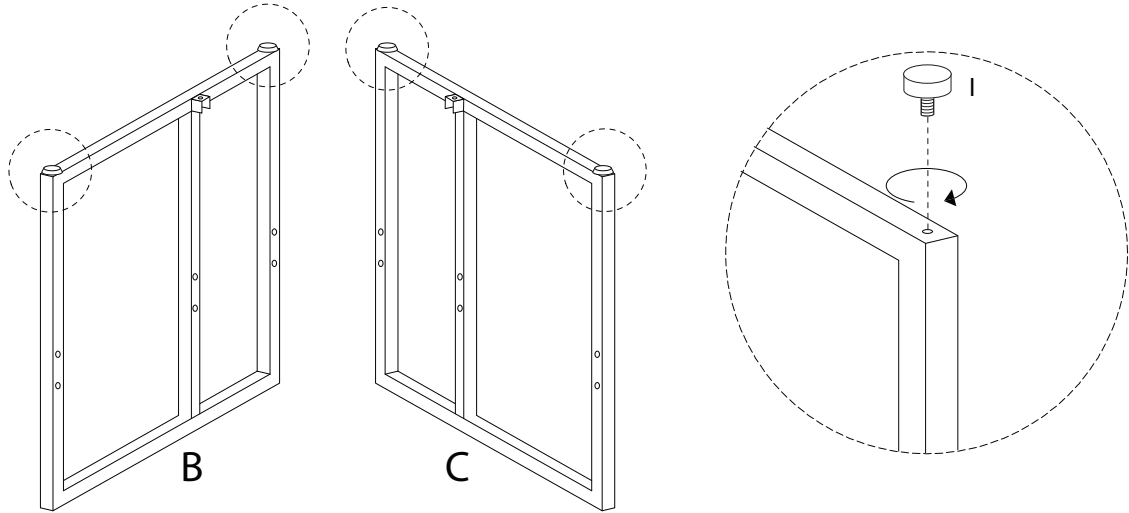
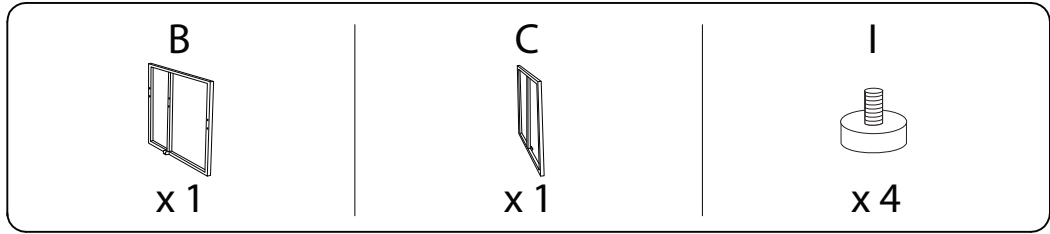
x 1

S

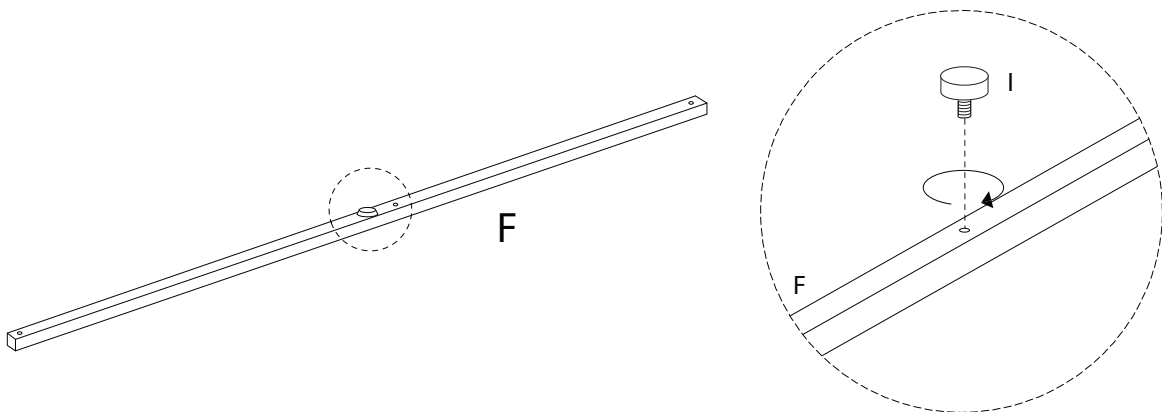
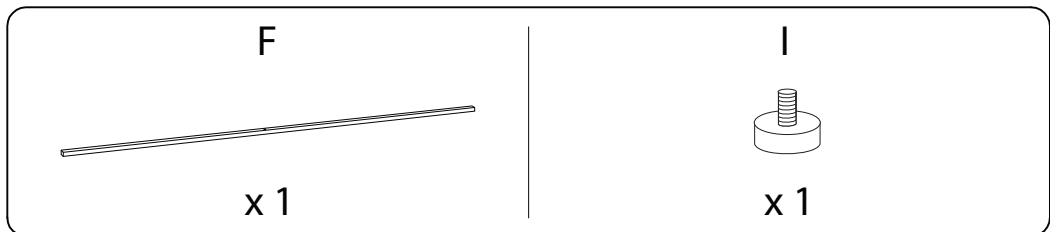


x 1

1



2

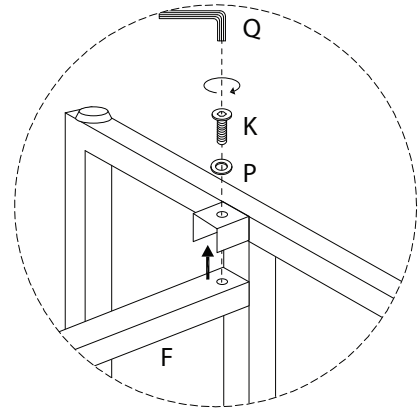
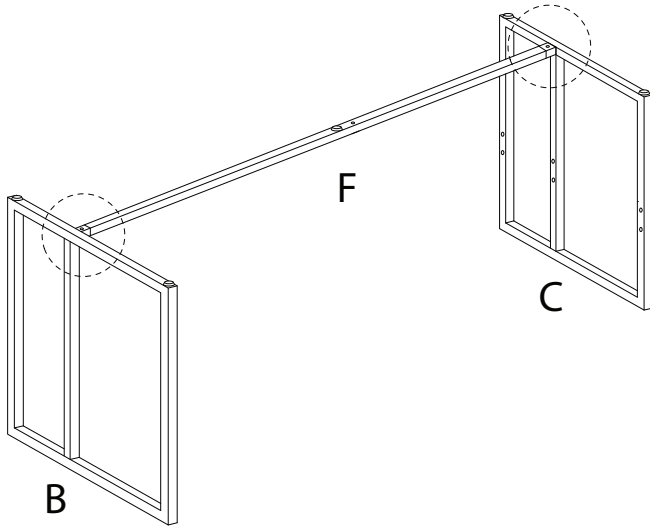


3

K  
M6  
x  
25  
x 2

P  
Ø15  
x 2

Q  
M6  
x 1



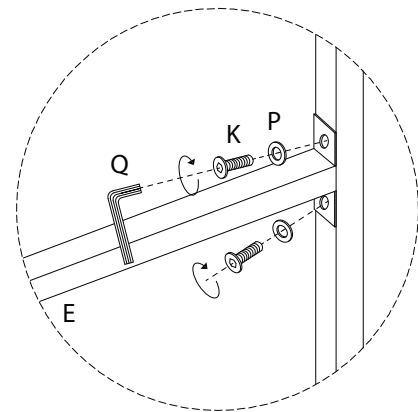
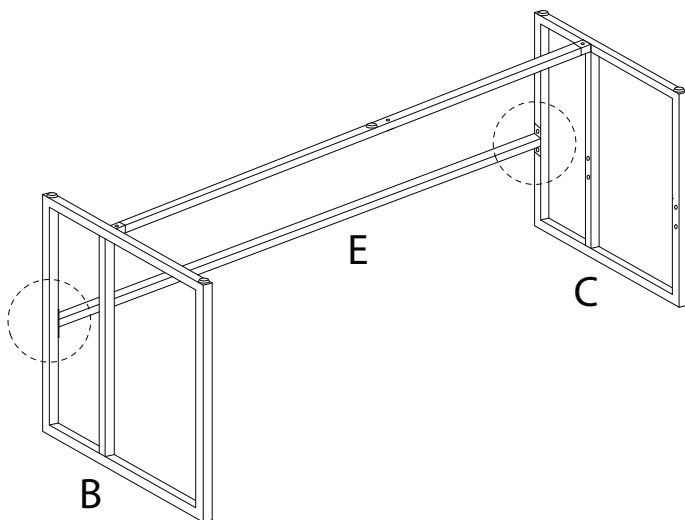
4

E  
x 1

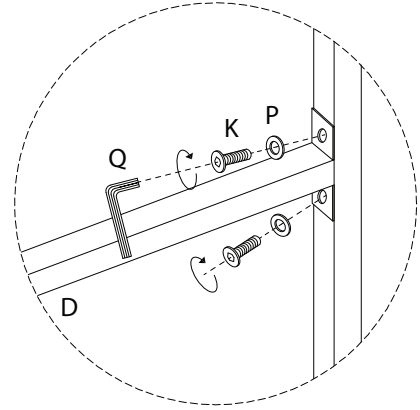
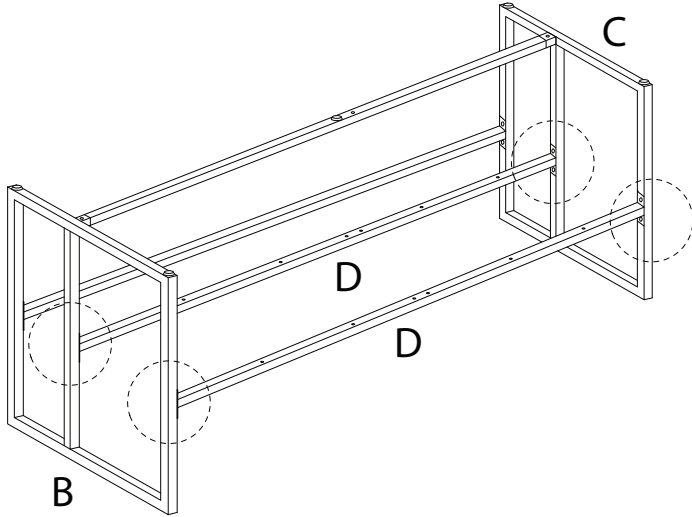
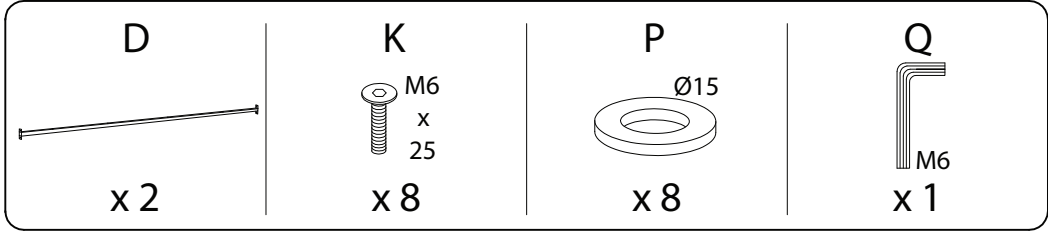
K  
M6  
x  
25  
x 4

P  
Ø15  
x 4

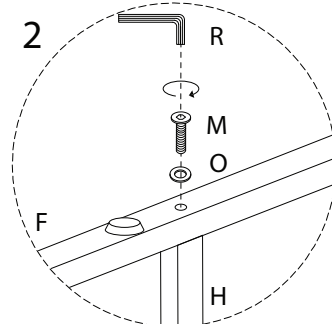
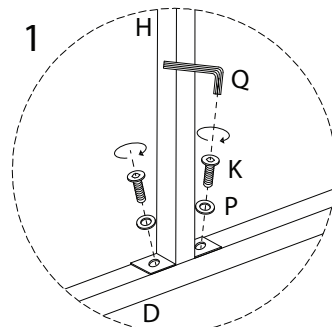
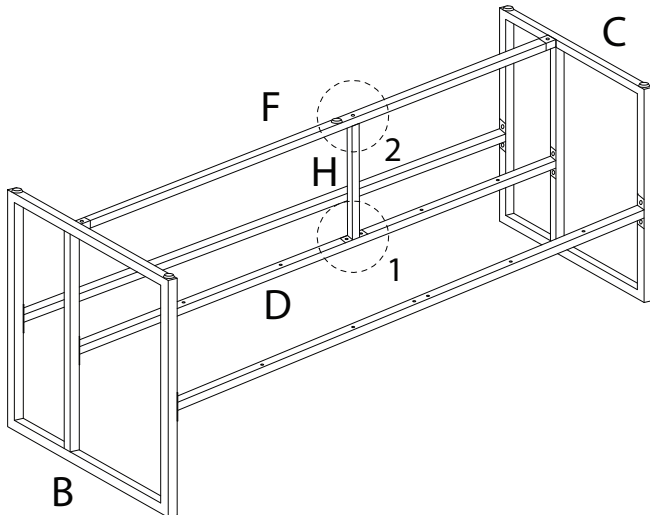
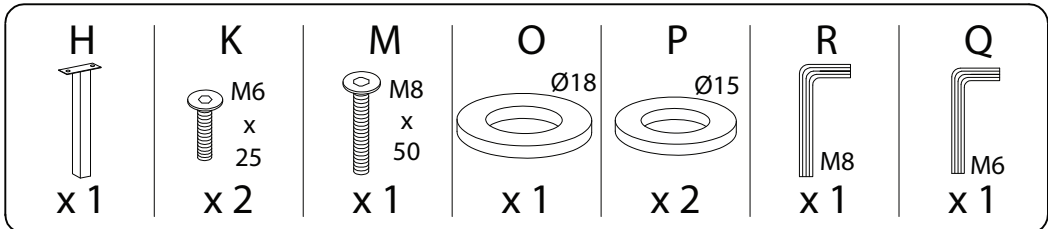
Q  
M6  
x 1



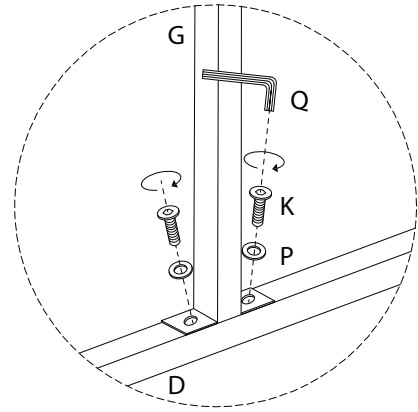
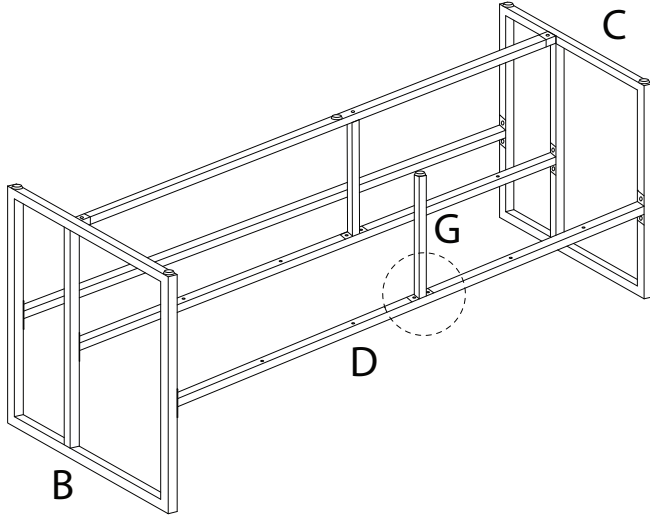
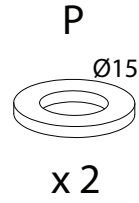
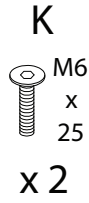
5



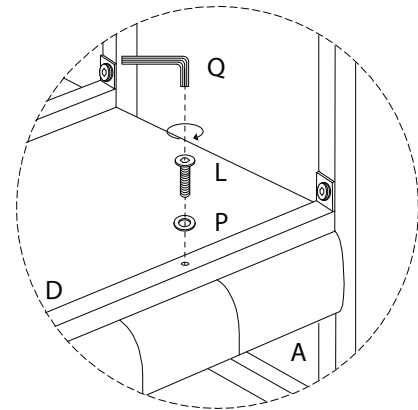
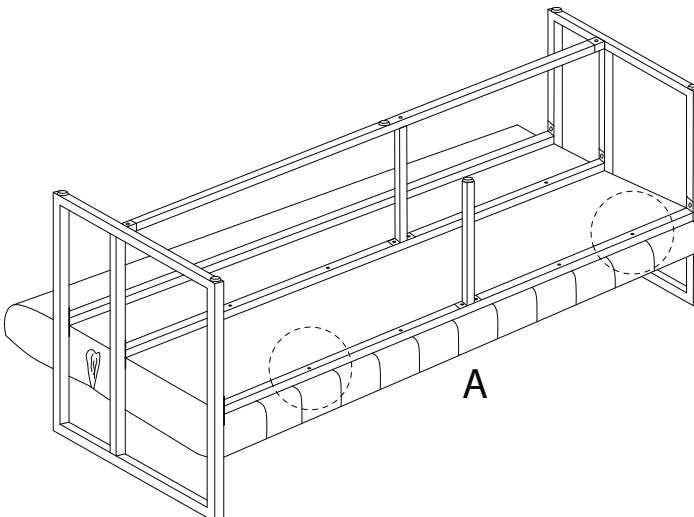
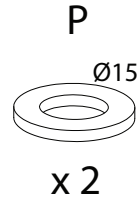
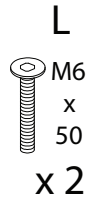
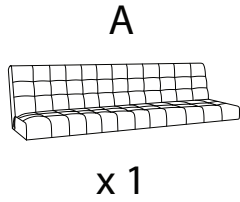
6



7



8

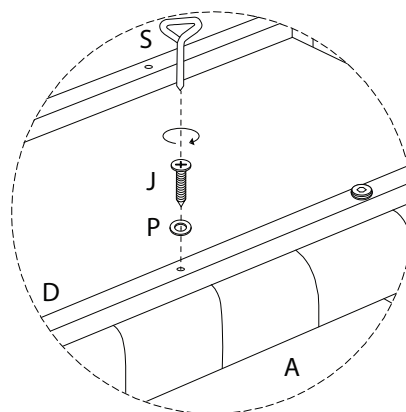
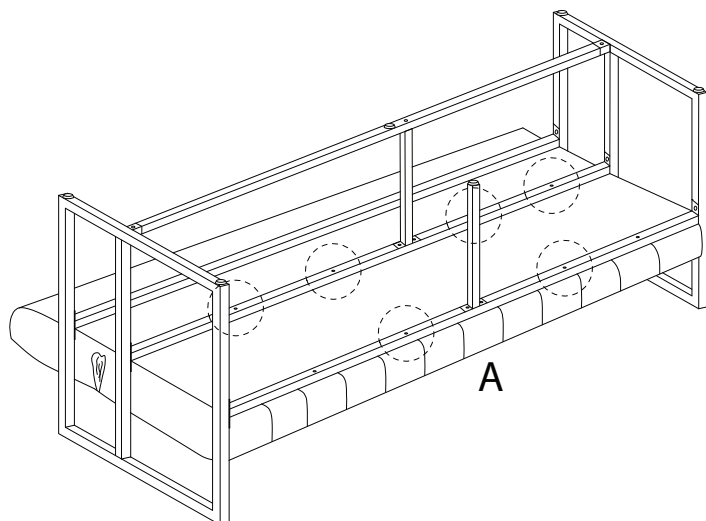


9

J  
M4  
x  
60  
x 6

P  
Ø15  
x 6

S  
x 1





10

