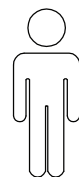
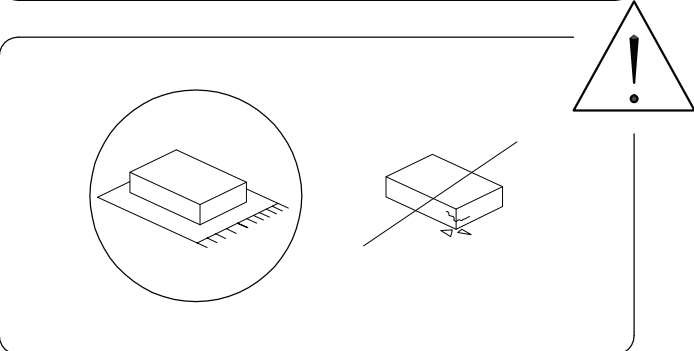
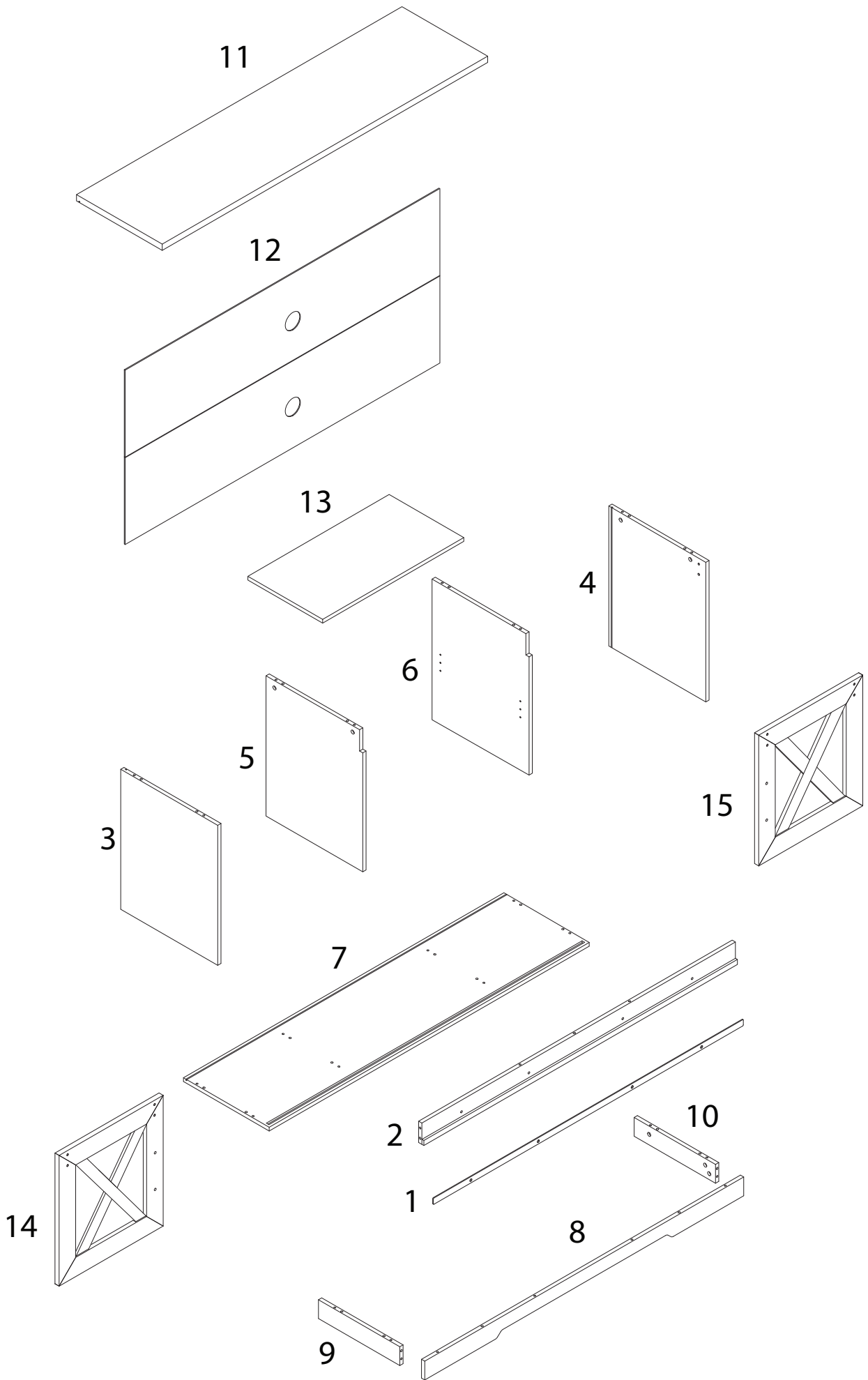
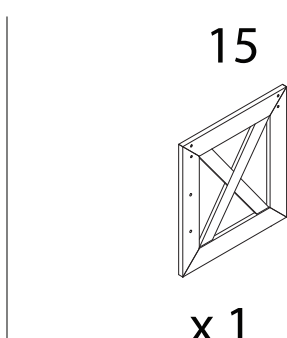
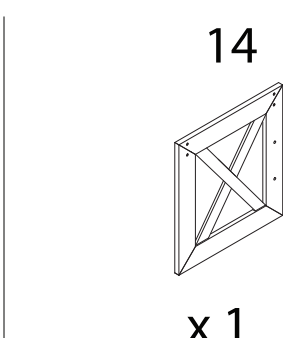
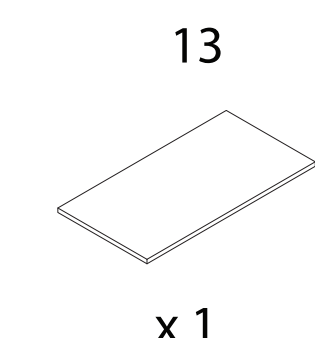
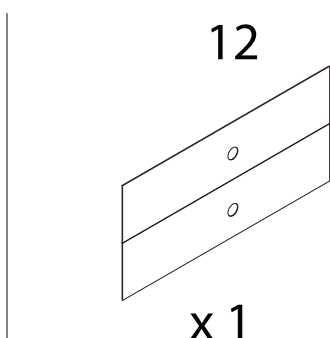
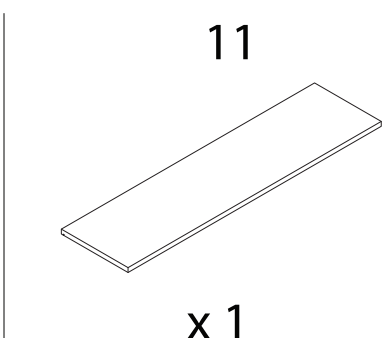
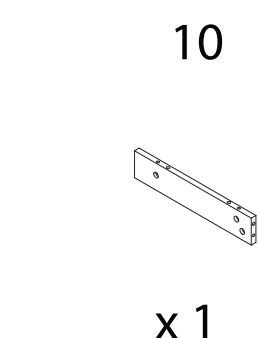
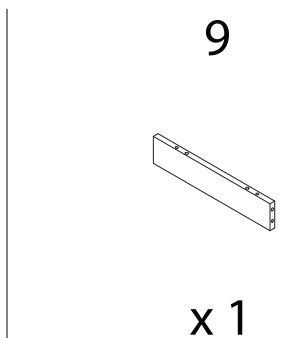
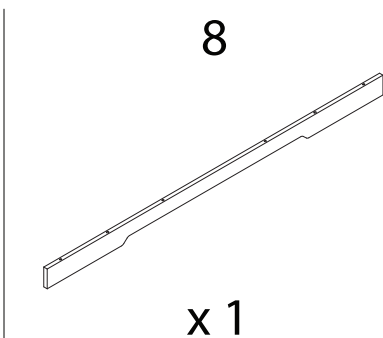
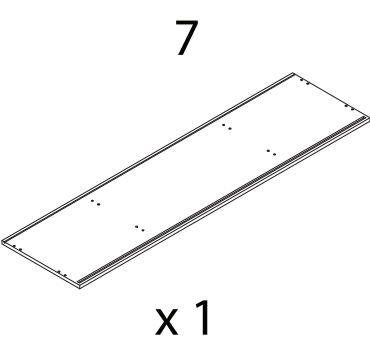
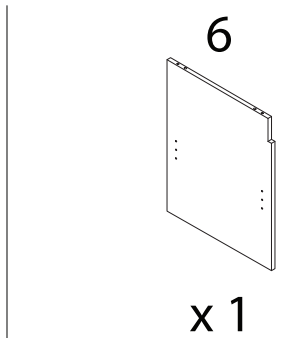
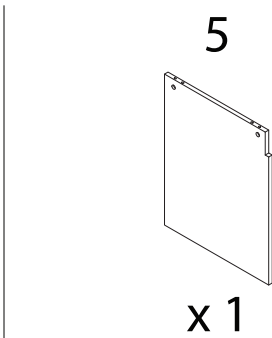
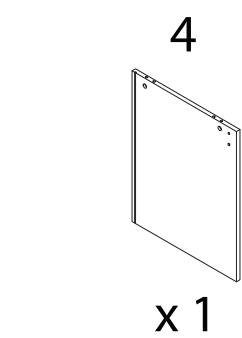
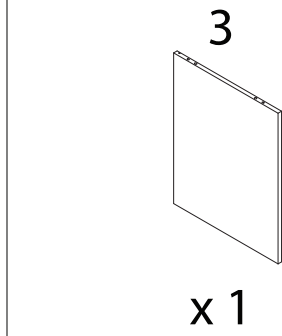
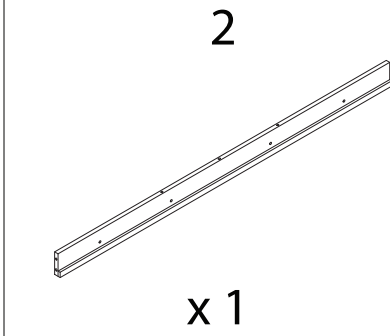
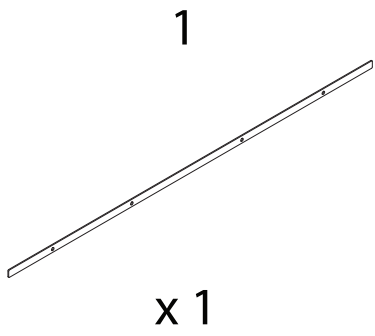


60'



2



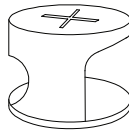


A



x 22

B



x 22

C



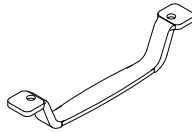
x 27

D



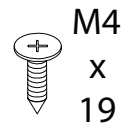
x 4

E1



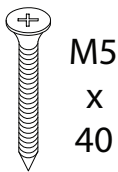
x 2

E2



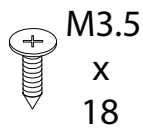
x 4

F



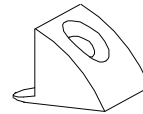
x 8

G1



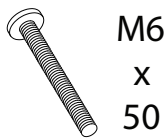
x 10

G2



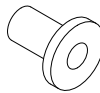
x 10

H1



x 4

H2



x 4

H3



x 4

H4



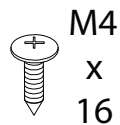
x 4

I



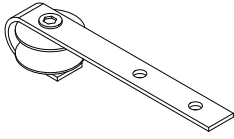
x 6

J



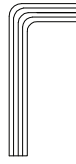
x 8

K



x 4

L



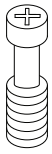
x 1

M



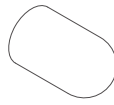
x 1

N1



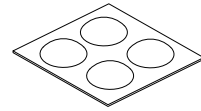
x 4

N2



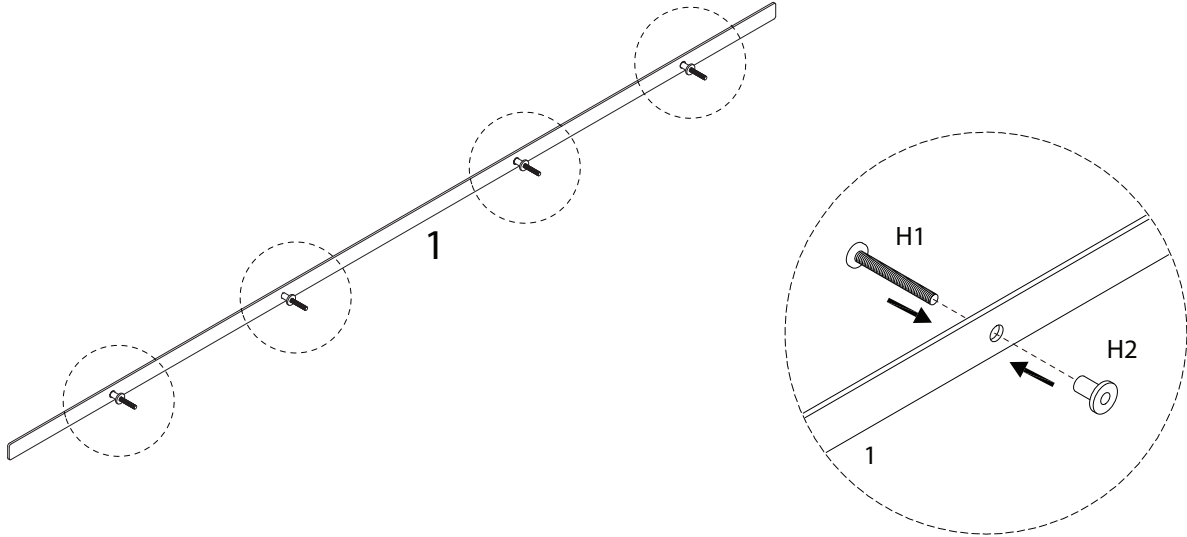
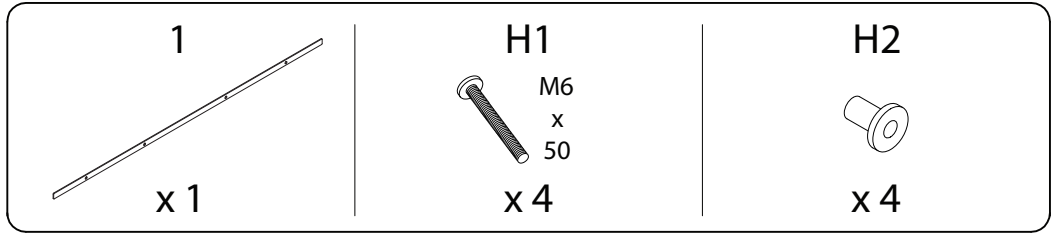
x 4

O

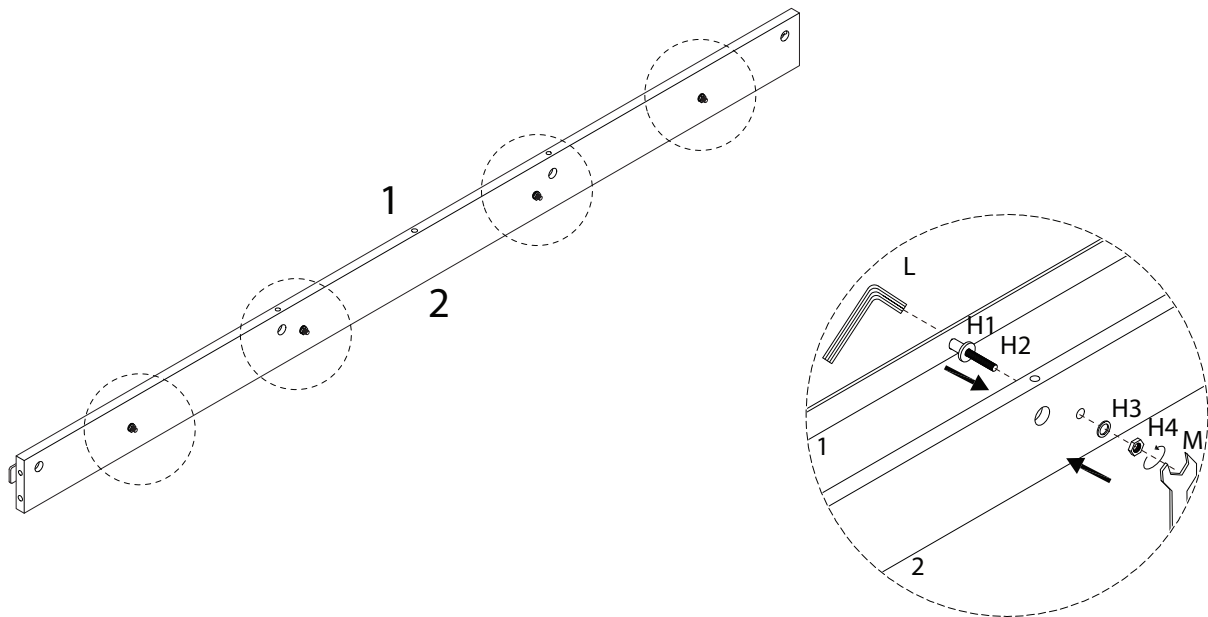
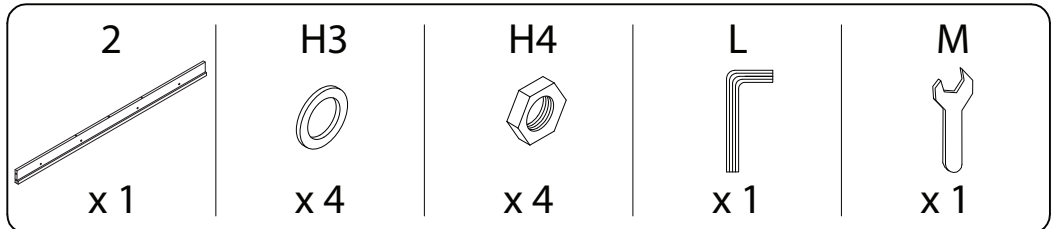


x 1

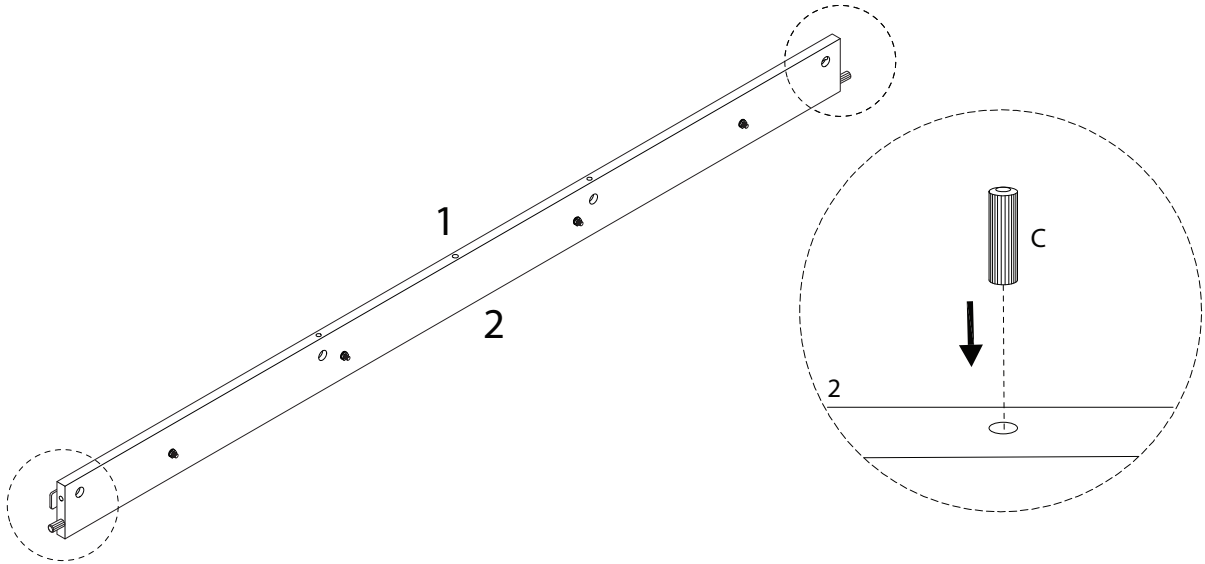
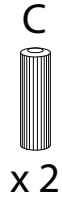
1



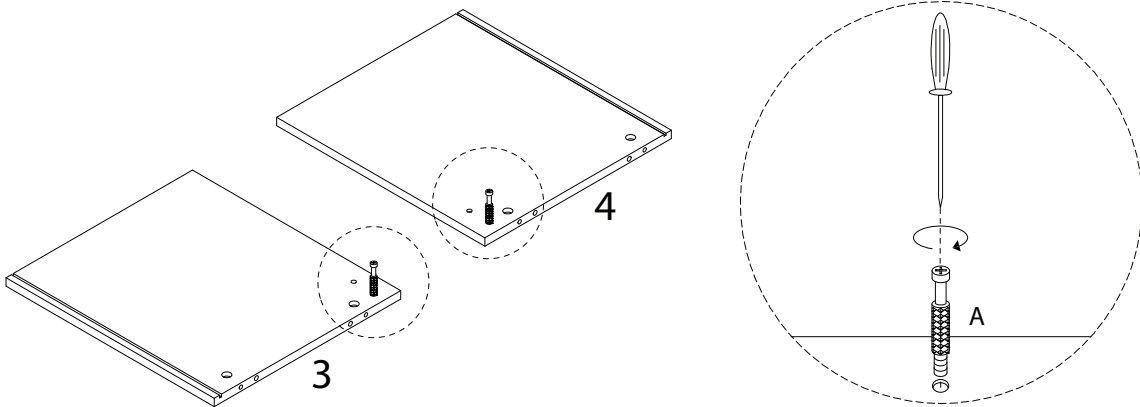
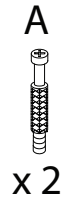
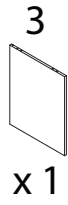
2



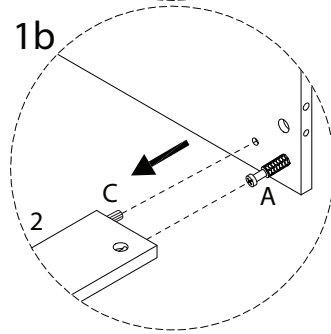
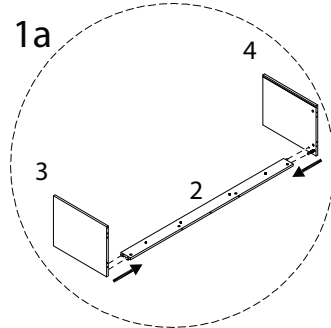
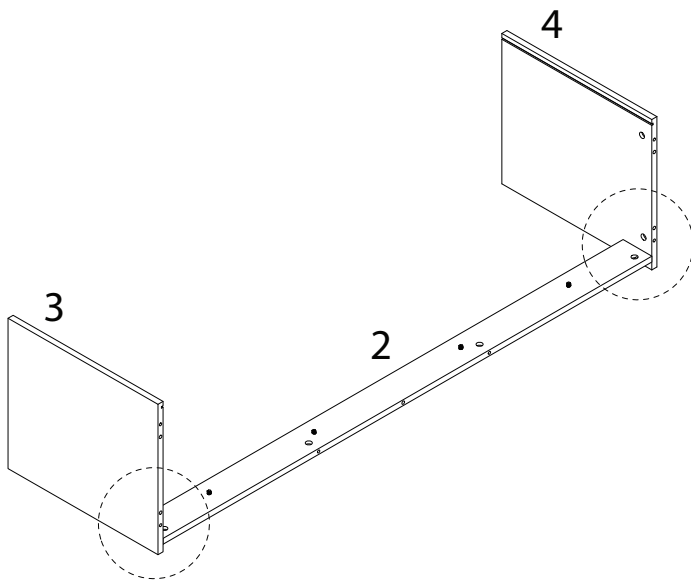
3



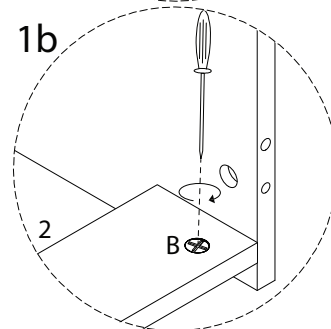
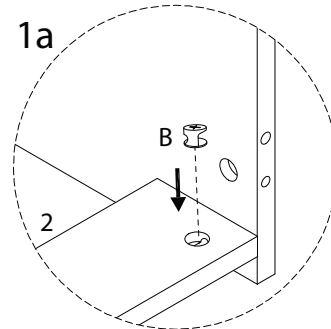
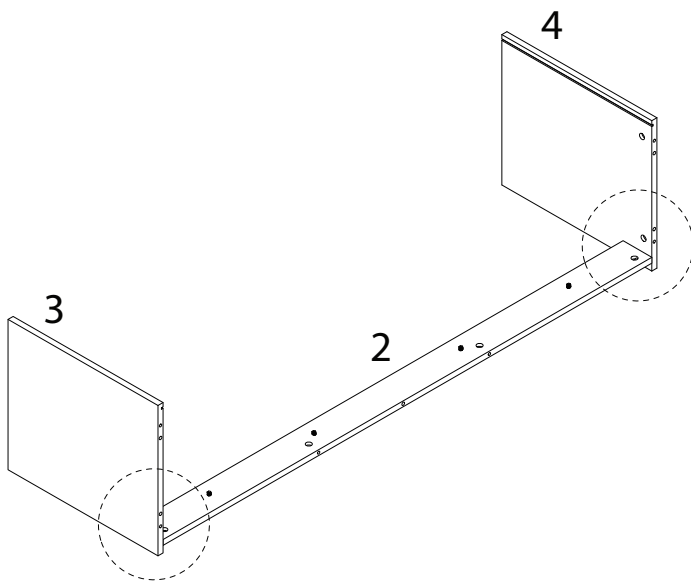
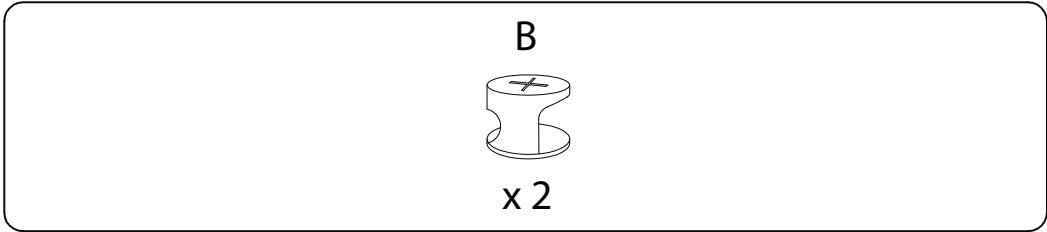
4



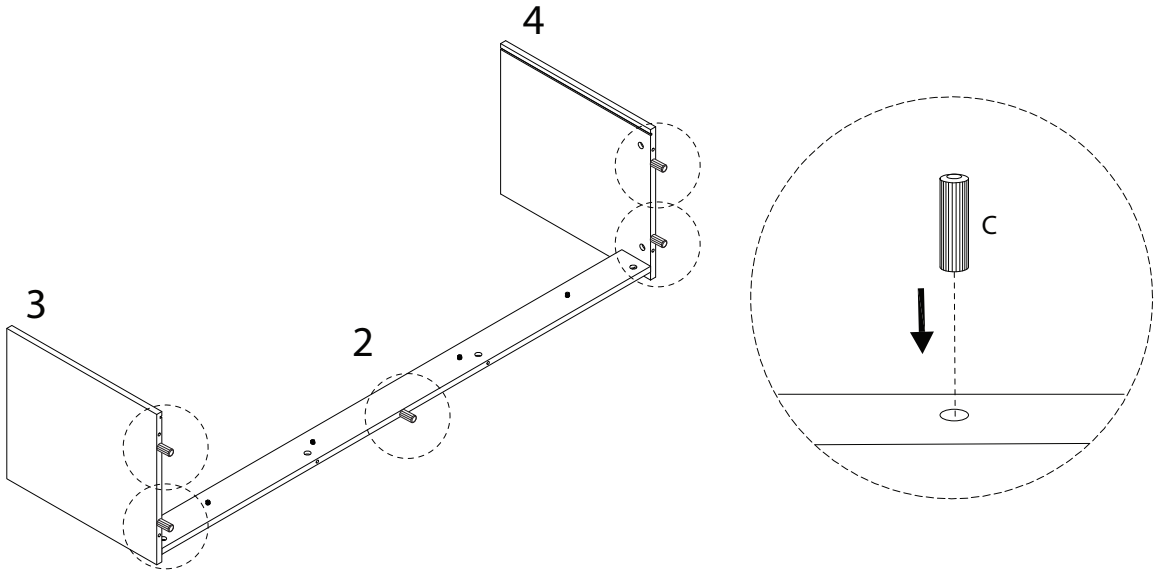
5



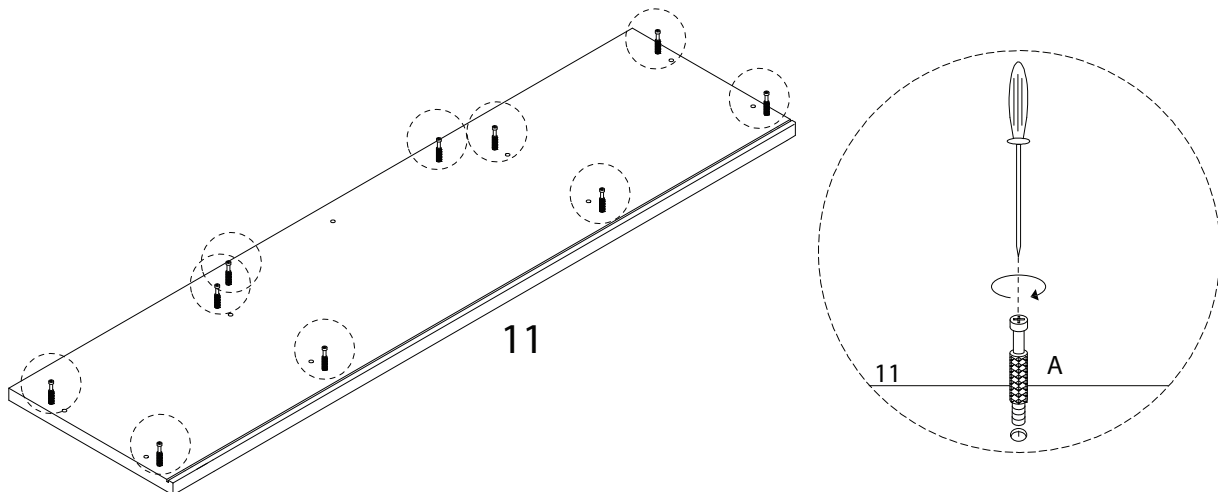
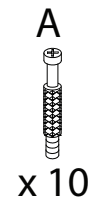
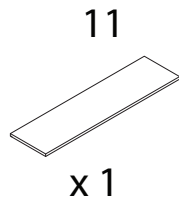
6



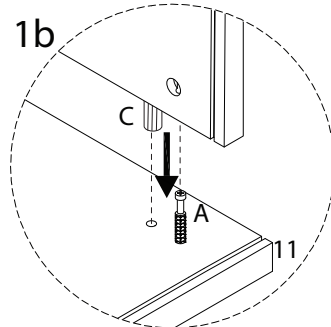
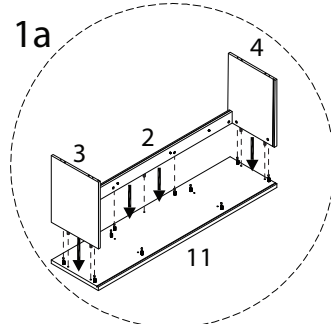
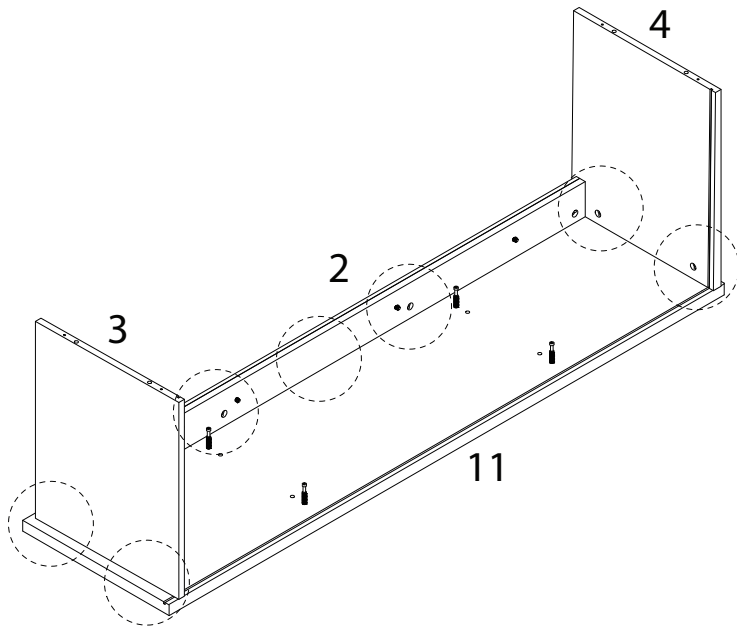
7



8



9

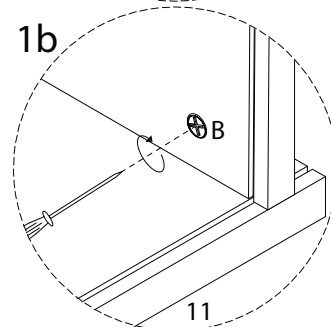
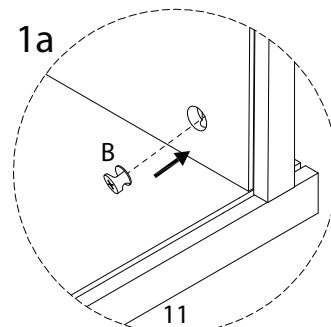
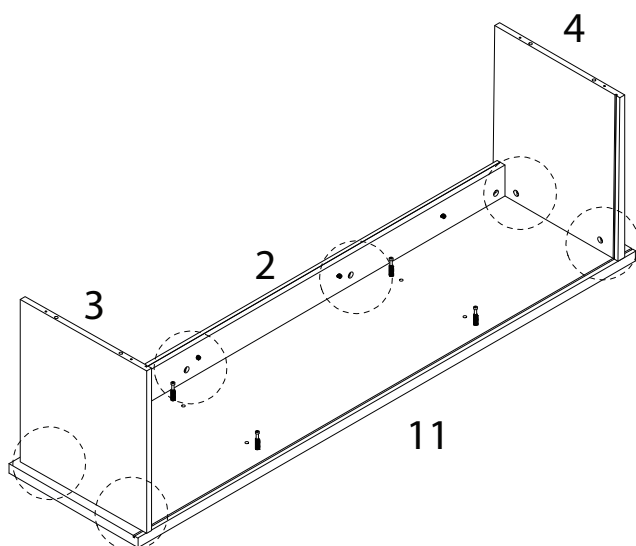


10

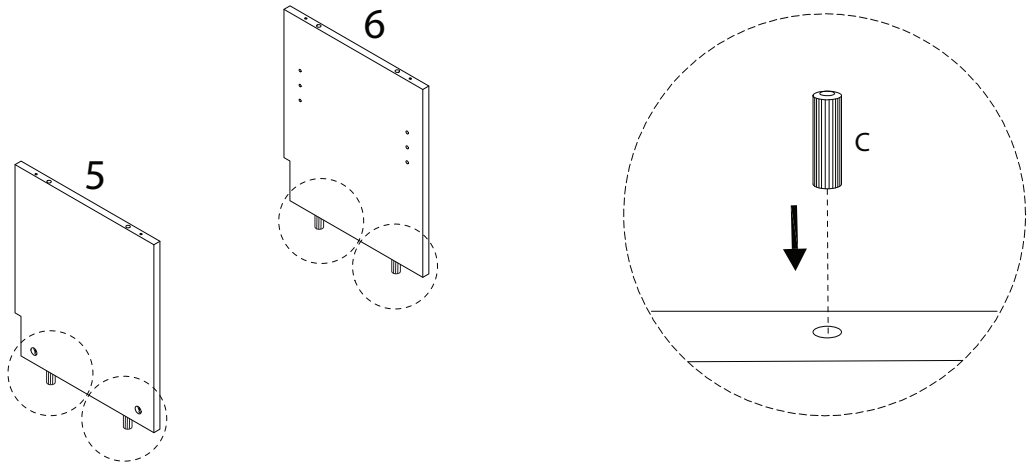
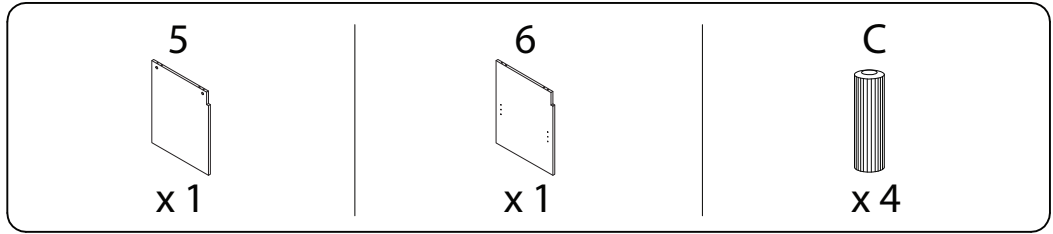
B



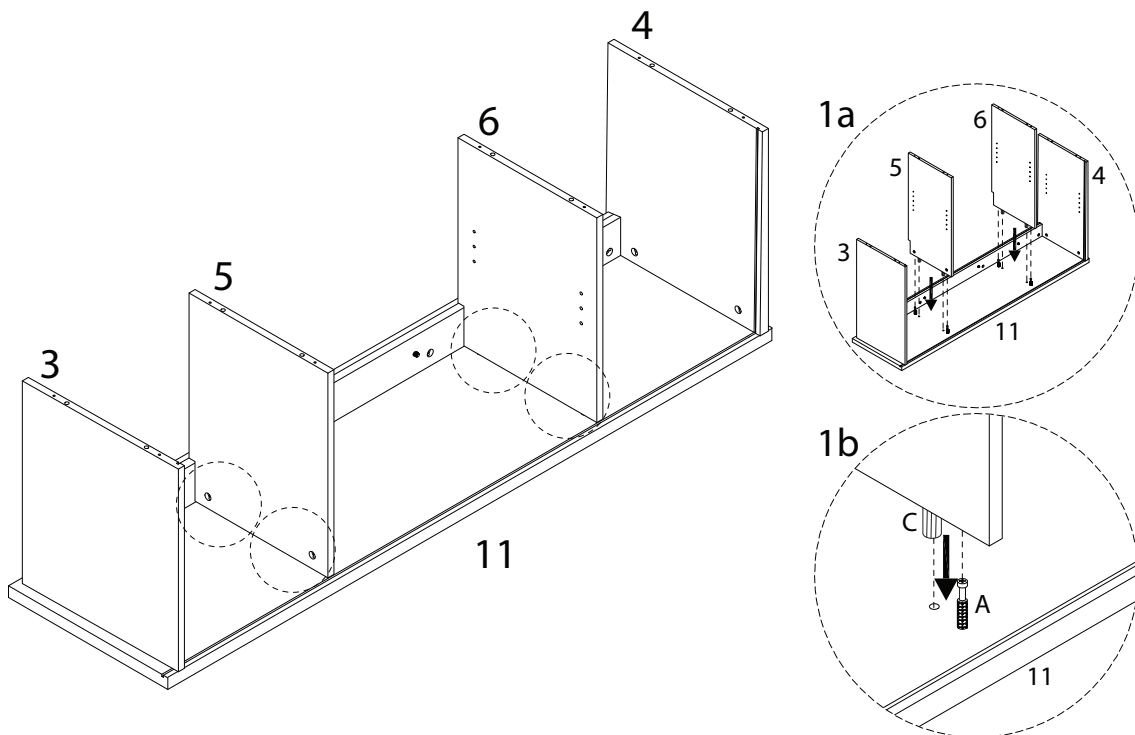
x 6



11



12

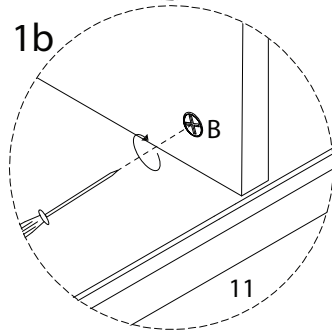
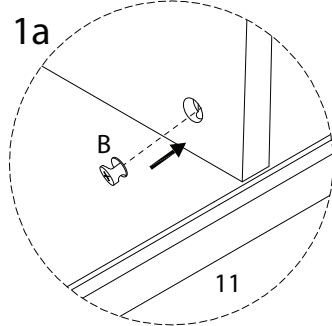
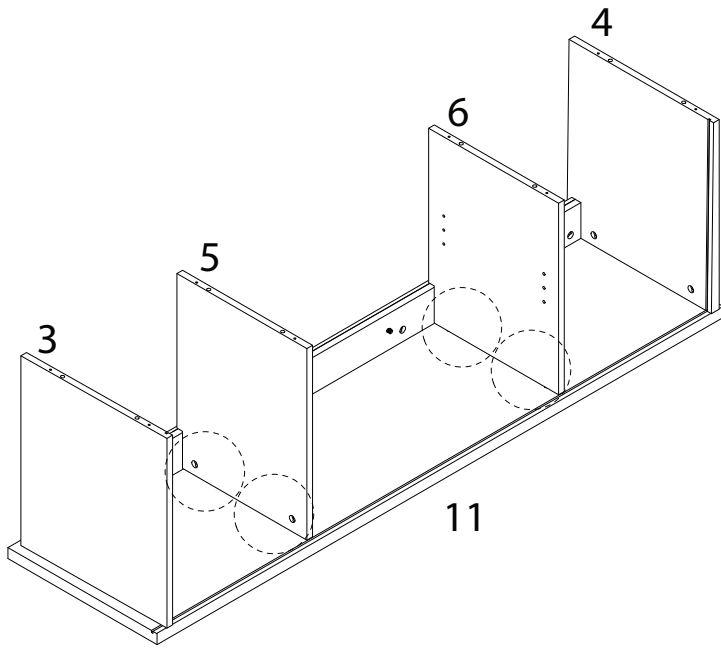


13

B

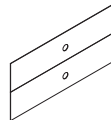


x 4

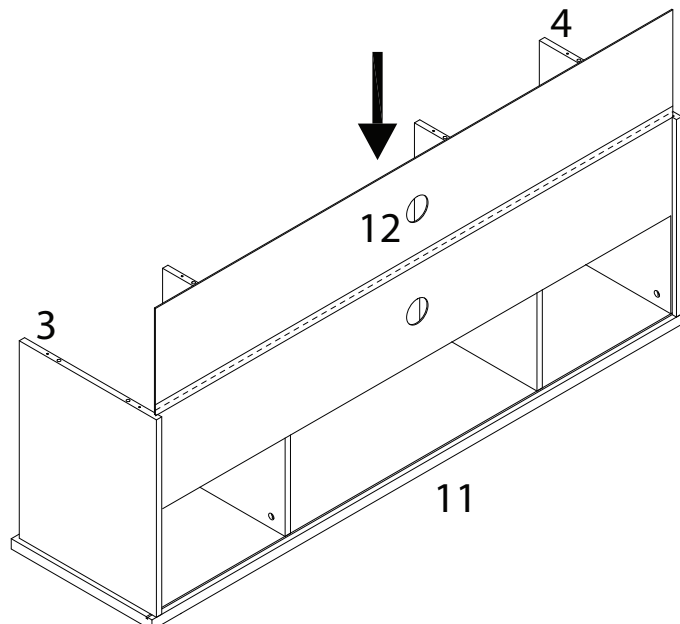


14

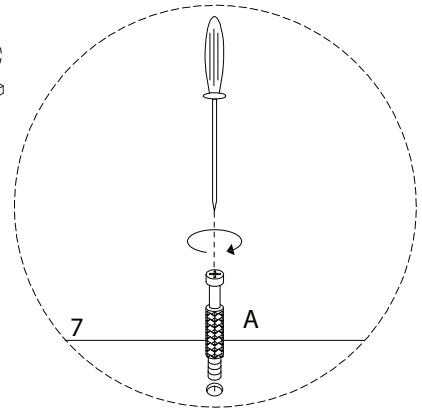
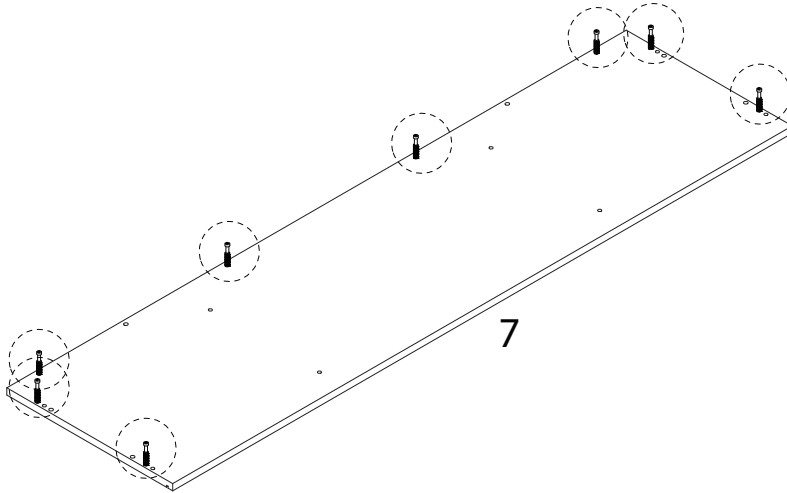
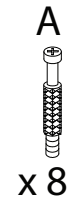
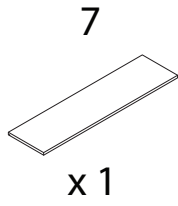
12



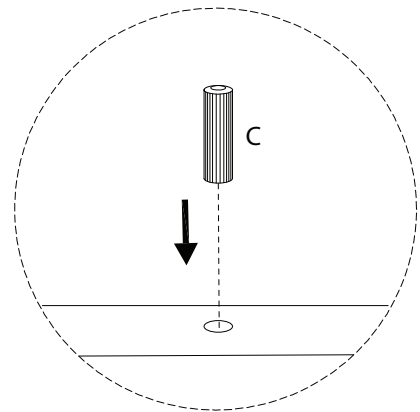
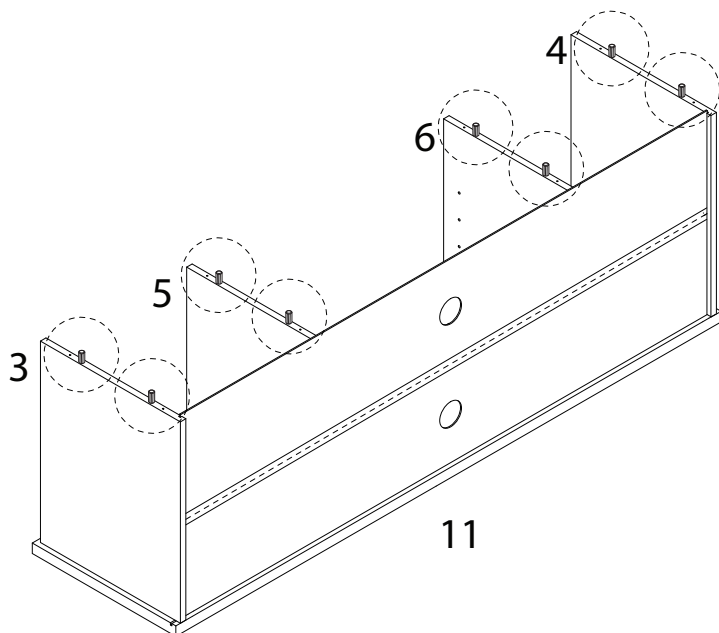
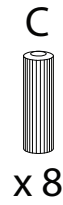
x 1



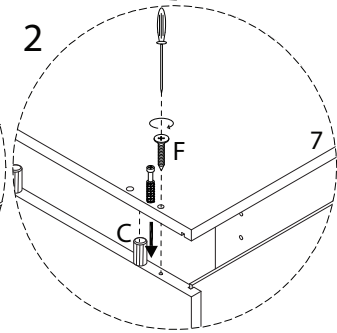
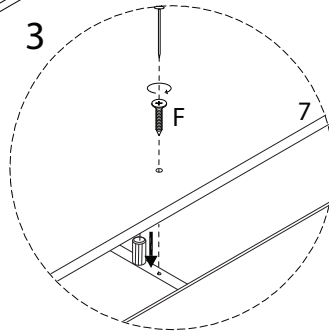
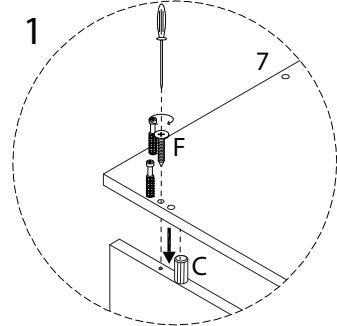
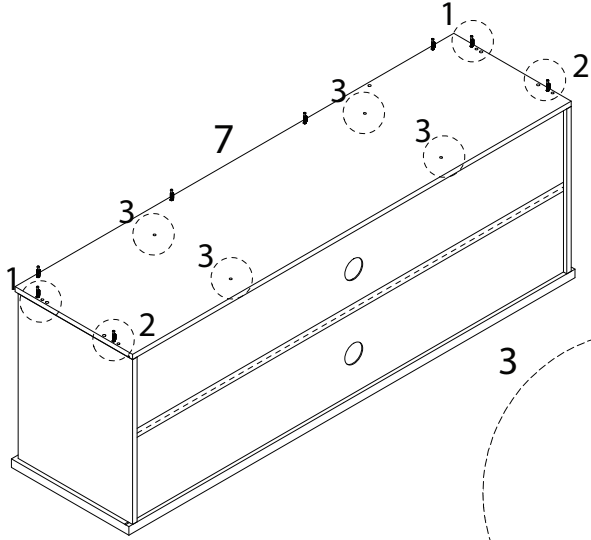
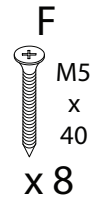
15



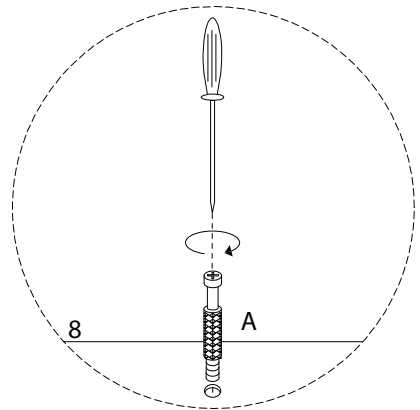
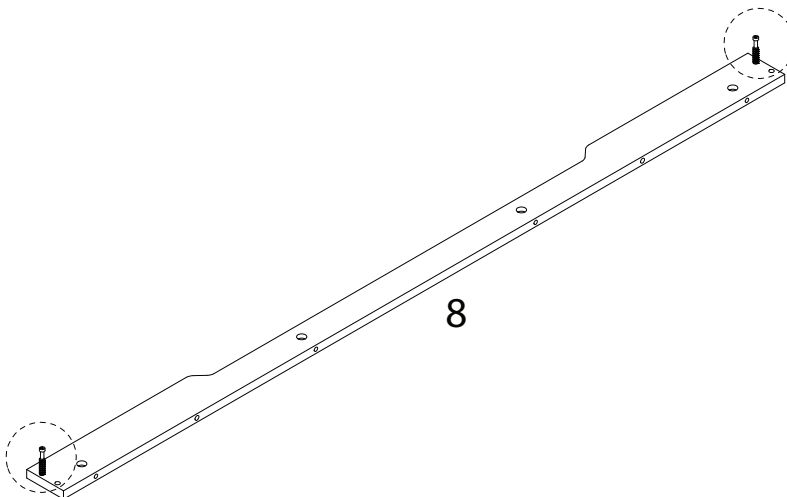
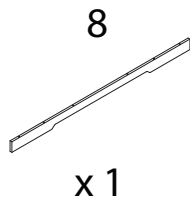
16



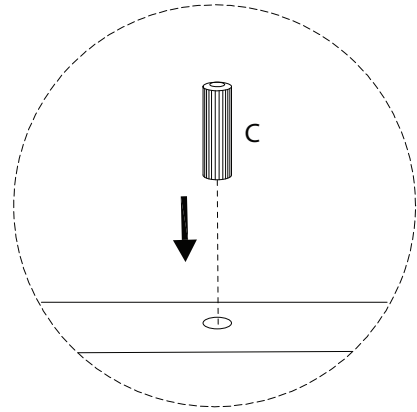
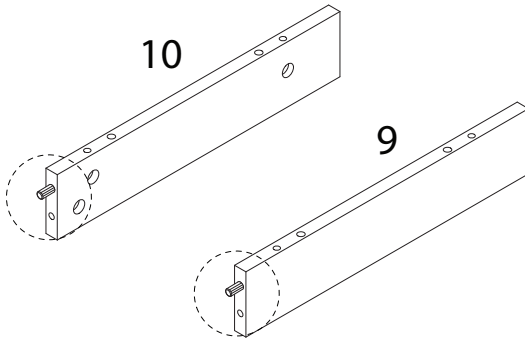
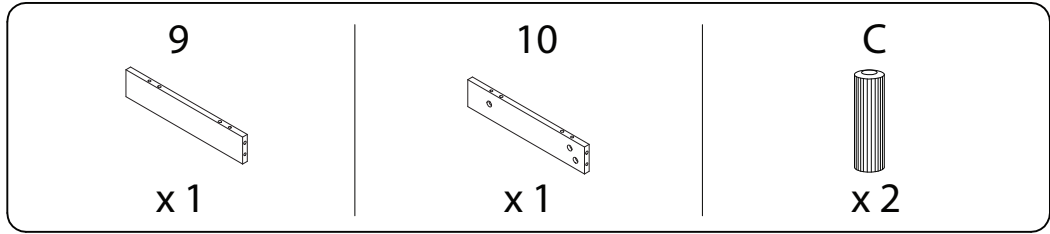
17



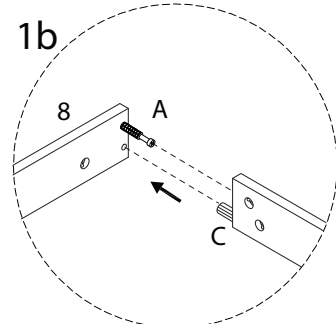
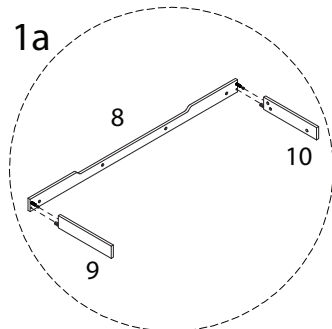
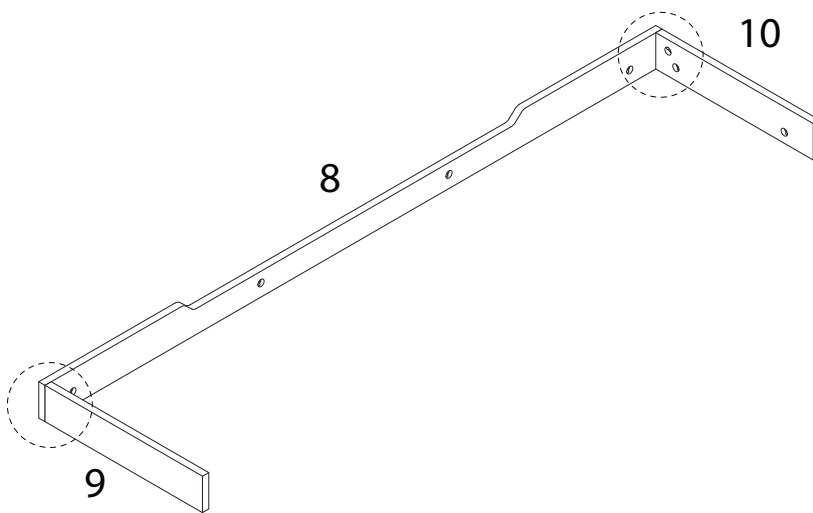
18



19



20

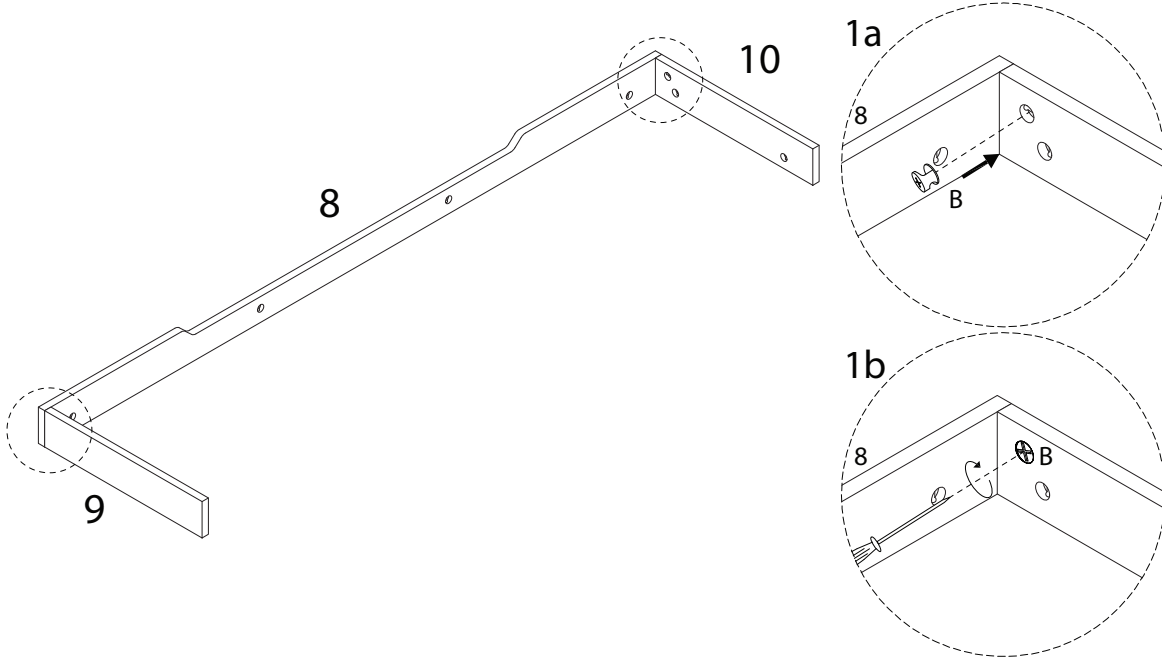


21

B



x 2



22

C

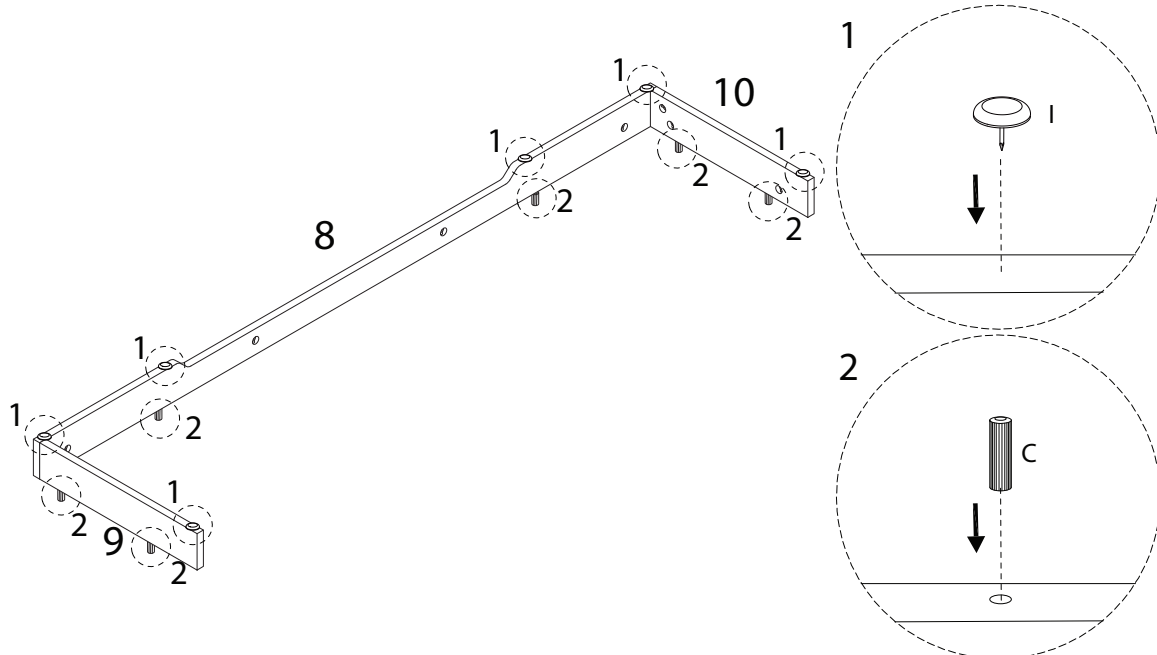


x 6

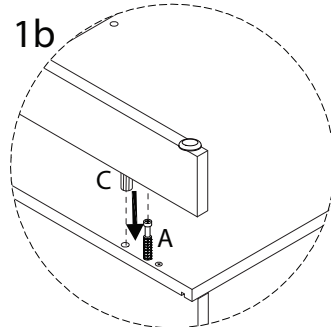
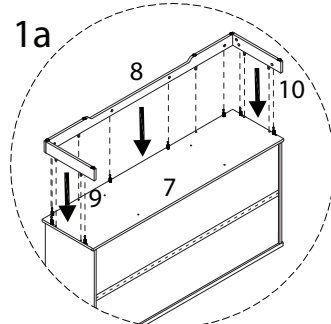
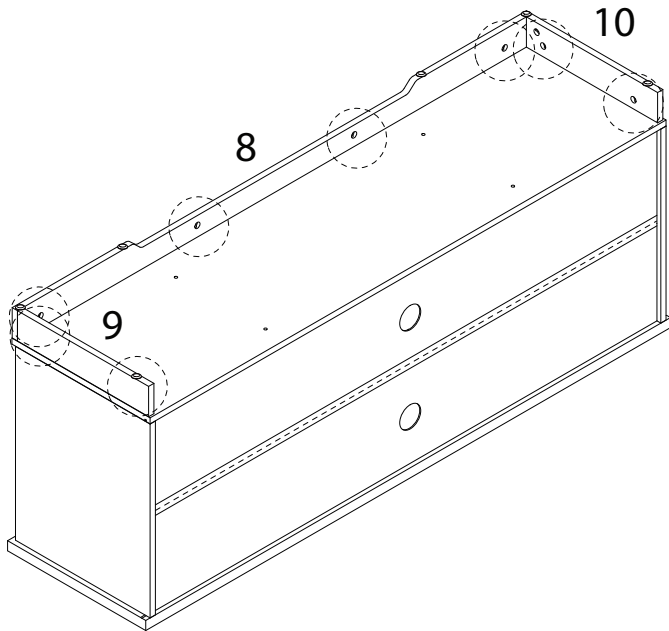
I



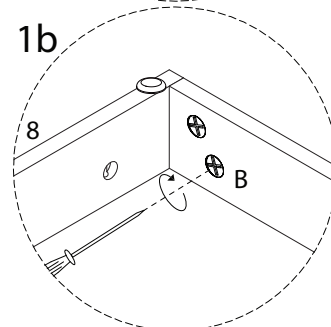
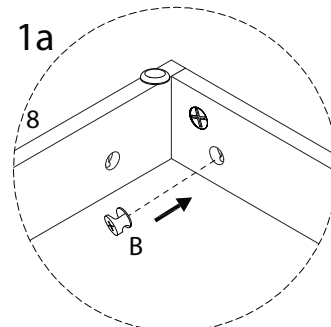
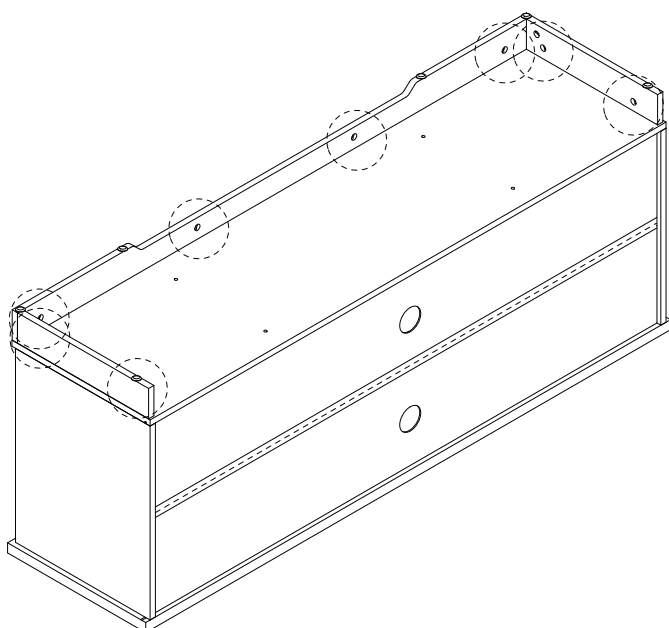
x 6



23

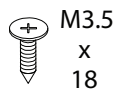


24



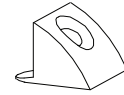
25

G1

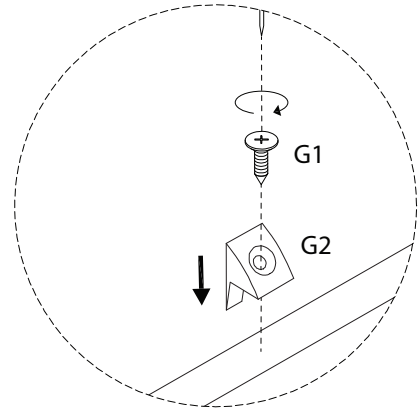
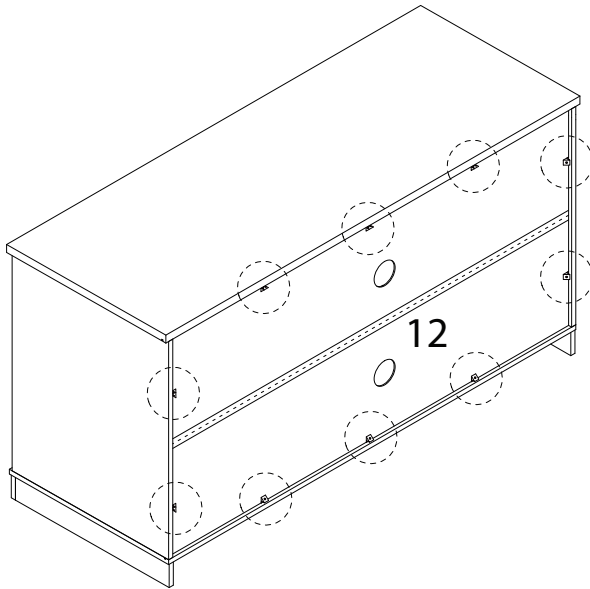


x 10

G2



x 10

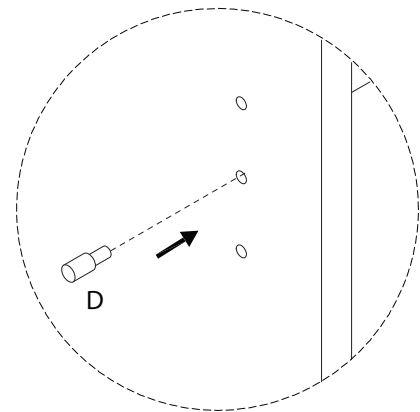
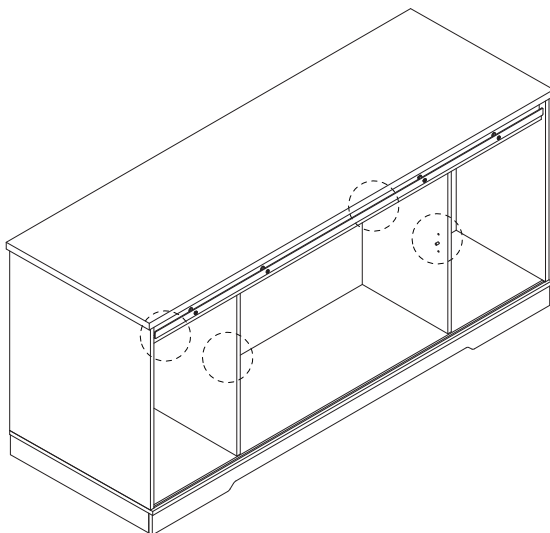


26

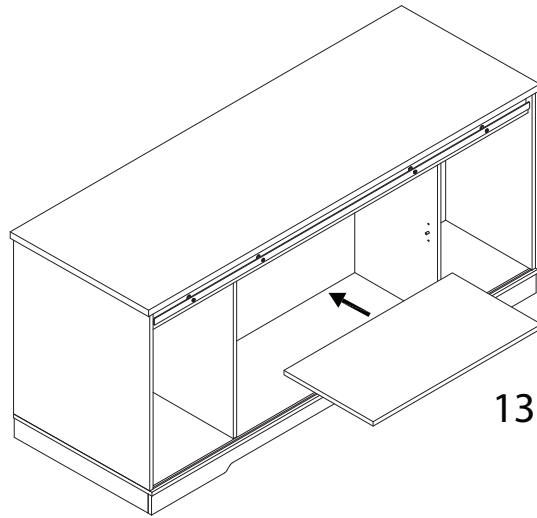
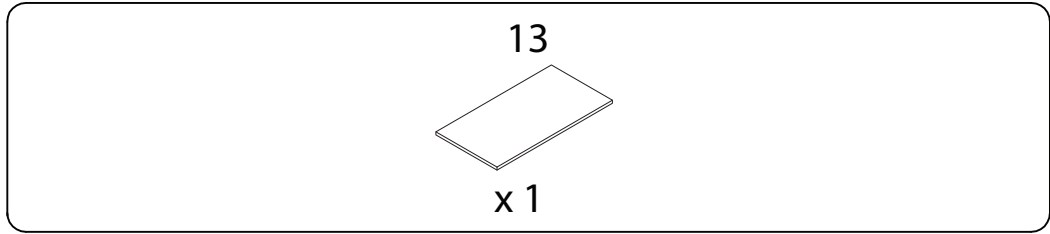
D



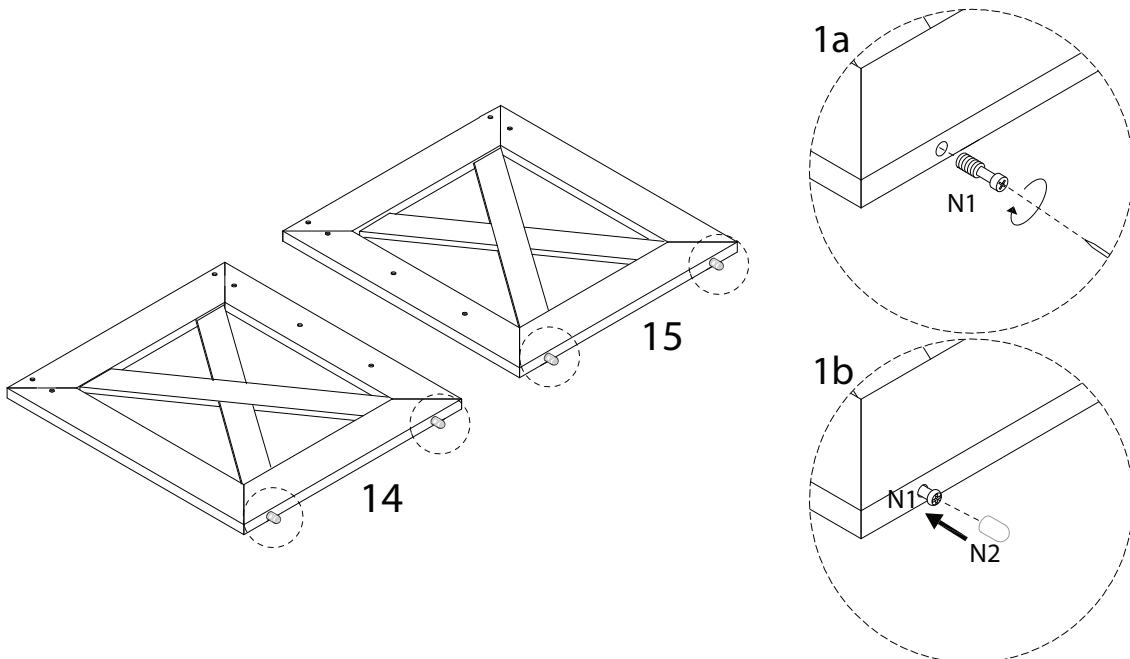
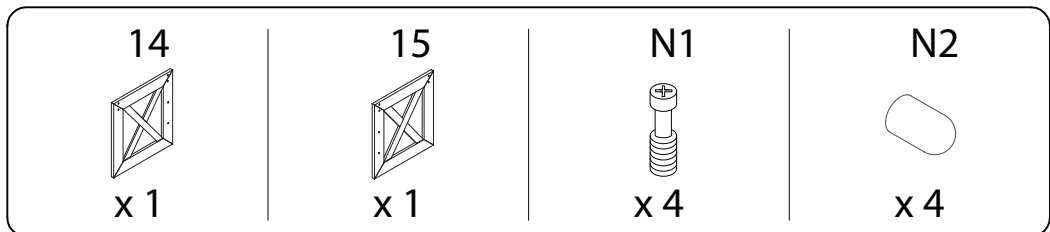
x 4



27

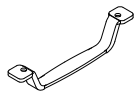


28



29

E1

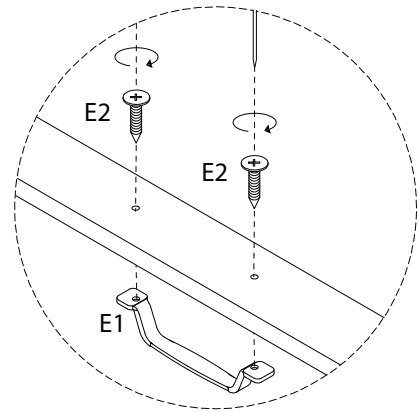
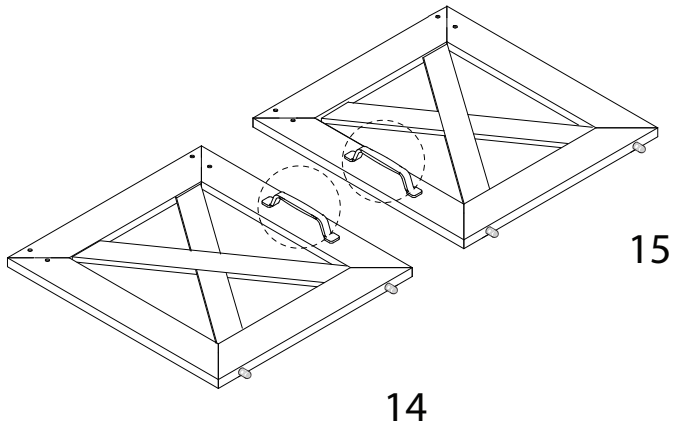


x 2

E2

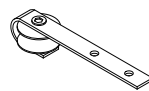


x 4

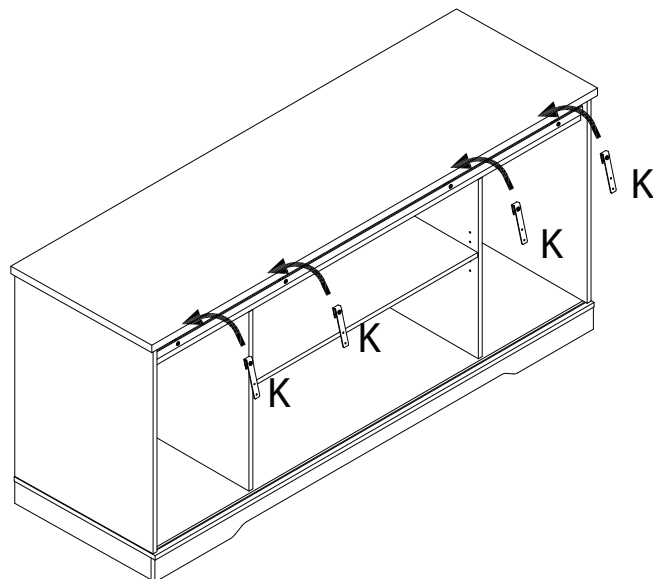


30

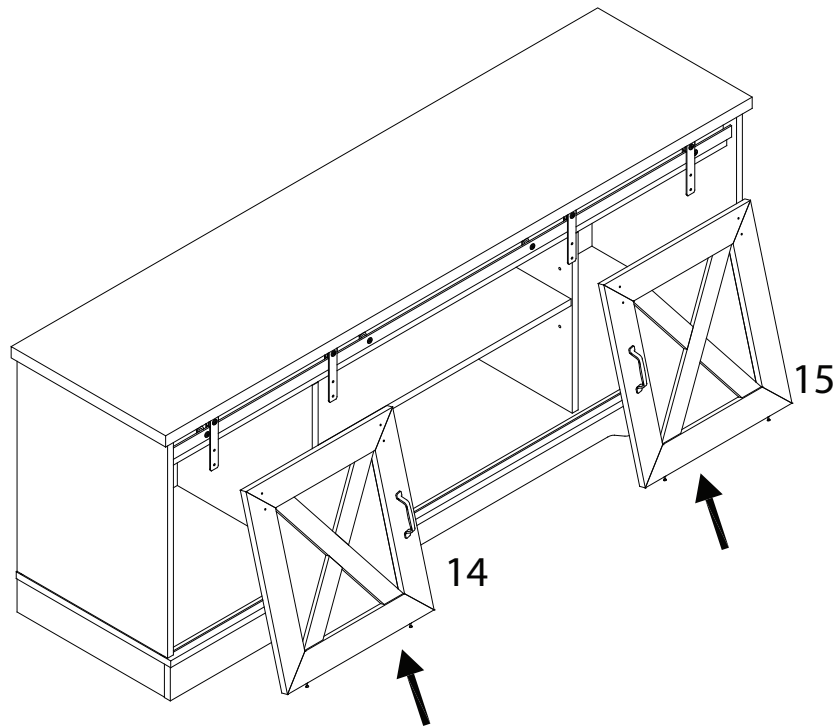
K



x 4

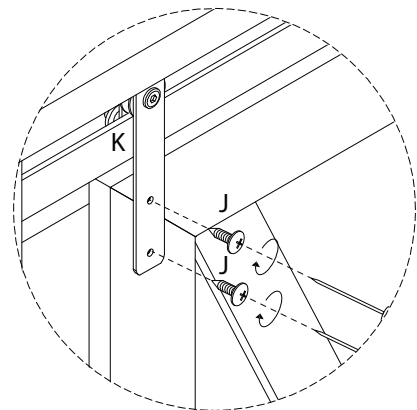
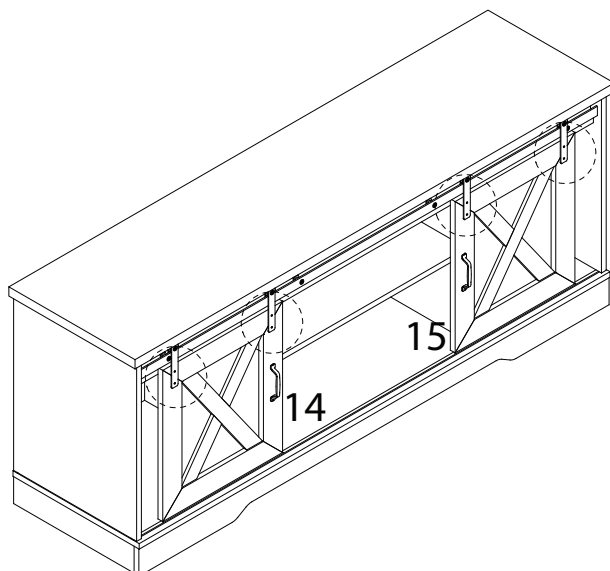


31



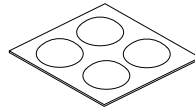
32

J
M4
x
16
x 8

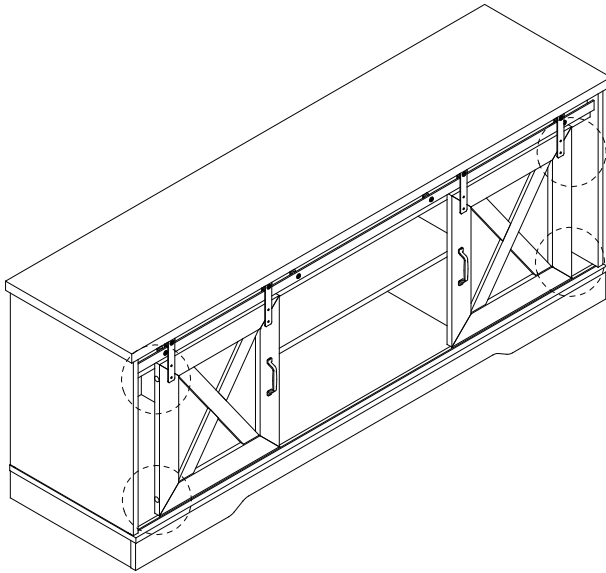


33

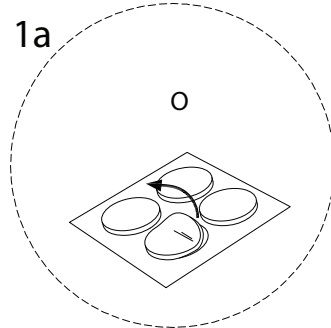
0



x 1



1a



1b

