

## Aufbau

- 1 Drücken Sie je eine Stuhlrolle in die fünf Öffnungen des Fußkreuzes. Stecken Sie die Gasfeder mittig in das Fußkreuz.
- 2 Befestigen Sie die Mechanik am Sitzteil.
- 3 Setzen Sie das Sitzteil auf die Gasdruckfeder.
- 4 Befestigen Sie die Rückenlehne am Sitzteil.
- 5 Montieren Sie die Armlehnen am Sitzteil.
- 6 Befestigen Sie die Kopfstütze an der Rückenlehne.
- 7 Setzen Sie sich nun mehrmals auf den Stuhl, damit die Verbindung zwischen Sitz, Gasfeder und Fuß gefestigt wird. Anschließend können Sie die Gasfeder bedienen und die Stuhlhöhe individuell einstellen.

## Assembly

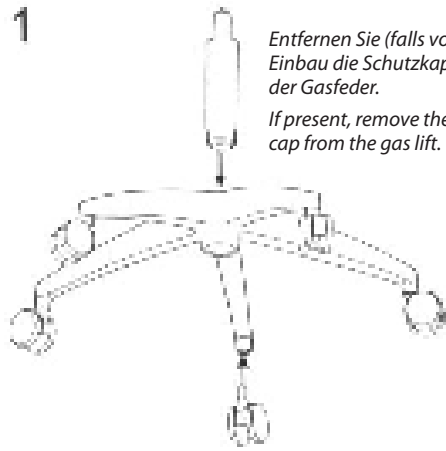
- 1 Insert the five castors into designated holes at the bottom of the 5-star base. Insert the gaslift into the center of the base.
- 2 Mount the mechanism onto the seat.
- 3 Place the seat onto the gaslift.
- 4 Mount the backrest onto the seat.
- 5 Mount the armrests onto the seat.
- 6 Mount the head rest onto the seat.
- 7 Repeatedly sit onto the chair, so that the connections between the seat, gaslift and foot tighten. Now you can adjust the chair to your individual needs.

# PORTO ECO PORTO BASE PORTO PRO PORTO MAX

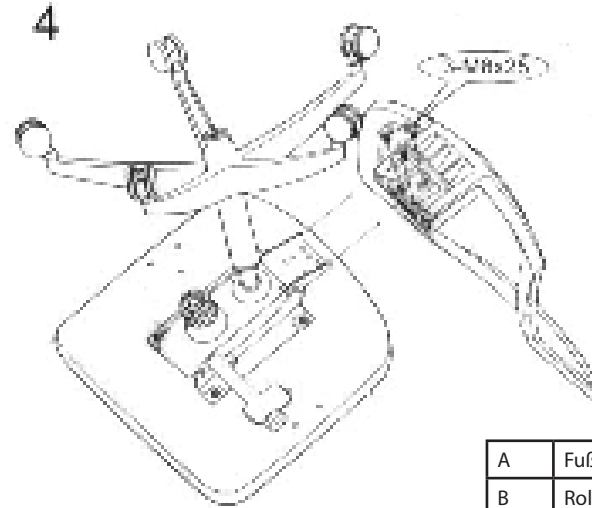
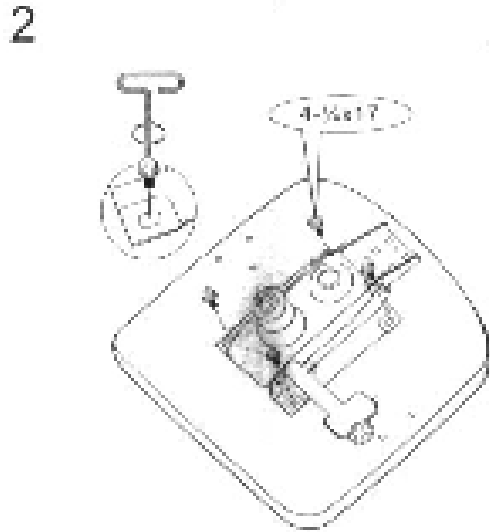
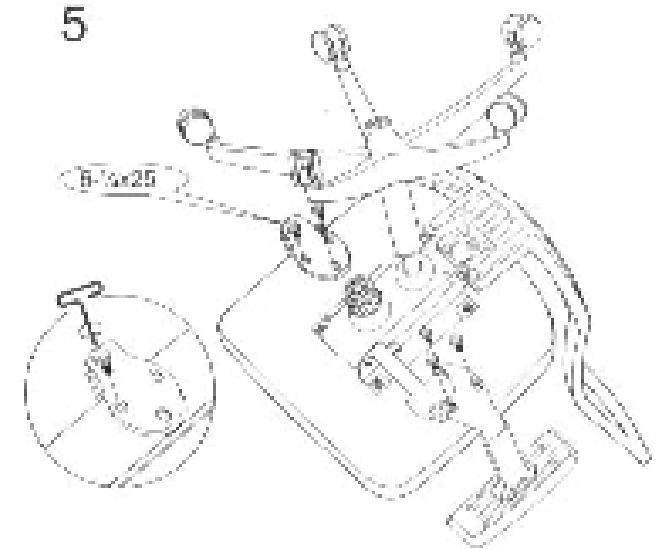
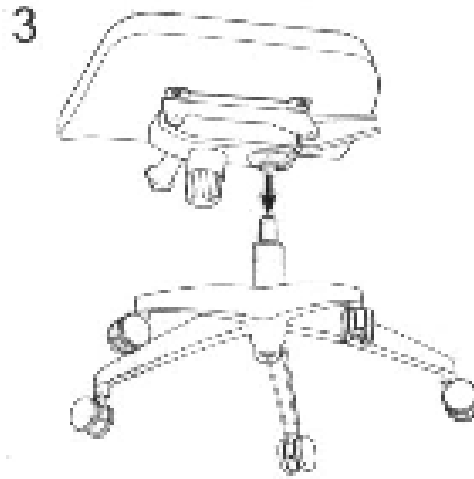
## *Aufbauanleitung Assembly instructions*

  
SMART PREMIUM  
COLLECTION

**hjh.**<sup>®</sup>  
OFFICE



1 Entfernen Sie (falls vorhanden) vor dem Einbau die Schutzkappe vom Auslösepin der Gasfeder.  
If present, remove the plastic protective cap from the gas lift.



Siehe Rückseite für weitere Informationen.  
See the back of this sheet for further information.

Darstellung kann von tatsächlicher Ausführung abweichen.  
Illustration may vary from the actual product.

### Hinweis / Remark

Packen Sie zunächst alle Teile der Lieferung aus und prüfen Sie diese auf eventuelle Transportschäden. Um einen leichten Aufbau zu gewährleisten, empfehlen wir alle Schrauben nur leicht anzuziehen. Erst nachdem alle Schrauben in das jeweilige Gewinde eingeführt wurden sollten diese fest angezogen werden.

At first please take all parts out of the box and inspect them for possible transport loss/damage. In order to guarantee easy setup we recommend that you initially tighten the screws just enough to hold, then tighten them firmly when all screws are in place.

A	Fußkreuz	base	1x
B	Rolle	castor	5x
C	Gasdruckfeder	gaslift	1x
D	Mechanik	mechanism	1x
E	Sitzteil	seat	1x
F	Armlehne (nur PORTO BASE, PRO und MAX)	armrest (only PORTO BASE, PRO und MAX)	2x
G	Rückenlehne	backrest	1x
H	Kopfstütze (nur PORTO MAX)	headrest (nur PORTO MAX)	1x
I	Schraube 1/4 Zoll x 25 (nur bei Armlehnen)	screw 1/4x25 (only with armrests)	6x
J	Schraube 1/4 Zoll x 17	screw 1/4x17	4x
K	Schraube M8x25	screw M8x25	3x
L	Inbusschlüssel	allen wrench	1x