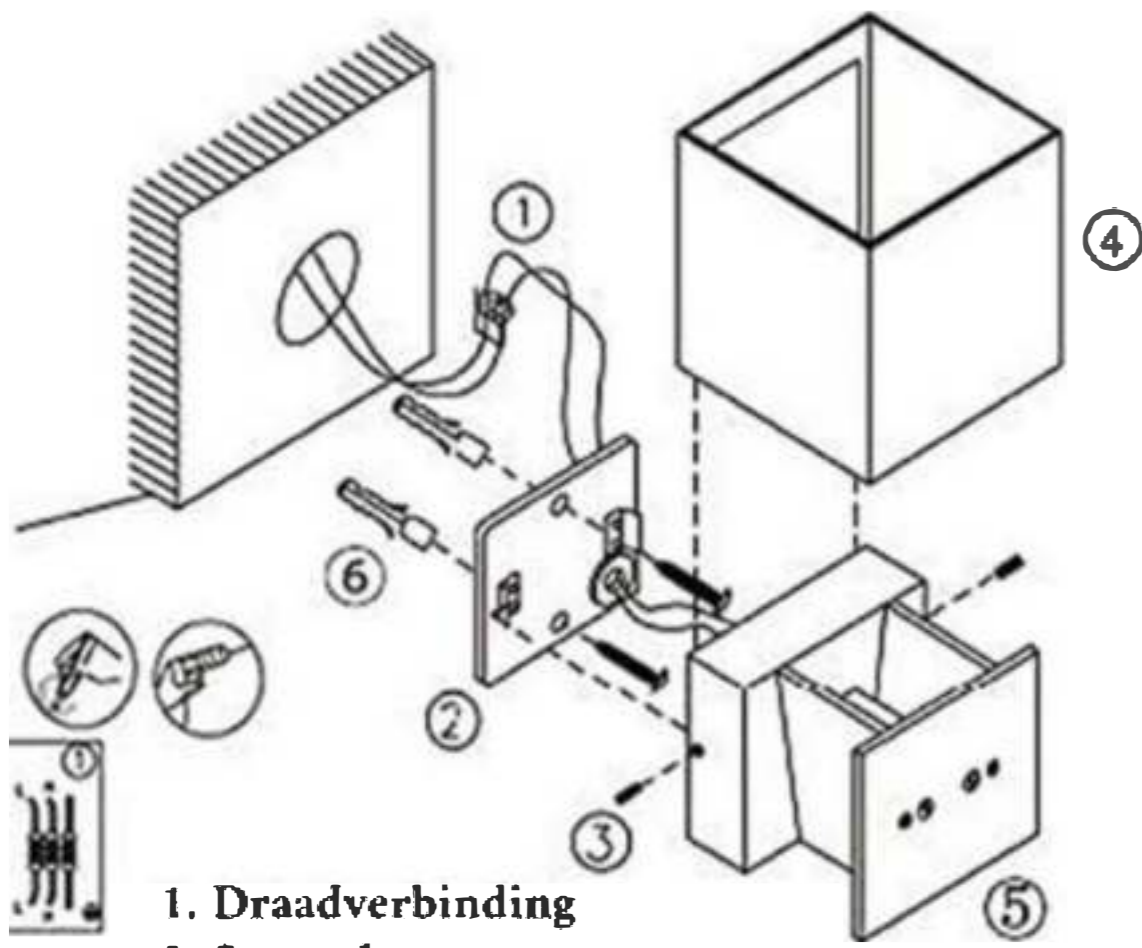
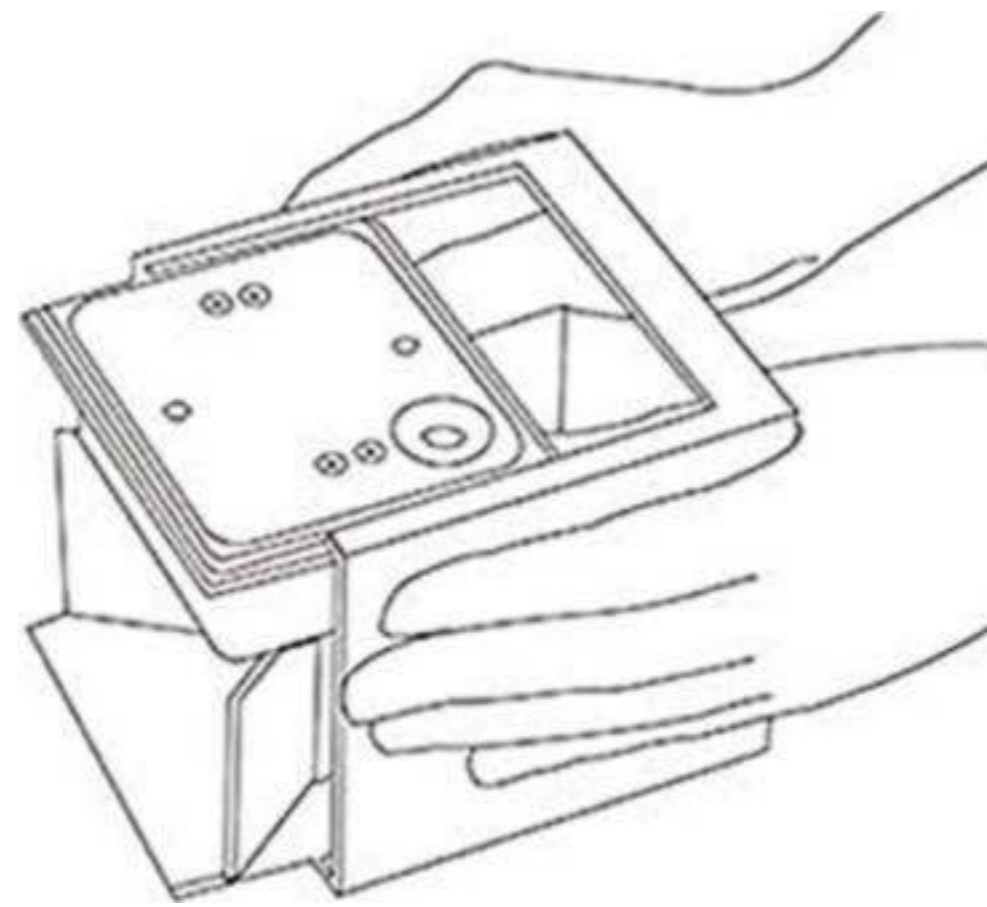


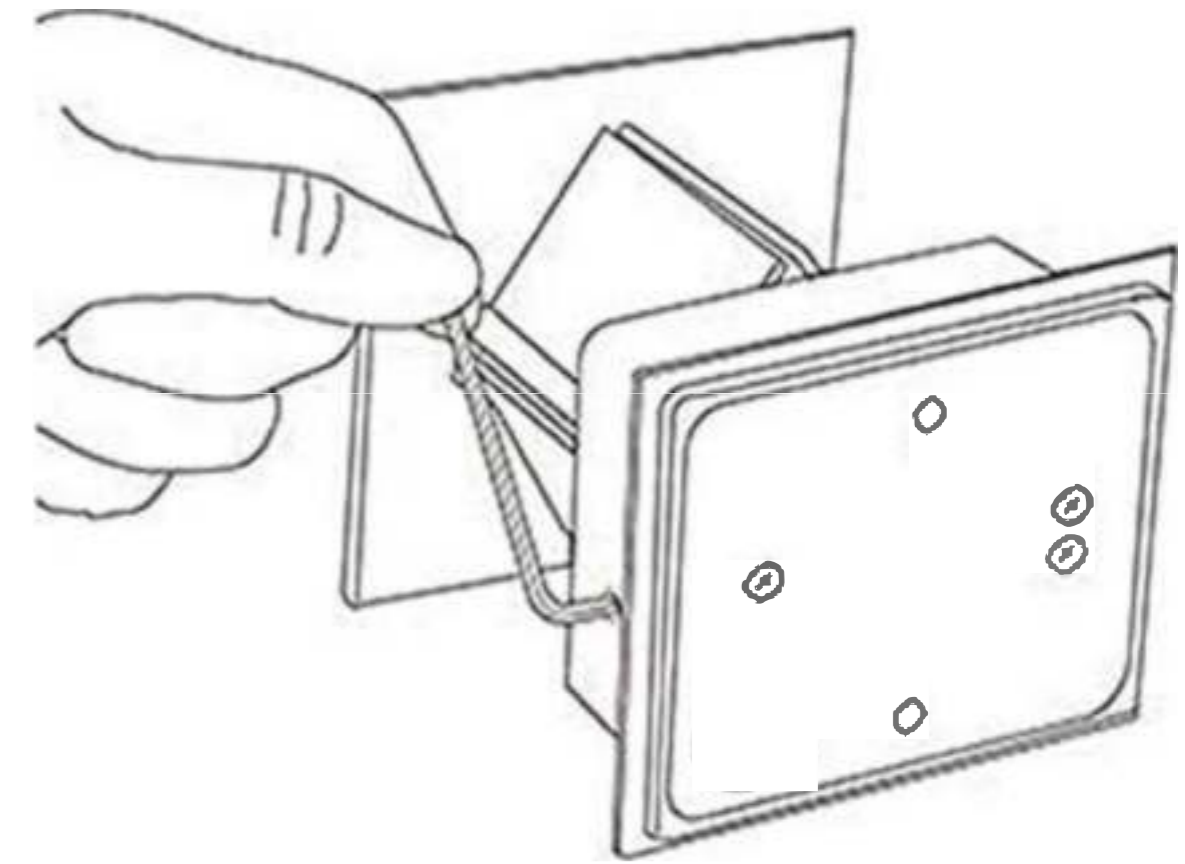
# Installatiehandleiding **Cahaya Kubus**



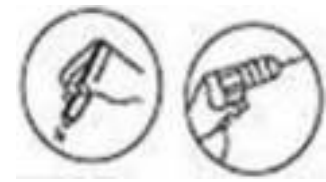
1. Draadverbinding
2. Steunplaat
3. Schroeven voor bevestiging aan steunplaat
4. Lampkap
5. Lampbasis
6. Pluggen



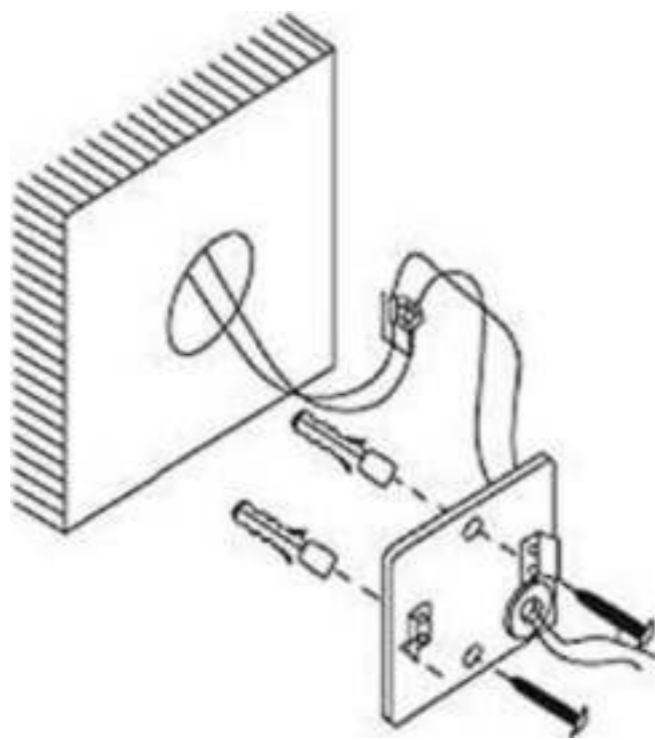
1. Verwijder de lampkap van de lampbasis



2. Gebruik de meegeleverde inbus-sleutel om de schroeven aan weerszijden los te draaien en neem de steunplaat uit.



3.

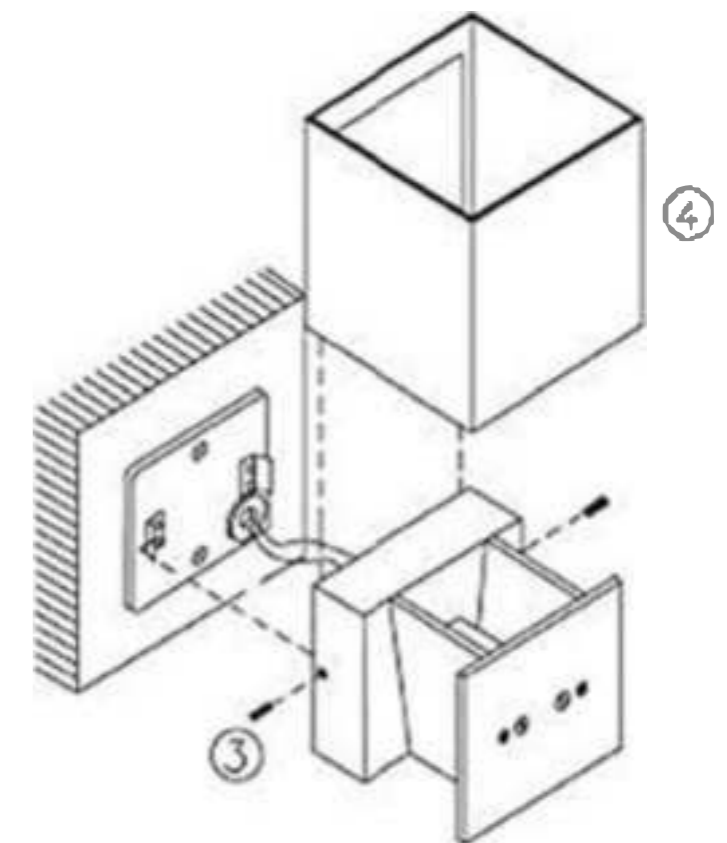


3. Boor twee gaten in de muur en plaats de meegeleverde pluggen in de gaten.

4. Verbind de bruine met de fasedraad, de blauwe met de nuldraad en de geel/groene met de aardedraad.

5. Bevestig vervolgens de steunplaat aan de muur met behulp van de meegeleverde schroeven.

6. Gebruik de meegeleverde inbus-sleutel om de lampbasis vast te zetten aan de steunplaat.



7. Schuif de lampkap over de lamp met de open kant richting de muur.