

Swimtrainer

CLASSIC

Anleitung

Instructions

Instrucciones

Apprentissage

Instruzione

Instrução

ИНСТРУКЦИЯ

Navodilo

Instrukcja

Aanwijzing

Instrukcija

Brugsvejledning

بيان الاستخدام

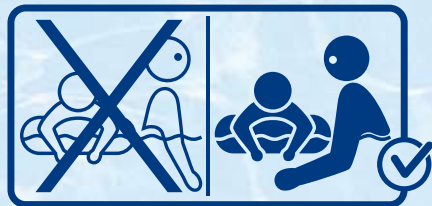


SWIM ACADEMY
FRED'S

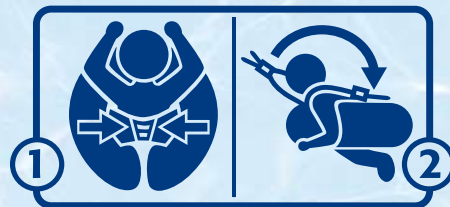
ACHTUNG! WARNING! ATENCION! AVERTISSEMENT! ATTENTION! ATENÇÃO! ПРЕДУПРЕЖДЕНИЕ! OPOZORILO! UWAGA!
DÉMÉSIO! WAARSCHUWINGEN! ADVARSEL! تحذير



1a



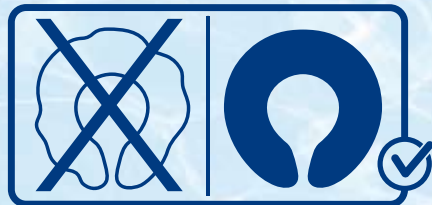
1c



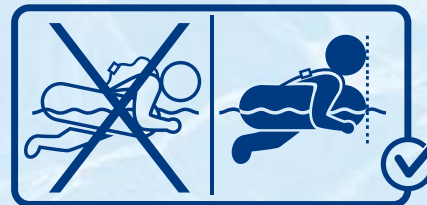
1f



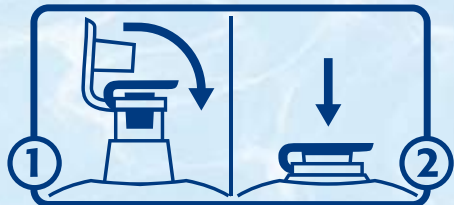
1b



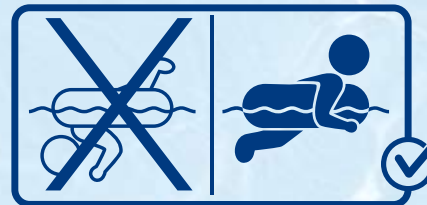
1d



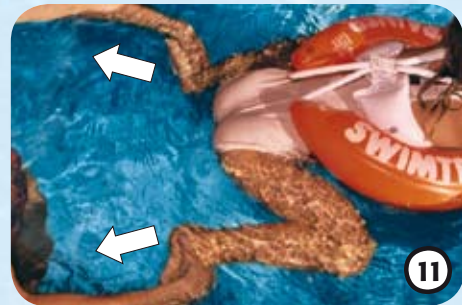
1g

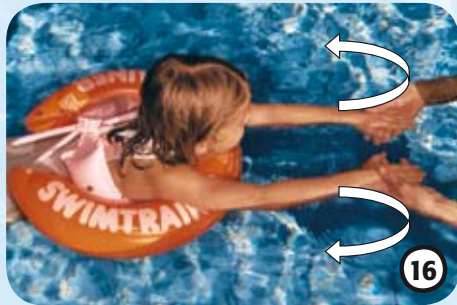
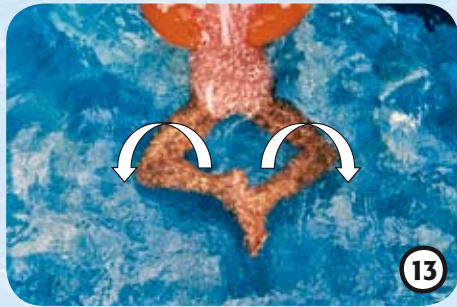
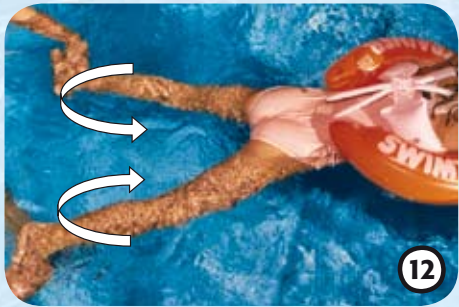


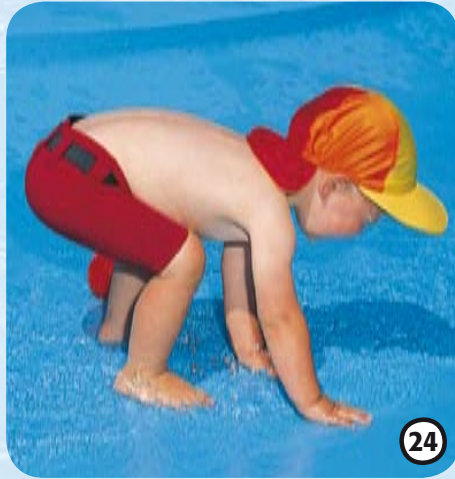
1e



1h









official partner

Die
KinderHotels[®]

www.kinderhotels.com



SWIM ACADEMY
FREDS

Lieve ouders,

Hartelijk bedankt, dat U de voorkeur voor de aankoop van onze SWIMTRAINER „Classic“ heeft gegeven. Bij onze SWIMTRAINER „Classic“ handelt het zich om een speciaal in onze zwemscholen geconcipeerde zwemhulp. Deze ontstond naar de devies „met veiligheid meer plezier“. In het eerste gedeelte verklaren wij U het gebruik van de SWIMTRAINER „Classic“. In het tweede gedeelte volgt dan de aanwijzing om te leren zwemmen. Zo kunt Uw kind zelf van een niet-zwemmer tot iemand die zijn eerste zwemexamen heeft afgelegd, ondersteunen. Wij wensen U en Uw kind veel plezier en succes met onze gepatenteerde zwem-leer-hulp. Uw FRED'S SWIM ACADEMY

Drijfmiddelen voor zweminstructie		Conform aan EN 13.138-1: 2003		
Standaardtoepassing	Klasse	Kleur SWIMTRAINER / leeftijd in jaren / gewicht in kg/lbs		
Om de actieve drager vertrouwd te maken met zwemslagen (gedragen)	B	rood/0-4/ 6-18 kg/ 13-40 lbs	oranje/2-6/ 15-30 kg/ 33-65 lbs	geel/4-8/ 20-36 kg/ 45-80 lbs
		✓	✓	✓

Waarschuwingen

1

- 1a. Geen bescherming tegen verdrinken
- 1b. Geen reddings- en bergingsmiddel!
- 1c. Uitsluitend onder vakkundig toezicht gebruiken!
- 1d. Luchtkamers volledig opblazen!
- 1e. Ventielen sluiten en indrukken!
- 1f. Zie punt 3 tot en met 6
- 1g.+1h. Zwemhouding in de Swimtrainer

Technische omschrijving

2

- | | |
|-----------------------|-----------------------------|
| 2a. Binnenkamer | 2e. Lichaamaanpassingsdelen |
| 2b. Buitenkamer | 2f. Snelssluiting |
| 2c. Buikdeel | 2g. Snelssluiting |
| 2d. Veiligheidsgordel | 2h. Ventielen |

Opblazen van de SWIMTRAINER „Classic“

Blaast U vooreerst de witte luchtkamers op. Aansluitend blaast U vooreerst de binnenste (2a) en dan de buitenste kamer (2b) van de band op. Vergeet U alstublieft niet het sluiten en verzinken van de ventielen. De SWIMTRAINER „Classic“ is juist opgeblazen, wanneer geen plooivorming aan de ring is te zien. De aanpassing aan de lichaamsomvang van het kind gebeurt door luchtflaten aan de beide lichaamaanpassingsdelen.

Aanleggen van de SWIMTRAINER bij baby's

3 4

Het aan- en afleggen van de opgeblazen band gebeurt in het droge. Legt Uw baby in buikpositie in de band. De kin ligt daarbij op het kikkors-logo (1g), de beide einden van de ring sluiten over het achterste. Dan sluit U afsluiting van de beide lichaamaanpassingsdelen (2f). Nu de veiligheidsgordel over het hoofd voeren, de lengte van de gordel aanpassen en aansluitend diens afsluiting (2g) over de afsluiting (2f) sluiten.

Aanleggen van de SWIMTRAINER bij kinderen

5 6

Het aan- en afleggen van de opgeblazen band gebeurt al staande. Legt U het kind de veiligheidsgordel van voor over het hoofd. Gaat U nu achter Uw kind. Het kind moet zijn armen naar boven steken. Trekt U de beide lichaamaanpassingsdelen zijdelings aan het kind voorbij en sluit U de afsluiting (2f). De kin moet zich in de hoogte van het kikkorslogo neevinden (1g). De lengte van de veiligheids gordel aanpassen en de afsluiting (2g) over afsluiting (2f) sluiten.

De aangeboren kikkors-reflex bij baby's

Baby's worden met de zogenaamde kikkors-reflex geboren, waarmee zij zich zelfstandig in onze SWIMTRAINER „Classic“ rood in het water kunnen voortbewegen. Deze gaat gedurende het leren lopen meestal verloren.

Met de SWIMTRAINER „Classic“ kunt Uw kind daarbij helpen, dat het deze reflex niet verliest resp. het deze weer nieuw leert en behoudt. Daardoor leert Uw kind later het borstzwemmen gemakkelijker.

Beenbeweging van de baby's/kleuters

7 8

Begeeft U zich achter Uw kind en omvat U zijn voeten. Buigt en strekt U meermaals de ontspannen benen van Uw kind. Let U erop, dat de tenen naar buiten zijn gericht. Bij ieder strekken/afstoten „kikkors“ roepen. Dit altijd weer tussen het spelen herhalen. Uw kind zal weldra begrijpen: „kikkors“ = afstoten. Later moet Uw kind bij iedere „kikkors“-roep zelf in het water afstootbewegingen uitvoeren.

Voorstellen voor spelen bij de baby's

9 10

Lok Uw baby met een speelgoed, dat het de kikkors-reflex uit eigen beweging uitoefent. Laat Uw kind het speelgoed bereiken en herhaalt U de oefening. Uw baby leert snel de benen gedooeld in te zetten. U kunt bijv. met een kleine gieter water op de rug van Uw baby gieten. Door deze prikkel aan de heel gevoelige rug trappelen de meeste baby's en bewegen zich zelfstandig voorwaarts.

Leren van de beenbeweging in de oranje band

11 12

Begeeft U zich achter Uw kind en omvat U zijn voeten zo, dat zich Uw duimen aan de buitenkant van de voet/voetzool bevinden. Let U erop, dat de tenen naar buiten tonen, zodat de afstootkracht effectief kan worden benut. Eerst de benen buigen, dan de benen schuin naar achter uitstrekken, benen sluiten, en weer buigen.

Bij het technisch juiste borstzwemmen zijn de benen de „motor“. Deze beweging daarom herhaaldelijk herhalen.

Oefenen van de beenbeweging

13 14

Uw kind zal aanvankelijk slechts de beenbeweging oefenen, omdat deze beweging de basis voor een zwemmen zonder grote inspanning vormt. Let U 't best vanaf de rand van het bassin erop, dat de tenen bij de afstootbeweging naar buiten tonen. Toon Uw kind tussendoor altijd weer de beenbeweging. Uw kind moet deze beenbeweging zo lang oefenen tot het deze beweging automatisch uitoefent. Eerst dan is het ogenblik gekomen, dat Uw kind ook de armbeweging moet leren.

Leren van de armbeweging

15 16

Stelt U zich voor Uw kind in het water. Uw handpalmen tonen naar boven. Uw kind moet zijn handen met gesloten, uitgestrekte vingers op Uw handen leggen. U begint daarmee, dat de handen van Uw kind zich in de buurt van de band beroeren, armen uitstrekken, naar buiten heen een halve cirkelvormige beweging uitvoeren. Let U erop, dat de vingers van Uw kind daarbij gestrekt blijven. Daarvoor houdt U de handen van Uw kind precies zoals afgebeeld.

Coördinatie van de arm- en beenbeweging

17 18

Om het beste overzicht te krijgen begeeft U zich hiervoor uit het bassin, Zodra U bemerkt, dat Uw kind de benen wil uitstrekken roept U „Voor” of „Strek je” – en dat in het begin bij iedere herhaling. Zo leert Uw kind de coördinatie het eenvoudigst. Deze oefening moet meermaals worden herhaald. Aansluitend raden wij U aan, de gele band te gebruiken. Deze biedt bij gelijke stabiliteit minder stijfkracht en meer bewegingsvrijheid.

Overgang tot het vrije zwemmen

19 20

Uw kind moet de arm- en beenbeweging zo lang oefenen tot de coördinatie is gestabiliseerd. **Belangrijk is een rustige beweging en een rustige ademhaling.** Nu laat U een beetje lucht

uit de buitenring af. Uw kind zal weer oefenen. Later opnieuw lucht af laten, tot zich ten laatste in deze kamer geen lucht meer bevindt. Aansluitend op dezelfde aard en wijze de lucht uit de binnenkamer en later uit het buikdeel af laten, tot dan de band luchtledig is en daarom kan worden afgelegd.

Aanwijzingen van de producent

De ventielen van de SWIMTRAINER „Classic” beantwoorden aan de Europese veiligheidsnormen. Bij een passende binnendruk verhindert het terugslagventiel, dat plotseling lucht uit de kamer kan ontsnappen. Het terugslagventiel kan door verpakking en transport de exacte pasvorm verliezen. Dit gebrek corrigeert zich na een herhaald gebruik vanzelf. Reinigen van de zwembandjes uitsluitend met water. Controleer regelmatig op slijtage en lekkages. De zwembandjes altijd droog en onopgeblazen opbergen.

De SWIMTRAINER „Classic” is niet voor het in het water springen geconcepieerd.

Garantie

De garantietijd bedraagt 6 maanden. Zij begint met de koopdatum. Er worden alleen gebreken geaccepteerd, die aantoonbaar op materiaal- of productiefouten berusten. Het recht op vervanging vervalt, wanneer het gebruik aan een ondeskundig gebruik, aan een niet-naleving van de gebruiksaanwijzing of aan een opzettelijke vernietiging is toe te schrijven. Gebeurt de reclamatie ten onrechte, is de producent gerechtigd, voor de controle en de verzending een vergoeding te berekenen.

Niet-aanspraak op garantievergoeding

Op grond van het geringe volume in het buikdeel kan de lucht bij een geopend ventiel ontsnappen. Dit is geen productiefout en kan daarom niet worden gereclameerd. Scheurt een naad aantoonbaar door in het water springen, vervalt de aanspraak op garantie. Door produktietoleranties kan het voorkomen, dat een

afsluiting niet onmiddellijk sluit. Drukt U in dit geval het afsluitplaatje zo lang met de duim naar boven, tot de afsluiting aansluitend hoorbaar inklinkt.

Certificeerplaatsen

- De verpakking beantwoordt de richtlijnen van het „Groene punt”
- De naam van de directief: Richtlijn van de Europese Raad 89/686 EEG.
- Keuringsdienst: TÜV Produkt Service GmbH, Riedlerstr. 65 in 80339 München, kenmerkend nummer 0123
- Het produkt beantwoordt aan de EN 13.138-1: 2003

SWIMTRAINER „Classic” rood: 3 maanden – 4 jaar 21

Voor beginners: De SWIMTRAINER rood is ideaal geschikt voor de gewenning aan het water en het leren van de juiste beenbeweging.

SWIMTRAINER „Classic” oranje: 2 – 6 jaar 22

Voor gevorderden: De gereduceerde stijfkracht van de oranje SWIMTRAINER helpt de beenbeweging met de armbeweging te koördineren.

SWIMTRAINER „Classic” geel: 4 – 8 jaar 23

Voor gevorderden: De gele SWIMTRAINER biedt de geringste stijfkracht en dient voor de overgang naar het vrije zwemmen.

Zwembroek uit neopreen (2,5 mm, grootte 24

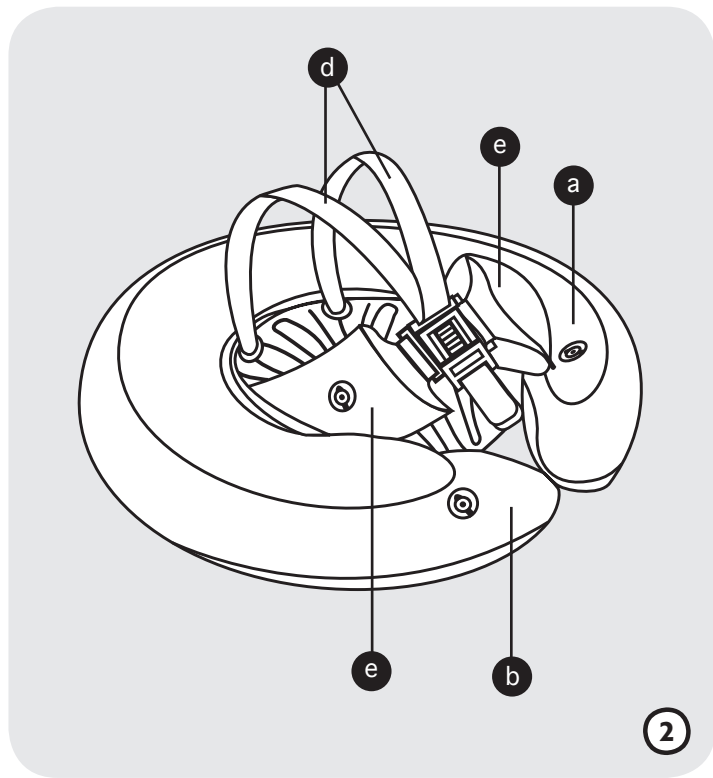
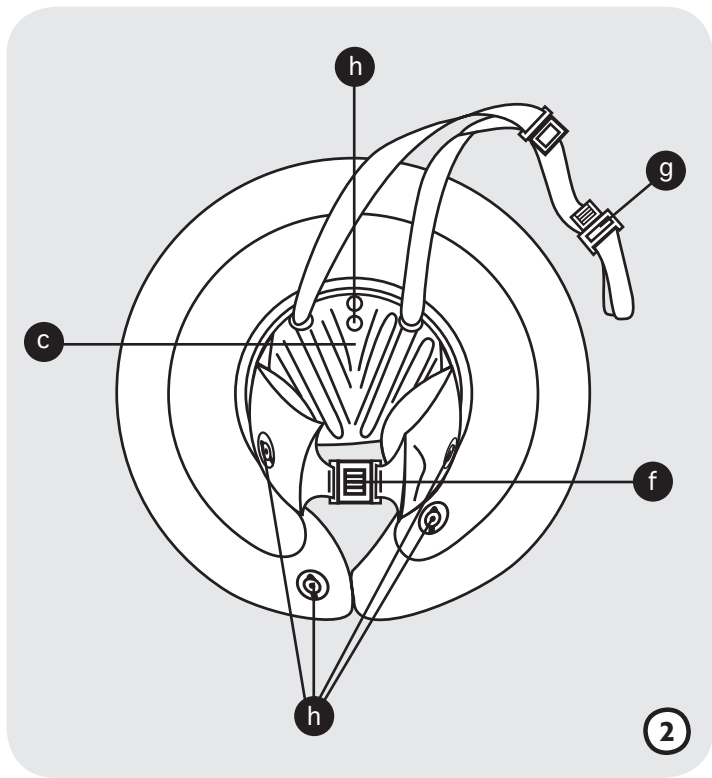
68 – 110): De wasbare broek bestaat uit huidvriendelijke neopreen, biedt een hoge bewegingsvrijheid en maakt een baden zonder luier mogelijk.

Neopreen-overall (2,5 mm, grootte 68 – 158): 25

De overall maakt een langer baden mogelijk, is wasbaar, biedt bescherming tegen wind en zon (UV-bescherming); met ritssluiting aan de rug.

Kleppet met nekbescherming: De pet droogt snel, kan 26

niet ondergaan, is wasbaar en beschermt het hoofd en de nek optimaal tegen zonnestralen.



Austria
FREDS SWIM ACADEMY

Doris Maier-Fiebinger
Sonnwendgasse 37
9020 Klagenfurt
☎ +43/4 63/33 01 82
austria@swimtrainer.com

France
FREDS SWIM ACADEMY France Sarl

Céline Germain
703, Route de la Favorite
74580 Viry/Thônex
☎ +33/4/50 04 33 15
france@swimtrainer.com

Denmark
FREDS SWIM ACADEMY Denmark

Lars B. Andersen
Frodesgade 4
9700 Brønderslev
☎ +45/96/46 56 46
office@swimtrainer.dk

United Kingdom
FREDS SWIM ACADEMY UK

Alina Bell & Andrea Marshall
P.O. box 6656/Wareham
Dorset BH20 9AT
☎ +44/19 29/40 13 75
office@swimtrainer.co.uk

Slovenia
Dorica Šajber

Krtina 53 d
1233 Dob pri Domžalah
☎ +386/1/5 18 15 36
info@swimtrainer.si
www.swimtrainer.si

Australia
FREDS SWIM ACADEMY Australia

Beatrice McAlister
17 Gordons Crossing Road East
Joyner QLD 4500
☎ +61/7/38 82 08 37
office@swimtrainer.com.au

South Africa
CALORA

P.O. box 51473
Raedene 2124
☎ +27/11/783 25 45
www.swimtrainer.co.za
office@swimtrainer.co.za

Poland
FREDS SWIM ACADEMY Polska

Maciej Magott & Piotr Olesiejuk
Malczewskiego 48/50A
02-622 Warszawa
☎ +48/22/499 56 56
info@swimtrainer.pl

Russia
FREDS SWIM ACADEMY Co. Ltd.

Andrey Kornyshev
Korablestroiteleystr. 38-3-255
199155 Saint-Petersburg
☎ +7/812/927 08 89
office@swimtrainer.ru

Spain
FREDS SWIM ACADEMY Spain S.L.

Irene Vidaurrázaga
C/ Chopin 10, Apto. 313
07180 Santa Ponça/Baleares
☎ +34/9 71/23 70 75
oficina@swimtrainer.es

Egypt
FREDS SWIM ACADEMY Egypt

Sandra Weder El Sammra & Elke Marai
P.O. box 310
Hurghada/Red Sea
☎ +20/12/34 59 004
egypt@swimtrainer.com

Latvia
FREDS SWIM ACADEMY Latvia SIA

Marina Paramonova
Plavnieku 3-65
1021 Riga
☎ +371/29/33 12 56
office@swimtrainer.lv

Herausgeber
Publisher
Editeur
Editore
Editor
Izdal
Wydawca
Uitgever

Germany – Head Office
FREDS SWIM ACADEMY GmbH

Jürgen Rüd, Dipl.-Ing. (F.H.)
Josef-Kronthaler-Straße 14
86157 Augsburg
☎ +49/8 21/57 92 42
office@swimtrainer.com

