

SmallCut Li-23R Art. 9822

DE Betriebsanleitung

Akku-Trimmer

EN Operator's manual

Battery Trimmer

FR Mode d'emploi

Coupe-bordures à batterie

NL Gebruiksaanwijzing

Accu-trimmer

SV Bruksanvisning

Accu-trimmer

DA Brugsanvisning

Accu-trimmer

FI Käyttöohje

Akkutrimmeri

NO Bruksanvisning

Accu trimmer

IT Istruzioni per l'uso

Trimmer a batteria

ES Instrucciones de empleo

Recortabordes con Accu

PT Manual de instruções

Aparador a bateria

PL Instrukcja obsługi

Akumulatorowa podkaszarka

HU Használati utasítás

Akkumulátoros fűszegélynyíró

CS Návod k obsluze

Akumulátorový trimmer

SK Návod na obsluhu

Akumulátorový vyžínač

EL Οδηγίες χρήσης

Κοιμειτικό μπαταρίας

RU Инструкция по эксплуатации

Аккумуляторный триммер

SL Navodilo za uporabo

Akumulatorski obrezovalnik

HR Upute za uporabu

Baterijski trimer

SR/ Uputstvo za rad

BS Baterijska trimer-kosilica

UK Інструкція з експлуатації

Акумуляторний-тример

RO Instrucțiuni de utilizare

Trimmer cu acumulator

TR Kullanma Kılavuzu

Akülü tirpan

BG Инструкция за експлоатация

Акку-Тример

SQ Manual përdorimi

Prerësi me bateri

ET Kasutusjuhend

Akuga trimmer

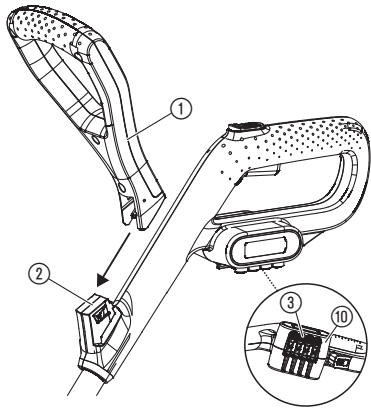
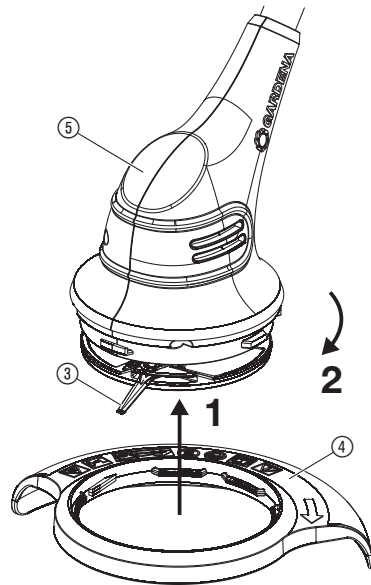
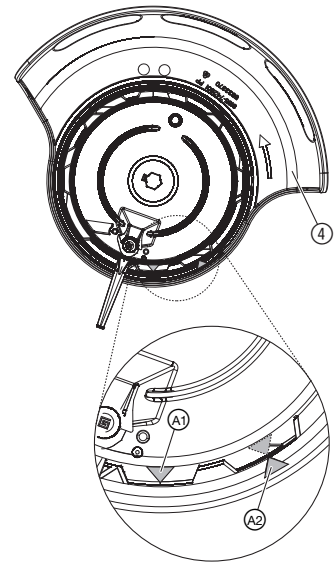
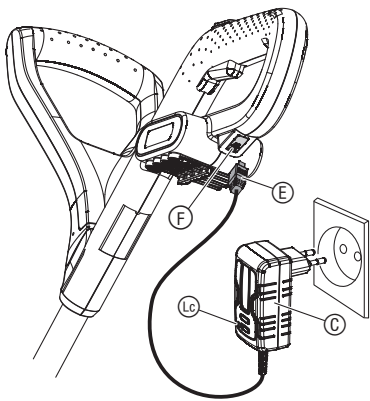
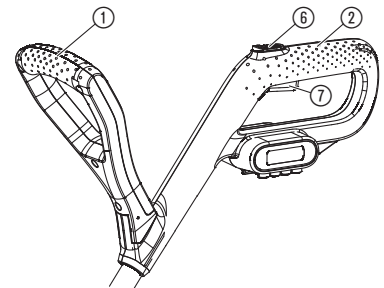
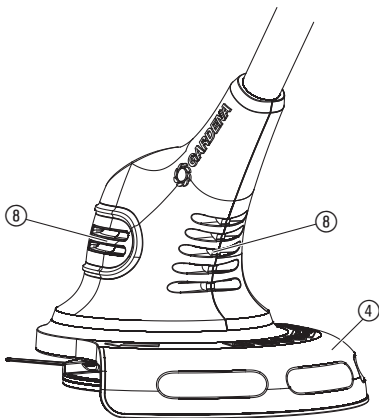
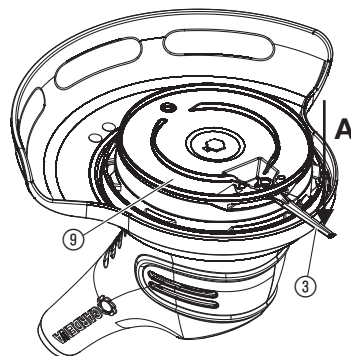
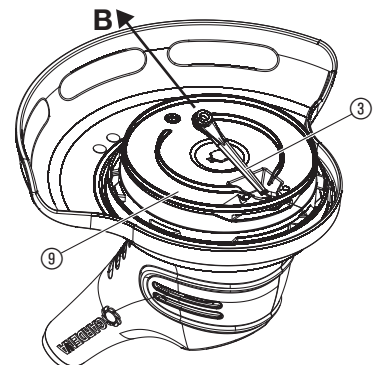
LT Eksploatavimo instrukcija

Akumuliatorinė žoliapjovė

LV Lietošanas instrukcija

Ar akumulatoru darbināms trimmeris

<p>DE Produkthaftung Wir weisen ausdrücklich darauf hin, dass wir in Übereinstimmung mit dem Produkthaftungsgesetz nicht für Schäden haften, die durch unsere Produkte entstehen, wenn diese unsachgemäß und nicht durch einen von uns autorisierten Servicepartner repariert wurden oder wenn keine Original GARDENA Teile oder von uns zugelassene Teile verwendet wurden.</p>
<p>EN Product liability In accordance with the German Product Liability Act, we hereby expressly declare that we accept no liability for damage incurred from our products where said products have not been properly repaired by a GARDENA-approved service partner or where original GARDENA parts or parts authorised by GARDENA were not used.</p>
<p>FR Responsabilité Conformément à la loi relative à la responsabilité du fait des produits défectueux, nous déclarons expressément par la présente que nous déclinons toute responsabilité pour les dommages résultant de nos produits, si lesdits produits n'ont pas été correctement réparés par un partenaire d'entretien agréé GARDENA ou si des pièces d'origine GARDENA ou des pièces agréées GARDENA n'ont pas été utilisées.</p>
<p>NL Productaansprakelijkheid Conform de Duitse wet inzake productaansprakelijkheid verklaren wij hierbij uitdrukkelijk dat wij geen aansprakelijkheid aanvaarden voor schade ontstaan uit onze producten waarbij deze producten niet zijn gerepareerd door een GARDENA-erkende servicepartner of waarbij geen originele GARDENA-onderdelen of onderdelen die door GARDENA zijn goedgekeurd zijn gebruikt.</p>
<p>SV Produktansvar I enlighet med tyska produktansvarslagar förklarar vi härmed uttryckligen att vi inte åtar oss något ansvar för skador som orsakas av våra produkter där produkterna inte har genomgått korrekt reparation från en GARDENA-godkänd servicepartner eller där originaldelar från GARDENA eller delar godkända av GARDENA inte använts.</p>
<p>DA Produktansvar I overensstemmelse med den tyske produktansvarslov erklærer vi hermed udtrykkeligt, at vi ikke påtager os noget ansvar for skader på vores produkter, hvis de pågældende produkter ikke er blevet repareret korrekt af en GARDENA-godkendt servicepartner, eller hvor der ikke er brugt originale GARDENA-reservedele eller godkendte reservedele fra GARDENA.</p>
<p>FI Tuotevastuu Saksan tuotevastuulain mukaisesti emme ole vastuussa laitteiden vaurioista, jos korjauksia ei ole tehnyt GARDENA:n hyväksymä huoltoliike tai jos niiden synnähän on muiden kuin alkuperäisten GARDENA-varaosien tai GARDENA:n hyväksymien varaosien käyttö.</p>
<p>IT Responsabilità del prodotto In conformità con la Legge tedesca sulla responsabilità del prodotto, con la presente dichiariamo espressamente che decliniamo qualsiasi responsabilità per danni causati dai nostri prodotti qualora non siano stati correttamente riparati presso un partner di assistenza approvato GARDENA o laddove non siano stati utilizzati ricambi originali o autorizzati GARDENA.</p>
<p>ES Responsabilidad sobre el producto De acuerdo con la Ley de responsabilidad sobre productos alemana, por la presente declaramos expresamente que no aceptamos ningún tipo de responsabilidad por los daños ocasionados por nuestros productos si dichos productos no han sido reparados por un socio de mantenimiento aprobado por GARDENA o si no se han utilizado piezas originales GARDENA o piezas autorizadas por GARDENA.</p>
<p>PT Responsabilidade pelo produto De acordo com a lei alemã de responsabilidade pelo produto, declaramos que não nos responsabilizamos por danos causados pelos nossos produtos, caso os tais produtos não tenham sido devidamente reparados por um parceiro de assistência GARDENA aprovado ou se não tiverem sido utilizadas peças GARDENA originais ou peças autorizadas pela GARDENA.</p>
<p>PL Odpowiedzialność za produkt Zgodnie z niemiecką ustawą o odpowiedzialności za produkt, niniejszym wyraźnie oświadczamy, że nie ponosimy żadnej odpowiedzialności za szkody poniesione na skutek użytkowania naszych produktów, w przypadku gdy naprawa tych produktów nie była odpowiednio przeprowadzana przez zatwierdzonego przez firmę GARDENA partnera serwisowego lub nie stosowano oryginalnych części GARDENA albo części autoryzowanych przez tę firmę.</p>
<p>HU Termékszavatosság A németországi termékszavatossági törvénnyel összhangban ezennel nyomatékosan kijelentjük, hogy nem vállalunk felelősséget a termékeinkben keletkezett olyan károkért, amelyek valamely GARDENA által jóváhagyott szervizpartner által nem megfelelően végzett javításból adódtak, vagy amely során nem eredeti GARDENA alkatrészeket vagy a GARDENA által jóváhagyott alkatrészeket használtak fel.</p>
<p>CS Odpovědnost za výrobek V souladu s německým zákonem o odpovědnosti za výrobek tímto výslovně prohlašujeme, že nepřijímáme žádnou odpovědnost za poškození vzniklá na našich výrobcích, kdy zmíněné výrobky nebyly řádně opraveny schváleným servisním partnerem GARDENA nebo kdy nebyly použity originální náhradní díly GARDENA nebo náhradní díly autorizované společností GARDENA.</p>
<p>SK Zodpovednosť za produkt V súlade s nemeckými právnymi predpismi upravujúcimi zodpovednosť za výrobok týmto výslovné prehlasujeme, že nenesieme žiadnu zodpovednosť za škody spôsobené našimi výrobkami, v prípade ktorých neboli náležité opravy vykonané servisným partnerom schváleným spoločnosťou GARDENA alebo neboli použité diely spoločnosti GARDENA alebo diely schválené spoločnosťou GARDENA.</p>
<p>EL Ευθύνη προϊόντος Σύμφωνα με τον γερμανικό νόμο περί Ευθύνης για τα Προϊόντα, με το παρόν δηλώνουμε ρητώς ότι δεν αποδεχόμαστε καμία ευθύνη για τυχόν ζημιές που προκύπτουν από τα προϊόντα μας εάν αυτά δεν έχουν επισκευαστεί σωστά από κάποιον συγκεκριμένο συνεργάτη επισκευών της GARDENA ή εάν δεν έχουν χρησιμοποιηθεί αυθεντικά εξαρτήματα GARDENA ή εξαρτήματα συγκεκριμένα από την GARDENA.</p>
<p>SL Odgovornost proizvajalca V skladu z nemškimi zakoni o odgovornosti za izdelke, izrecno izjavljajo, da ne sprejemamo nobene odgovornosti za škodo, ki jo povzročijo naši izdelki, če teh niso ustrezno popravili GARDENINI odobreni servisni partnerji ali pri tem niso bili uporabljeni originalni GARDENINI nadomestni deli ali GARDENINIMI homologiranimi nadomestnimi deli.</p>
<p>HR Pouzdanost proizvoda Sukladno njemačkom zakonu o pouzdanosti proizvoda, ovime izričito izjavljujemo kako ne prihvaćamo nikakvu odgovornost za oštećenja na našim proizvodima nastala uslijed neispravnog popravka od strane servisnog partnera kojeg odobrava GARDENA ili uslijed nekorištenja originalnih GARDENA dijelova ili dijelova koje odobrava GARDENA.</p>
<p>RO Răspunderea pentru produs În conformitate cu Legea germană privind răspunderea pentru produs, declarăm în mod expres prin prezentul document că nu acceptăm nicio răspundere pentru defecțiunile suferite de produsele noastre atunci când acestea nu au fost reparate în mod corect de un atelier de service partener, aprobat de GARDENA, sau când nu au fost utilizate piese GARDENA originale sau piese autorizate de GARDENA.</p>
<p>BG Отговорност за вреди, причинени от стоки Съгласно германския Закон за отговорността за вреди, причинени от стоки, с настоящото изрично декларираме, че не носим отговорност за щети, причинени от нашите продукти, ако те не са били правилно ремонтирани от одобрен от GARDENA сервиз или ако не са използвани оригинални части на GARDENA или части, одобрени от GARDENA.</p>
<p>ET Tootevastutus Vastavalt Saksamaa tootevastutusseadusele deklareerime käesolevaga selgesõnaliselt, et me ei kanna mingisugust vastutust meie toodetest tingitud kahjude eest, kui need tooted ei ole korrektselt parandatud GARDENA heakskiidetud hoolduspartneri poolt või kui parandamisel ei ole kasutatud GARDENA originaalosi või GARDENA volitatud osi.</p>
<p>LT Gaminio patikimumas Mes aiškiai pareiškiame, kad, atsižvelgiant į Vokietijos gaminių patikimumo įstatymą, nepriisiame atsakomybės dėl bet kokios žalos, patirtos dėl mūsų gaminių, jeigu jie buvo netinkamai taisomi arba jų dalys buvo pakeistos neoriginaliomis GARDENA dalimis ar nepatvirtintomis dalimis, arba jeigu remonto darbai buvo atliekami ne GARDENA techninės priežiūros centro specialistų.</p>
<p>LV Atbildība par produkcijas kvalitāti Saskaņā ar Vācijas likumu par atbildību par produkcijas kvalitāti ar šo mēs paziņojam, ka neuzņemamies atbildību par bojājumiem, kas radušies, lietojot mūsu izstrādājumus, kuru remontu nav veicis uzņēmuma GARDENA apstiprināts apkopes partneris vai kuru remontam netika izmantotas oriģinālās GARDENA detaļas vai detaļas, kuru lietošanu apstiprinājis uzņēmums GARDENA.</p>

A1**A2****A3****O1****O2****O3****M1****T1****T2**

1. SÄKERHET

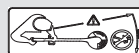
VIKTIGT!

Läs noggrant bruksanvisningen och spara den för senare bruk.

Symboler på produkten:



Läs bruksanvisningen.



Håll andra personer borta.



Använd alltid godkända hörselskydd.
Använd alltid godkända ögonskydd.



Utsätt inte apparaten för regn.



För batteriladdaren:
Dra ut kontakten direkt från nätet om ledningen har skadats eller blivit kapad.

Allmänna säkerhetsanvisningar

Elsäkerhet



FARA! Elektrisk stöt!

Skaderisk genom elektrisk stöt.

→ **Produkten måste matas med ström via en jordfelsbrytare (RCD) med en nominell utlösningström på högst 30 mA.**

Undvik onormal kroppshållning och håll alltid balansen så att du alltid står säkert i slutningar. Gå, spring inte.

Berör inga farliga delar som rör sig innan maskinen har kopplats bort från anslutningen till elnätet och de rörliga farliga delarna har stannat helt.

Ha alltid rejäla skor och långbyxor när maskinen används.

Säker drift

1 Träning

- Läs anvisningarna noggrant. Gör dig förtrodd med reglagen och korrekt användning av maskinen.
- Låt aldrig personer eller barn som inte är förtrodda med de här anvisningarna använda maskinen. Lokalt gällande föreskrifter kan begränsa användarens ålder.
- Observera att användaren själv är ansvarig för olyckor eller faror som händer med andra personer eller deras egendom.

2 Förberedelse

- Kontrollera om anslutnings- och förlängningskabeln har tecken på skador eller åldrande innan användningen. Om kabeln skadas under användningen måste den frånskiljas från nätet omedelbart.
BERÖR INTE KABELN INNAN DEN ÄR FRÅNSKILD FRÅN NÄTET.
Använd inte maskinen om kabeln är skadad eller sliten.
- Kontrollera maskinen optiskt innan användningen om skyddsanordningar eller -övertäckningar är skadade, saknas eller felaktigt ditsatta.
- Använd aldrig maskinen om det finns personer, särskilt barn, eller husdjur i närheten.

3 Drift

- Håll anslutnings- och förlängningskabeln borta från skåranordningen.
- Hela tiden när maskinen används måste man använda ögonskydd och rejäla skor.
- Undvik att använda maskinen när det är dåligt väder, särskilt när det är risk för åska.
- Använd endast maskinen i dagsljus eller god konstgjord belysning.
- Använd aldrig maskinen med skadad övertäckning eller skyddsanordning eller utan övertäckning eller skyddsanordningar.
- Sätt endast på motorn när händer och fötter är utom räckhåll för skåranordningen.
- Frånskilj alltid maskinen från elförsörjningen (dvs. koppla bort stickproppen från elnätet, ta bort spårnanordningen eller det borttagbara batteriet)
 - alltid när maskinen lämnas utan uppsikt;
 - innan en blockering tas bort;
 - innan kontroll, rengöring eller arbete på maskinen;
 - efter kontakt med ett främmande objekt;
 - alltid om maskinen börjar att vibrera onormalt.
- Se upp med skador från skåranordningen på fötter och händer.
- Se alltid till att ventilationsöppningarna hålls fria från främmande objekt.

SV

1. SÄKERHET	18
2. MONTERING	19
3. HANDHAVANDE	19
4. UNDERHÅLL	20
5. LAGRING	20
6. ÅTGÄRDA FEL	20
7. TEKNISKA DATA	20
8. TILLBEHÖR	21
9. SERVICE/GARANTI	21

Översättning av originalanvisningarna.



Den här produkten kan användas av barn från 8 år och äldre och personer med fysisk, sensorisk eller mental funktionsnedsättning eller bristande erfarenhet och kunskap, om de hålls under uppsikt eller har fått instruktioner om säker användning av produkten och förstår farorna som kan uppstå från användningen. Barn får inte leka med produkten. Rengöring och användarunderhåll får inte genomföras av barn utan uppsikt. Vi rekommenderar att produkten används av ungdomar över 16 år.

Avsedd användning:

GARDENA trimmer är avsedd att trimma och klippa gräsmattor och gräsytor i villa- och hobbyträdgårdar.

Produkten är inte konstruerad för långtidsanvändning.

FARA! Kroppsskada!

Använd inte produkten för att klippa häckar, för att sönderdela material eller för att kompostera.

4 Underhåll och förvaring

- Maskinen skall fränskiljas från elförsörjningen (dvs. stickproppen skall fränskiljas från elnätet, ta bort spärranordningen eller det borttagbara batteriet) innan underhållet eller rengöringsarbetena genomförs.
- Endast de reserv- och tillbehörsdelar som tillverkaren rekommenderar får användas.
- Maskinen skall kontrolleras och underhållas med jämna mellanrum. Låt endast en auktoriserad verkstad reparera maskinen.
- När maskinen inte används skall den förvaras utom räckhåll för barn.

Extra säkerhetsanvisningar

Säker hantering av batterier



FARA! Brandfara!

Batteriprodukten som ska laddas måste vara placerad på en ej brännbar, värmebeständig och ej ledande yta under laddningen.

Batteriet får inte laddas utan uppsikt.

Håll frätande, antändliga och lätt brännbara föremål borta från batteriladdaren och batteriprodukten.

Batteriladdaren och batteriprodukten får inte täckas över under laddningen.

Fränskilj omedelbart batteriladdaren från strömförsörjningen vid rökbildning eller eld.

Använd endast GARDENA originalbatteriladdare för att ladda upp batteriet.

Användning av andra batteriladdare kan leda till irreparabla skador på batteriet och till och med brand.

Använd inte GARDENA batteriladdaren för att ladda batterier från andra tillverkare eftersom GARDENA inte kan garantera att de är kompatibla och det därför också här skulle kunna finnas en brand- och explosionsrisk.

Ladda inte engångsbatterier.



FARA! Explosionsfara!

Skydda batteriprodukter mot hetta och brand. Lägg inte batteriprodukter på värmelement och utsätt dem inte för stark solstrålning under en längre tid.

Använd dem inte i explosiva atmosfärer, t.ex. i närheten av antändbara vätskor (ångor), antändbara gaser eller dammansamlingar. När batterier används kan gnistor bildas. Detta kan antända blandningarna.

Ladda och använd endast batteriprodukten vid omgivningstemperaturer mellan 0 °C och 40 °C. Låt batteriet svalna om det har använts en längre stund.

Kontrollera med jämna mellanrum om laddningskabeln har tecken på skador eller åldrande (sprödhet). Använd endast kabeln när den är i felfritt skick.

Lagra och transportera aldrig batteriprodukten vid temperaturer över 45 °C eller i direkt solljus. Det ideala är att förvara batteriprodukten vid temperaturer under 25 °C för att hålla självurladdningen låg.

Utsätt inte accu-produkten för regn, vatten (doppa ner) eller fuktighet. Om vatten tränger in i batteriprodukten ökar risken för elstötar.

Om batteriet inte används under en längre tid (vinter), ladda upp batteriet helt för att förhindra djupurladdning.

Förvara inte batteriprodukten i utrymmen där elektrostatisk urladdning förekommer.

Elsäkerhet



FARA! Hjärtstillestånd!

Den här produkten skapar ett elektromagnetiskt fält under driften. Det här fältet kan under vissa omständigheter påverka funktionssättet för aktiva eller passiva medicinska implantat. För att utesluta faran från situationer som kan leda till allvarliga eller dödliga skador, bör personer med ett medicinskt implantat konsultera läkare och tillverkaren av implantatet innan den här produkten används.

Använd endast Accu-produkten mellan 0 till 40 °C.

Inspektera noggrant området där produkten ska användas och ta bort alla kablar och främmande objekt.

Innan användningen och efter en kraftig stöt måste produkten kontrolleras om det finns tecken på slitage eller skada. Vid behov måste motsvarande reparationsarbeten utföras.

Om produkten har en defekt och inte går att stänga av längre, lägg produkten på fast underlag och håll den under uppsikt och vänta tills batteriet är tomt. Skicka in den defekta produkten till GARDENA service.

Försök aldrig arbeta med en ofullständig produkt eller en produkt som det har gjorts ej auktoriserade modifieringar på.

Stäng av produkten om den börjar vibrera onormalt. Starka vibrationer kan försäkra skador.

Använd inte produkten i närheten av vatten.

Arbeta inte i närheten av pooler eller trädgårdsdammar.

Personlig säkerhet



FARA! Kvävningsskada!

Mindre delar kan lätt sväljas. Plastpåsar innebär kvävningsskada för små barn. Håll små barn borta under monteringen.



FARA! Kroppsskada!

Om apparaten stängs av på grund av ett tomt batteri (laddningskontrollampa (F) blinkar grönt) kan det hända att batteriet återhämtar sig igen efter en viss tid. Apparaten är då klar för drift igen.

Använd personlig skyddsutrustning.

Använd handskar för att rengöra skäransordningen.

Använd alltid ögonskydd.

Skyddsutrustning som handskar, halksäkra säkerhetsskor eller hörselskydd, vilka används för passande situationer minskar kroppsskador.

Var försiktig när produkten ställs in för att förhindra att fingrarna kläms mellan rörliga och fasta delar på maskinen.

Använd inte vatten eller kemiska medel för att rengöra skyddet eller andra delar på trimmern.

Ha alla muttrar och skruvar fastskruvade för att säkerställa att produkten har en säker arbetsstatus.

Plocka inte isär produkten mer än den status den hade vid leveransen.

Varning! När hörselskyddet används och på grund av ljudet som skapas av produkten kan användaren missa personer som närmar sig.

Var särskilt uppmärksam för faran för andra människor vid användning och transport.

Var uppmärksam, observera vad du gör och använd sunt människoförstånd när ett elverktyg används.

Använd inte elverktyg om du är trött eller är påverkad av droger, alkohol eller medicin.

Ett ögonblicks uppmärksamhet när elverktyg används kan leda till allvarliga skador.

2. MONTERING



FARA! Kroppsskada!

Fara för skärskador om produkten startar oavsiktligt.

→ Vänta tills plastkniven har stannat och ta ut batteriet innan du monterar produkten.

Montera extra handtag [bild A1]:

→ Skjut det extra handtaget (1) på handtagets överdel (2) så att det hörs att förbindelsen hakar in (**kläck**).

I leveransomfånget ingår 5 plastknivar (3). Av dessa finns 4 reservplastknivar i magasinet (10).

För att montera plastkniven i knivfästet se 6. ÅTGÄRDA FEL "Byta plastkniv".

Montera skyddsövertäckningen [bild A2/A3]:



FARA!

Trimmern får endast användas när skyddsövertäckningen är monterad.

- Sätt skyddsövertäckningen (4) på trimmerhuvudet (5). För då plastkniven (3) genom öppningen på skyddsövertäckningen (4).
- Vrid på skyddsövertäckningen (4) tills den går att trycka på helt (pilarna (A)/(B) är mitt emot varandra).
- Vrid skyddsövertäckningen (4) moturs så det hörs att förbindelsen hakar in (**kläck**).

3. HANDHAVANDE



FARA! Kroppsskada!

Fara för skärskador om produkten startar oavsiktligt.

→ Vänta tills plastkniven har stannat innan du transporterar produkten.

Ladda batteriet [bild O1]:



FARA!

Överspänning skadar batteriet och laddarnättdelen.

→ Se till att du använder rätt nätspänning.

Innan första användningen måste batteriet laddas upp helt.

Litium-jon-batteriet kan laddas oavsett uppladdningsstatus och laddningen kan alltid avbrytas utan att batteriet skadas (ingen memory-effekt).

- Anslut laddarnättdelen (C) till ett nätuttag.
På-LED:en (D) lyser rött.

2. Anslut batteriladdningskabeln (E) till ladduttaget (F).

När laddningskontrolllampan (F) på ladduttaget blinkar grönt, laddas batteriet.

När laddningskontrolllampan (F) på ladduttaget lyser grönt är batteriet helt uppladdat (laddningstid, se 7. TEKNISKA DATA).

3. Kontrollera med jämna mellanrum laddningsstatusen vid uppladdningen.
4. När batteriet är helt uppladdat, koppla bort batteriladdningskabeln (E) från ladduttaget (F).
5. Koppla bort laddarnätdelen (C) från uttaget.

Arbetsposition [bild O2]:

→ Håll produkten i det extra handtaget (1) och huvudhandtaget (2) så att trimmerhuvudet (3) är lutat snett framåt.

Undvik att plastkniven och knivfästet kommer i kontakt med hårda föremål (murar, stenar, staket osv.) för att förhindra att plastkniven eller knivfästet slits eller bryts av.

Starta trimmern [bild O3]:



FARA! Kroppsskada!

Det finns skaderisk om produkten inte stannar när man släpper startspaken.

→ Kringgå inte säkerhetsanordningarna eller strömbrytare. Fäst exempelvis inte startspaken på handtaget.

Starta:

Produkten är utrustad med en säkerhetsanordning med dubbelbrytare (startspak med påkopplings spärr), vilken förhindrar en oavsiktlig start av produkten.

1. Håll det extra handtaget (1) med en hand.
2. Håll huvudhandtaget (2) med den andra handen, skjut påkopplings-spärr (6) framåt och dra i startspaken (7).
Trimmern startar.
3. Släpp påkopplings-spärr (6) igen.

Stoppa:

→ Släpp startspaken (7).
Trimmern stannar på några få sekunder.

4. UNDERHÅLL



FARA! Kroppsskada!

Fara för skärskador om produkten startar oavsiktligt.

→ Vänta tills plastkniven har stannat innan du underhåller produkten.

Rengöra trimmern [bild M1]:



FARA! Kroppsskada!

Fara för personskador och risk att produkten skadas.

- Rengör inte produkten med vatten eller vattenstråle (i synnerhet inte vattenstråle med högtryck).
- Rengör den inte med kemikalier, inklusive bensin eller lösningsmedel. Vissa kan förstöra viktiga plastdelar.

Ventilationsslitsarna måste alltid vara rena.

1. Rengör ventilationsslitsarna (8) med en mjuk borste (använd inte skruvmejsel).
2. Rengör alla rörliga delar efter varje användning. Ta särskilt bort gräs- och smutsrester från skyddsövertäckningen (4).

Rengöra laddarnätdelen:

Se till att kontakterna på ladduttaget och laddarnätdelen alltid är rena och torra innan du ansluter laddarnätdelen.

Använd inte rinnande vatten.

→ Rengör kontakterna och plastdelarna med en mjuk, torr trasa.

5. LAGRING

Urdrifttagning:

Produkten måste förvaras utom räckhåll för barn.

1. Ladda batteriet.

2. Rengör trimmern och laddarnätdelen (se 4. UNDERHÅLL).

3. Förvara trimmern och laddarnätdelen på ett torrt, stängt och frostsäkert ställe.

Avfallshantering:

(enligt direktiv 2012/19/EU)

Produkten får inte kastas som vanligt hushållsavfall. Den måste avfallshandteras enligt de gällande lokala miljöföreskrifterna.

GARDENA-batteriet innehåller litium-jon-celler, som inte ska avfallshandteras som normalt hushållsavfall när de är förbrukade.



VIKTIGT!

→ Avfallshandtera din produkt hos kommunens återvinningscentral.

6. ÅTGÄRDA FEL



FARA! Kroppsskada!

Fara för skärskador om produkten startar oavsiktligt.

→ Vänta tills plastkniven har stannat innan du åtgärdar fel på produkten.

Byta plastkniv [bild T1/T2]:



FARA! Skärskador!

→ Använd inte skärelement av metall eller reserv- eller tillbehör delar som inte är godkända av GARDENA.

Plastknivarna får vara slitna till maximalt halva längden. Endast original GARDENA reservkniv RotorCut får användas. Reservplastknivarna finns hos din GARDENA-återförsäljare eller direkt hos GARDENA kundservice.

- GARDENA reservkniv RotorCut är turbotrimmer art. 5368

Ta ut plastkniven:

1. Vänd på trimmern.
2. Tryck plastknivänden lätt nedåt (A), skjut plastkniven (3) inåt genom knivfästet (9) (B) och dra ut den.

Sätta in plastkniven:

→ Skjut den nya plastkniven (3) genom metallslitsen på knivfästet (9) så det hörs att förbindelsen hakar in (klick).
Om den nya plastkniven är korrekt isatt går den enkelt att röra på.

Problem	Möjlig orsak	Åtgärd
Trimmer klipper inte eller klipper dåligt	Plastkniven är sliten eller för kort.	→ Byt ut plastkniven.
	Plastkniven har gått av.	→ Byt ut plastkniven.
Trimmer vibrerar starkt	Plastkniven är för starkt sliten och skapar en obalans.	→ Byt ut plastkniven.
	Knivfästet är slitet.	→ Byt ut knivfästet.
Trimmern startar inte. Laddningskontrolllampan (F) blinkar grönt	Underspänning.	→ Ladda batteriet.
Trimmern startar inte. Laddningskontrolllampan (F) blinkar rött	Batteriet överbelastat.	→ Släpp startspaken. Starta igen.
	Motorn är blockerad.	→ Ta bort hindret. Starta igen.
	Batteriets temperatur ligger utanför det tillåtna intervallet.	→ Använd batteriet i omgivningstemperaturer mellan 0 °C och 40 °C.
På-LED:en (C) på laddarnätdelen lyser inte	Laddarnätdelen är inte rätt isatt.	→ Sätt in laddarnätdelen i ett uttag.




OBSERVERA: Kontakta ditt GARDENA servicecenter vid andra störningar. Reparationer får endast utföras av GARDENA servicecentren och av fackhandel som är auktoriserad av GARDENA.

7. TEKNISKA DATA

Accu-trimmer	Enhet	Värde (art. 9822)
Klippbredd	cm	23
Knivfästets varvtal	v/min	9500

Accu-trimmer	Enhet	Värde (art. 9822)
Vikt	kg	1,7
Ljudtrycknivå L_{pA} ¹⁾ Osäkerhet k_{pA}	dB(A)	71 3
Ljudeffektnivå L_{WA} ²⁾ : mätt/garanterat Osäkerhet k_{WA}	dB(A)	86 / 88 1,5
Hand-arm-vibration a_{thw} ¹⁾ Osäkerhet k_a	m/s ²	< 2,5 1,5

Mätförfarande enligt: ¹⁾ EN 50636-2-91 ²⁾ RL 2000/14/EC

 **OBSERVERA:** Det angivna vibrationsemissionsvärdet har mätts enligt ett normerat provningsförfarande och kan användas för att jämföra med andra elverktyg. Detta värde kan även användas för preliminär bedömning av exponeringen. Vibrationsemissionsvärdet kan variera vid den faktiska användningen av elverktyget.

Batteri	Enhet	Värde
Batterispänning	V (DC)	14,4
Batterikapacitet	Ah	2,0
Batteriladdningstid 80% / 100% (ca.)	Min.	160 / 200

Batteriladdarnättdel	Enhet	Värde (art. 9836-00.610.00 EU, 9836-28.610.00 UK)
Nätspänning	V (AC)	100 – 240
Nätfrekvens	Hz	50 – 60
Märkeffekt	W	15
Utspänning	V (DC)	18,5
Max. utström	mA	600

8. TILLBEHÖR

GARDENA laddarnättdel	För att ladda det interna batteriet.	art. 9836-00.610.00 EU, 9836-28.610.00 UK
GARDENA reservkniv RotorCut för turbotrimmer	För utbyte av förbrukade plastknivar.	art. 5368
GARDENA Reservknivfäste	Fås via GARDENA Service.	

9. SERVICE/GARANTI

Service:

Vänligen kontakta adressen på baksidan.

Garantibevis:

I händelse av garantianspråk tas ingen avgift ut för de tjänster som tillhandahålls.

GARDENA Manufacturing GmbH ger 2 års garanti på alla original GARDENA nya produkter fr.o.m. första köp hos återförsäljare om produkterna uteslutande har använts privat. Den här tillverkargarantin gäller inte för produkter som har köpts på andrahandsmarknaden. Denna garanti gäller alla väsentliga brister på produkten, vilka bevisligen beror på material- eller tillverkningsfel. Garantin inkluderar leverans av en funktionell utbytesprodukt eller reparation av den felaktiga produkten som skickats till oss utan kostnad. Vi förbehåller oss rätten att välja mellan de här alternativen. Följande bestämmelser reglerar tjänsten:

- Produkten användes för avsett ändamål enligt anvisningarna i bruksanvisningen.
- Varken köparen eller tredje part har försökt att öppna eller reparera produkten.
- För driften har endast Original GARDENA reserv- och slitedelar använts.
- Uppvisande av inköpskvittot.

Normalt slitage av delar och komponenter (exempelvis på knivar, knivfästedelar, turbiner, ljuskällor, kil- och kuggremmar, löphjul, luftfilter, tändstift), optiska förändringar samt slit- och förbrukningsdelar omfattas inte av garantin.

Den här tillverkargarantin begränsas till utbyte och reparation enligt de ovan angivna villkoren. Tillverkargarantin kan inte ligga till grund för andra krav gentemot oss som tillverkare, exempelvis gällande skadestånd. Denna tillverkargaranti berör självklart **inte** de gällande lagstadgade och avtalsmässiga garantikraven gentemot handlaren/försäljaren.

För tillverkargarantin gäller Förbundsrepubliken Tysklands lag.

Vid skadefall, vänligen skicka den defekta produkten tillsammans med en kopia av inköpskvittot och en felbeskrivning med tillräckligt porto till serviceadressen för GARDENA.

Slitedelar:

Plastkniven och knivfästet är slitedelar och omfattas därför inte av garantin.

- Deutschland / Germany**
GARDENA
Manufacturing GmbH
Central Service
Hans-Lorenser-Straße 40
D-89079 Ulm
Produktfragen:
(+49) 731 490-123
Reparaturen:
(+49) 731 490-290
service@gardena.com
- Albania**
COBALT Sh.p.k.
Rr. Siri Kodra
1000 Tirana
- Argentina**
Husqvarna Argentina S.A.
Av.del Libertador 5954 –
Piso 11 – Torre B
(C1428ARP) Buenos Aires
Phone: (+54) 11 5194 5000
info.gardena@
ar.husqvarna.com
- Armenia**
Garden Land Ltd.
61 Tigran Mets
0005 Yerevan
- Australia**
Husqvarna Australia Pty. Ltd.
Locked Bag 5
Central Coast BC
NSW 2252
Phone: (+61) (0) 2 4352 7400
customer.service@
husqvarna.com.au
- Austria / Österreich**
Husqvarna Austria GmbH
Industriezeile 36
4010 Linz
Tel.: (+43) 732 77 01 01-485
service.gardena@
husqvarnagroup.com
- Azerbaijan**
Firm Progress
a. Aliyev Str. 26A
1052 Baku
- Belgium**
Husqvarna België nv/sa
Gardena Division
Rue Egide Van Ophem 111
1180 Uccle / Ukkel
Tel.: (+32) 2 720 92 12
info@gardena.be
- Bosnia / Herzegovina**
SILK TRADE d.o.o.
Industrijska zona Bukva bb
74260 Tešanj
- Brazil**
Husqvarna do Brasil Ltda
Av. Francisco Matarazzo,
1400 – 19º andar
São Paulo – SP
CEP: 05001-903
Tel: 0800-112252
marketing.br.husqvarna@
husqvarna.com.br
- Bulgaria**
AGROLAND България АД
бул. 8 Декември, №13
Офис 5
1700 Студентски гр д
София
Тел.: (+359) 24666910
info@agroland.eu
- Canada / USA**
GARDENA Canada Ltd.
100 Summerlea Road
Brampton, Ontario L6T 4X3
Phone: (+1) 905 792 93 30
info@gardenacanada.com
- Chile**
Maquinarias Agroforestales
Ltda. (Maga Ltda.)
Santiago, Chile
Avda. Chesterton
8355 comuna Las Condes
Phone: (+56) 2 202 4417
Dalton@maga.cl
Zipcode: 7560330
- China**
Husqvarna (Shanghai)
Management Co., Ltd.
富世华 (上海) 管理有限公司
3F, Benq Square B,
No207, Song Hong Rd.,
Chang Ning District,
Shanghai, PRC. 200335
上海市长宁区淞虹路207号明
基广场B座3楼, 邮编: 200335
- Colombia**
Husqvarna Colombia S.A.
Calle 18 No. 68 D-31, zona
Industrial de Montevideo
Bogotá, Cundinamarca
Tel. 571 2922700 ext. 105
jairo.salazar@
husqvarna.com.co
- Costa Rica**
Compania Exim
Euroberoamericana S.A.
Los Colegios, Moravia,
200 metros al Sur del Colegio
Saint Francis – San José
Phone: (+506) 297 68 83
exim_euro@racsa.co.cr
- Croatia**
Husqvarna Austria GmbH
Industriezeile 36
4010 Linz
Tel.: (+43) 732 77 01 01-485
service.gardena@
husqvarnagroup.com
- Cyprus**
Med Marketing
17 Digeni Akrita Ave
P.O. Box 27017
1641 Nicosia
- Czech Republic**
Husqvarna Česko s.r.o.
Türkova 2319/5b
149 00 Praha 4 – Chodov
Bezplatná infolinka:
800 100 425
servis@cz.husqvarna.com
- Denmark**
GARDENA DANMARK
Lejrvej 19, st.
3500 Værløse
Tlf.: (+45) 70264770
husqvarna@husqvarna.dk
www.gardena.com/dk
- Dominican Republic**
BOSQUESA, S.R.L
Carretera Santiago Licey
Km. 5 ½
Esquina Copal II.
Santiago
Dominican Republic
Phone: (+809) 736-0333
joserbosquesa@claro.net.do
- Ecuador**
Husqvarna Ecuador S.A.
Arupos E1-181 y 10 de
Agosto Quito, Pichincha
Tel. (+593) 22800739
francisco.jacome@
husqvarna.com.ec
- Estonia**
Husqvarna Eesti OÜ
Valdeku 132
EE-11216 Tallinn
info@gardena.ee
- Finland**
Oy Husqvarna Ab
Gardena Division
Lautatarhankatu 8 B/PL 3
00581 HELSINKI
www.gardena.fi
- France**
Husqvarna France
9/11 Allée des pierres mayettes
92635 Gennevilliers Cedex
France
http://www.gardena.com/fr
N° AZUR: 0 810 00 78 23
(Prix d'un appel local)
- Georgia**
Transporter LLC
8/57 Beliashvili street
0159 Tbilisi, Georgia
Phone: (+995) 322 14 71 71
- Great Britain**
Husqvarna UK Ltd
Preston Road
Aycliffe Industrial Park
Newton Aycliffe
County Durham
DL5 6UP
info.gardena@
husqvarna.co.uk
- Greece**
Π. ΠΑΠΑΔΟΠΟΥΛΟΣ ΑΕΒΕ
Λεωφ. Αθηνών 92
Αθήνα
T.K.104 42
Ελλάδα
Τηλ. (+30) 210 5193100
info@papadopoulos.com.gr
- Hungary**
Husqvarna Magyarország Kft.
Ezred u. 1-3
1044 Budapest
Telefon: (+36) 1 251-4161
vevoszolgalat.husqvarna@
husqvarna.hu
- Iceland**
Ó. Johnson & Kaaber
Tunguhalsi 1
110 Reykjavik
ooj@ojk.is
- Ireland**
Husqvarna UK Ltd
Preston Road
Aycliffe Industrial Park
Newton Aycliffe
County Durham
DL5 6UP
info.gardena@
husqvarna.co.uk
- Italy**
Husqvarna Italia S.p.A.
Via Santa Vecchia 15
23868 VALMADRERA (LC)
Phone: (+39) 0341.203.111
assistenza.italia@
it.husqvarna.com
- Japan**
KAKUICHI Co. Ltd.
Sumitomo Realty &
Development Kojimachi
BLDG., 8F
5-1 Nibannco
Chiyoda-ku
Tokyo 102-0084
Phone: (+81) 33 264 4721
m_ishihara@kaku-ichi.co.jp
- Kazakhstan**
LAMED Ltd.
155/1, Tazhibayevoi Str.
050060 Almaty
IP Schmidt
Abayavenue 3B
110 005 Kostanay
- Korea**
Kyung Jin Trading CO.,LTD.
107-4, SunDuk Bld.,
YangJae-dong,
Seocho-gu,
Seoul, (zipcode: 137-891)
Phone: (+82) (0)2 574-6300
- Kyrgyzstan**
Alye Maki
av. Moladaya Guardir J 3
720014
Bishkek
- Latvia**
Husqvarna Latvija SIA
Ulbrokas 19A
LV-1021 Rīga
info@gardena.lv
- Lithuania**
UAB Husqvarna Lietuva
Ateities pl. 77C
LT-52104 Kaunas
info@gardena.lt
- Luxembourg**
Magasins Jules Neuberger
39, rue Jacques Stas
Luxembourg-Gasperich 2549
Case Postale No. 12
Luxembourg 2010
Phone: (+352) 40 14 01
api@neuberger.lu
- Mexico**
AFOSA
Av. Lopez Mateos Sur # 5019
Col. La Calma 45070
Zapopan, Jalisco
Mexico
Phone: (+52) 33 3818-3434
icornejo@afosa.com.mx
- Moldova**
Convel S.R.L.
290A Muncesti Str.
2002 Chisinau
- Netherlands**
Husqvarna Nederland B.V.
GARDENA Division
Postbus 50131
1305 AC ALMERE
Phone: (+31) 36 521 00 10
info@gardena.nl
- Neth. Antilles**
Jonka Enterprises N.V.
Sta. Rosa Weg 196
P.O. Box 8200
Curaçao
Phone: (+599) 9 767 66 55
pgm@jonka.com
- New Zealand**
Husqvarna New Zealand Ltd.
PO Box 76-437
Manukau City 2241
Phone: (+64) (0) 9 9202410
support.nz@husqvarna.co.nz
- Norway**
Husqvarna Norge AS
Gardena Division
Trøskenveien 36
1708 Sarpsborg
info@gardena.no
- Peru**
Husqvarna Perú S.A.
Jr. Ramón Cárcamo 710
Lima 1
Tel: (+51) 1 3320400 ext. 416
juan.remuzgo@
husqvarna.com
- Poland**
Husqvarna
Poland Spółka z o.o.
ul. Wysockiego 15 b
03-371 Warszawa
Phone: (+48) 22 330 96 00
gardena@husqvarna.com.pl
- Portugal**
Husqvarna Portugal, SA
Lagoa - Albarraque
2635 - 595 Rio de Mouro
Tel.: (+351) 21 922 85 30
Fax: (+351) 21 922 85 36
info@gardena.pt
- Romania**
Madex International Srl
Soseaua Odaii 117-123,
RO 013603 București, S1
Phone: (+40) 21 352.76.03
madex@ines.ro
- Russia / Россия**
ООО „Хускв рн “
141400, Московск я обл.,
г. Химки,
улиц Ленингр дск я,
вл дение 39, стр.6
Бизнес Центр
„Химки Бизнес П рк“,
помещение ОВ02_04
http://www.gardena.ru
- Serbia**
Domel d.o.o.
Autoput za Novi Sad bb
11273 Belgrade
Phone: (+381) 1 18 48 88 12
miroslav.jejina@domel.rs
- Singapore**
Hy-Ray PRIVATE LIMITED
40 Jalan Pemimpin
#02-08 Tat Ann Building
Singapore 577185
Phone: (+65) 6253 2277
shiyiing@hyray.com.sg
- Slovak Republic**
Husqvarna Česko s.r.o.
Türkova 2319/5b
149 00 Praha 4 – Chodov
Bezplatná infolinka:
800 154 044
servis@sk.husqvarna.com
- Slovenia**
Husqvarna Austria GmbH
Industriezeile 36
4010 Linz
Tel.: (+43) 732 77 01 01-485
service.gardena@
husqvarnagroup.com
- South Africa**
Husqvarna
South Africa (Pty) Ltd
Postnet Suite 250
Private Bag X6,
Cascades, 3202
South Africa
Phone: (+27) 33 846 9700
info@gardena.co.za
- Spain**
Husqvarna España S.A.
Calle de Rivas nº 10
28052 Madrid
Phone: (+34) 91 708 05 00
atencioncliente@gardena.es
- Suriname**
Agrofix n.v.
Verlengde Hogestraat #22
Phone: (+597) 472426
agrofix@sr.net
Pobox : 2006
Paramaribo
Suriname – South America
- Sweden**
Husqvarna AB
Gardena Division
S-561 82 Husqvarna
Gardenaorder@husqvarna.se
- Switzerland / Schweiz**
Husqvarna Schweiz AG
Consumer Products
Industriestrasse 10
5506 Mägenwil
Phone: (+41) (0) 62 887 37 90
info@gardena.ch
- Turkey**
Dost Bahçe Diş Ticaret
Müessesilik A.Ş
Yunus Mah. Adil Sok. No:3
Ic Kapi No: 1 Kartal
34873 Istanbul
Phone: (+90) 216 38 93 939
info@dostbahce.com.tr
- Ukraine / Україна**
ТОВ «Хускв рн Укр ін »
вул. В сільківськ , 34,
офіс 204-г
03022, м. Київ
Тел. (+38) 044 498 39 02
info@gardena.ua
- Uruguay**
FELI SA
Entre Rios 1083 CP 11800
Montevideo – Uruguay
Tel: (+598) 22 03 18 44
info@felisa.com.uy
- Venezuela**
Corporación Casa y Jardín C.A.
Av. Caroní, Edif. Trezmen, PB.
Colinas de Bello Monte.
1050 Caracas.
Tlf: (+58) 212 992 33 22
info@casayjardin.net.ve
- 9822-20.960.02/0919
© GARDENA
Manufacturing GmbH
D-89070 Ulm
http://www.gardena.com