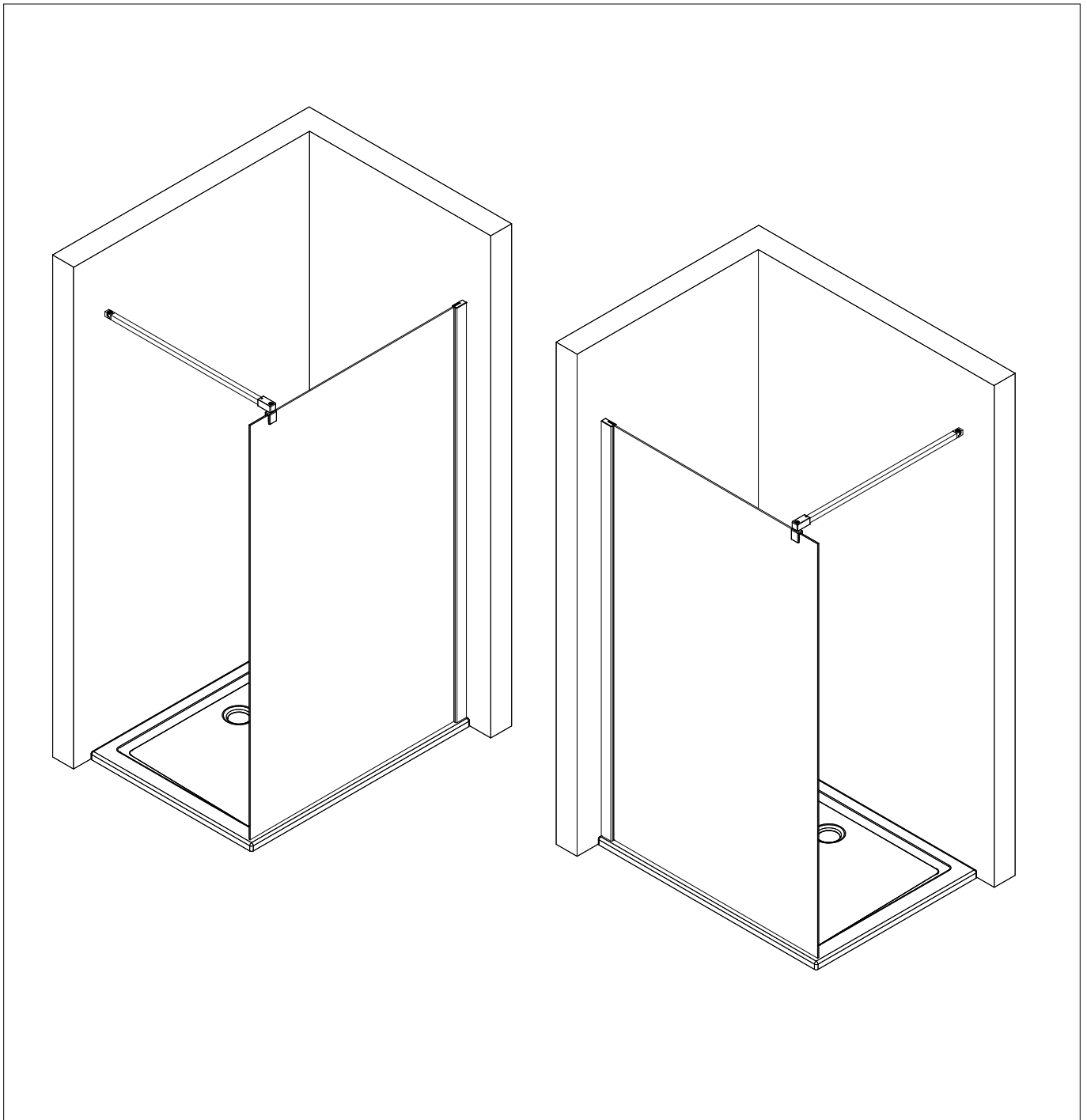
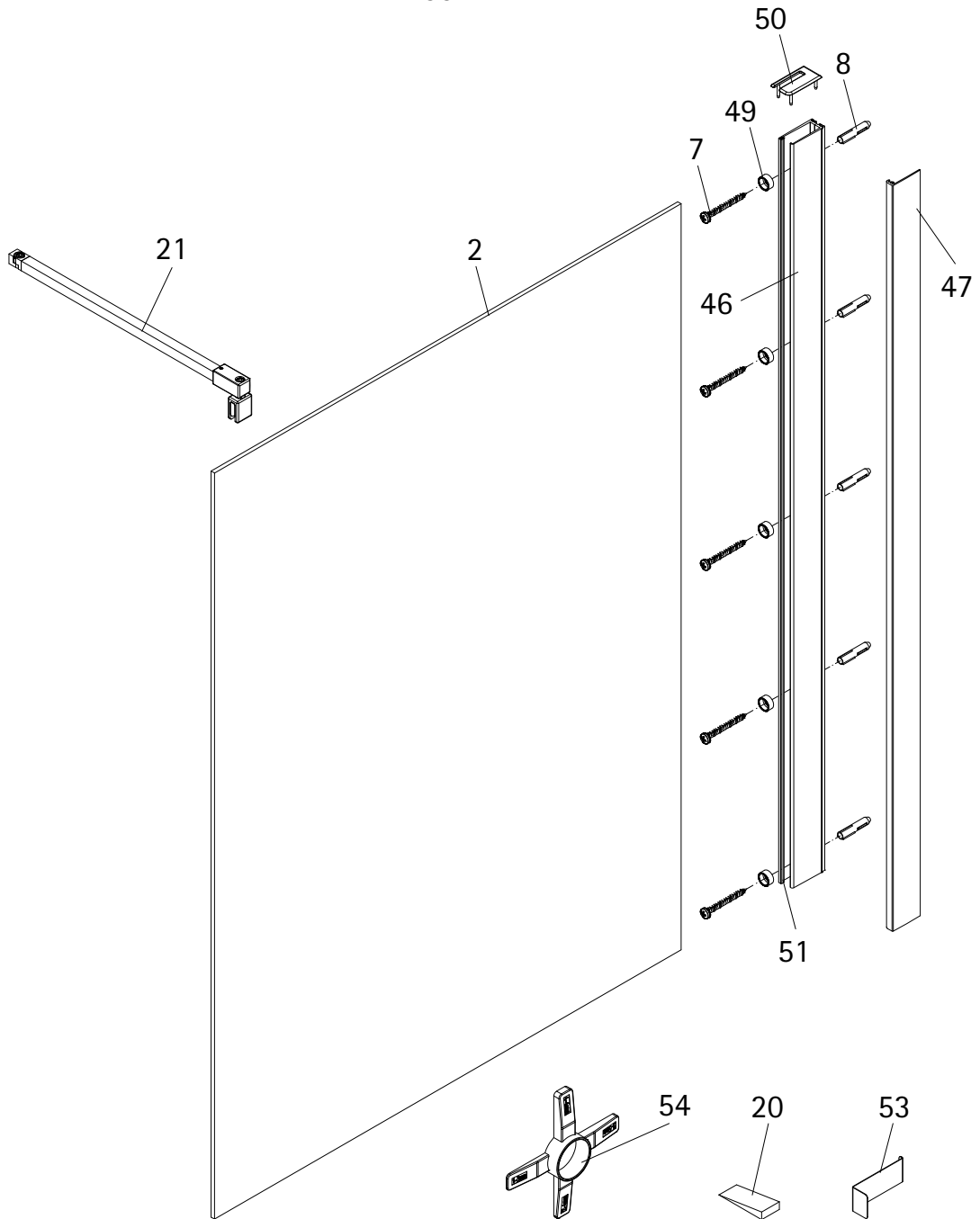


- Montageanleitung
- Assembly instructions
- Notice de montage
- Montagehandleiding
- Návod na montáž
- Instrucțiune de montaj
- Navodila za namestitev
- Installationstruktioener

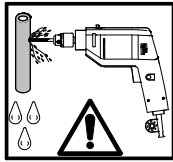
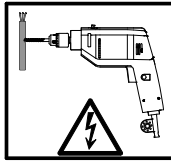
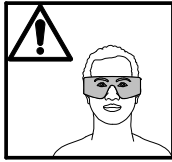
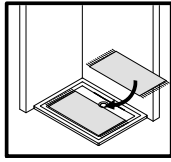
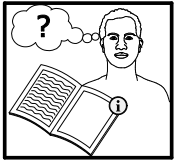


1991-1

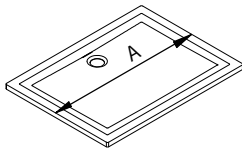
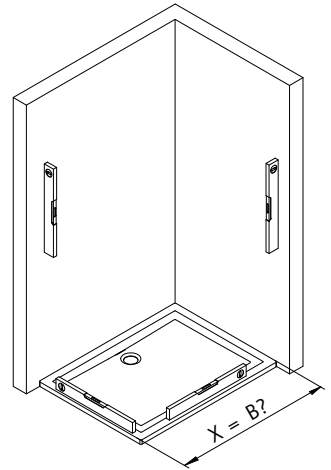
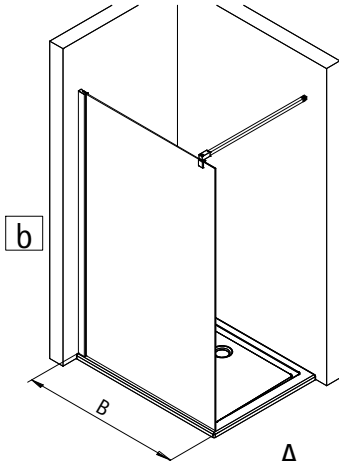
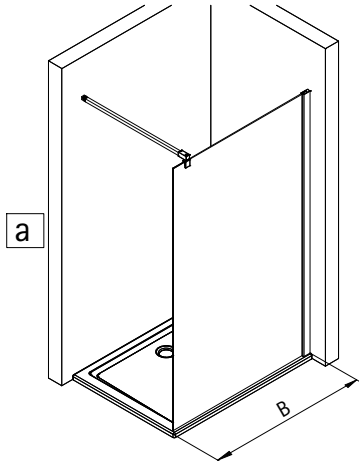


Pos.	Bezeichnung	Ersatzteil-Nr.	Preis	Pos.	Bezeichnung	Ersatzteil-Nr.	Preis
2	1x Frontscheibe			49*	5x Glasschutz		
7*	5x Blechschraube 4,2 x 45 mm			50	1x Abdeckkappe	E71205-2	Set 11,95 €
8*	5x Dübel S6			51	1x Klemmdichtprofil (vormontiert)		
20*	1x Silikonkeile (6 Stück)	E100203	Set 16,95 €	53*	1x Demontagehebel	E100201-1	Stück 30,95 €
21	1x Stabilisationsbügel, komplett	E100340	Stück 66,00 €	54*	1x Montagekeil	E100201-2	Stück 12,00 €
46	1x Wandanschlußprofil (inkl. Pos. 51)	E100248-44	Stück 76,00 €		* Schrauben- und Abdeckkappenset	E71200-2	16,95 €
47	1x Clipsprofil	E100249-44-8	Stück 36,00 €				

i



1

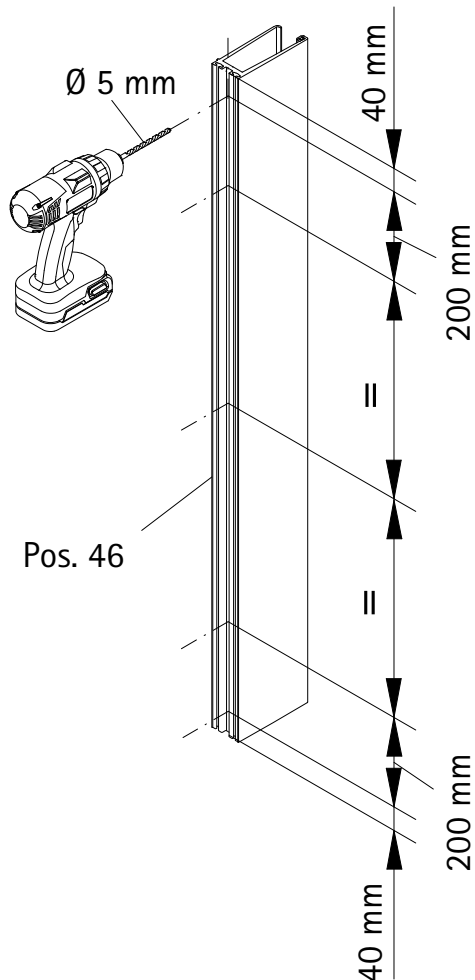


A

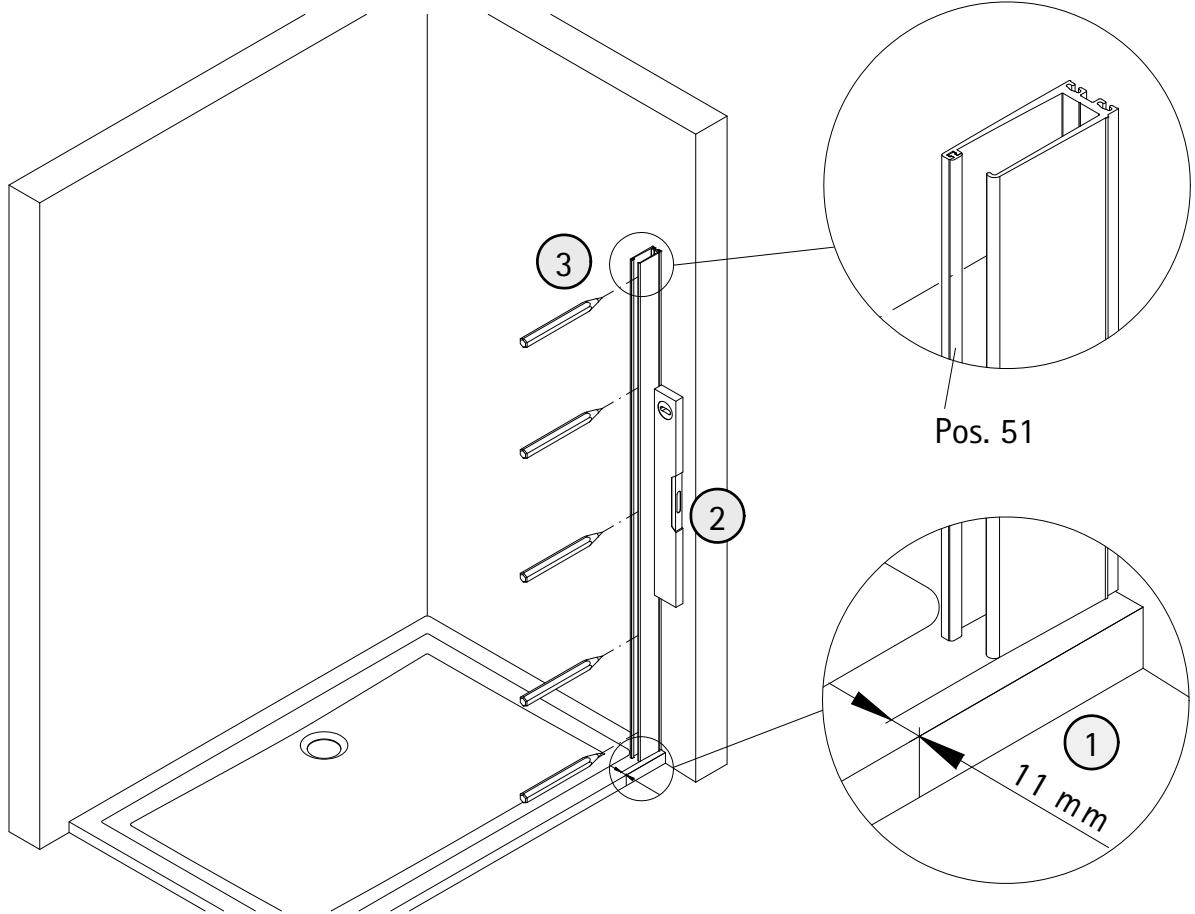
B

800 mm	785 - 818 mm
900 mm	885 - 918 mm
1000 mm	985 - 1018 mm
1200 mm	1185 - 1218 mm

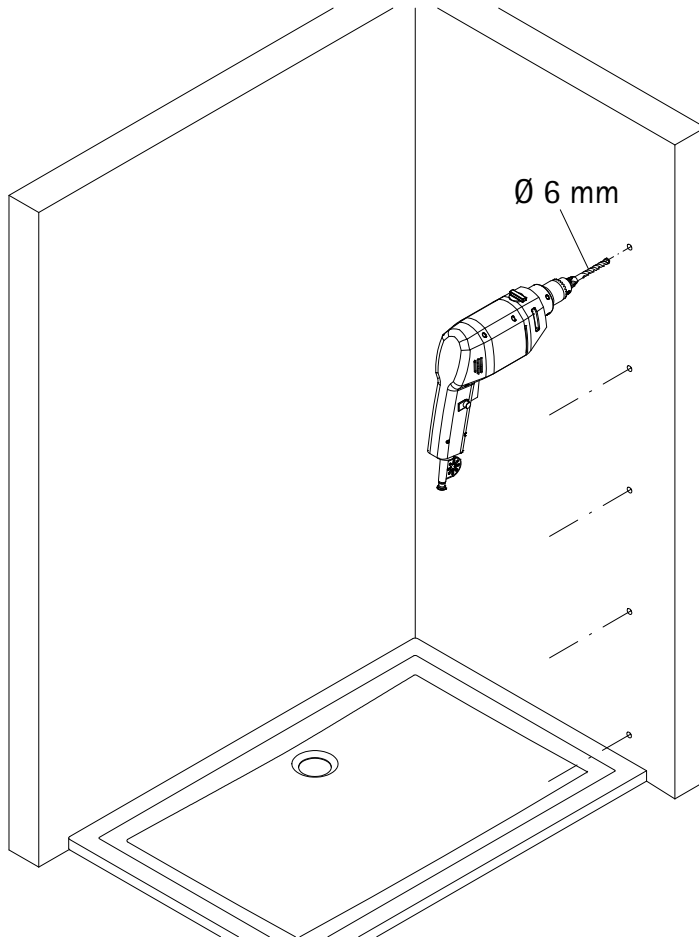
2



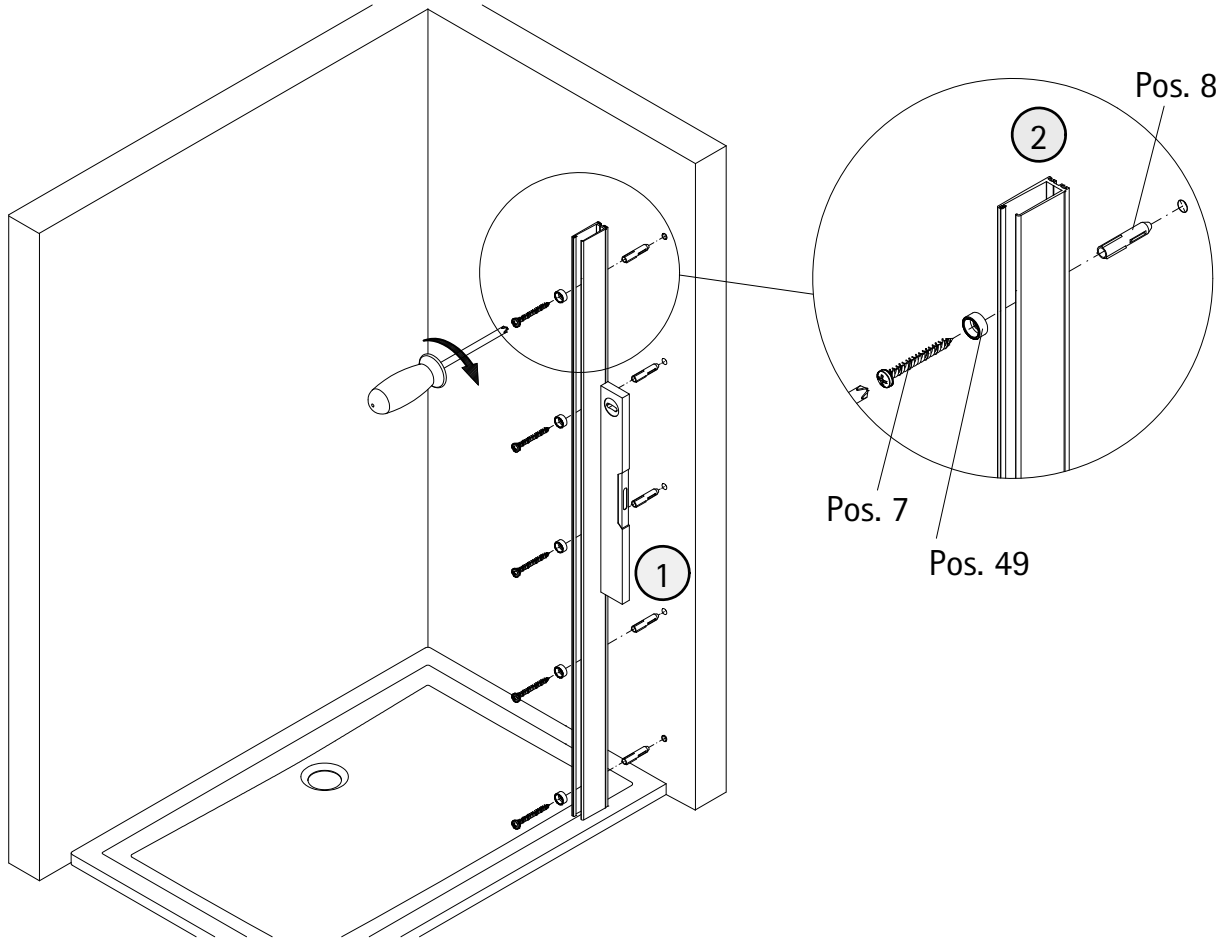
3



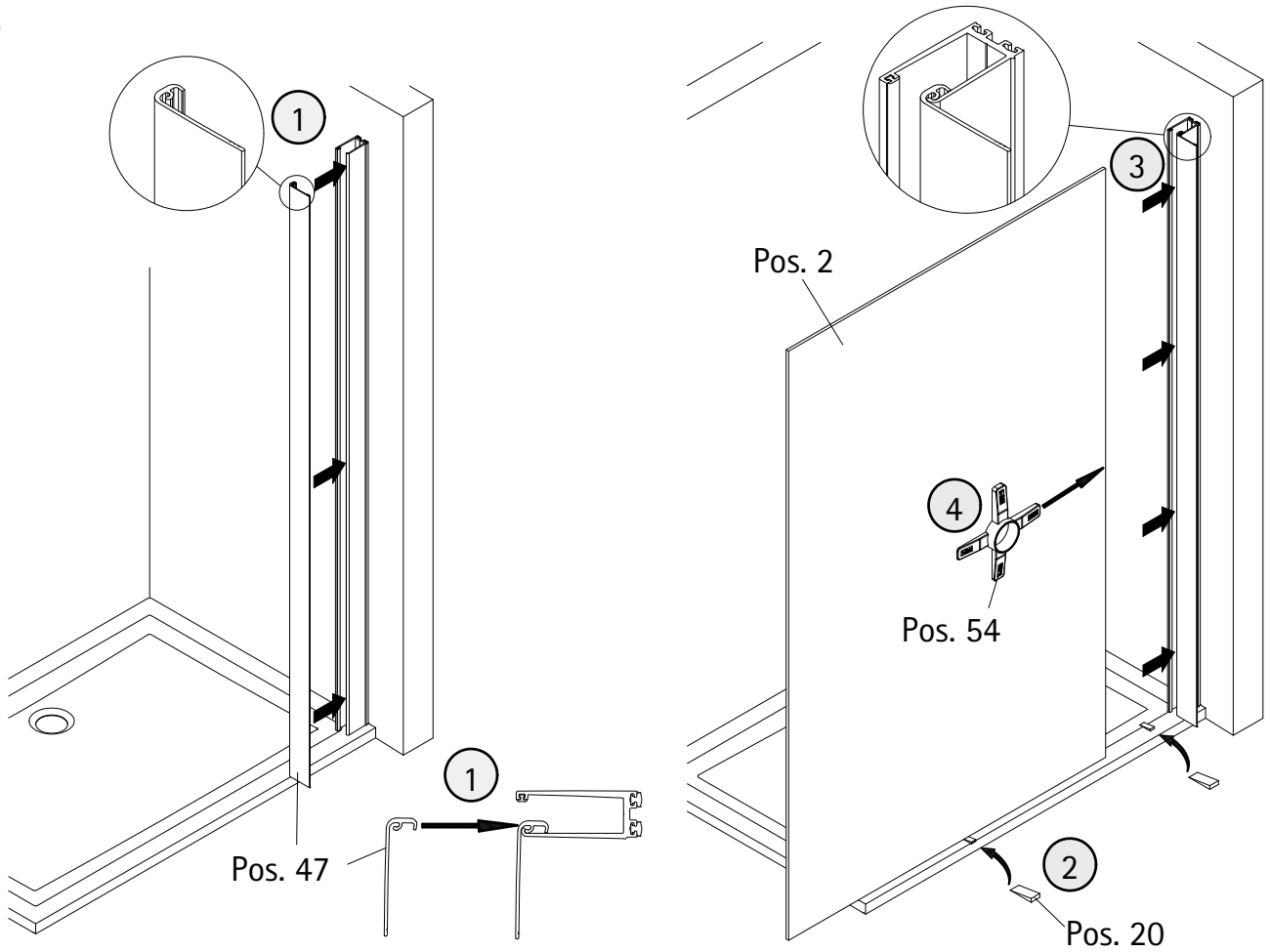
4



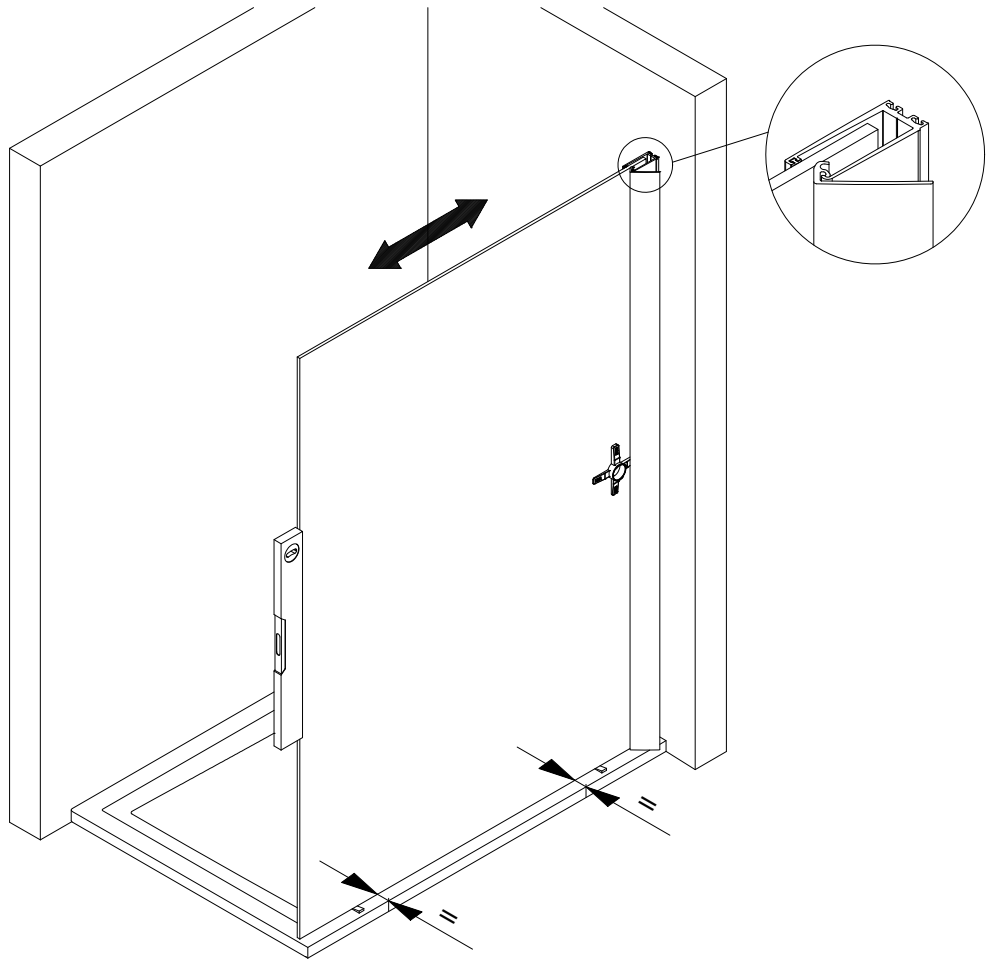
5



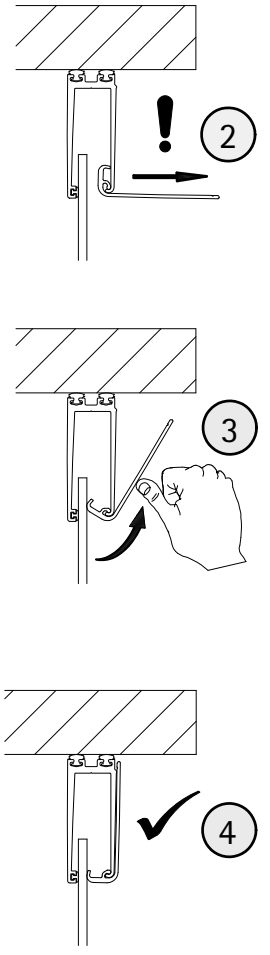
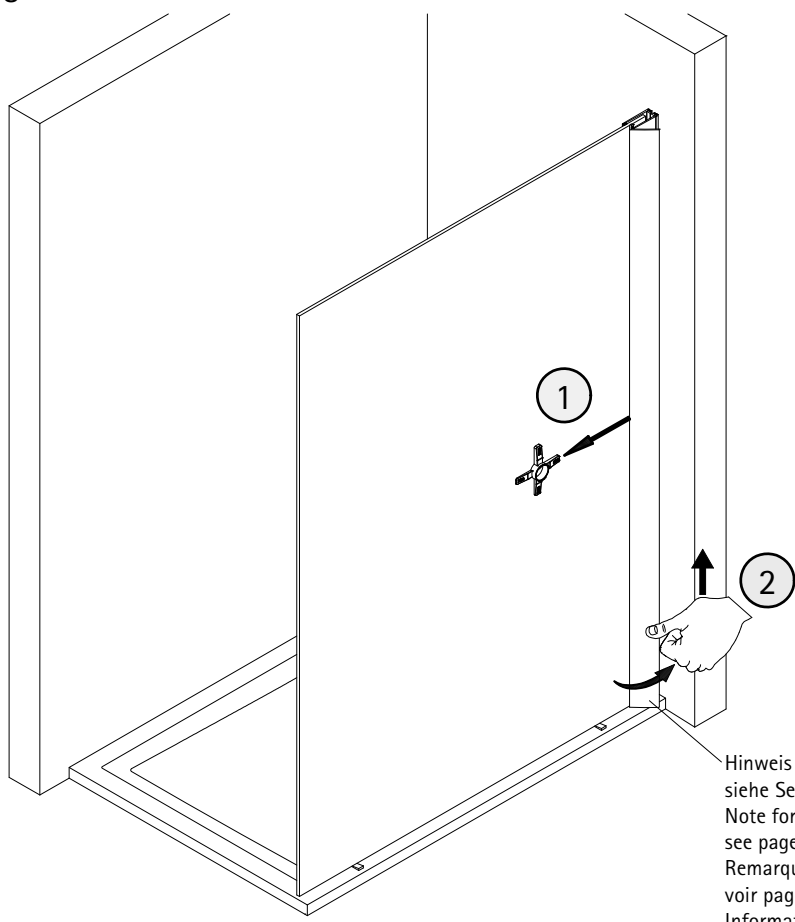
6



7

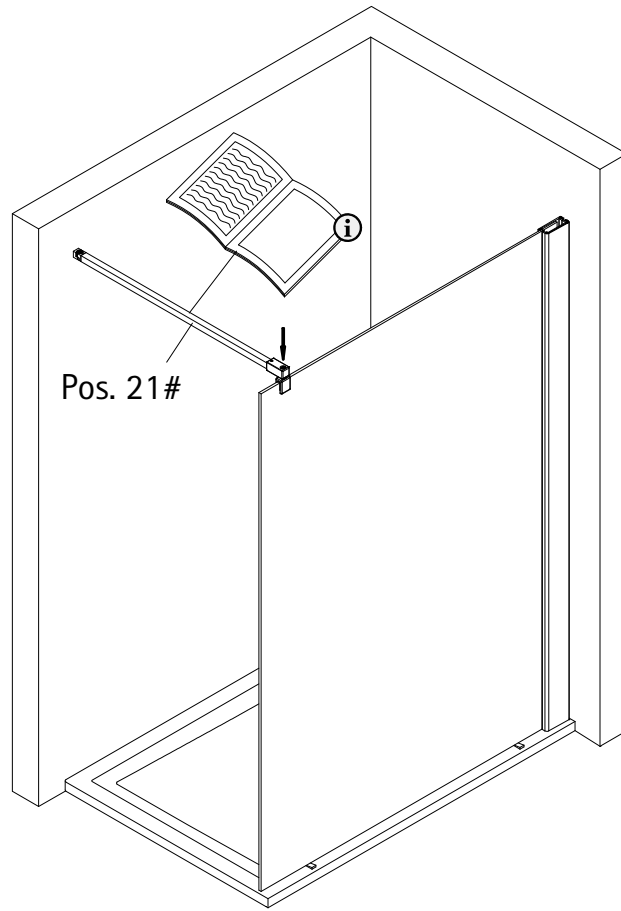


8

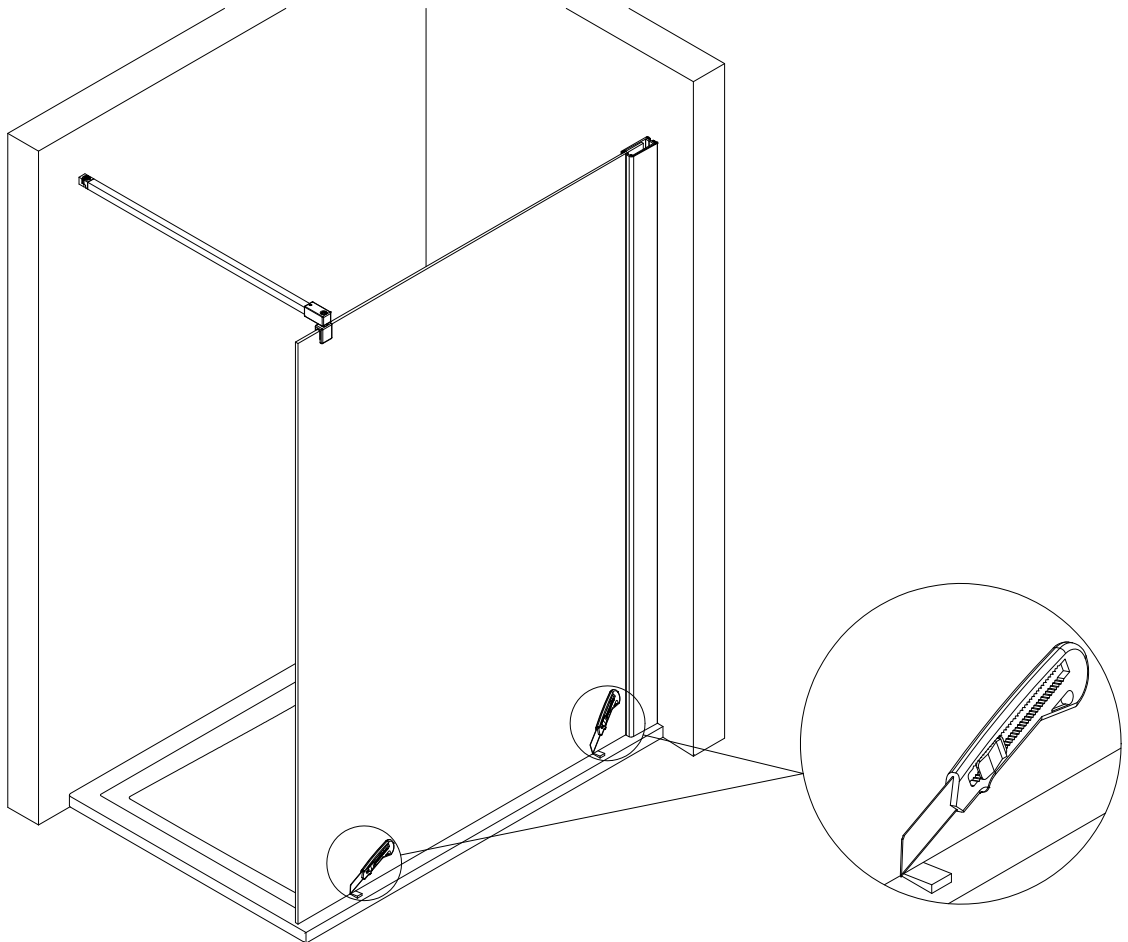


Hinweis auf Demontage  
siehe Seite 10!  
Note for disassembly  
see page 10!  
Remarque sur le démontage,  
voir page 10!  
Informatie over demontage zie  
blz. 10!

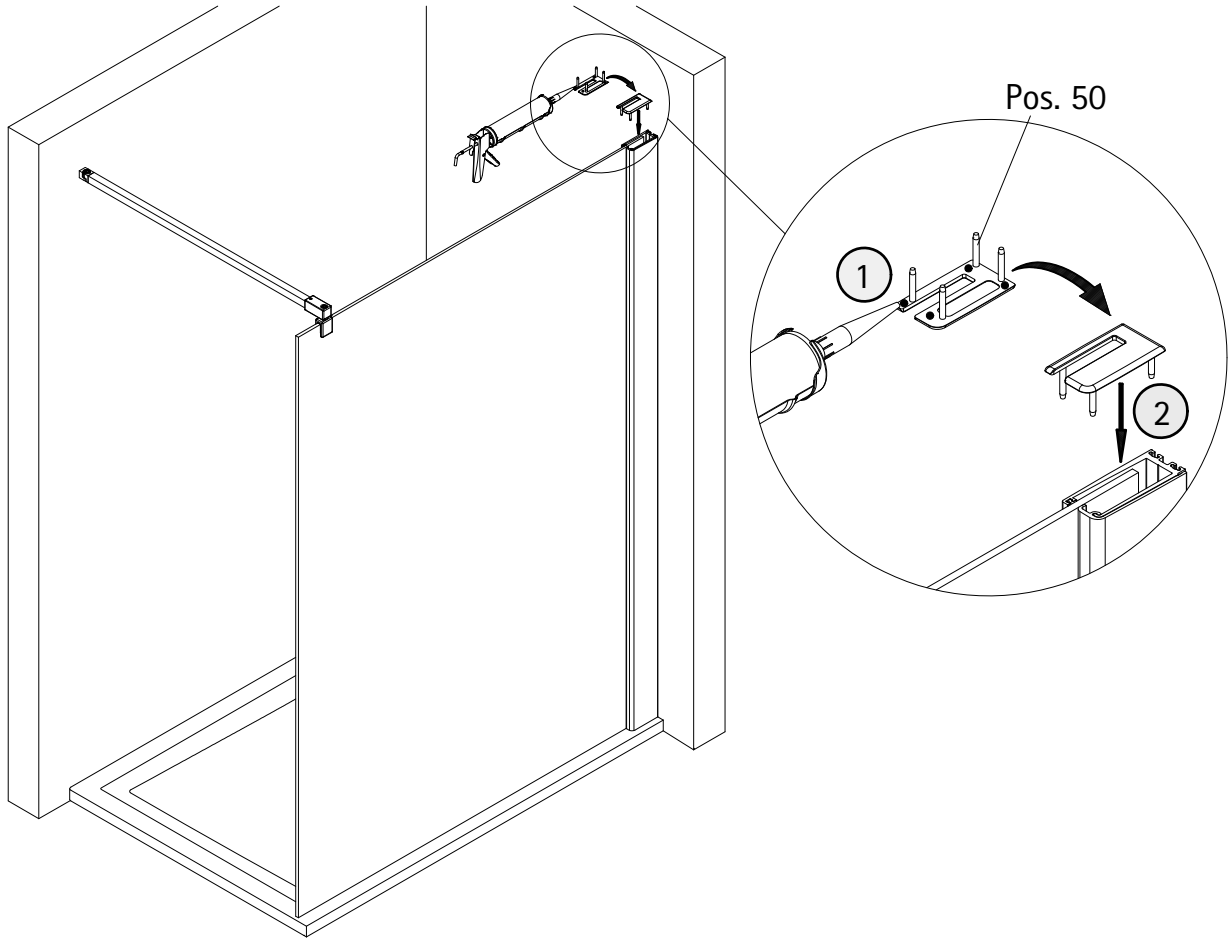
9



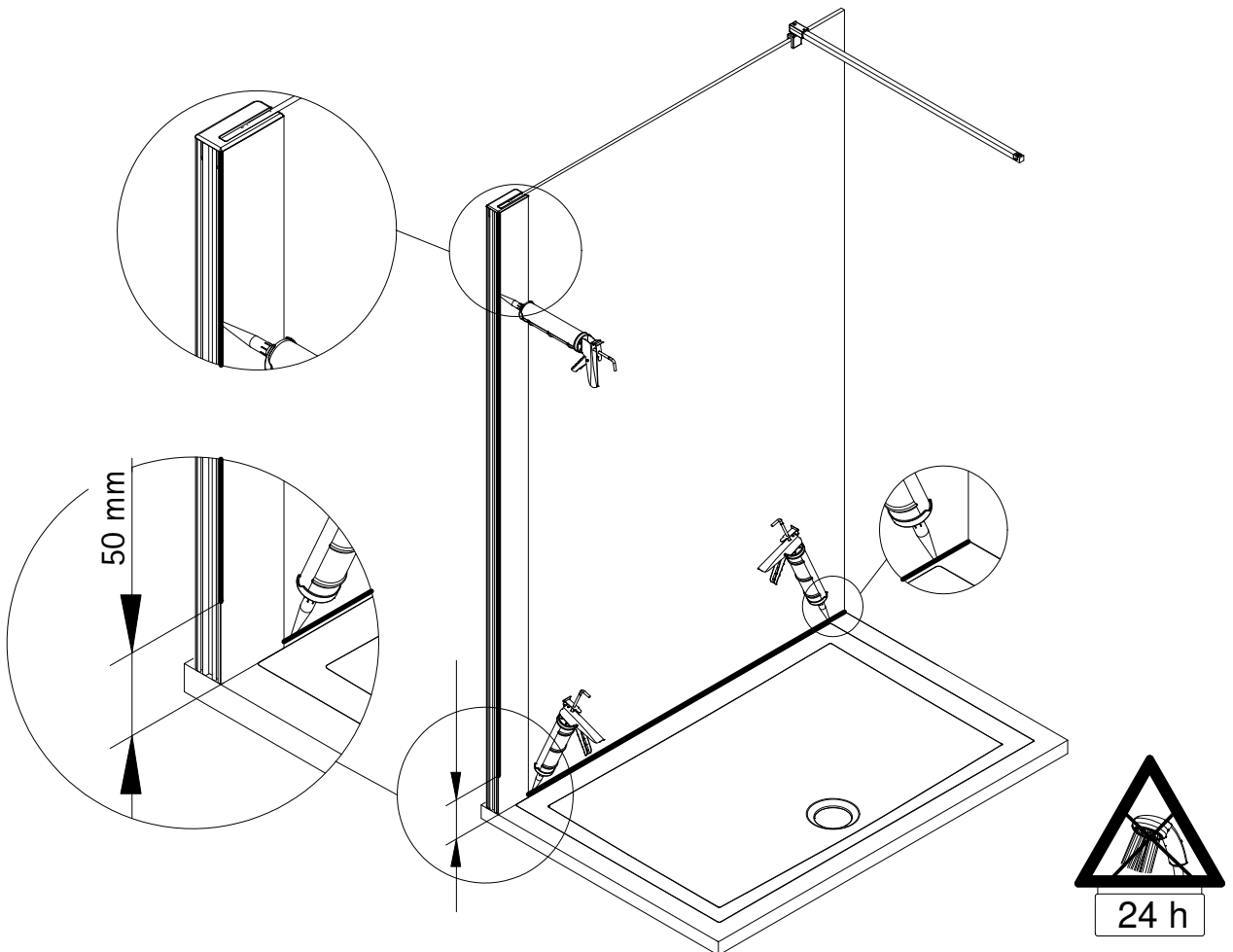
10



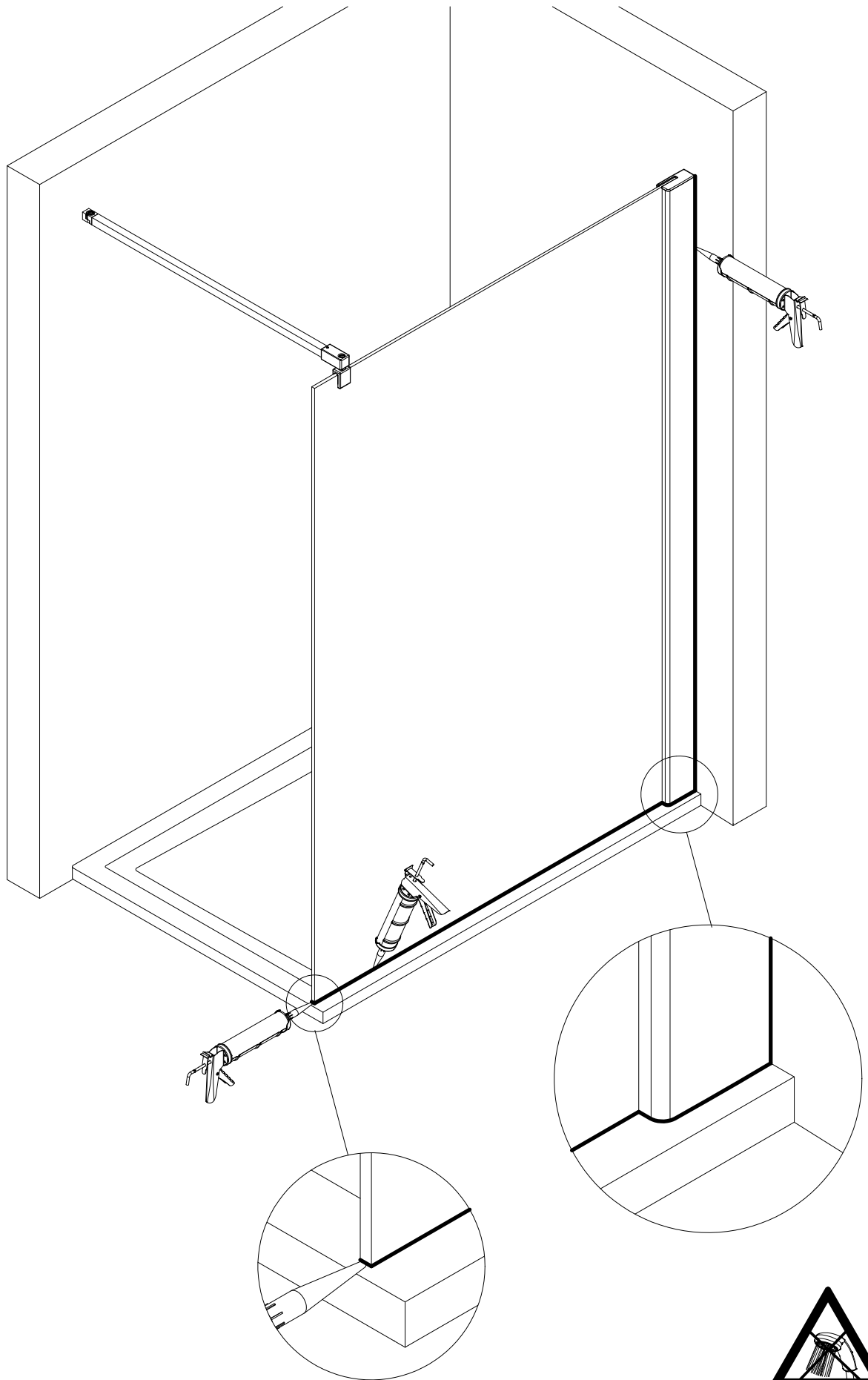
11

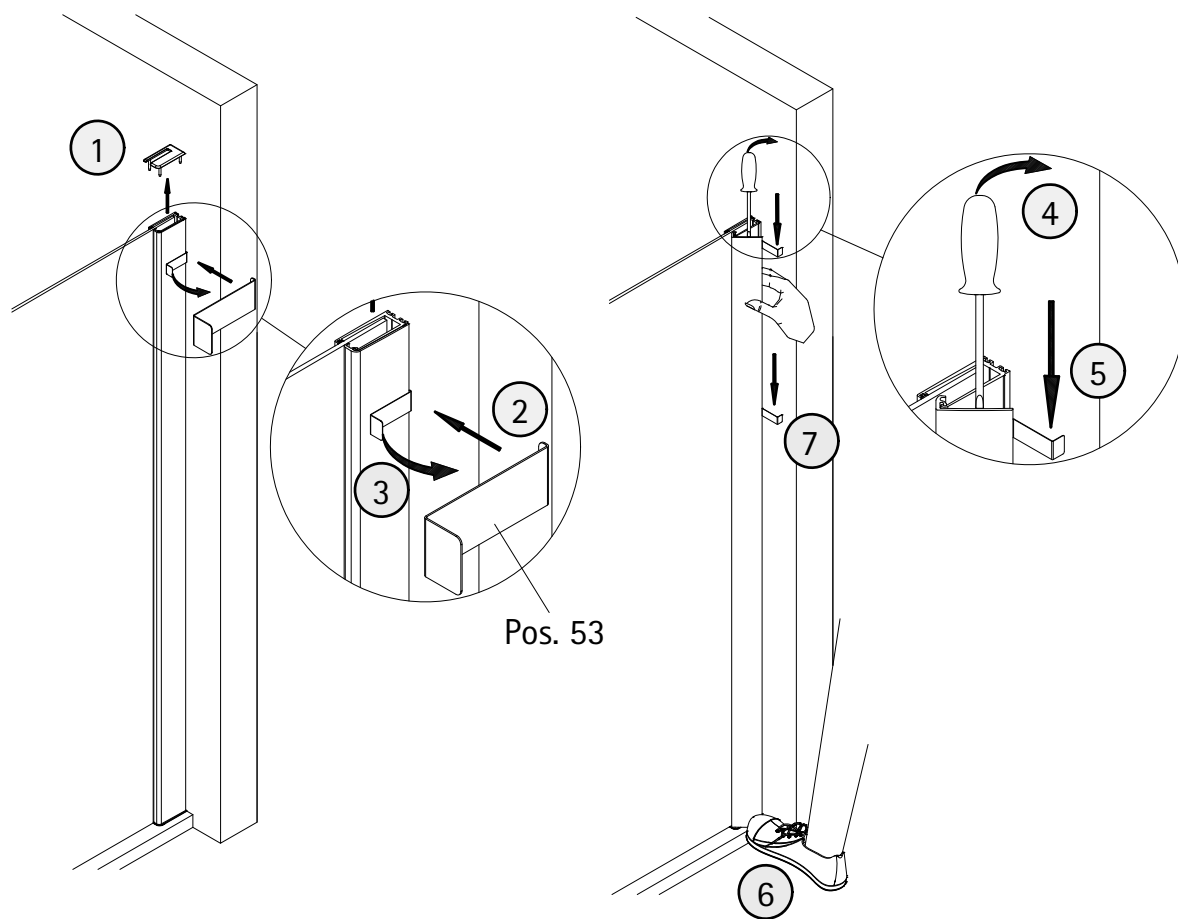


12

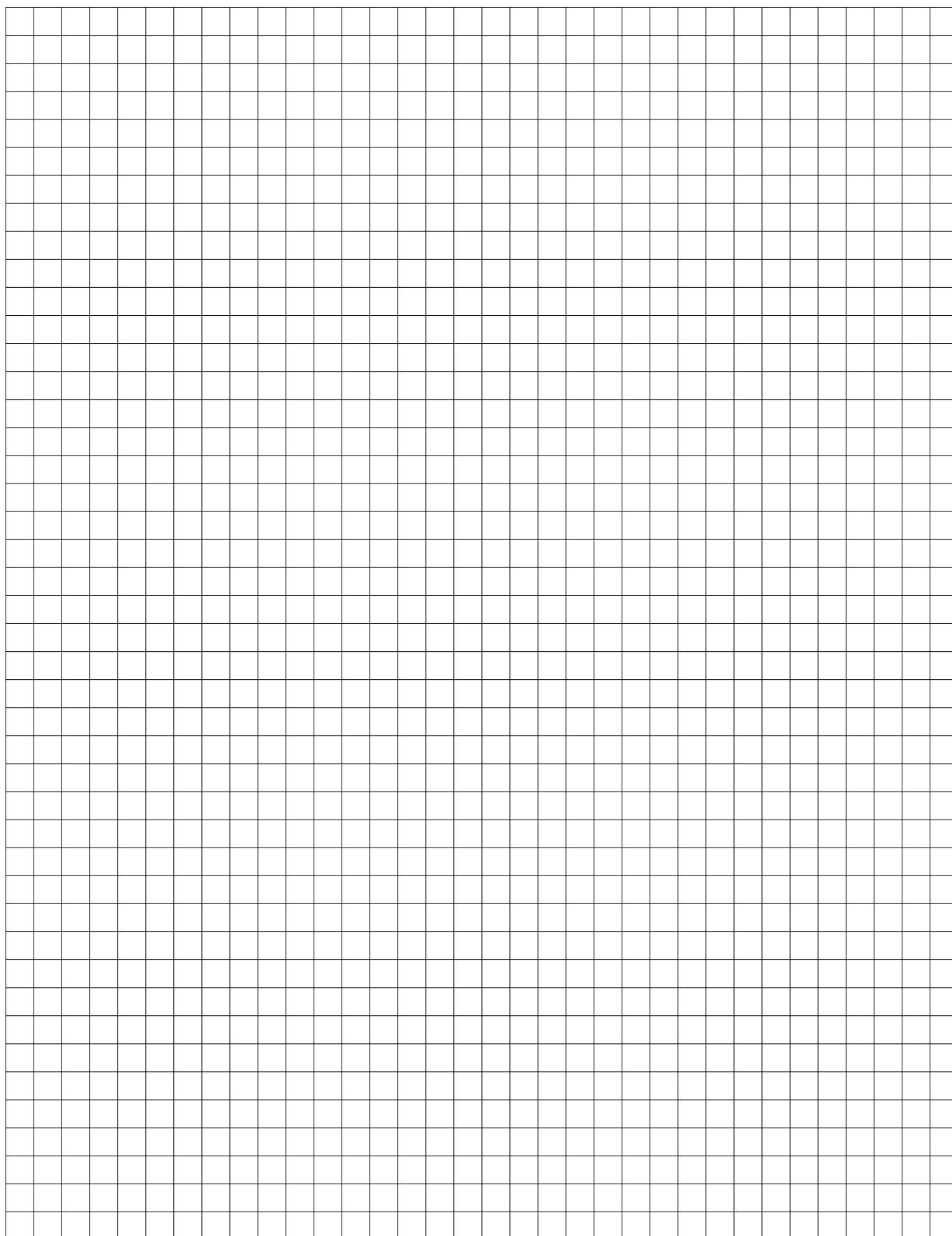




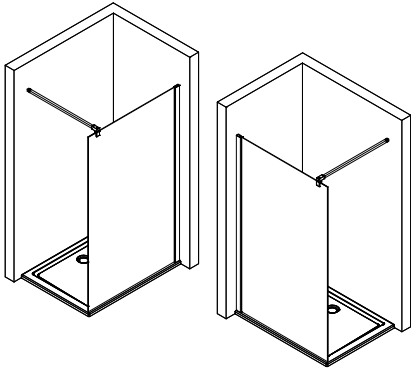




# Notizen, notes, notities



1991-1



Kontrollbeleg  
Control Receipt  
Justificatif de contrôle  
Controle-attest

Prüfnummer/ Inspection number / Numéro d'essai / Controlnummer

---



Duschservice  
Zum Hohlen Morgen 22  
59939 Olsberg  
Deutschland / Germany / Allemagne / Duitsland



Ersatzteilbestellung:  
Fax 02962 / 972-4260



Allgemeine technische Probleme:  
Telefon 02962 / 97240



E-Mail:  
ersatzteile@duschservice.de