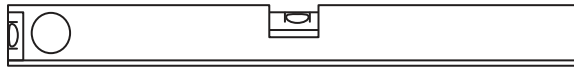
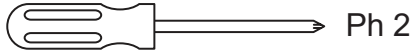
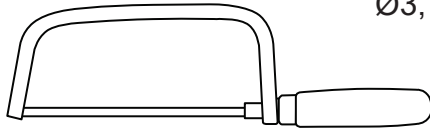
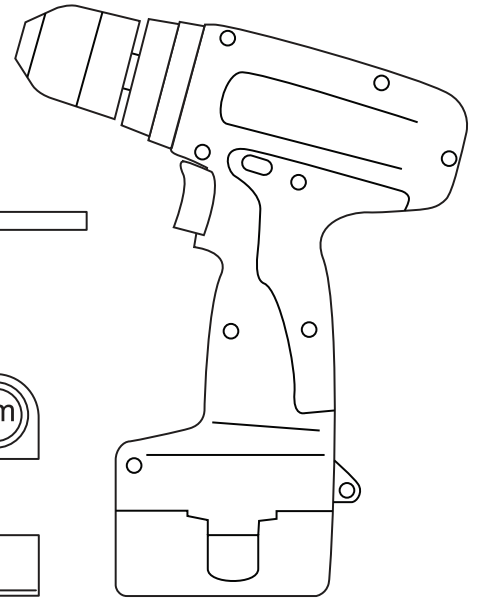
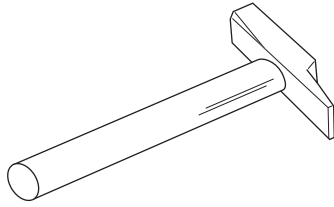
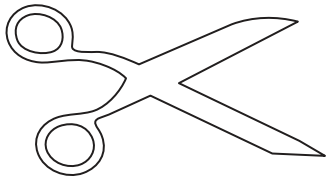


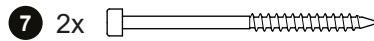
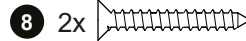


**HANDLEIDING  
GUIDE D'INSTALLATION  
MANUAL**

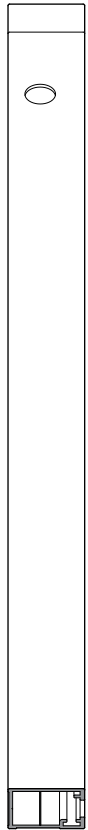
BENODIGDE GEREEDSCHAPPEN / OUTILS REQUIS / TOOLS



(Service 123100454)



(Service 123100450)

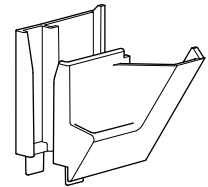


3 1x

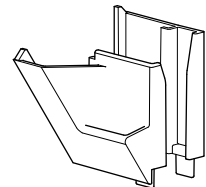
4 1x

5 2x

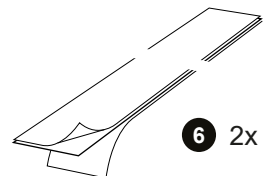
(Service 123100451)



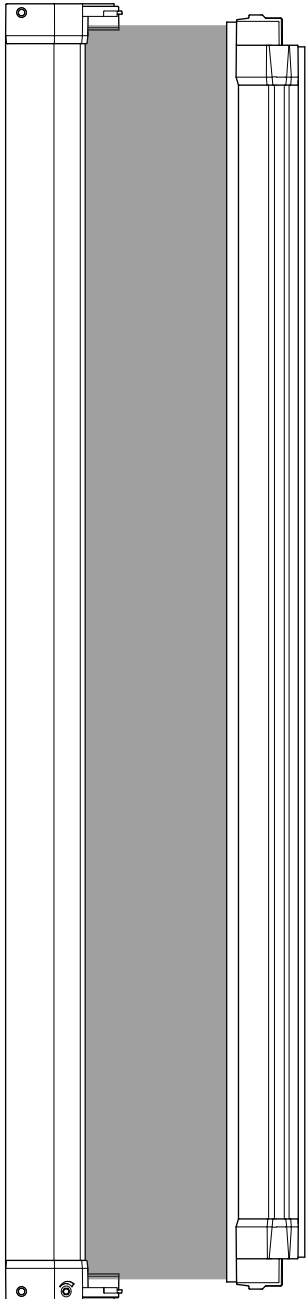
1 1x



2 1x



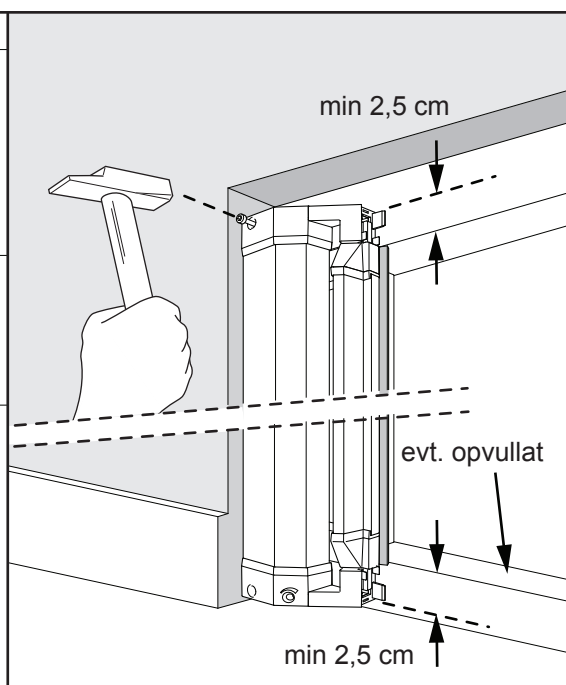
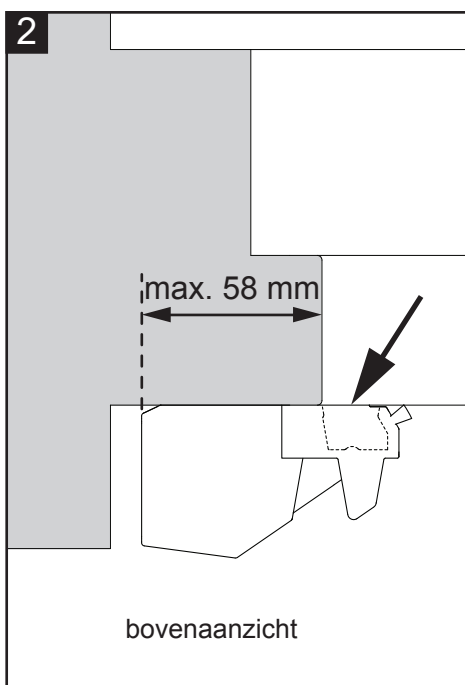
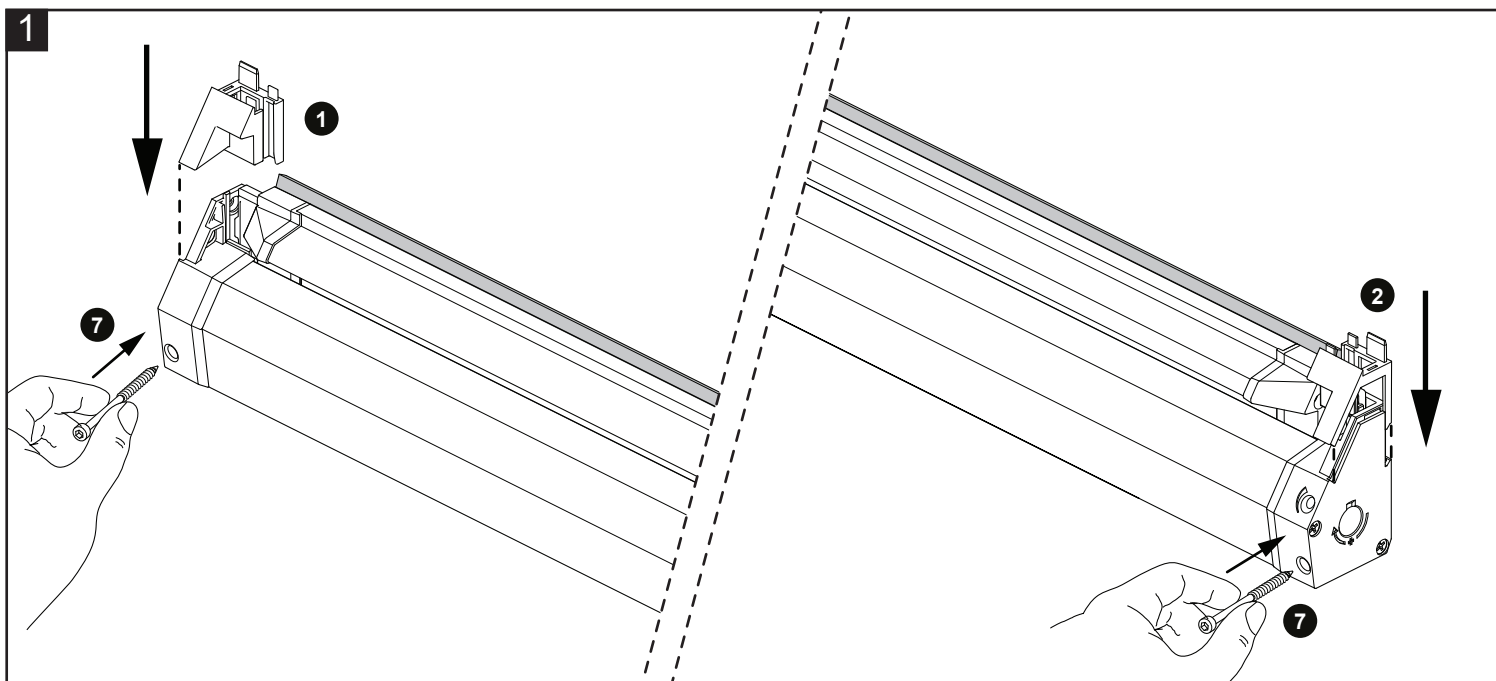
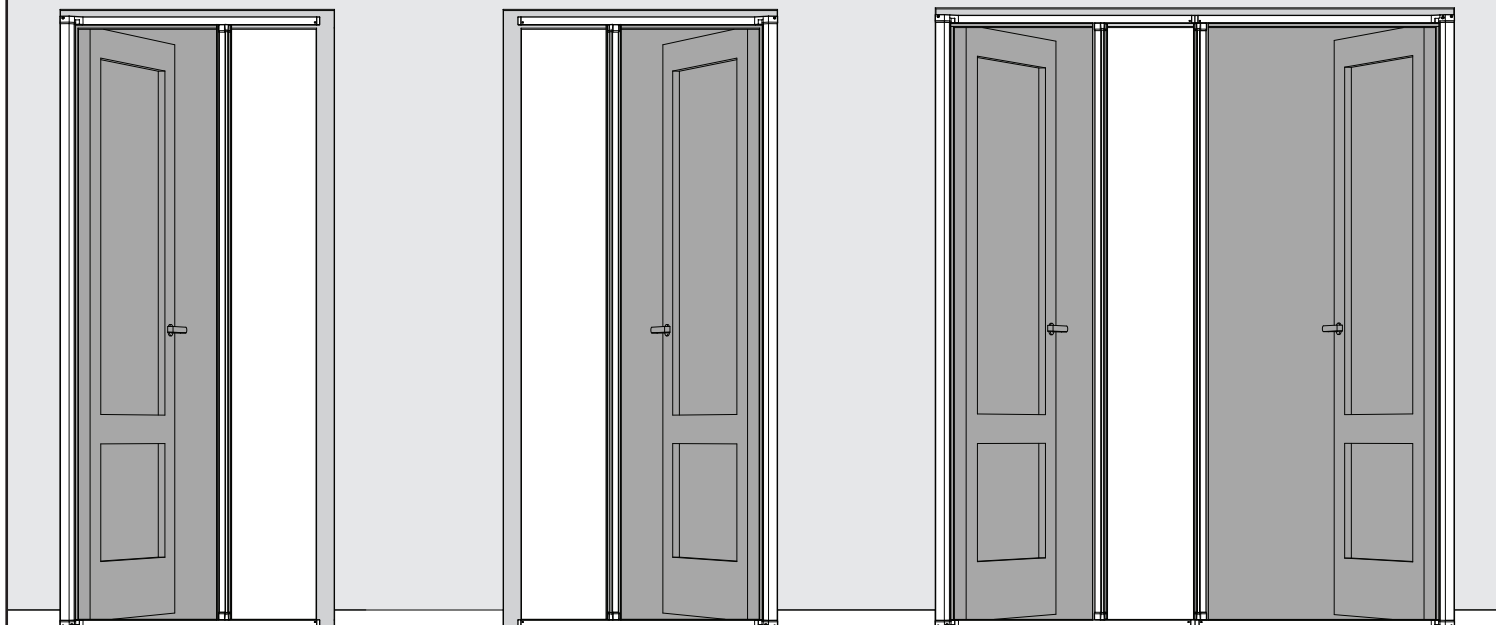
6 2x



LINKS

RECHTS

DUBBEL

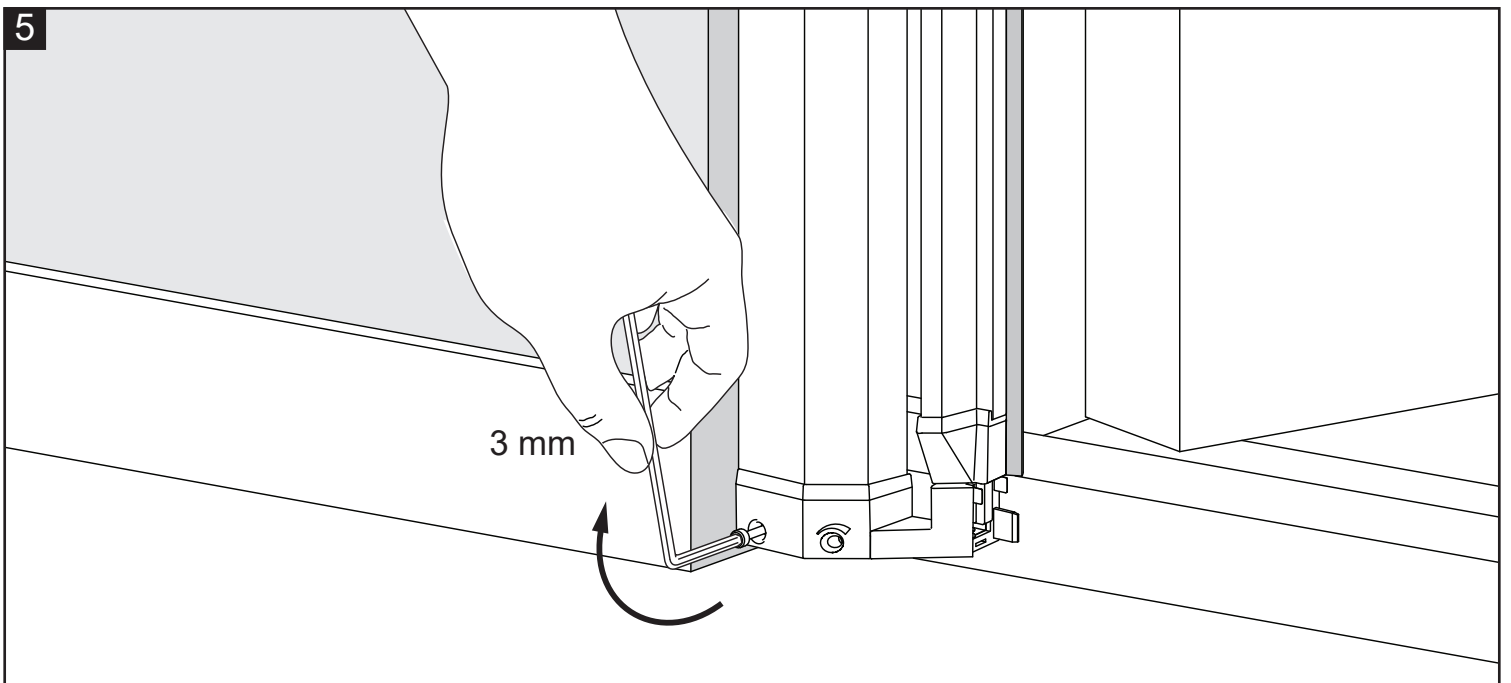
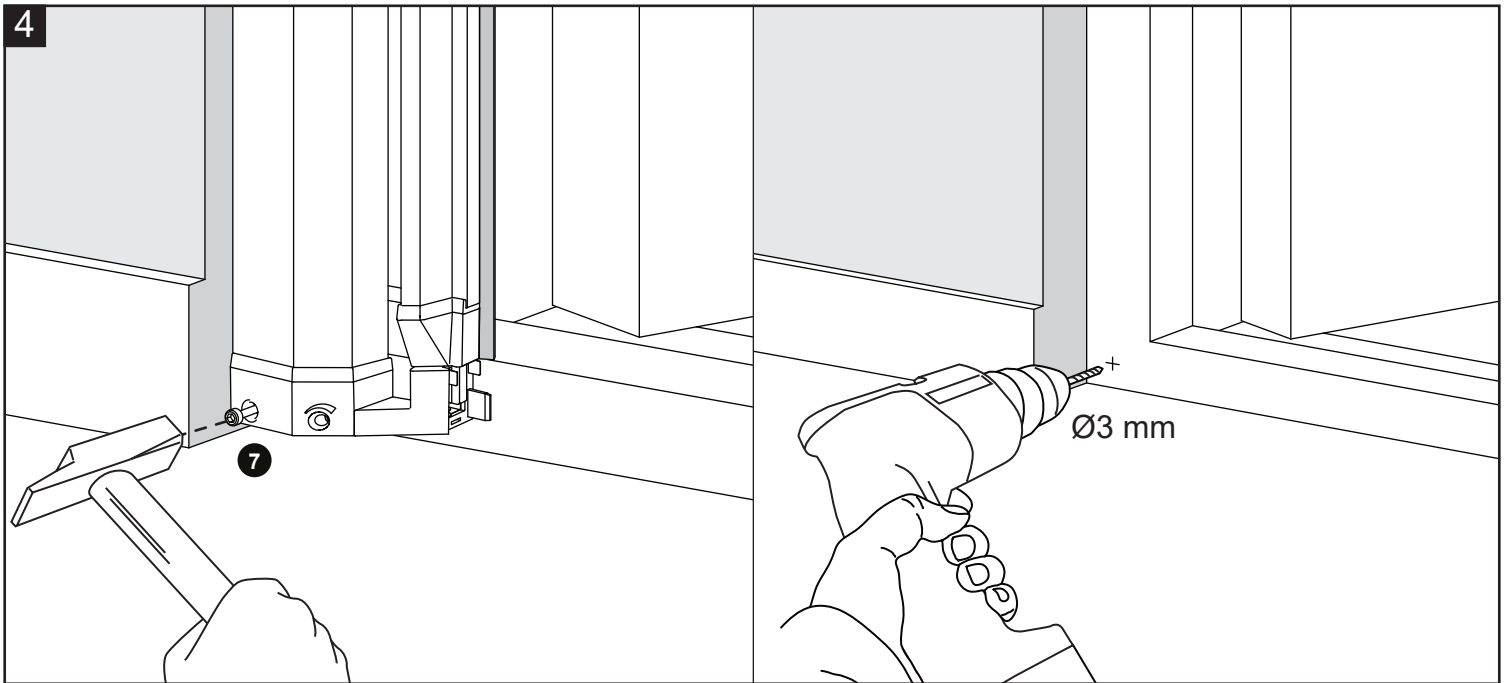
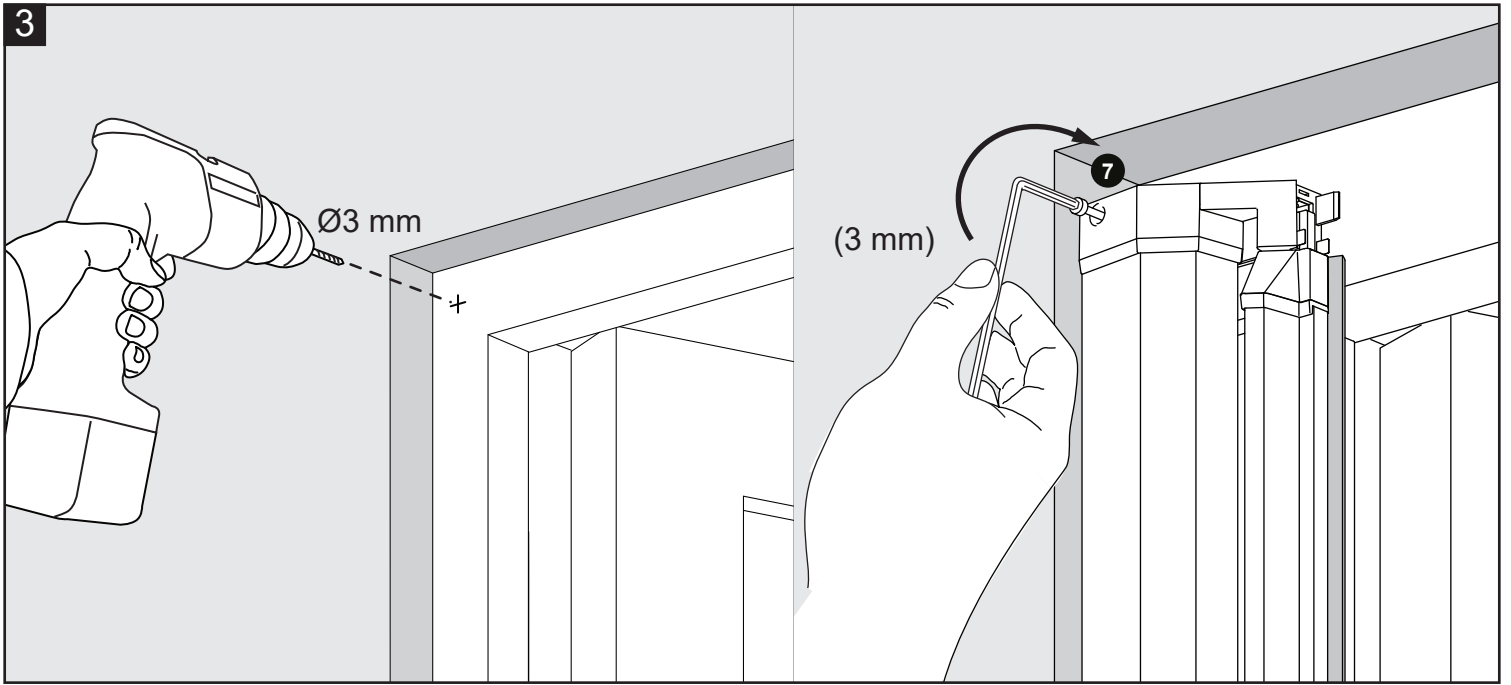
**POSITIONERING IN DE BREEDTE**

Houd de cassette naar keuze links of rechts op het kozijn (bij een dubbele deur links én rechts).

Plaats de cassette op het kozijn (maximaal 58 mm overlap), zodat de greep ook vanaf de achterzijde nog bediend kan worden.

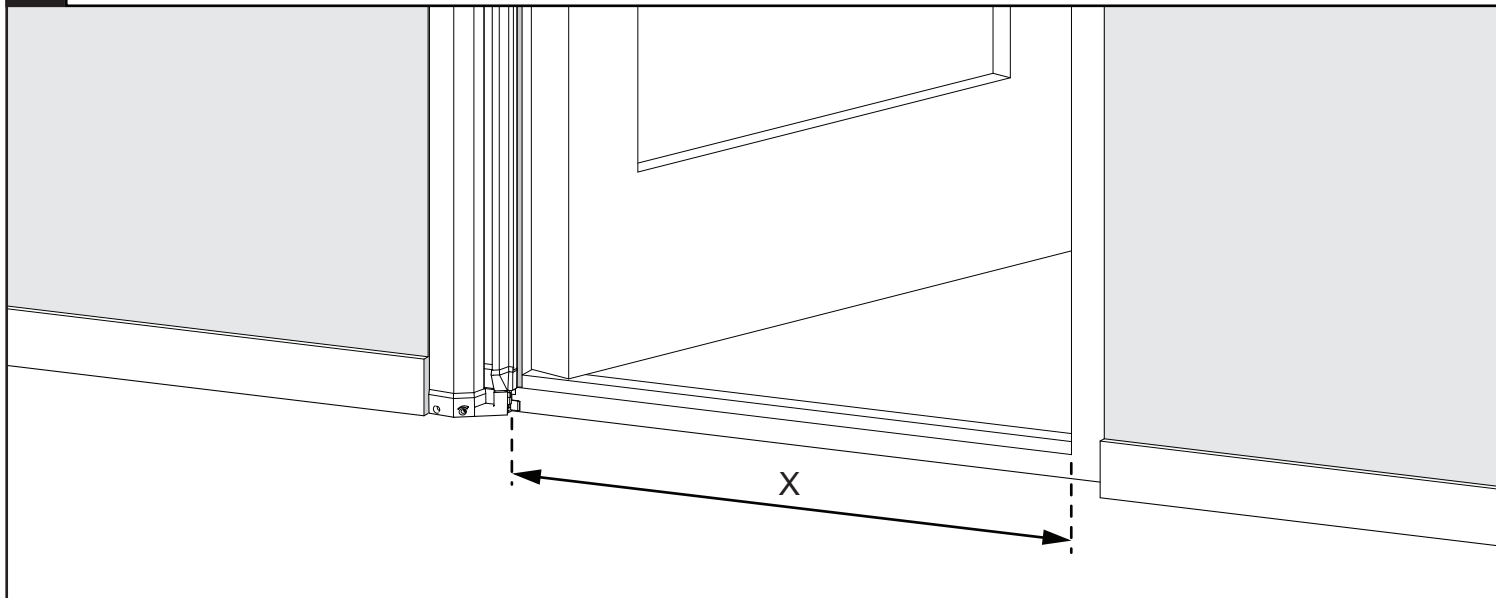
**POSITIONERING IN DE HOOGTE**

Monteer de cassette zo laag mogelijk, maar houdt wel minimaal 2,5 cm overlap op zowel de onder- als bovendorpel voor montage van de geleiders. Indien de onderdorpel lager is dan 2,5 cm dient u een opvullat aan te brengen.



6a

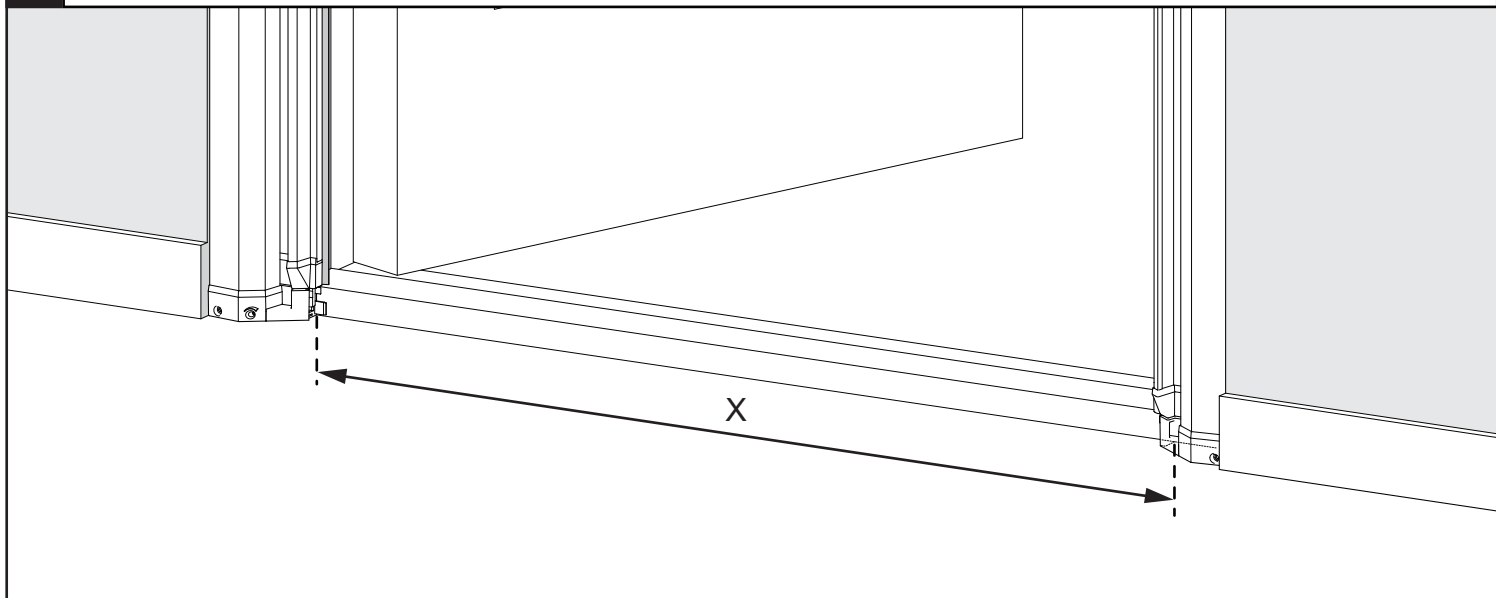
ENKELE DEUR / PORTE SIMPLE / SINGLE DOOR



$L = X + 10 \text{ mm} = \dots\dots\dots \text{ mm}$

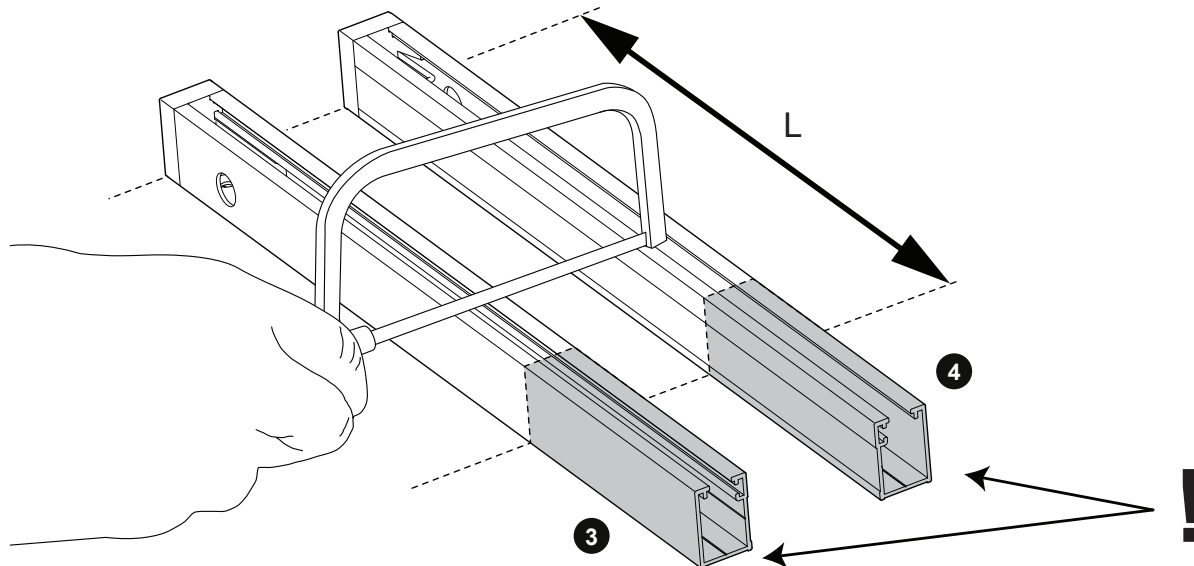
6b

DUBBELE DEUR / PORTE DOUBLE / DOUBLE DOOR

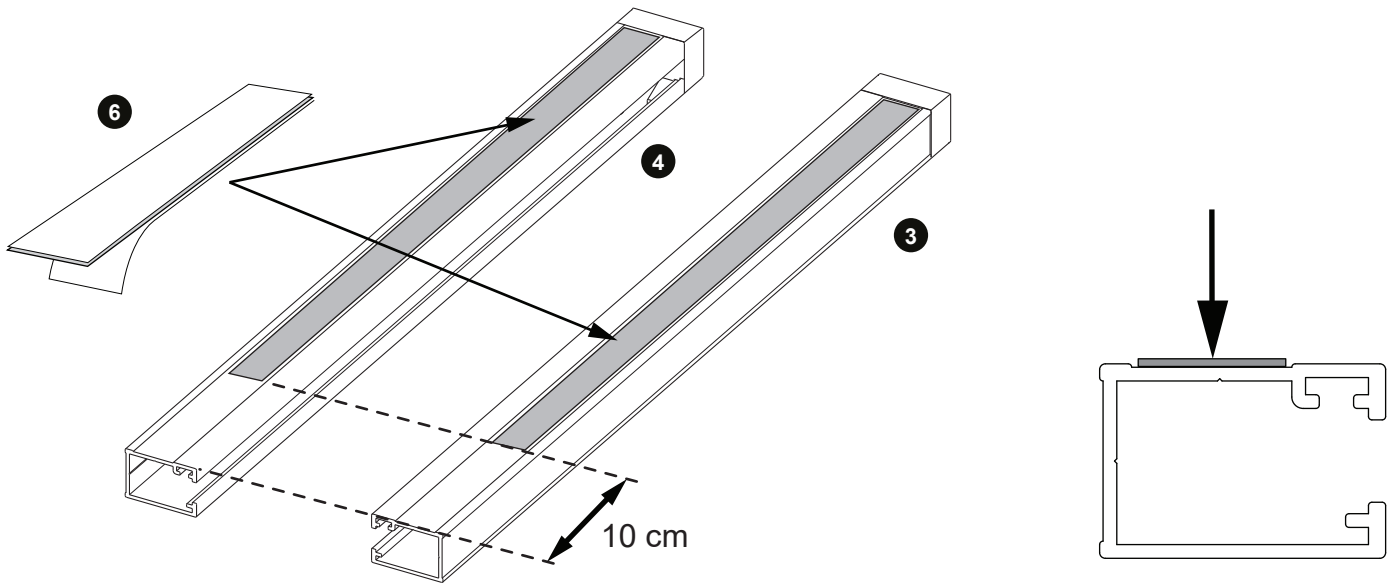


$L = X / 2 = \dots\dots\dots \text{ mm}$

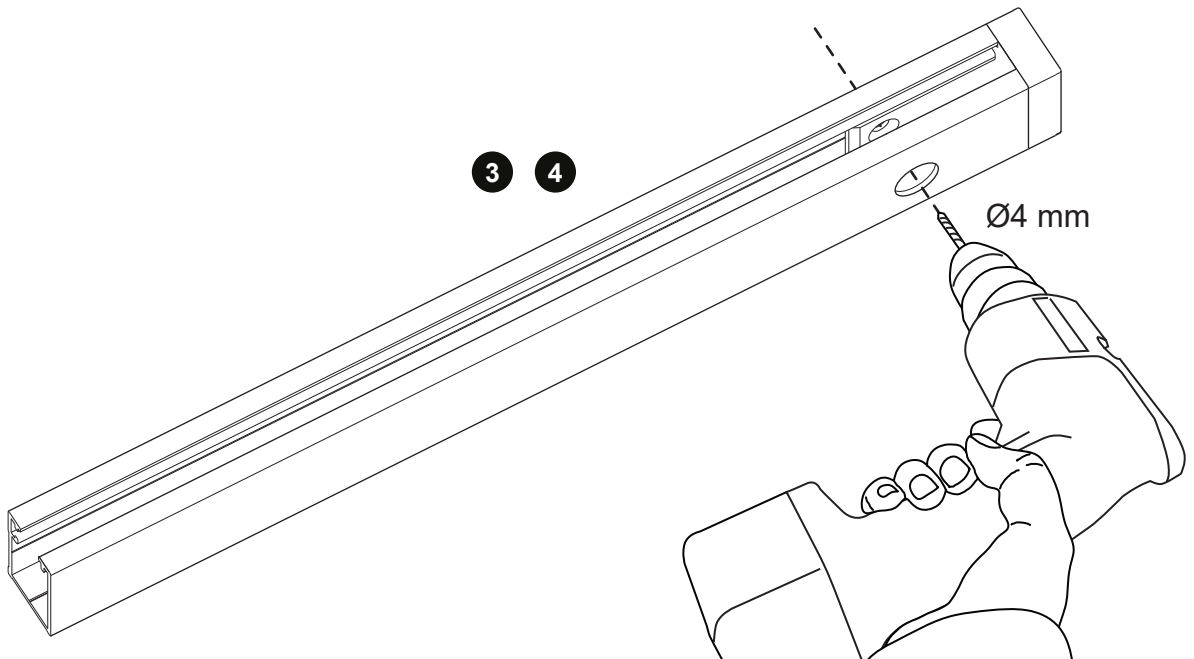
7



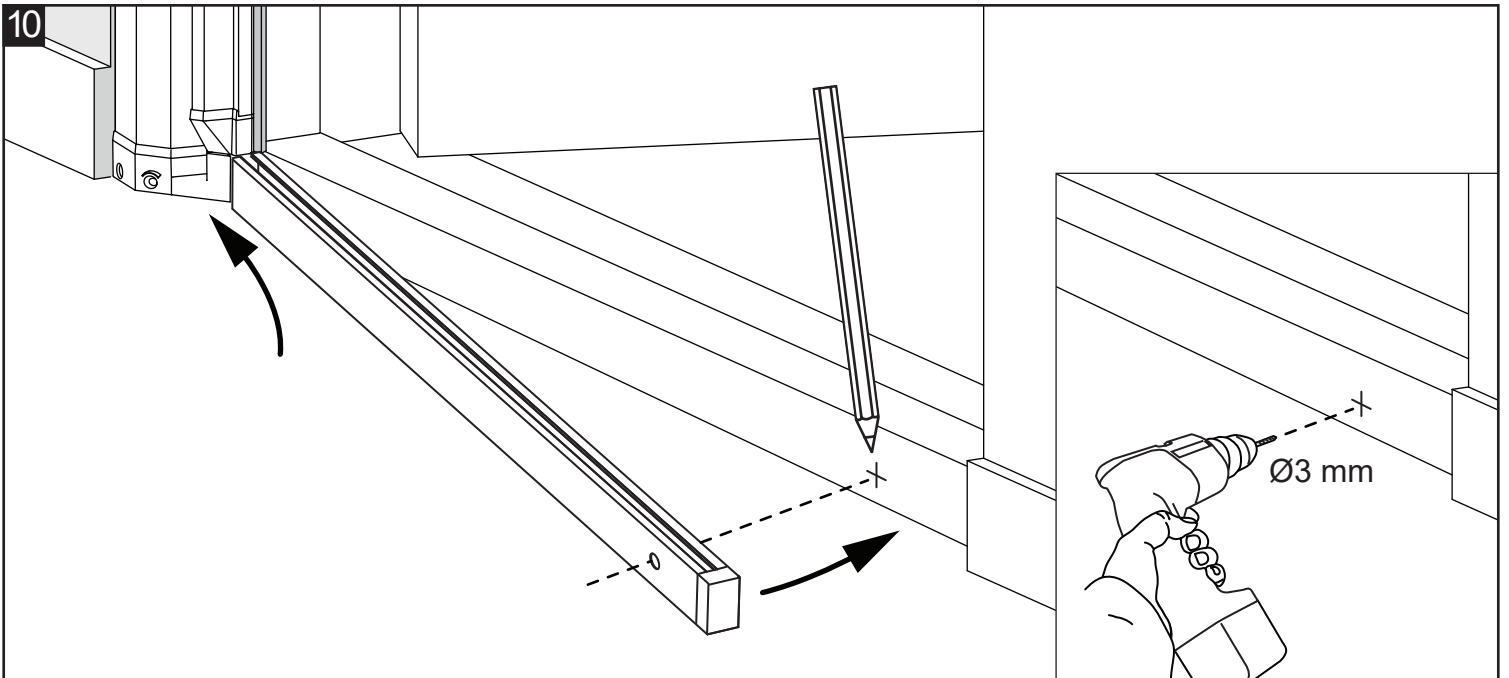
8



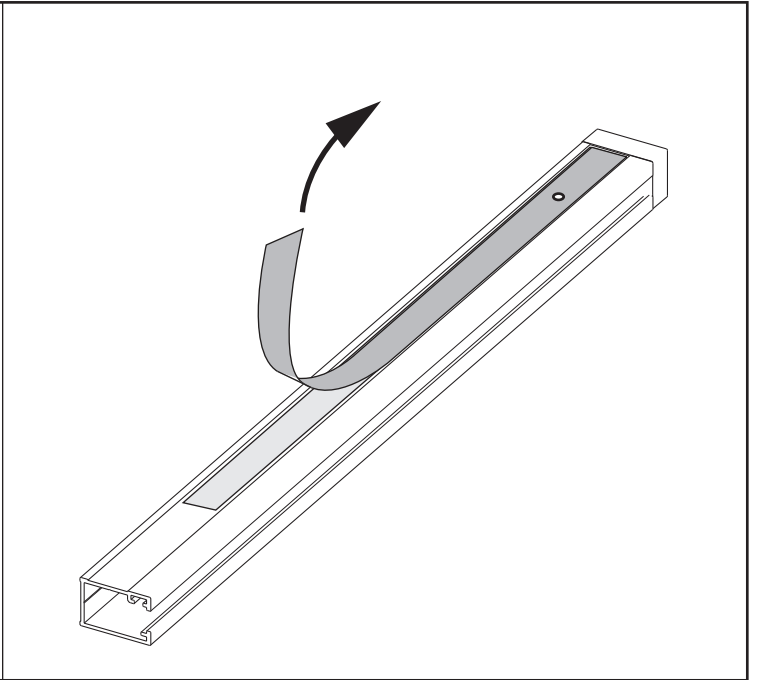
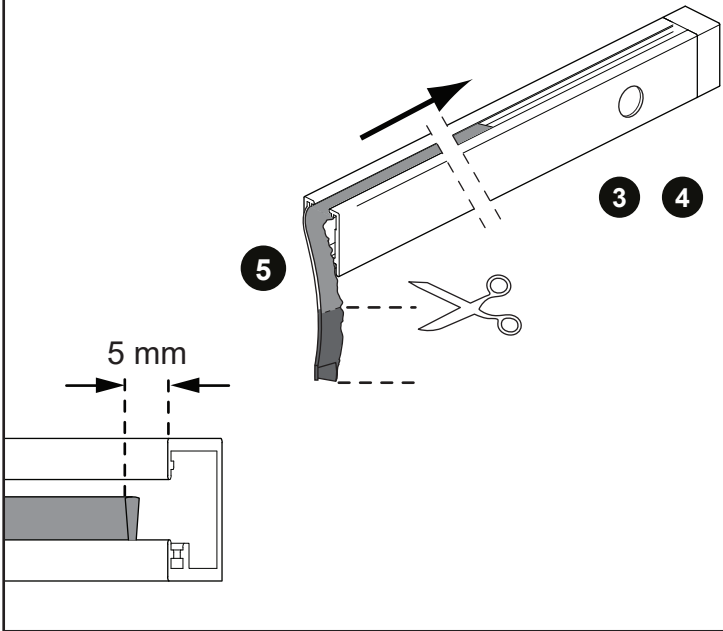
9



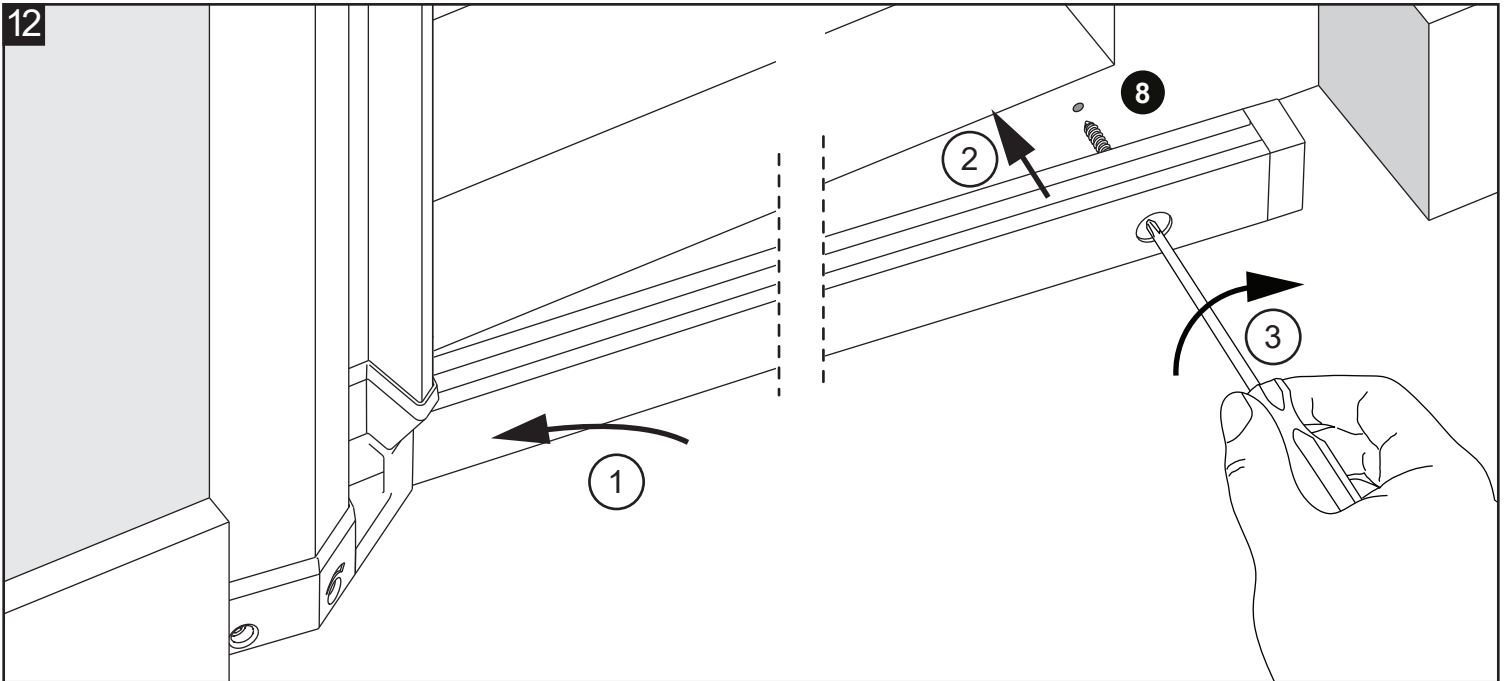
10



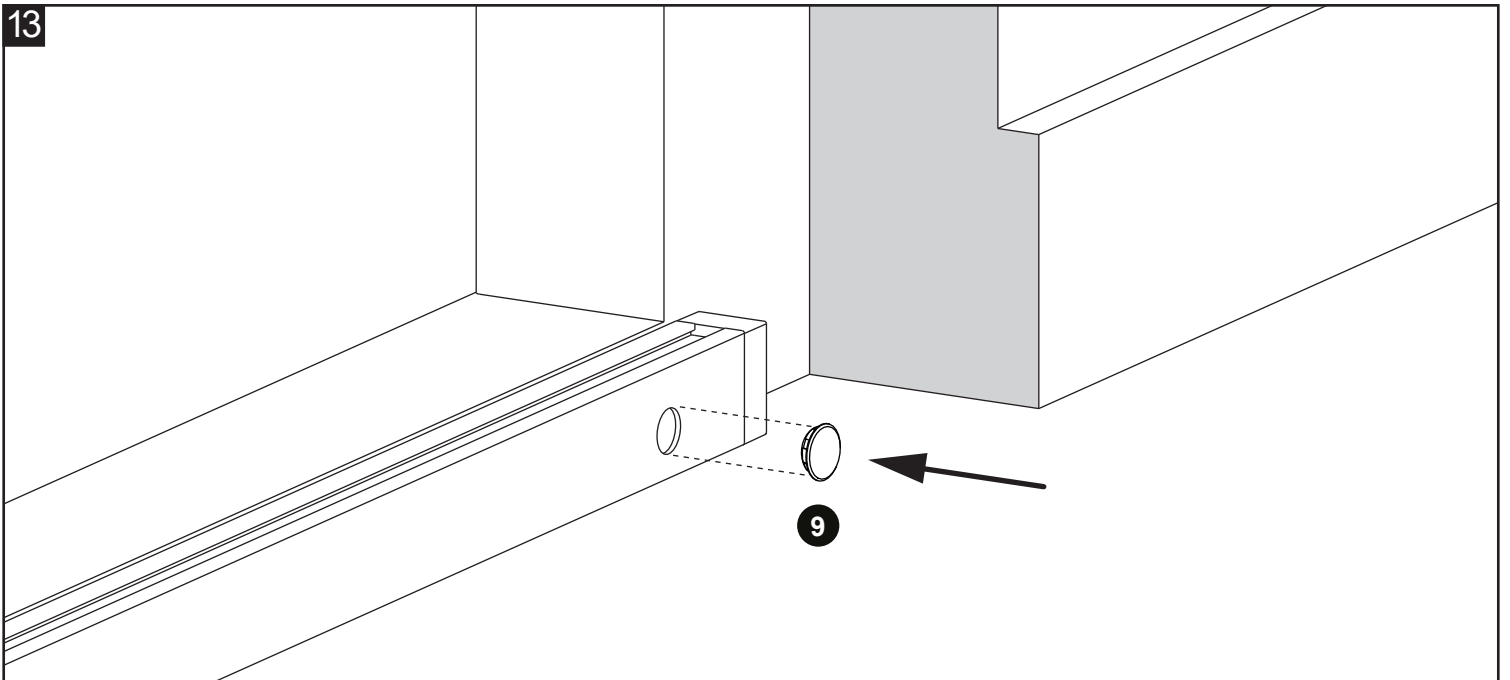
11



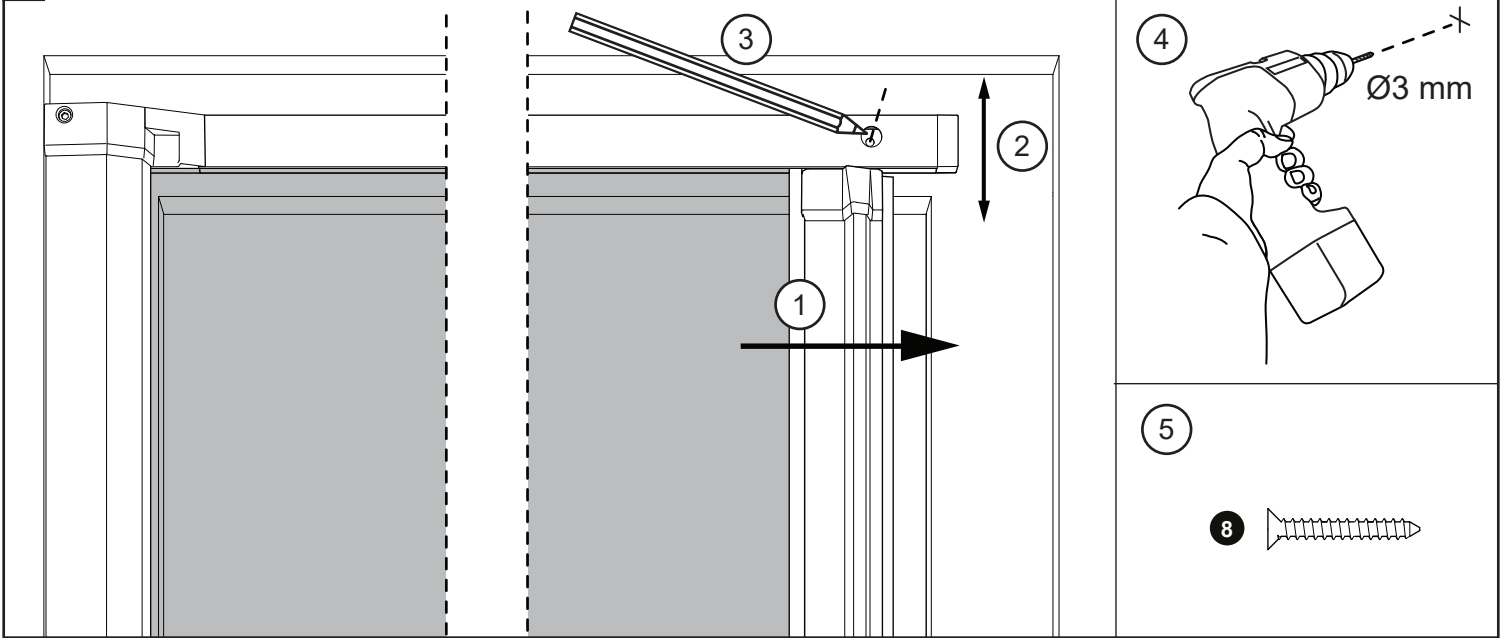
12



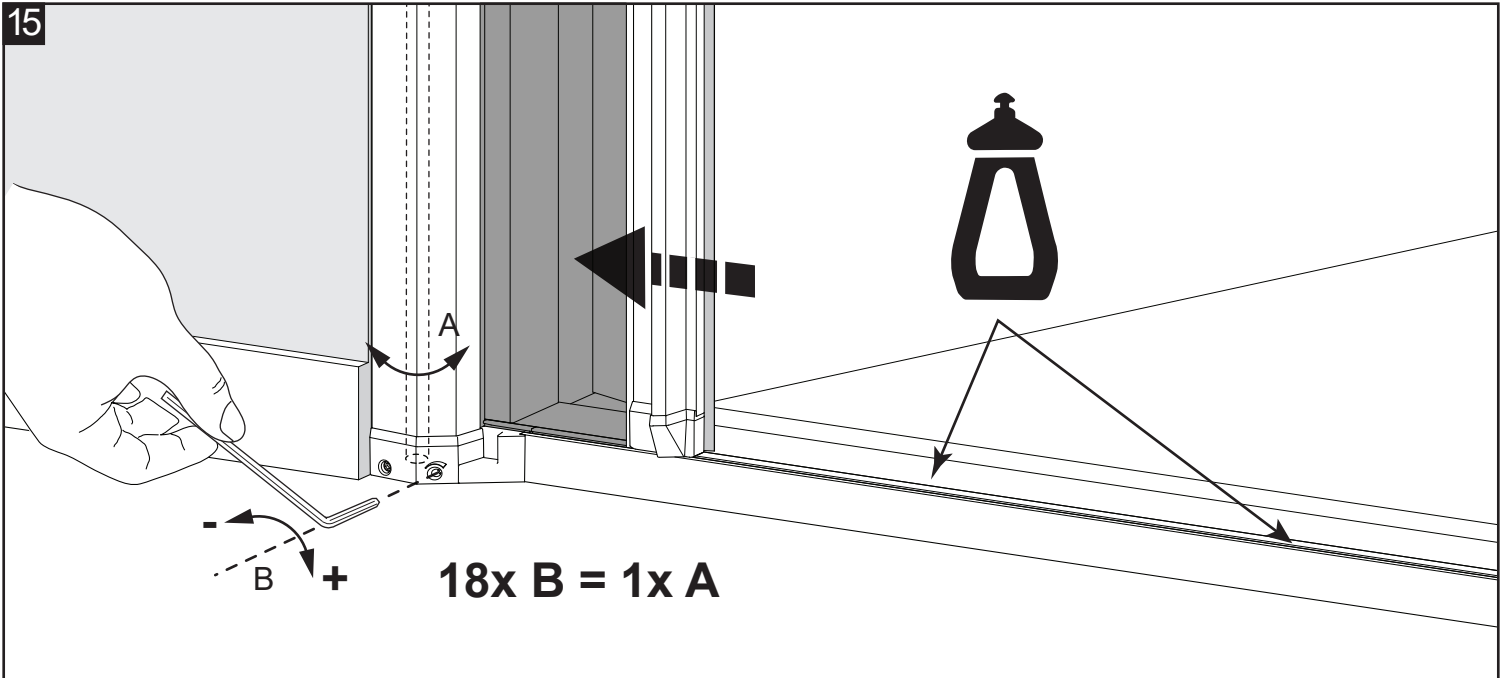
13



14



15



### Service

123100450



123100451



123100454

