

**FARM TO TABLE PLAY KITCHEN**  
**CUISINE ENFANT FARM TO TABLE**  
**COCINA DE JUGUETE FARM TO TABLE**

**BILT.®**

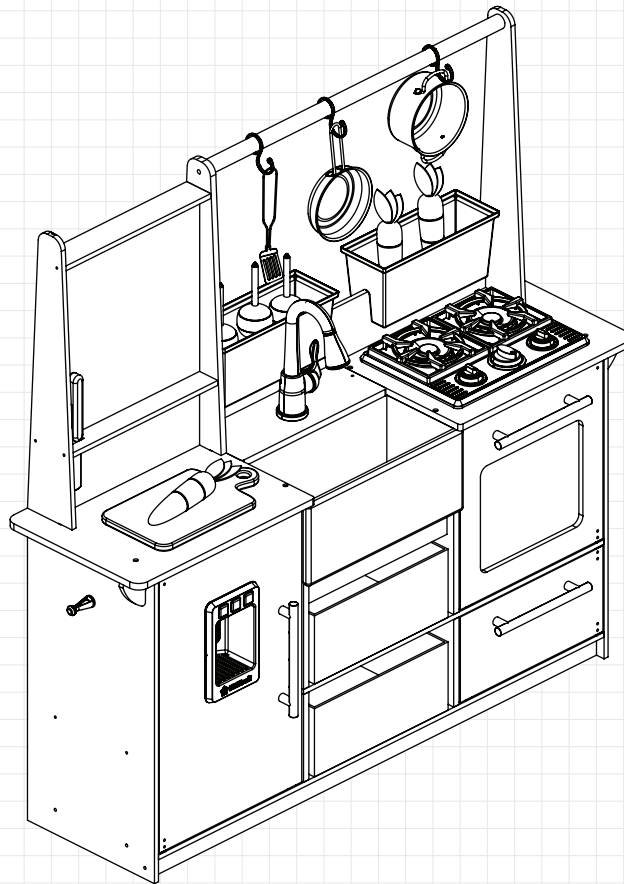
Easy step-by-step 3D interactive instructions for this product can be found in BILT.®. Download today.

Des instructions interactives 3D simples, étape par étape, pour ce produit sont disponibles dans BILT.®. Télécharger maintenant.

Encontrará instrucciones detalladas, sencillas e interactivas en versión 3D para este producto en BILT.®. Descárguelas ya.



CALL US OR GO ONLINE  
APPELEZ-NOUS OU ALLEZ EN LIGNE  
LLÁMENOS O VISITE NUESTRO SITIO WEB



REV 10/18/2021

**ASSEMBLY INSTRUCTIONS / INSTRUCTIONS D'ASSEMBLAGE / INSTRUCCIONES DE MONTAJE**

**FOR 24/7 ONLINE PARTS REPLACEMENT / POUR LE  
REPLACEMENT 24/7 DES PIÈCES EN LIGNE / PARA SOLICITUDES  
ONLINE DE PIEZAS DE REPUESTO DE MANERA ININTERRUMPIDA**

**parts.kidkraft.com**

KidKraft, Inc.  
4630 Olin Road  
Dallas, Texas 75244  
USA

customerservice@kidkraft.com

1.800.933.0771  
972.385.0100

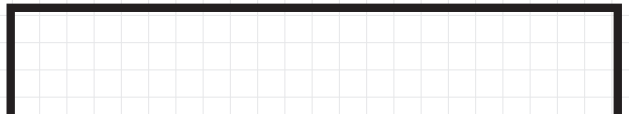
**parts.kidkraft.eu**

KidKraft Netherlands BV  
Olympisch Stadion 8  
1076 DE Amsterdam  
The Netherlands

europecustomerservice@kidkraft.com

+31 20 305 8620  
M-F from 09:00 to 17:30 (GMT+1)

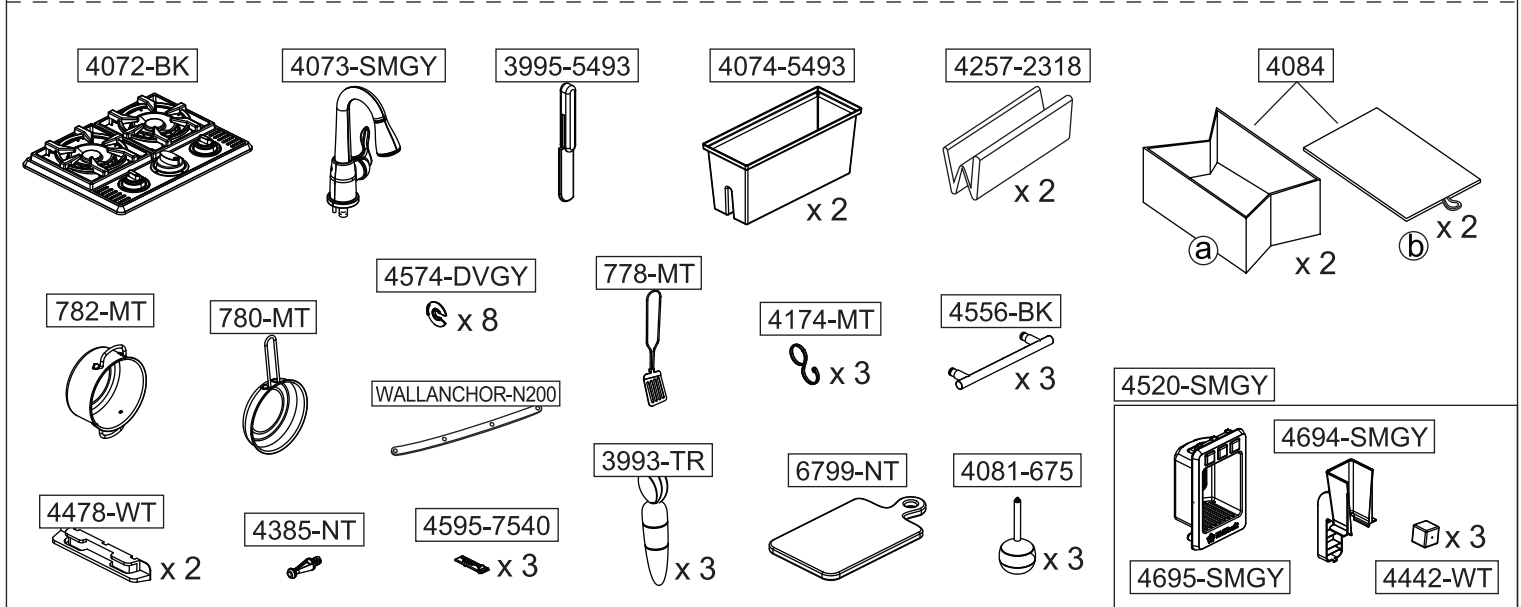
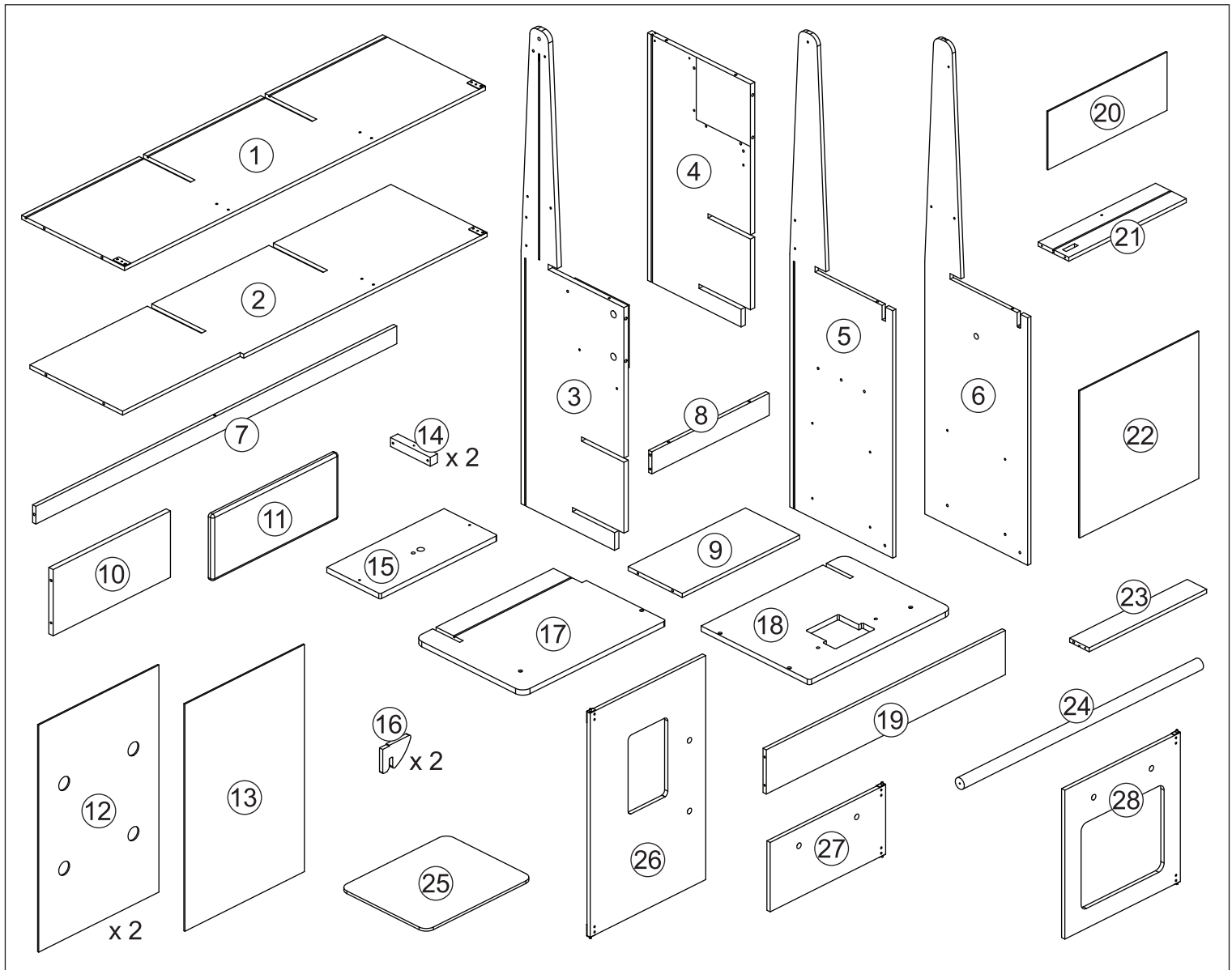
**BATCH CODE / CODE DE LOT / CÓDIGO DE LOTE**



We do our very best to ensure accuracy in every order, but occasionally we miss something. That's why our warranty covers every single part of your new product for 90 days after purchase.

Nous faisons de notre mieux pour assurer l'exactitude dans chaque commande, mais parfois nous manquons quelque chose. C'est pourquoi notre garantie couvre chaque partie de votre nouveau produit pendant 90 jours après l'achat.

Hacemos nuestro mejor esfuerzo para asegurar la precisión en cada orden, pero a veces se nos olvida algo. Por este motivo, nuestra garantía cubre cada parte de su nuevo producto por los próximos 90 días después de su compra.












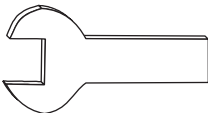






**Parts and Hardware**  
**Partes y Piezas Para Instalación**  
**Pièces et matériel**  
**Teile und Befestigungsmaterial**  
**Onderdelen en Schroeven en Gereedschap**



parts.kidkraft.com

customerservice@kidkraft.com  
 1.800.933.0771  
 972.385.0100

<b>A</b> <b>x 20</b>  <b>42 mm</b> Black / Negro / Noir / Schwarz / Zwart	<b>F</b> <b>x 4</b> 	<b>K</b> <b>x 1</b> 
<b>B</b> <b>x 5</b>  <b>42 mm</b> Yellow / Amarillo / Jaune / Gelb / Geel	<b>G</b> <b>x 2</b>  <b>27 mm</b> White / Blanco / Blanc / Weiß / Wit	<b>L</b> <b>x 1</b> 
<b>C</b> <b>x 12</b>  <b>27 mm</b> Black / Negro / Noir / Schwarz / Zwart	<b>H</b> <b>x 1</b> 	<b>M</b> <b>x 2</b> 
<b>D</b> <b>x 11</b> 	<b>I</b> <b>x 1</b>  <b>24 mm</b>	<b>x 1</b> 
<b>E</b> <b>x 4</b> 	<b>J</b> <b>x 1</b>  <b>35 mm</b>	<b>Tool required:</b> <b>Outils requis :</b> <b>Herramientas necesarias:</b> <b>Benötigtes Werkzeug:</b> <b>Attrezzi necessari:</b>   <b>Phillips® screwdriver</b> <b>Tournevis Phillips®</b> <b>Destornillador Phillips®</b> <b>Kreuzschraubenzieher</b> <b>Cacciavite Phillips®</b>

Parts and Hardware  
 Pièces et matériel  
 Partes y Piezas Para Instalación  
 Teile und Befestigungsmaterial  
 Parti e componenti meccanici

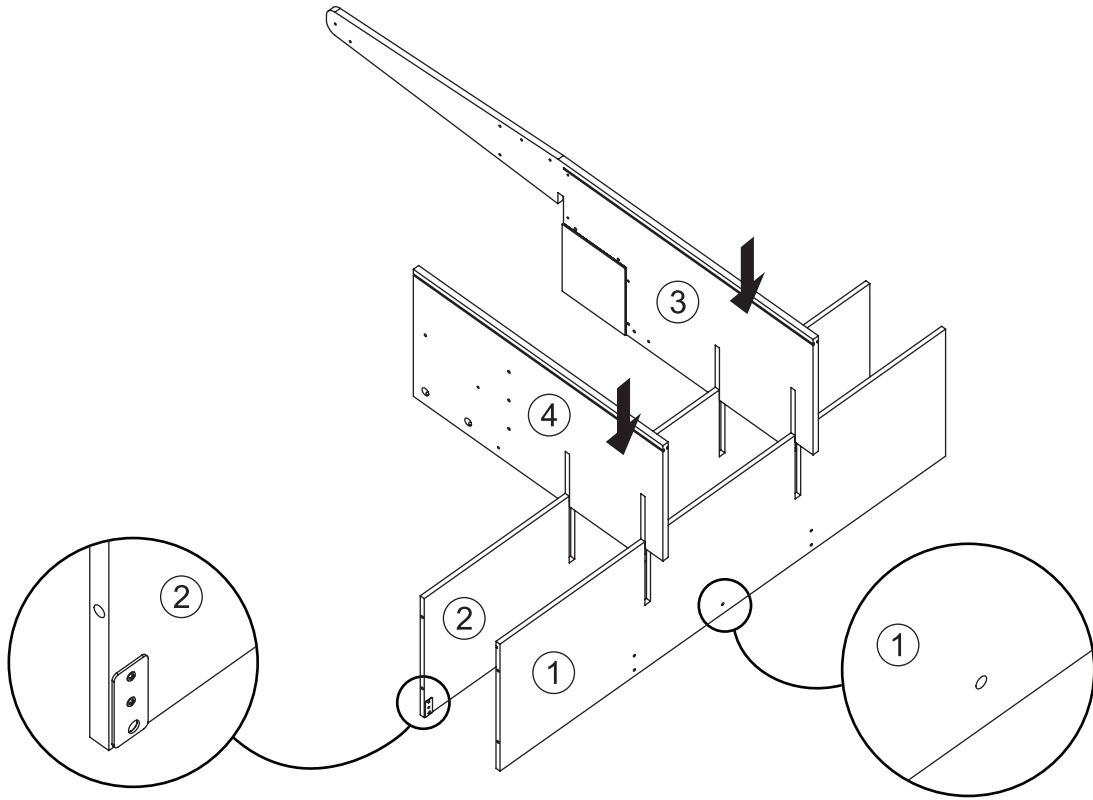
All hardware dimensions are approximate.  
 Toutes les dimensions du matériel  
 sont approximatives.  
 Todas las dimensiones de las herramientas  
 son aproximaciones.

europcustomerservice@kidkraft.com  
 +31 20 305 8620  
 M-F from 09:00 to 17:30 (GMT+1)

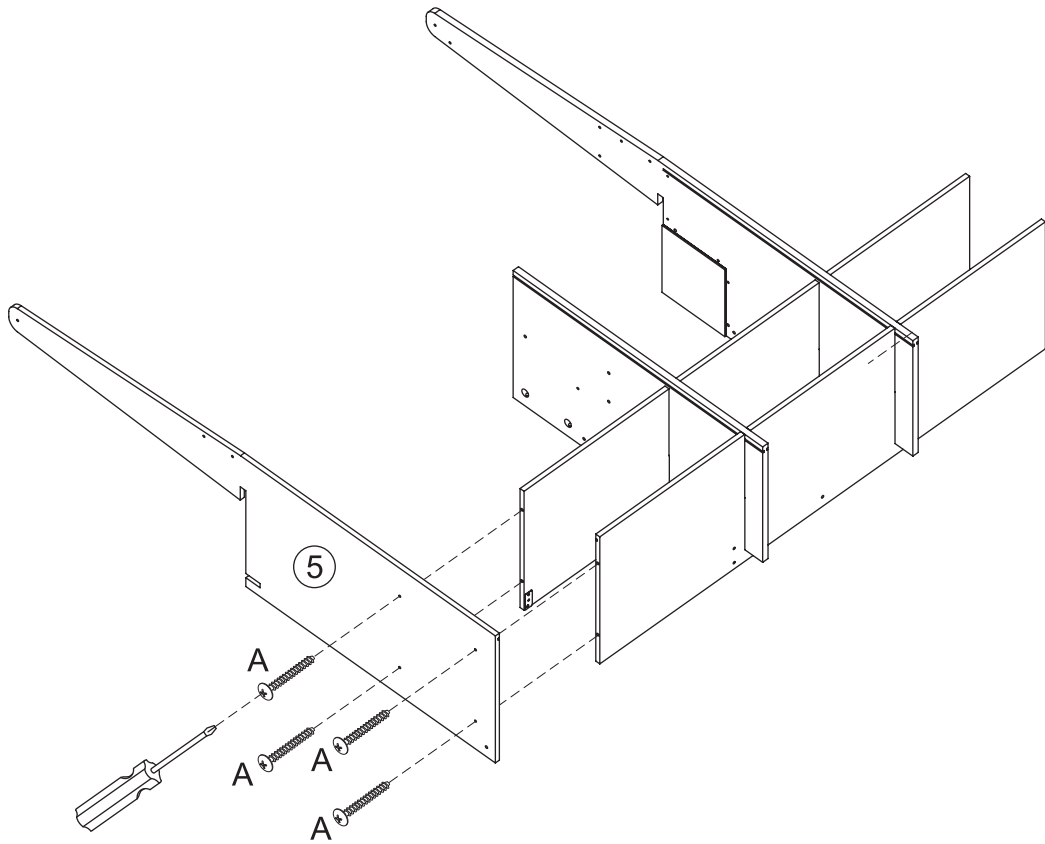
parts.kidkraft.eu



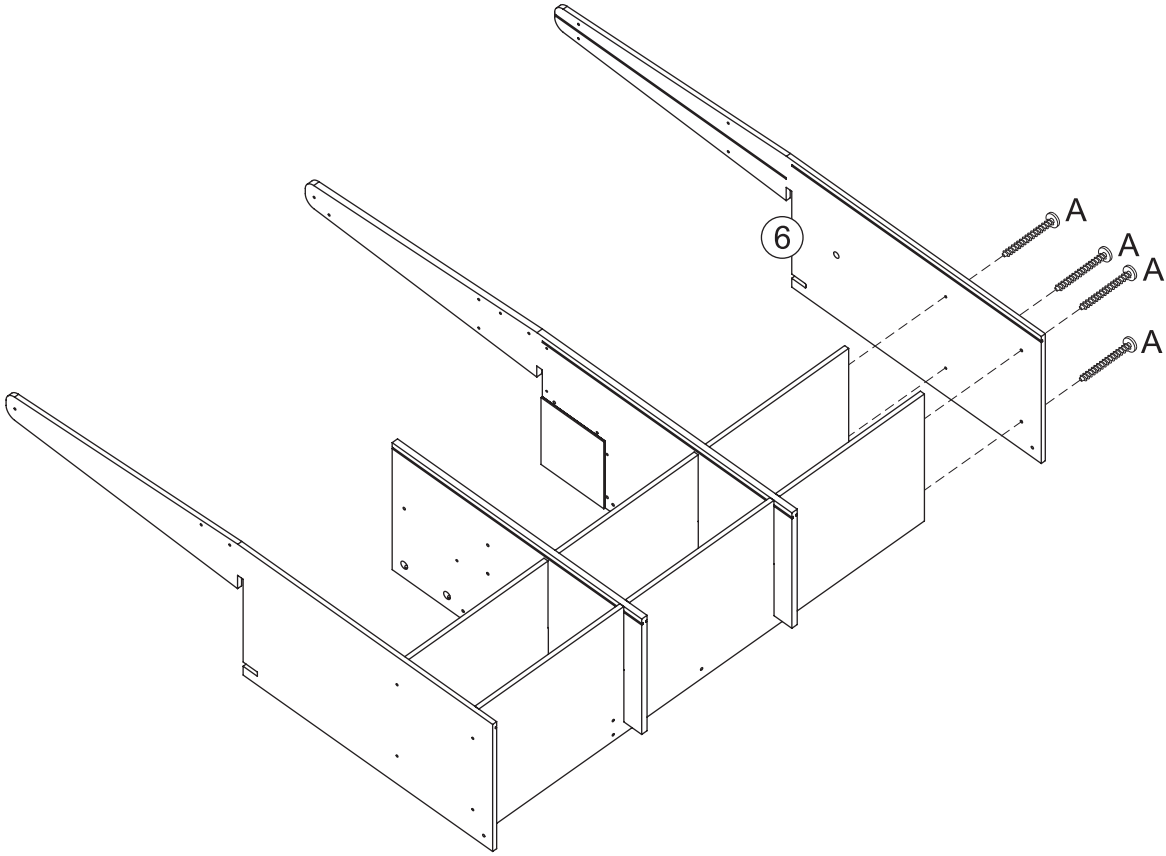
1



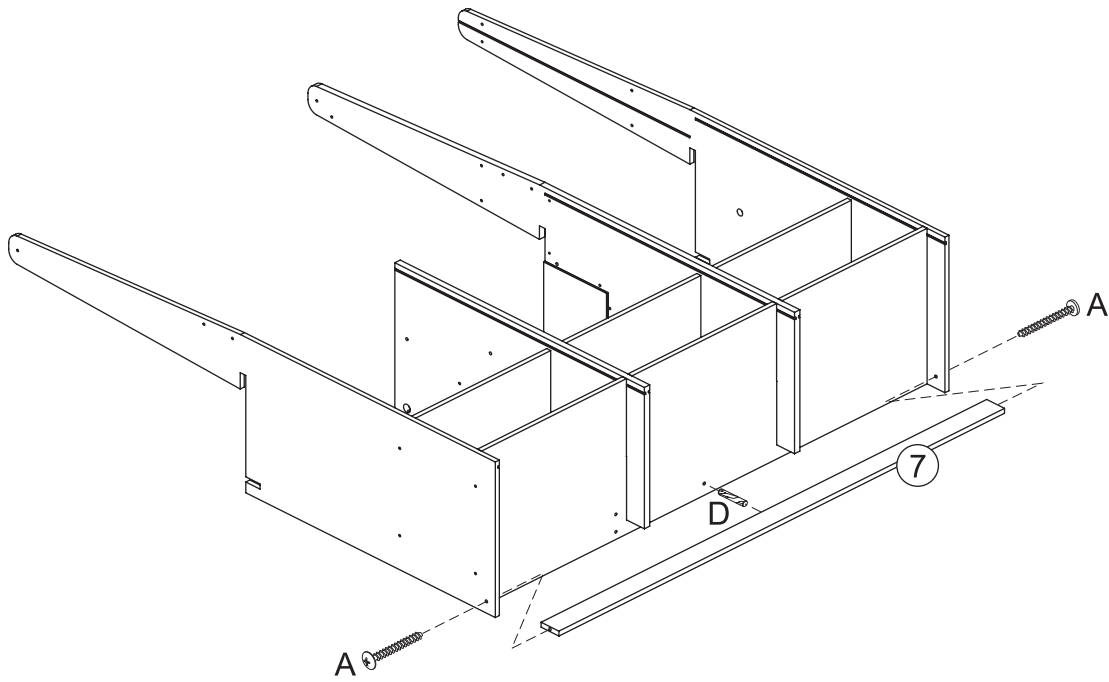
2



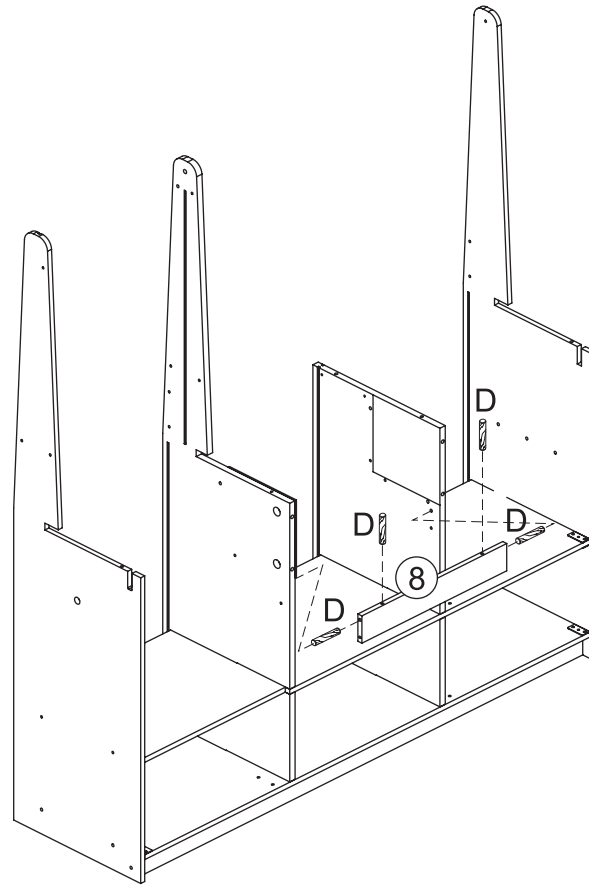
3



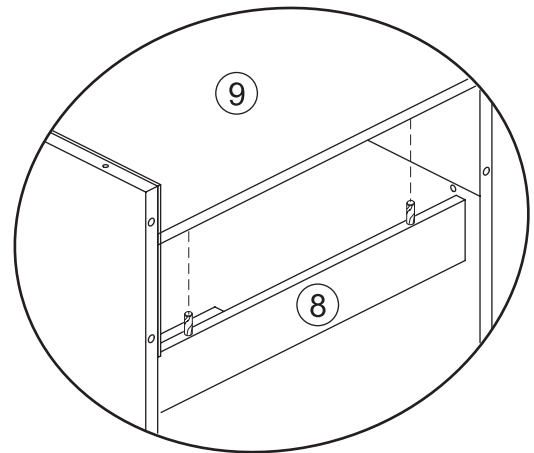
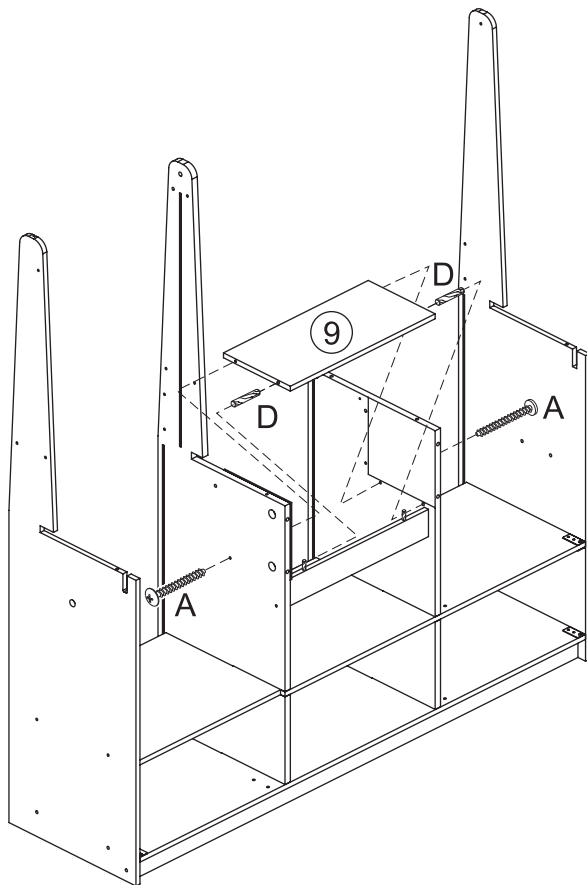
4



5

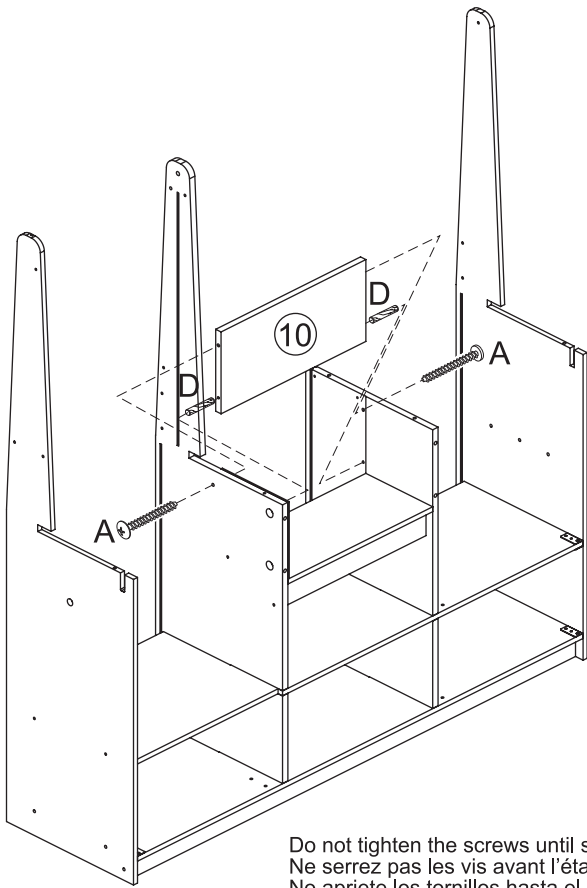


6



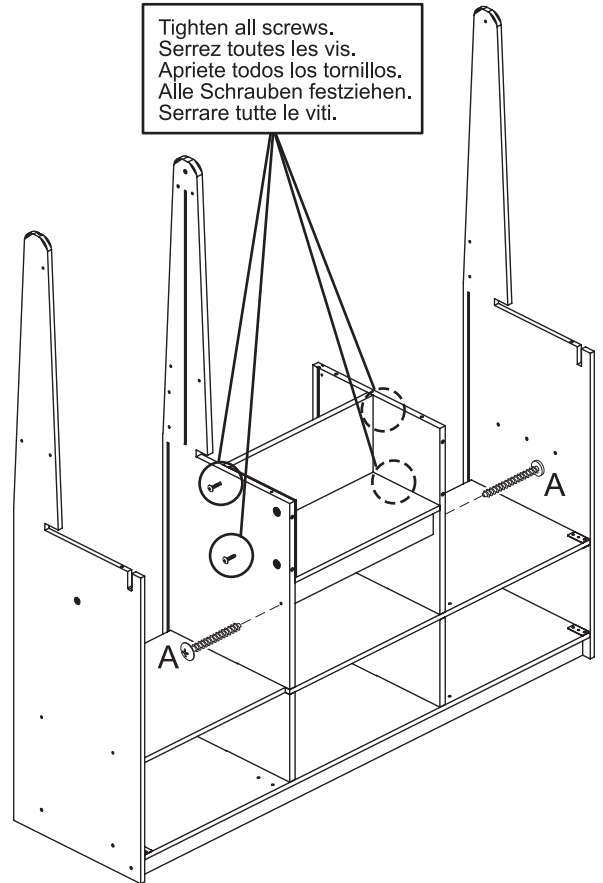
Do not tighten the screws until step 8  
Ne serrez pas les vis avant l'étape 8  
No apriete los tornillos hasta el paso 8  
Schrauben erst in Schritt 8 festziehen  
Non serrare le viti fino alla fase 8

7

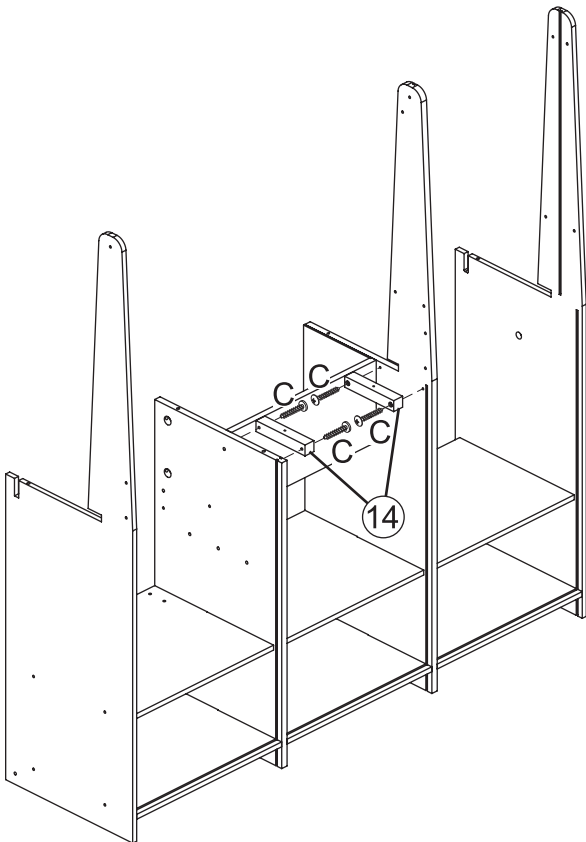


Do not tighten the screws until step 8  
 Ne serrez pas les vis avant l'étape 8  
 No apriete los tornillos hasta el paso 8  
 Schrauben erst in Schritt 8 festziehen  
 Non serrare le viti fino alla fase 8

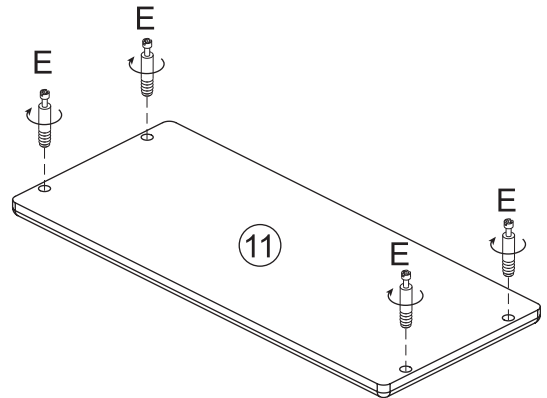
8

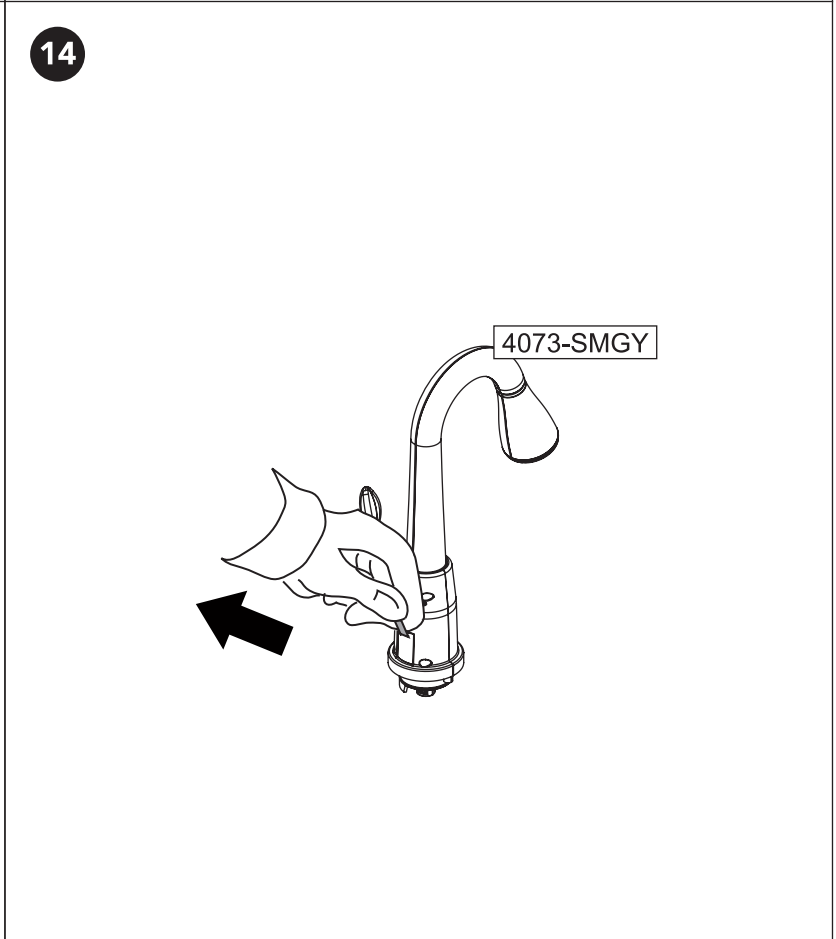
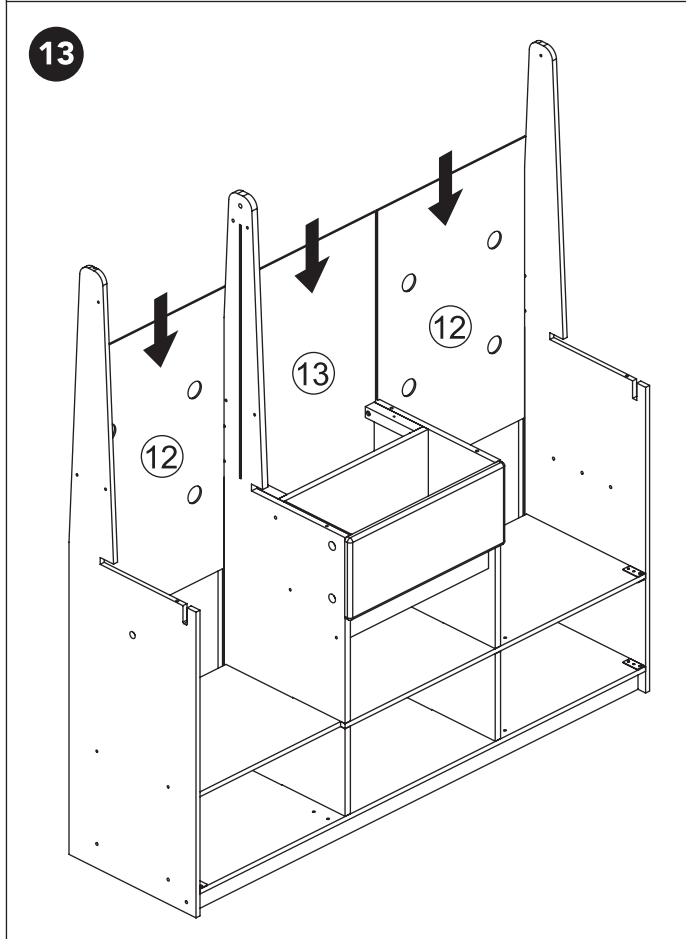
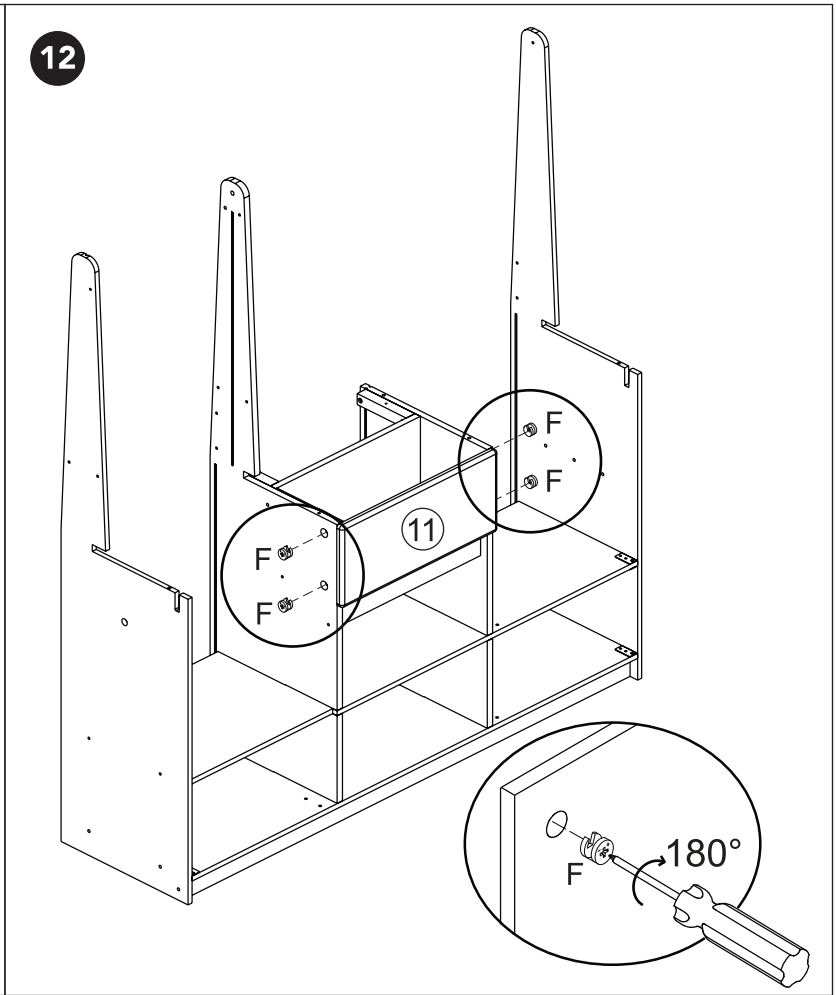
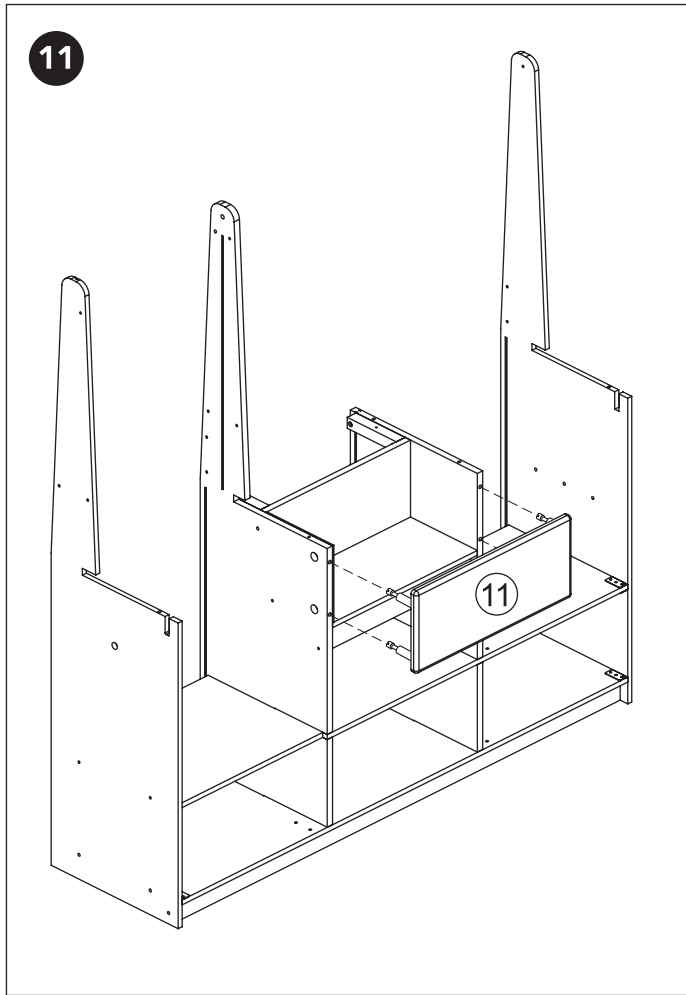


9



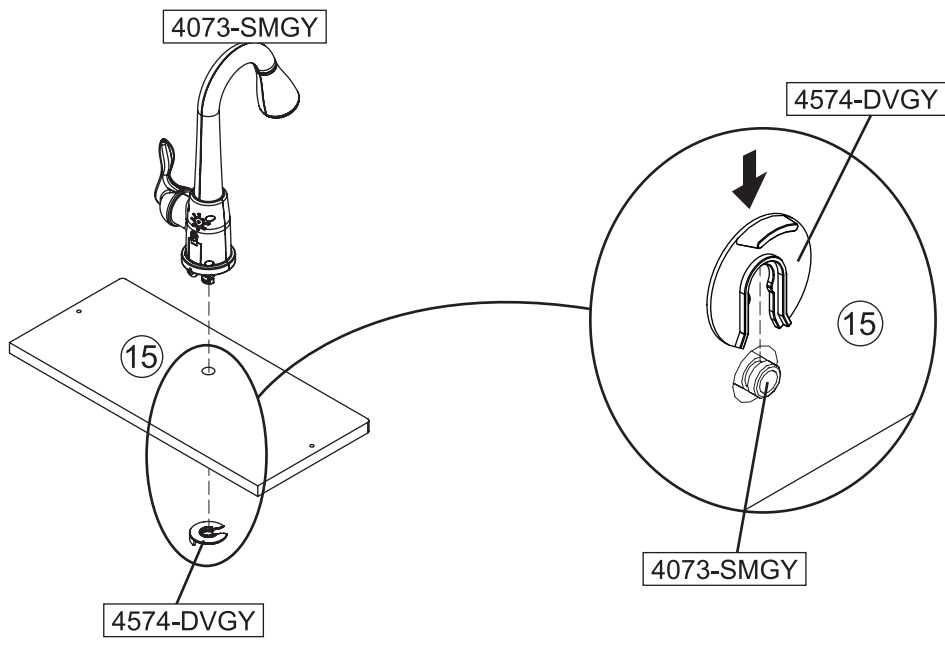
10



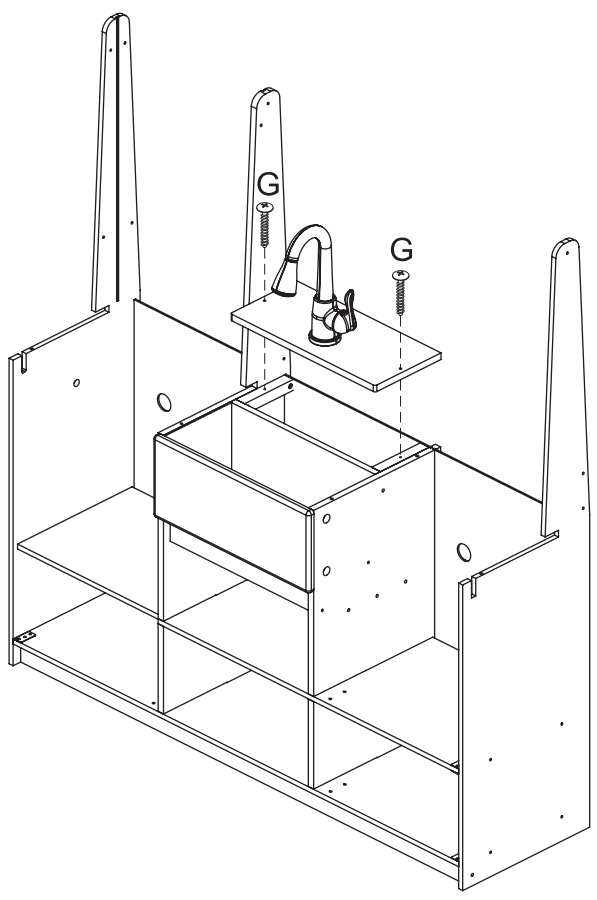




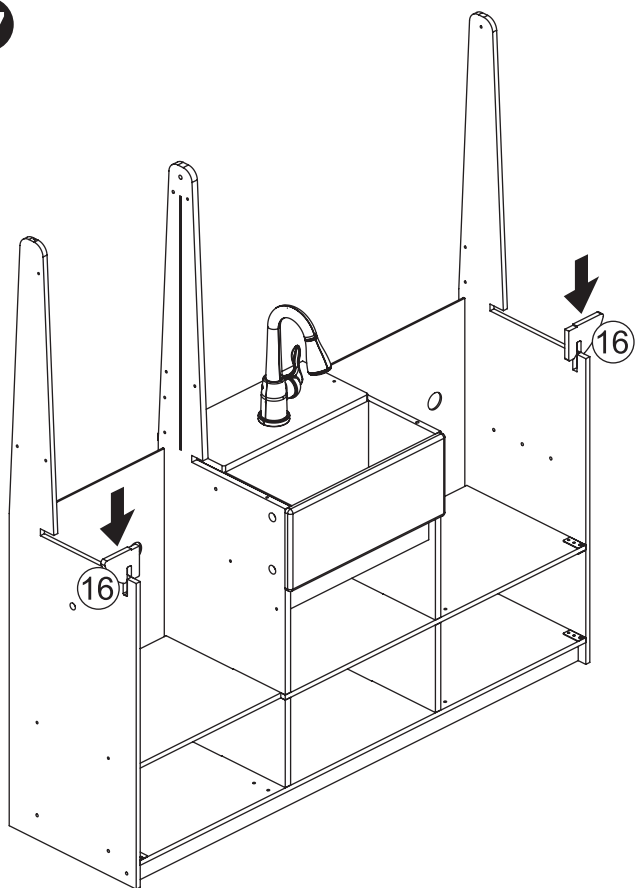
15



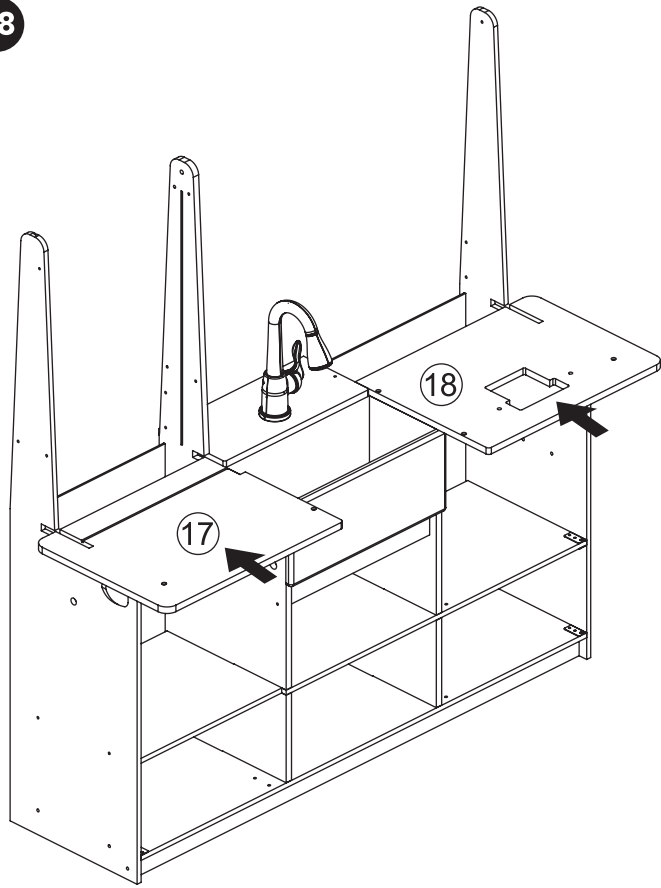
16



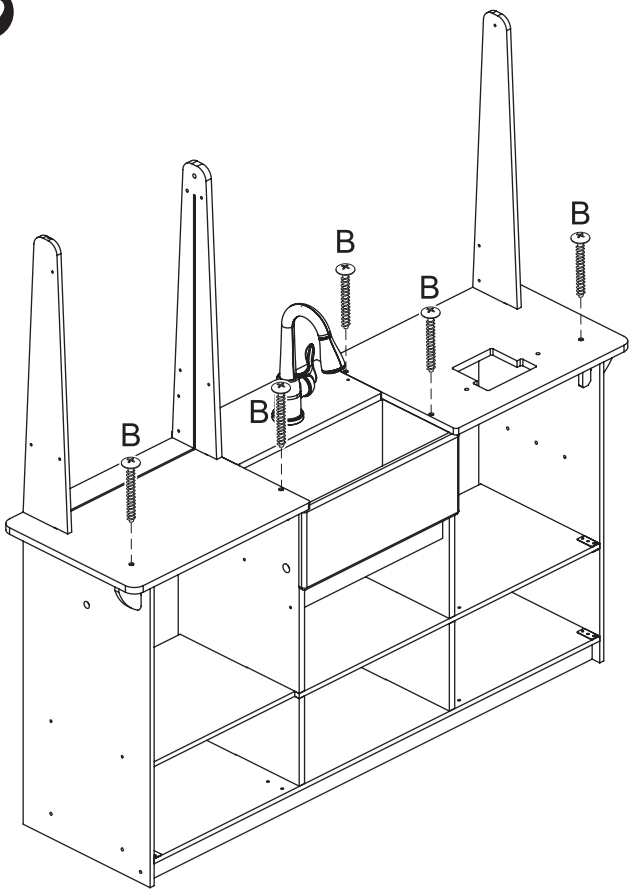
17



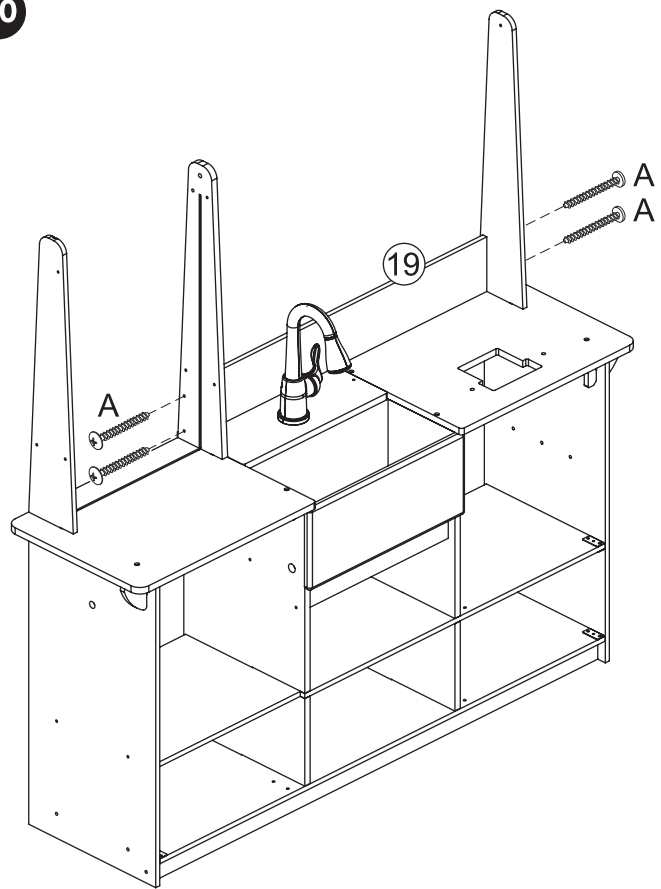
18



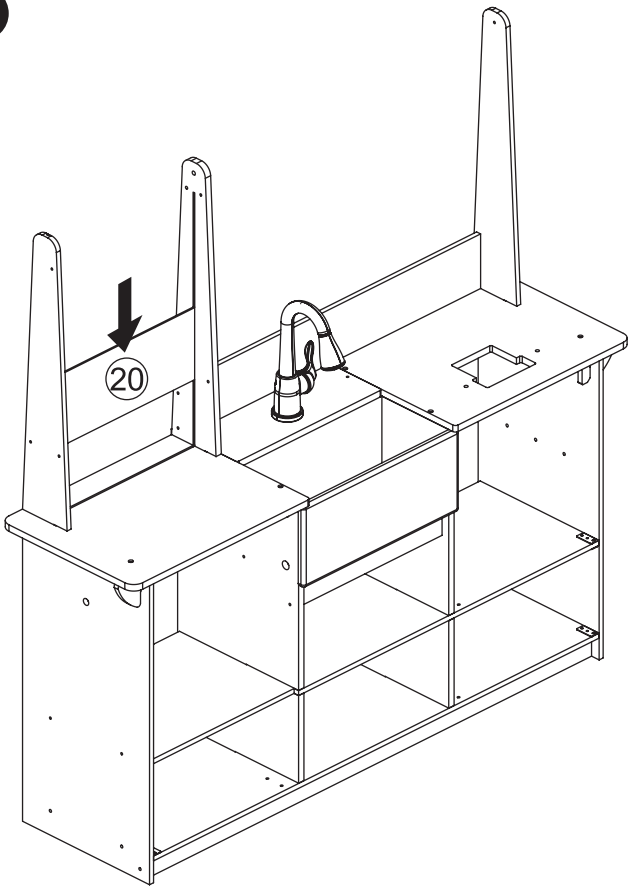
19



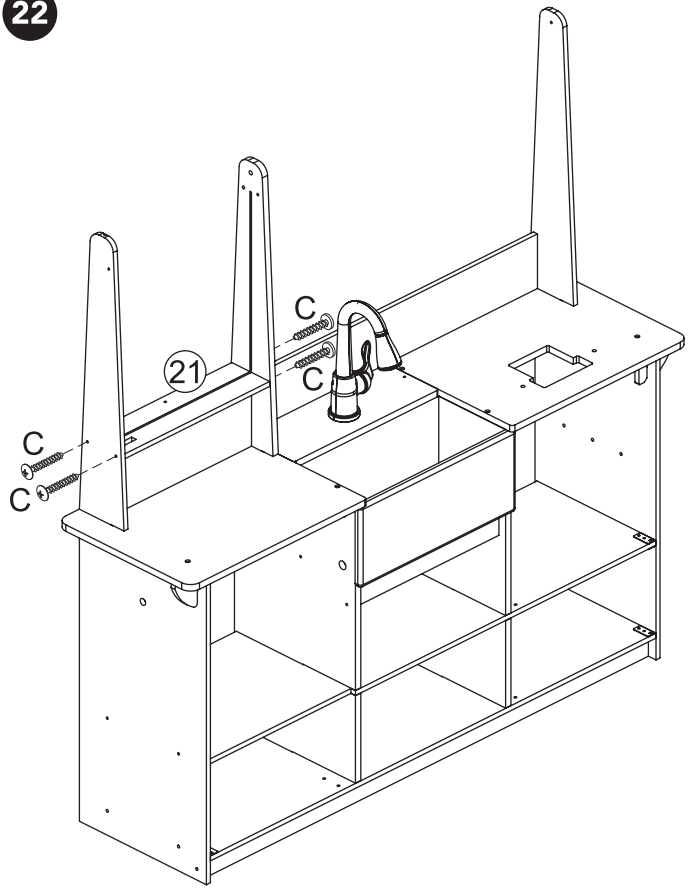
20



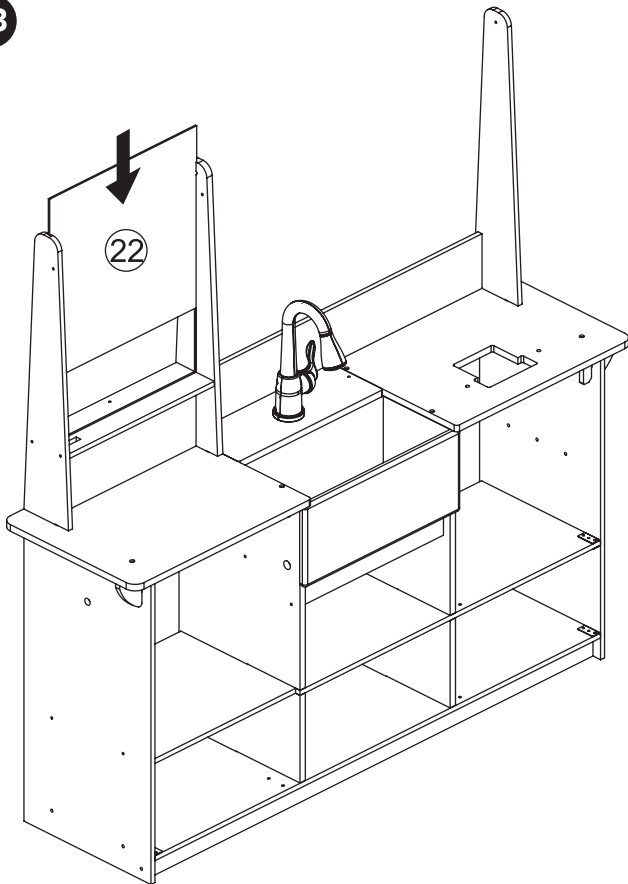
21



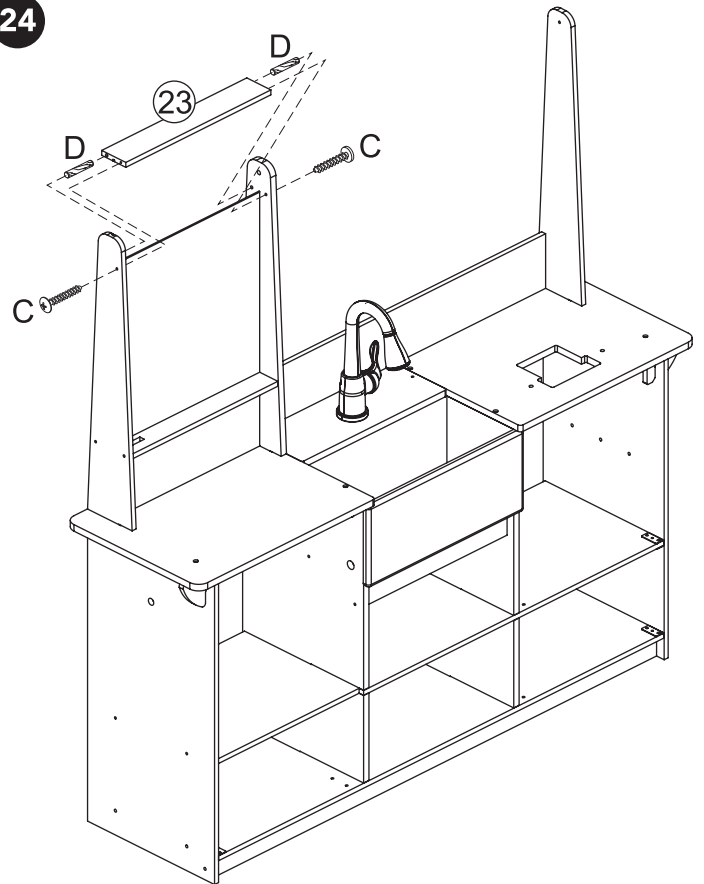
22



23



24

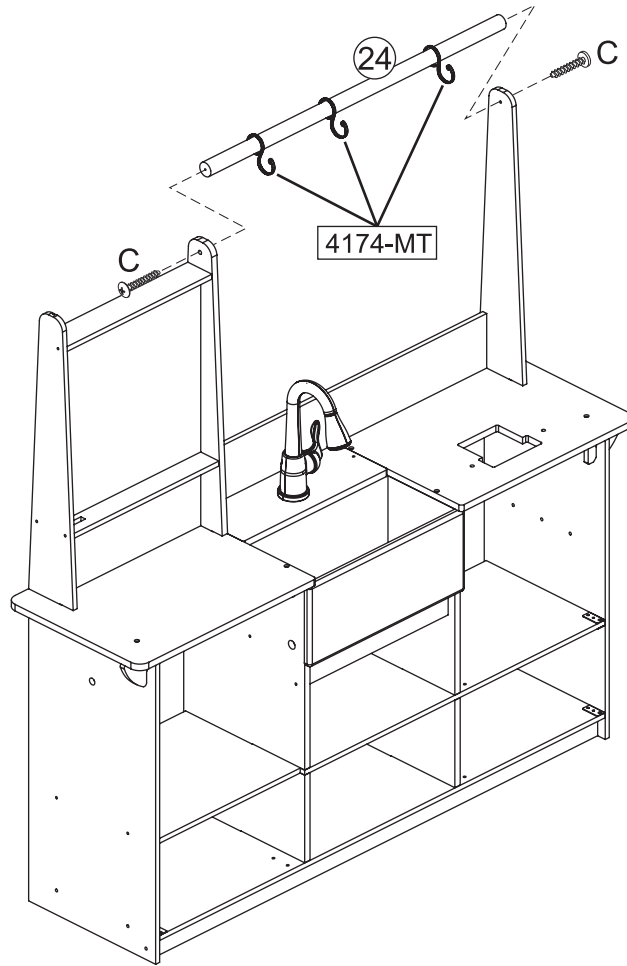


[europcustomerservice@kidkraft.com](mailto:europcustomerservice@kidkraft.com)  
 +31 20 305 8620  
 M-F from 09:00 to 17:30 (GMT+1)

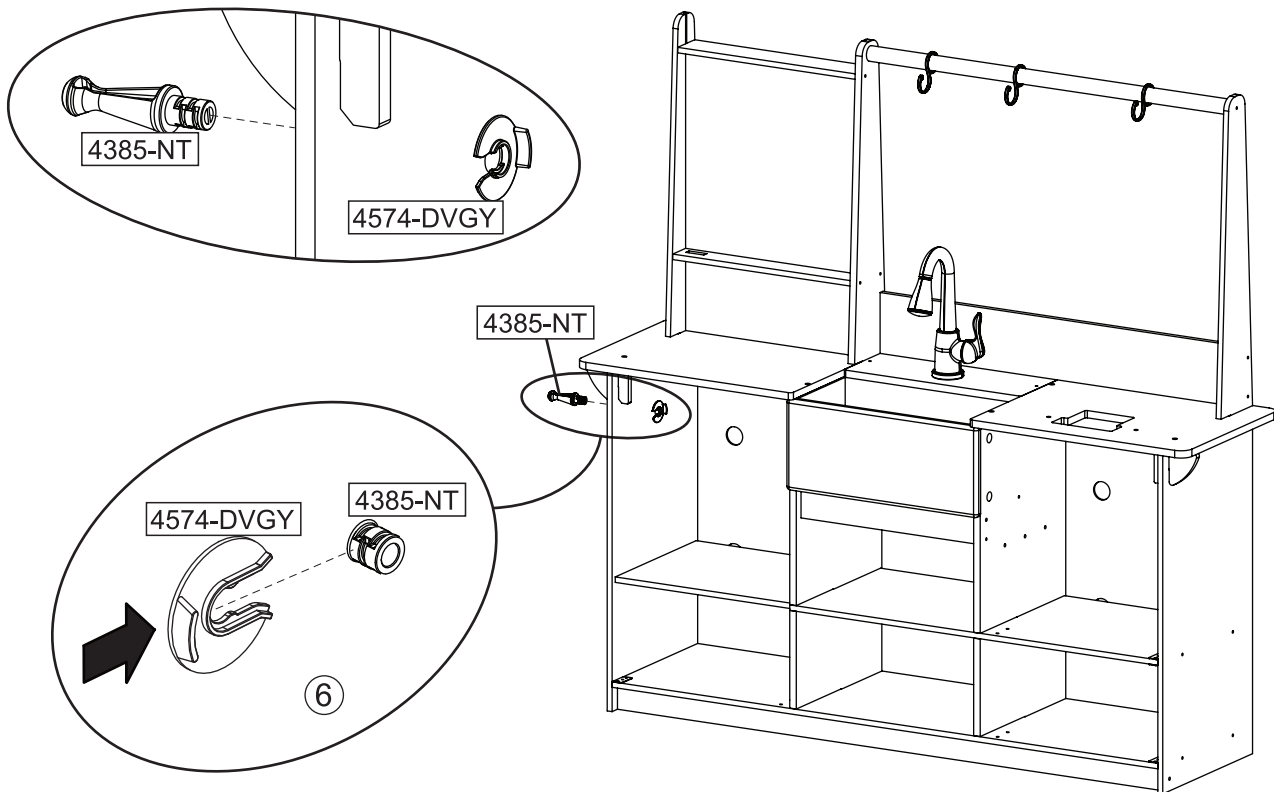
[parts.kidkraft.eu](http://parts.kidkraft.eu)



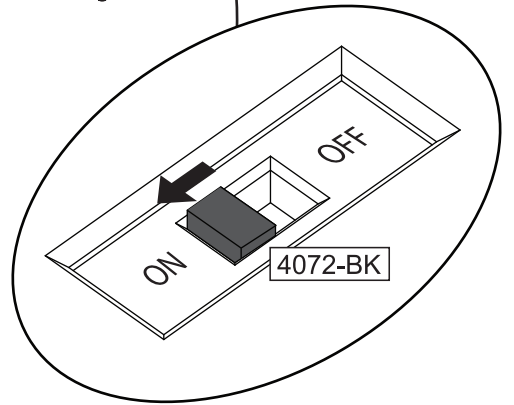
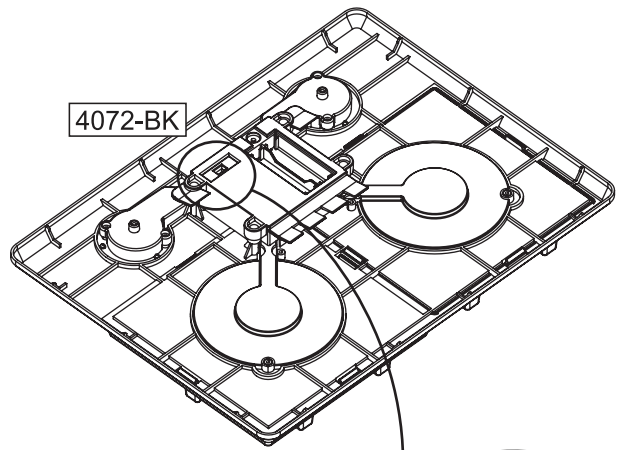
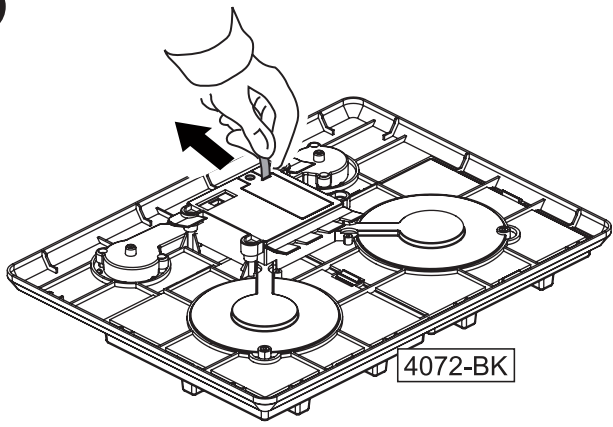
25



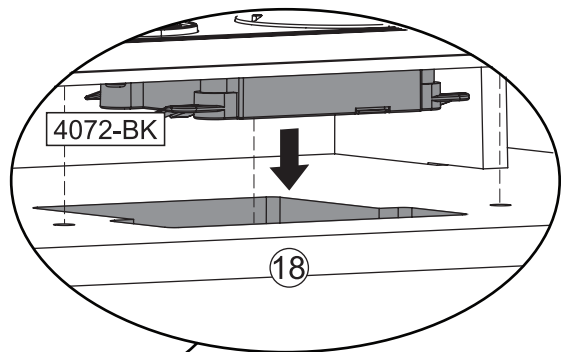
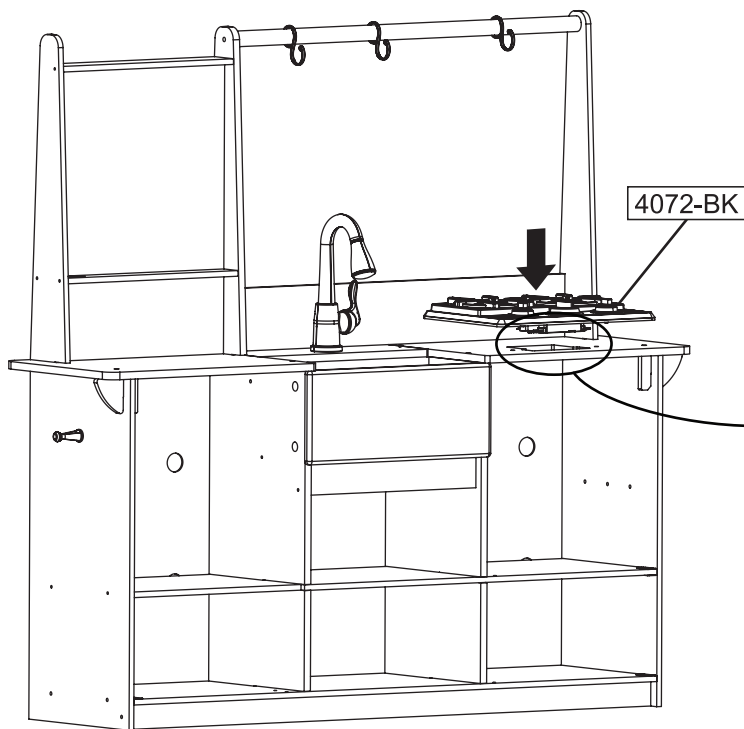
26

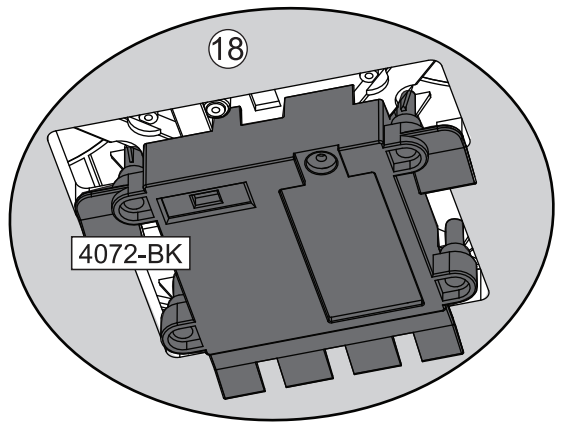
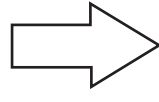
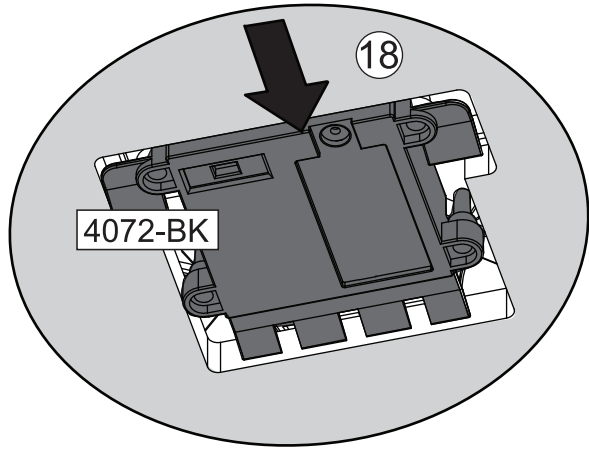
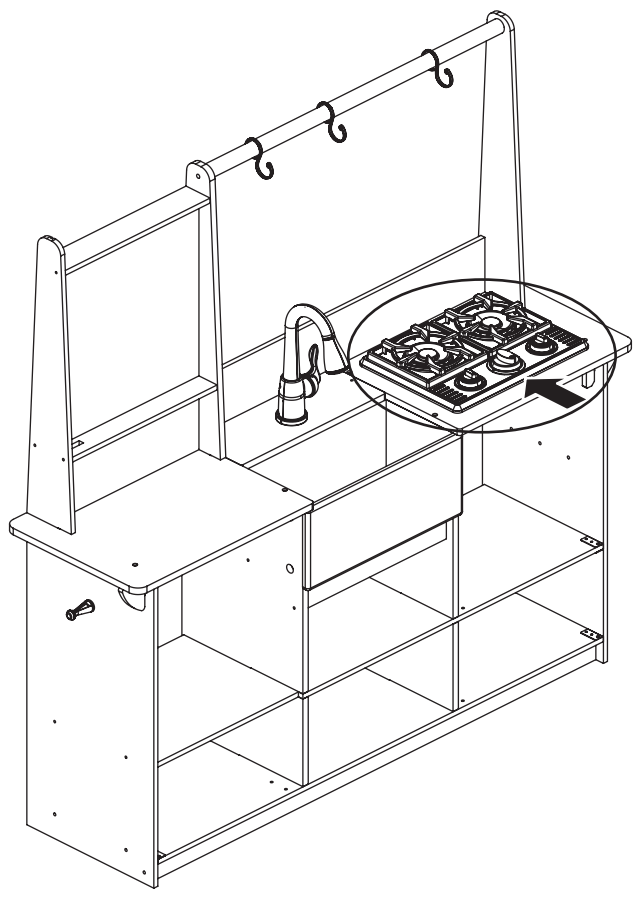


27



28

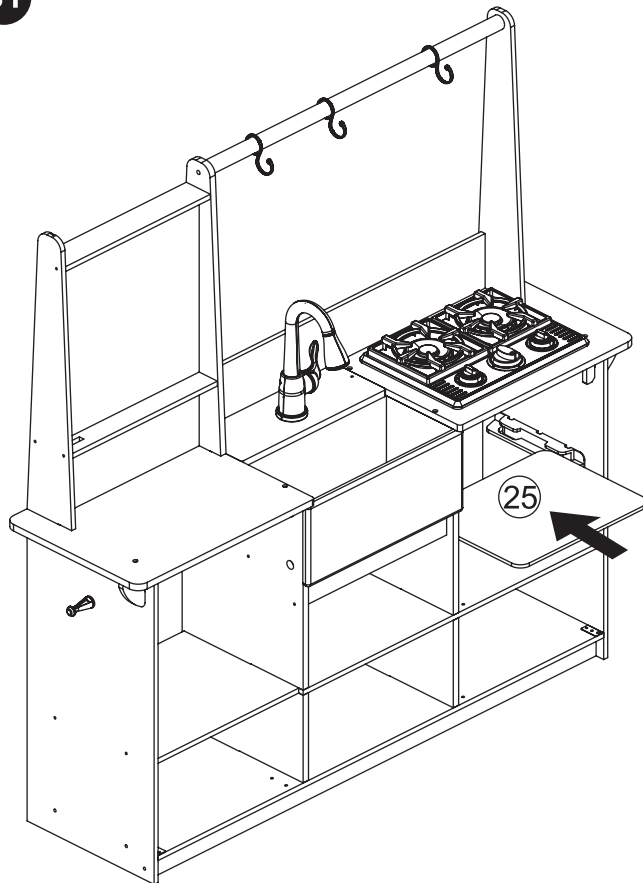




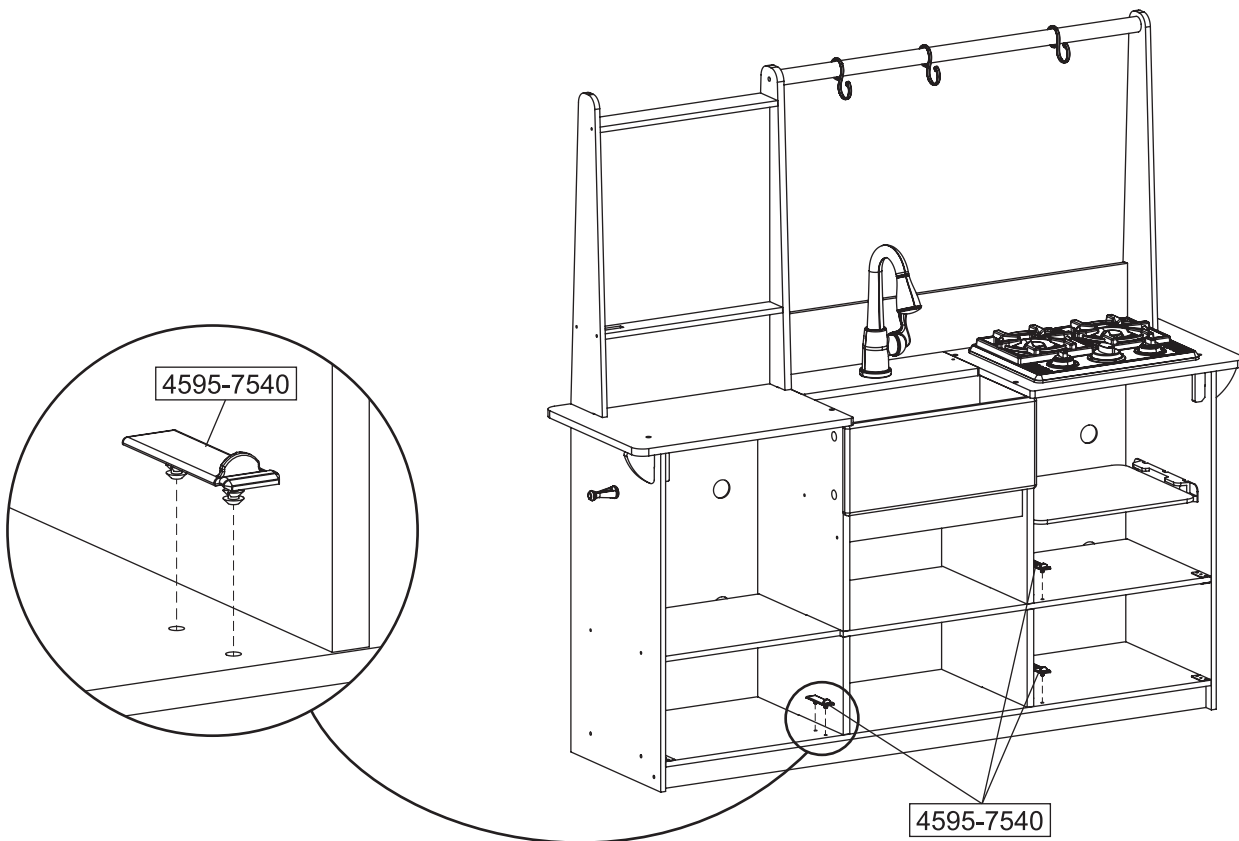
30



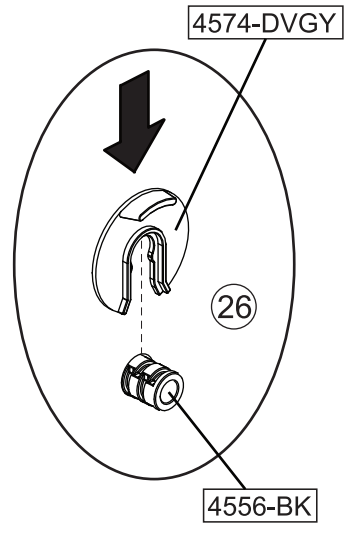
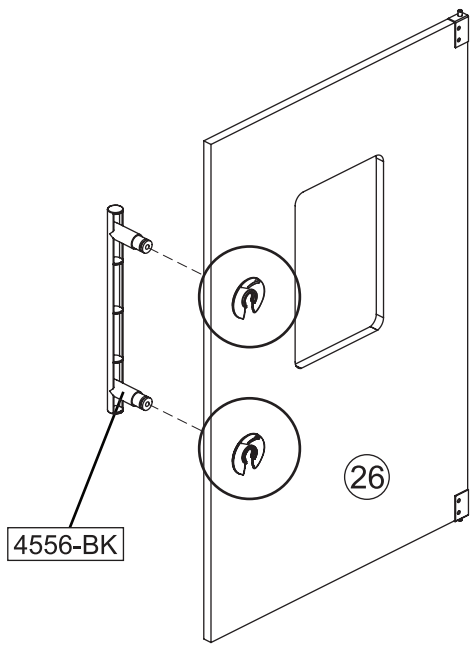
31



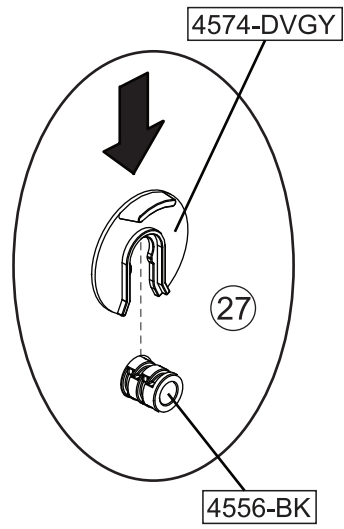
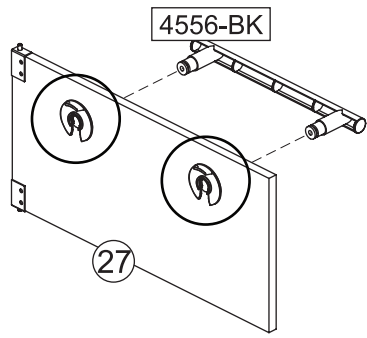
32



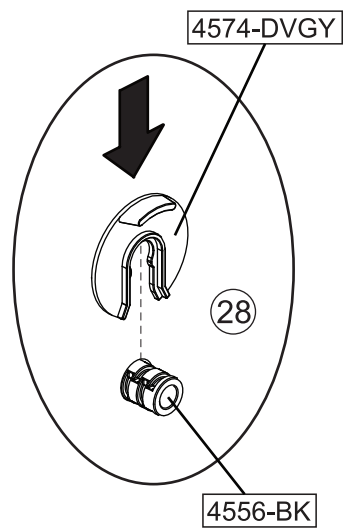
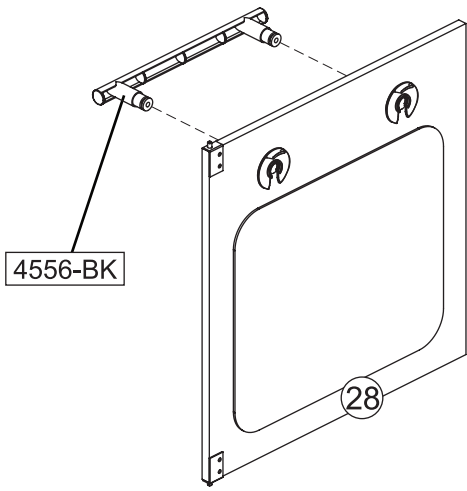
33



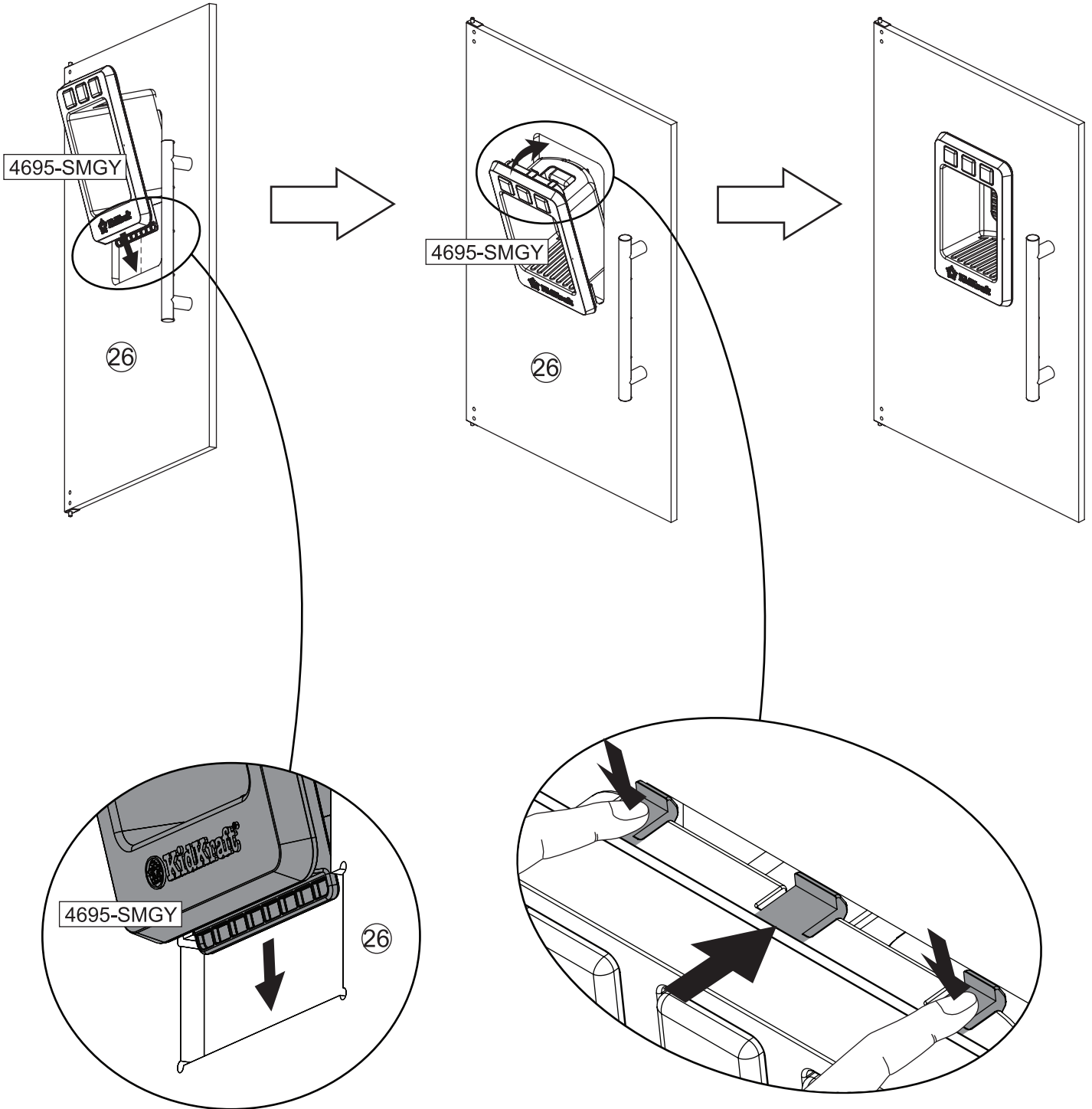
34

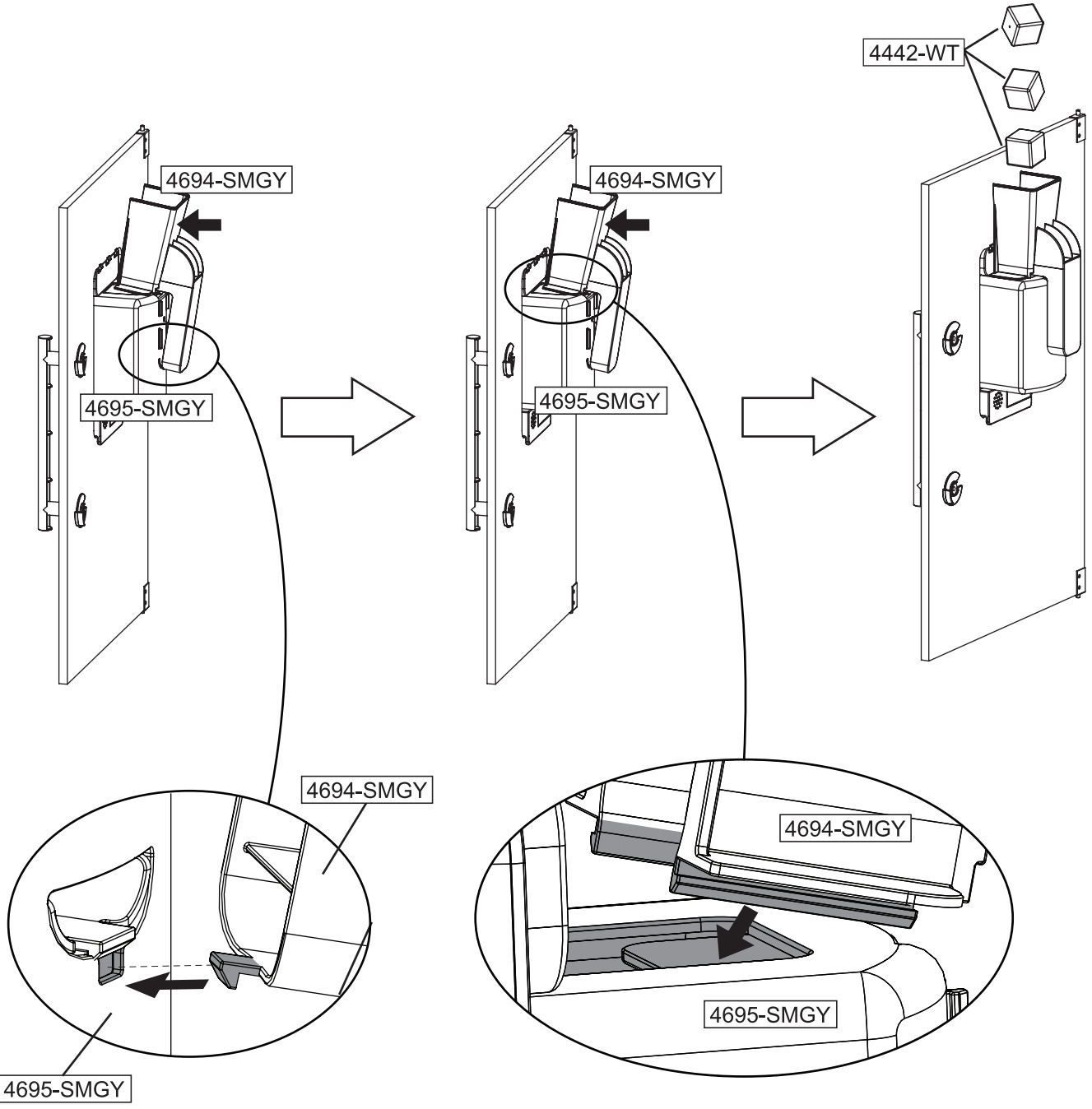


35

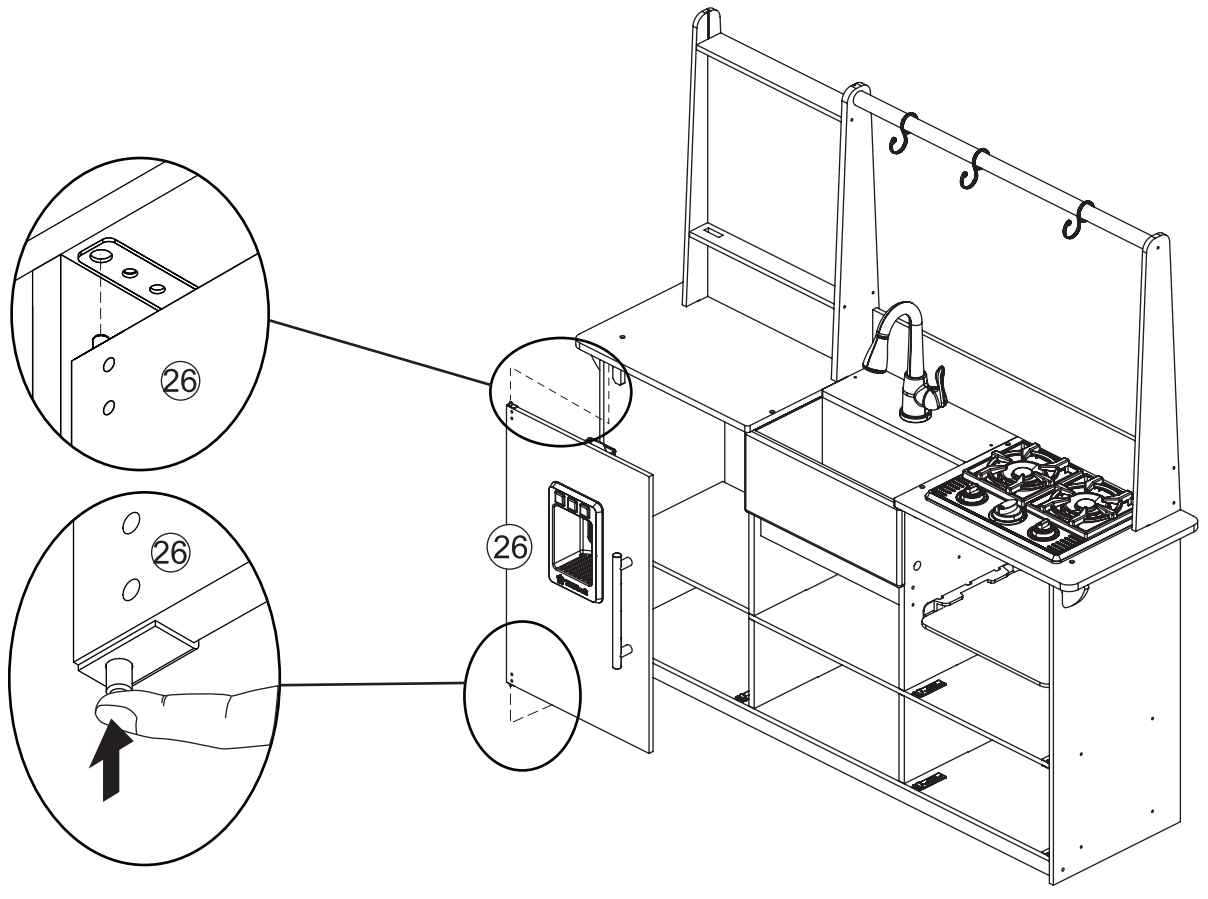




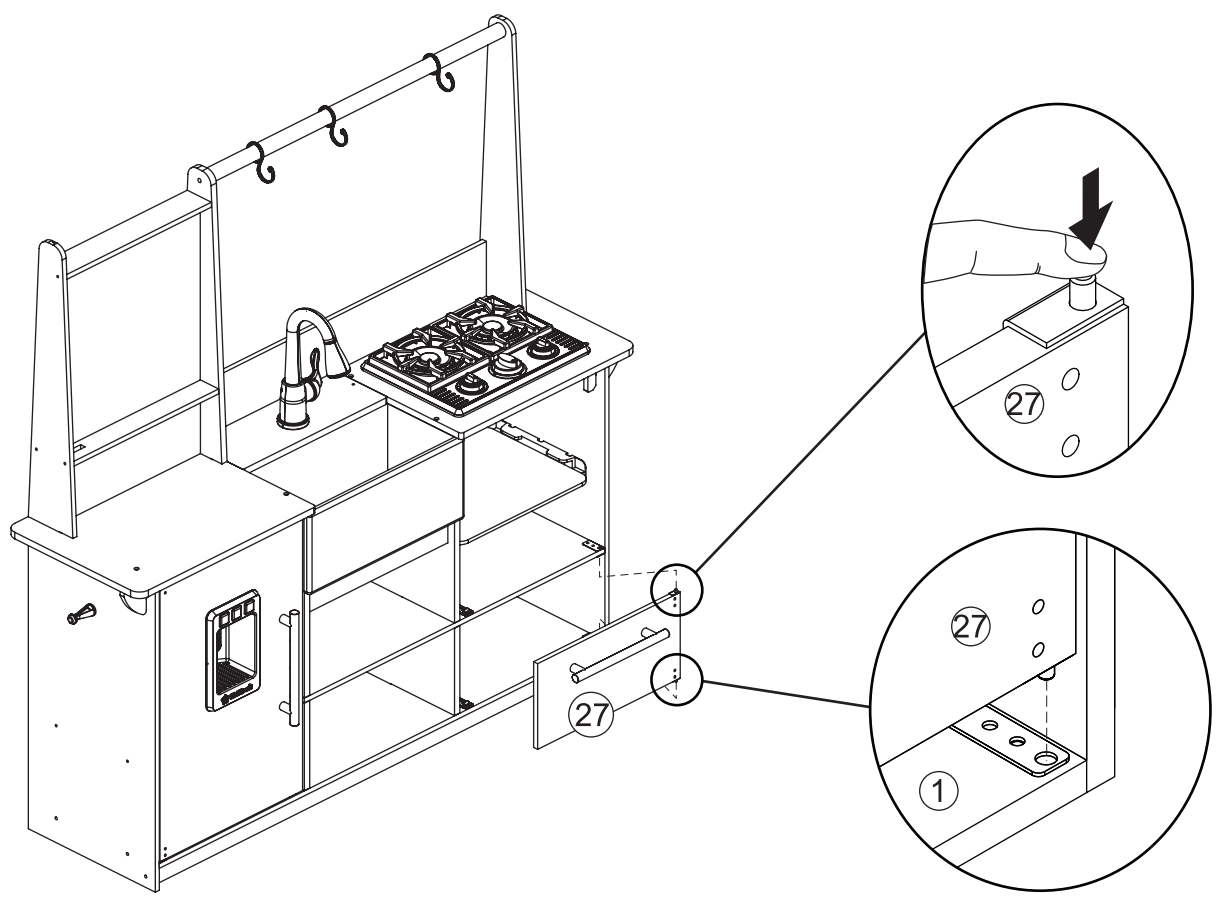




38



39

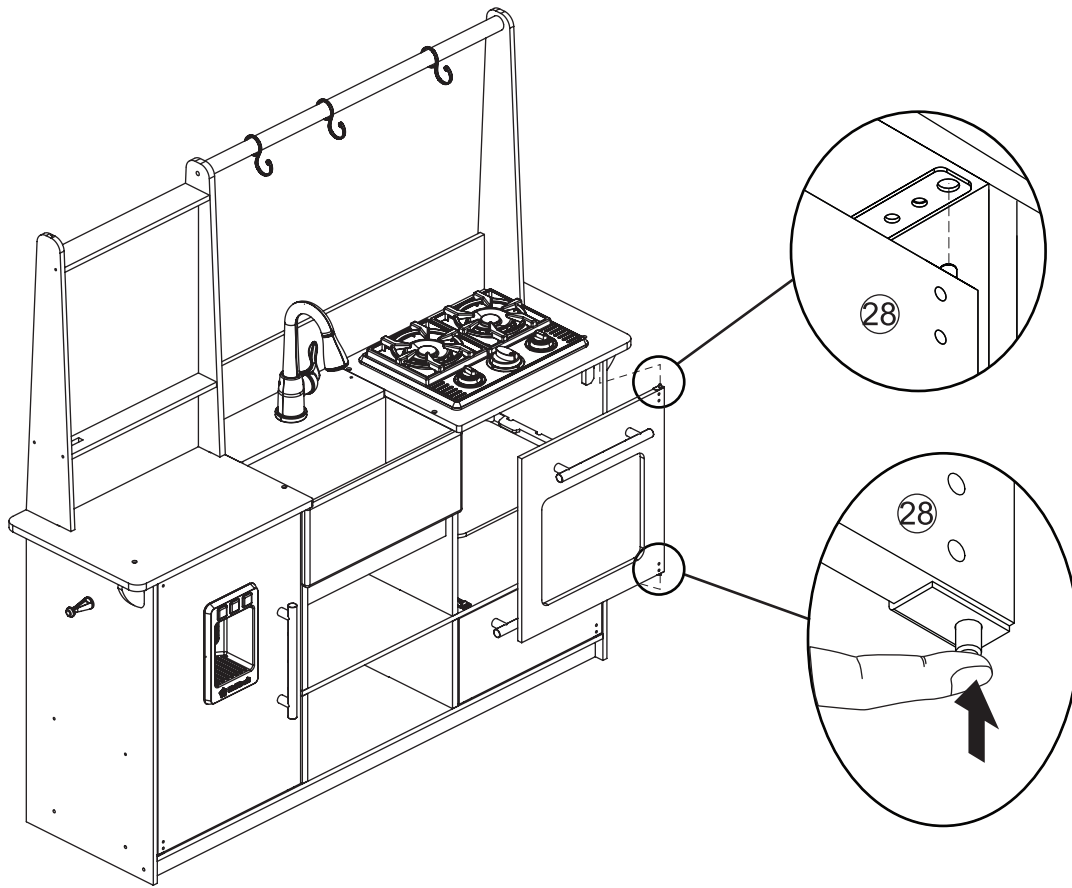


europcustomerservice@kidkraft.com  
+31 20 305 8620  
M-F from 09:00 to 17:30 (GMT+1)

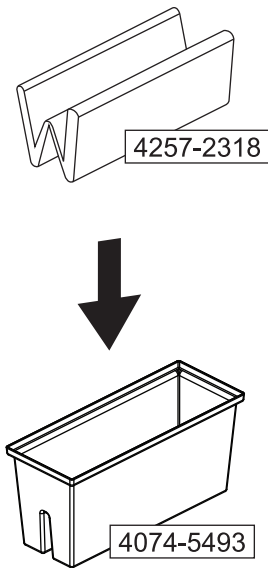
parts.kidkraft.eu



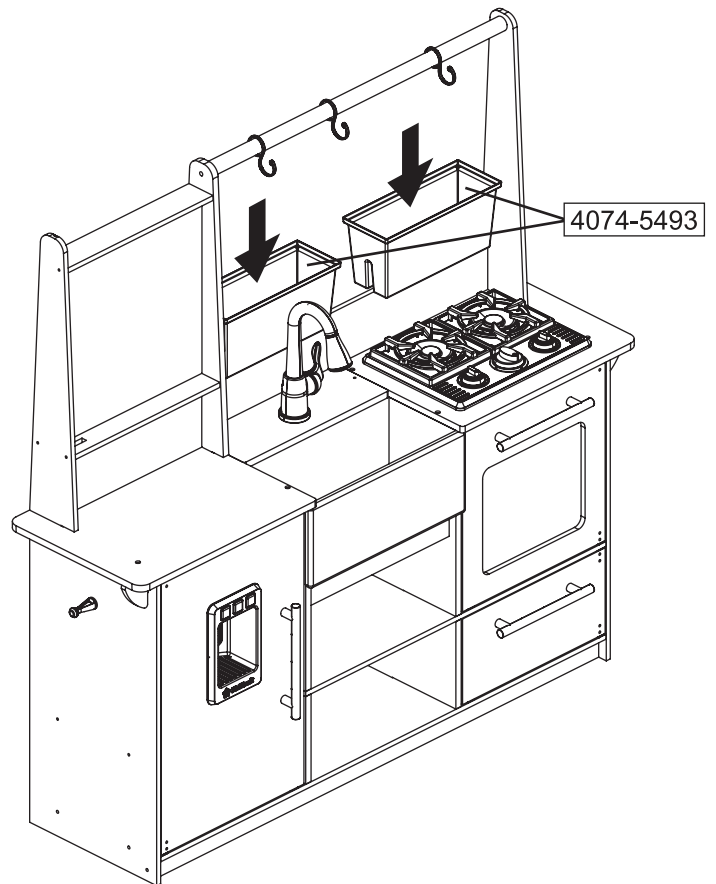
40



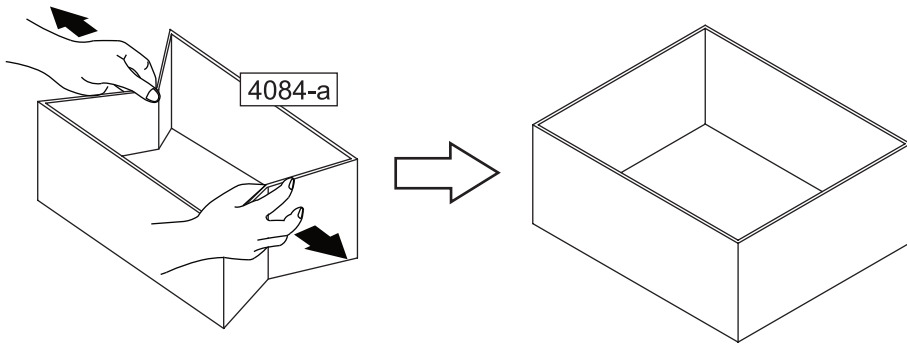
41 x 2



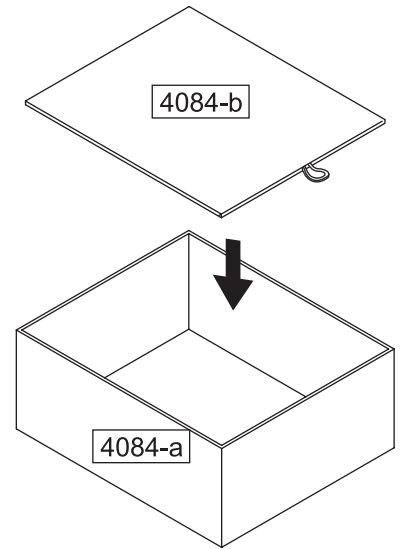
42



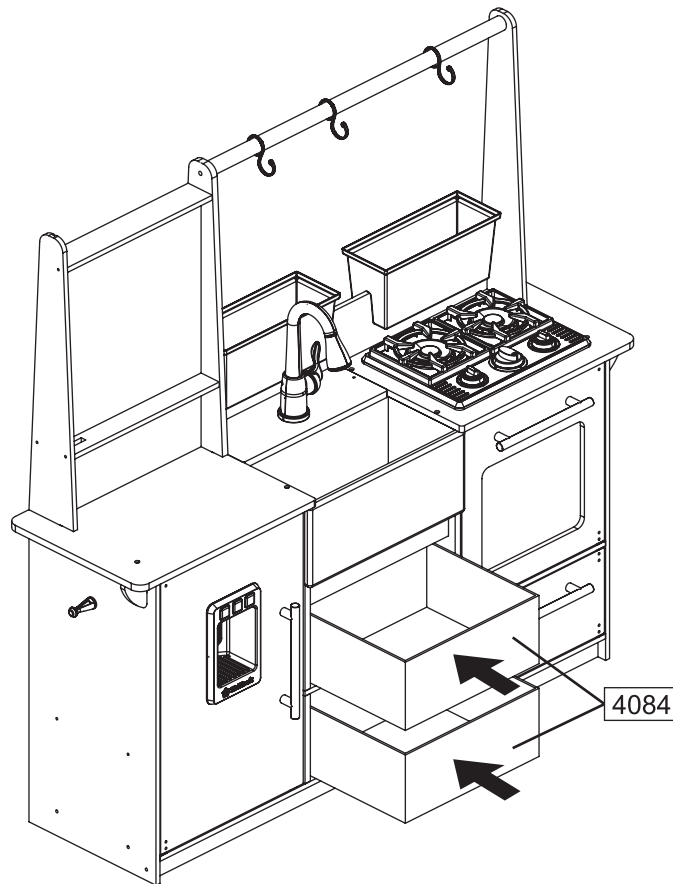
43 x 2



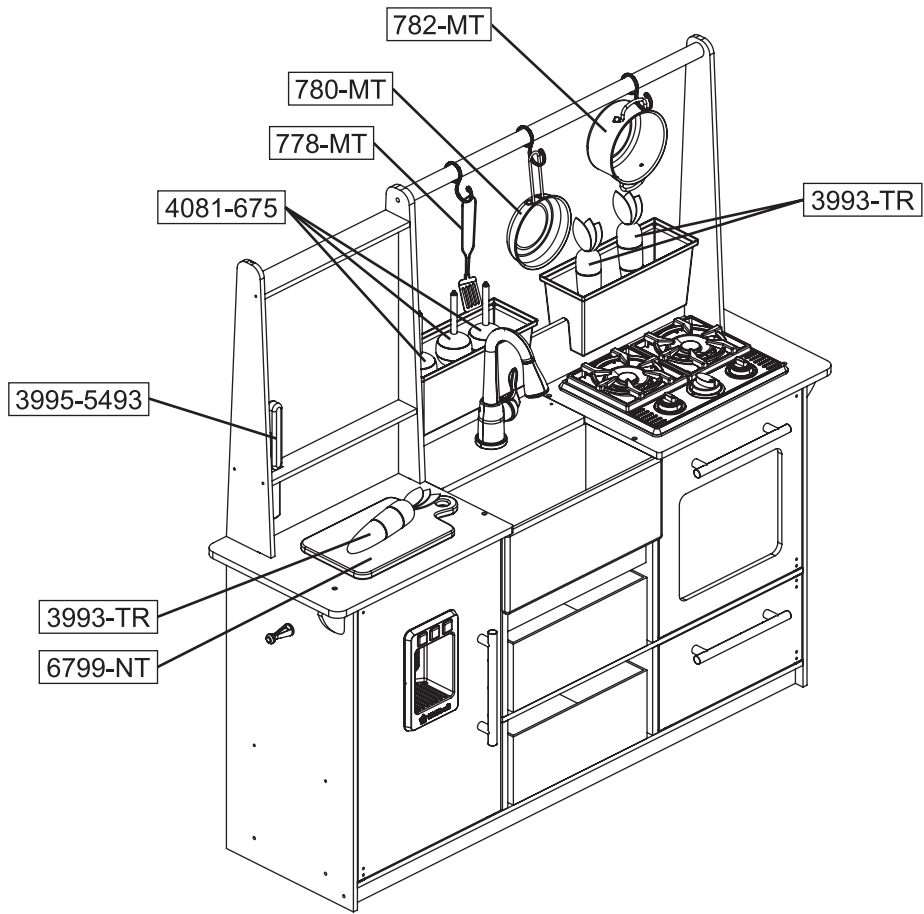
44 x 2



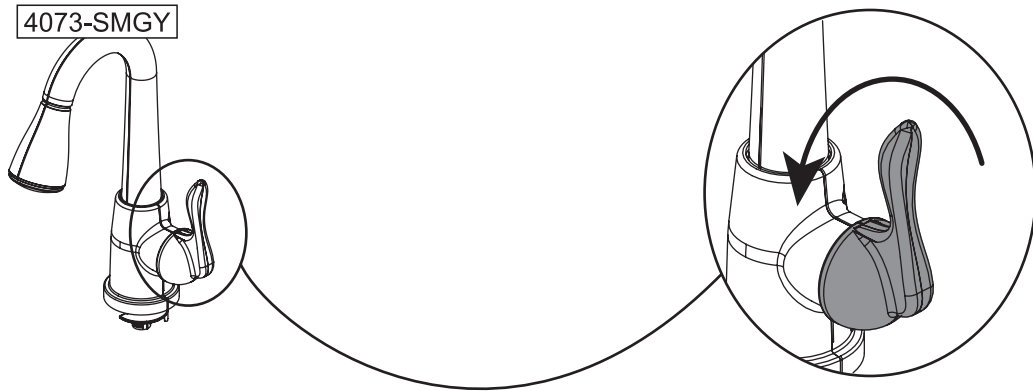
45



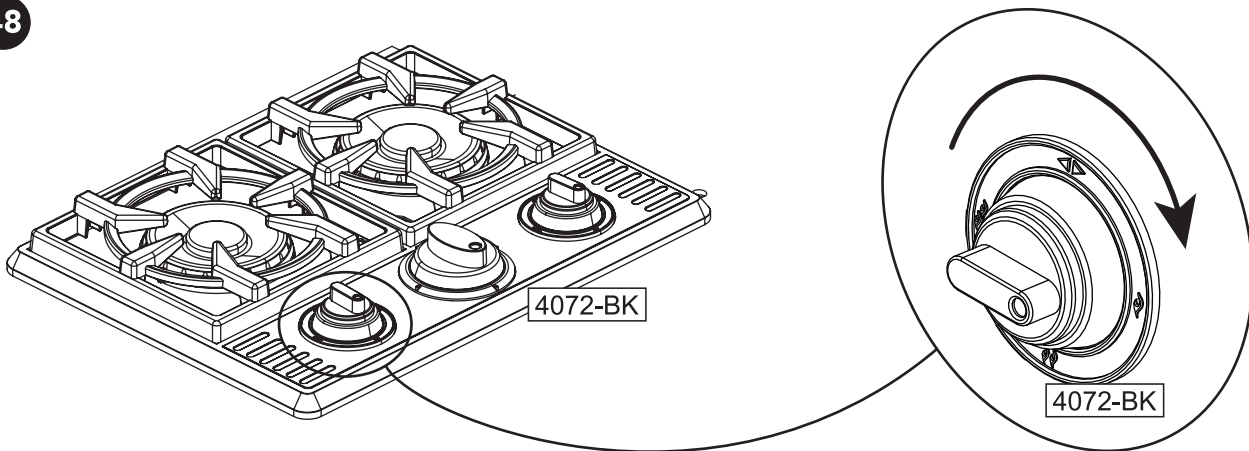
46



47

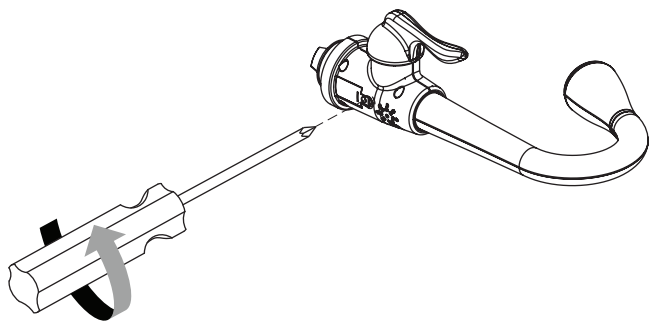


48

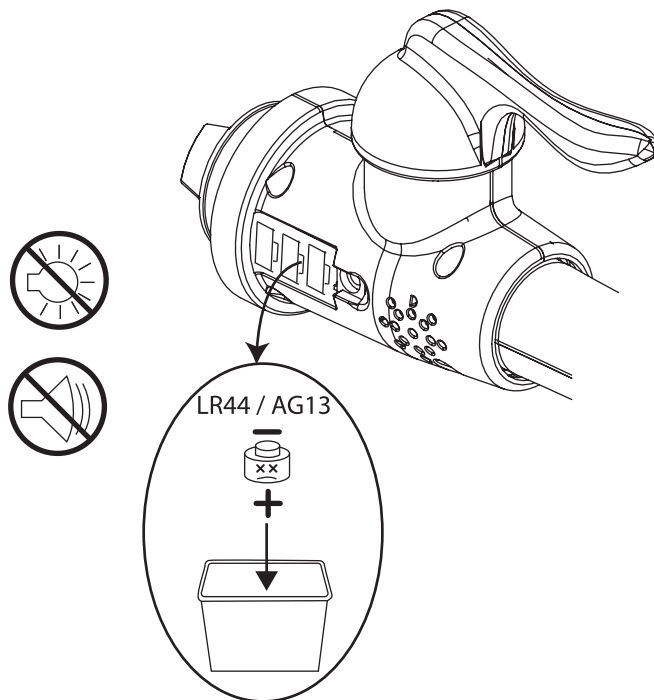


**Battery Replacement Guide**  
**Guide de remplacement de batterie**  
**Guía para cambiar las baterías**  
**Anleitung zum Ersetzen der Batterien**  
**Guida per sostituire la batteria**

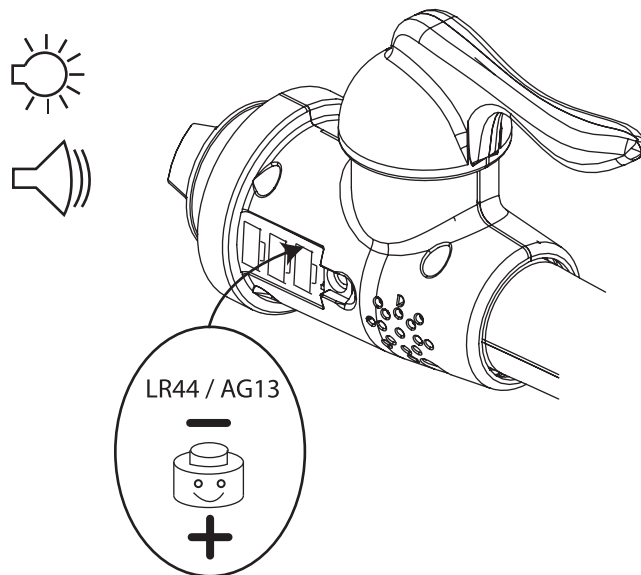
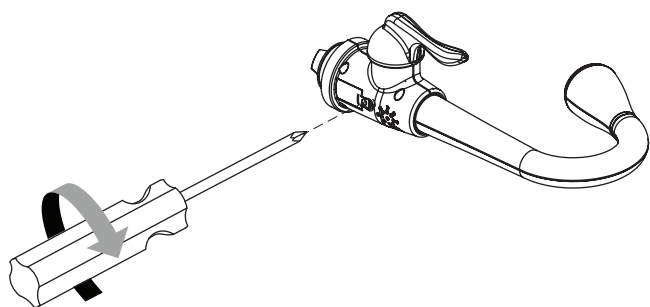
**A1**



**A2**

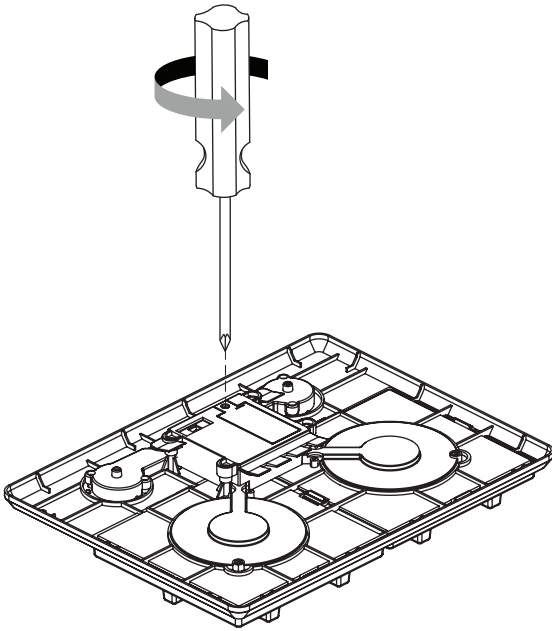


**A3**

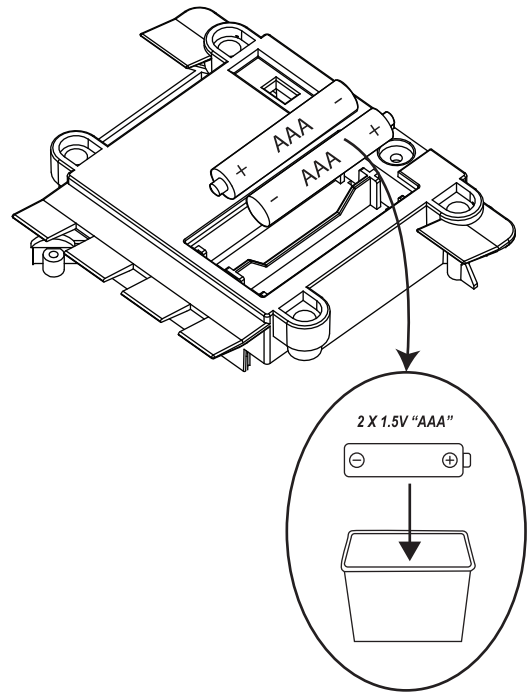


**Battery Replacement Guide**  
**Guide de remplacement de batterie**  
**Guía para cambiar las baterías**  
**Anleitung zum Ersetzen der Batterien**  
**Guida per sostituire la batteria**

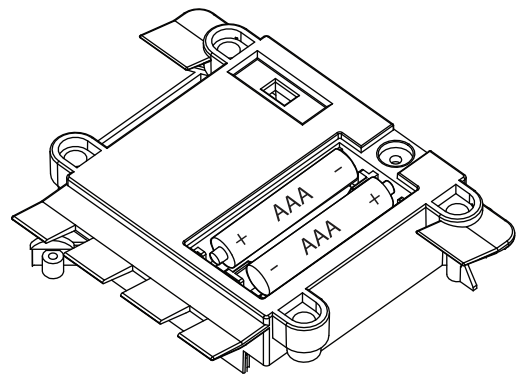
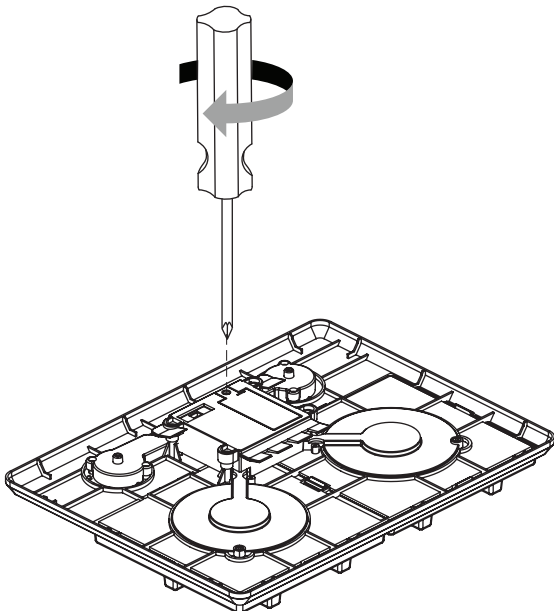
**B1**



**B2**



**B3**

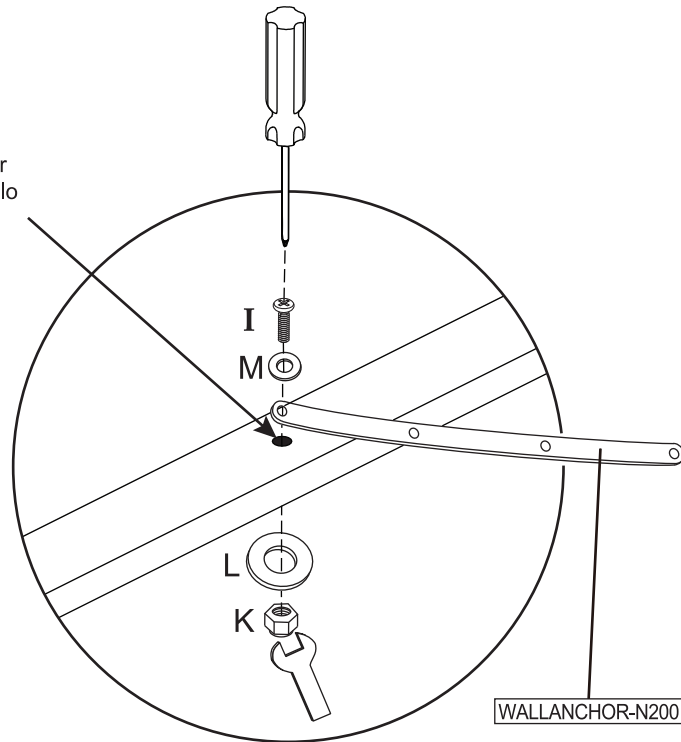




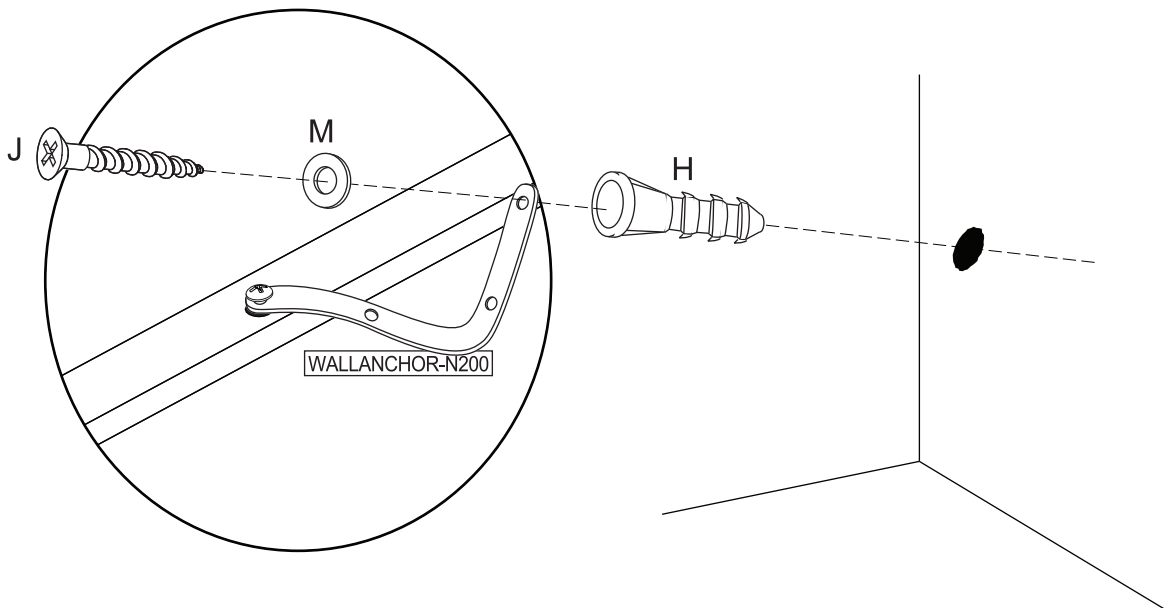
**Wall Anchor**  
**Dispositif d'ancrage au mur**  
**Anclaje de Pared**  
**Wandanker**  
**Fissaggio a parete**

**C1**

The hole is located on the floor panel  
 Le trou est situé sur le panneau de plancher  
 El agujero se encuentra en el panel del suelo  
 Das Loch befindet sich auf der Bodenplatte  
 Il foro si trova sul pannello del pavimento



**C2**



- ⚠ WARNING:**  
 Do not install on a wall where items can fall off and injure a child.
- ⚠ AVERTISSEMENT:**  
 Ne pas installer sur un mur duquel d'autres objets risquent de tomber et blesser un enfant. A monter par un adulte.
- ⚠ ADVERTENCIA:**  
 No instale en una pared donde otros artículos se puedan caer y lastimar a un niño.

- ⚠ VORSICHT:**  
 Bitte nicht an einer Wand anbringen, wo Dinge herunterfallen und Kinder verletzen könnten.
- ⚠ AVVERTENZA:**  
 Non installare su un muro da cui gli articoli possono cadere e ferire il bambino.