



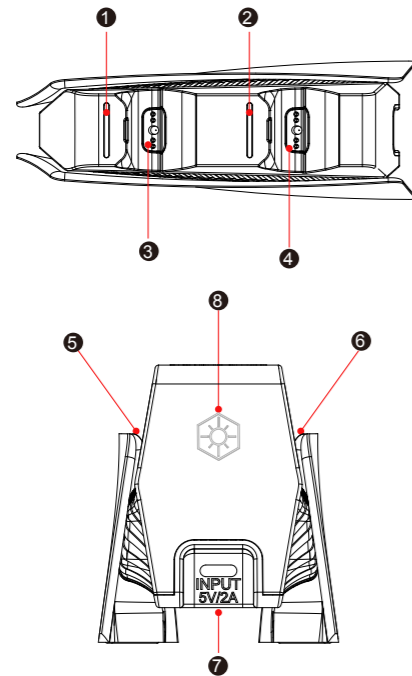
Oplaadstation voor DualSense

Voor PS5 DualSense Controllers



Handleiding

Gebruiksaanwijzing en specificaties



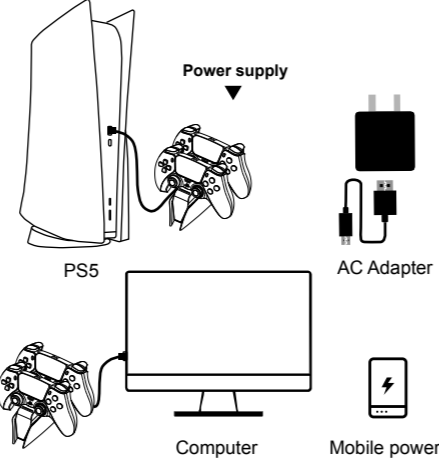
- 1 Oplaad en volle accu indicator van de controller
- 2 Oplaad en volle accu indicator van de controller
- 3 Controller oplaadpoort
- 4 Controller oplaadpoort
- 5 Sleefverlichting
- 6 Sleefverlichting
- 7 Oplaadstation oplaadpoort
- 8 Aanraakbediening sfeerverlichting

Compatibel met

PS5-controller

Functies

Compatibel met verschillende adapters



Het product heeft een slimme herkenningfunctie van de controller.

Het product heeft ingebouwde software en hardware die meerdere aspecten beschermt, zoals stroomlimiet, overstrombeveiliging, laagspanningsbeveiliging, hoogspanningsbeveiliging en kortsluitbeveiliging.

Het product maakt gebruik van de oplaadcontactpunten methode. Dit maakt het simpel en handig om de controller op de juiste plek te plaatsen.

Ingebouwde oplaad indicator.

Ondersteund gelijktijdig opladen van tot twee controllers

Specificaties

Type oplaadpoort:	USB TYPE C
Controller oplaadmethode:	Contact opladen
Voltage:	DC5V
Oplaad tijd:	2.5 uur
Product grootte:	160 X 55.5 X 64.2 mm

Indicator licht

Oplader: Rood licht

Volledig opgeladen: Blauw licht

Niet aan het opladen: Geen licht

Overstroom: Indicator licht knippert

Over- of onder voltage: Alle indicatorlichten knipperen

In afwachting van laden: Indicatorlicht knippert langzaam

Hoe werkt het?

Wanneer de controller aan het laden is dan kleurt het indicatorlicht rood.

Aan het laden

Wanneer de controller volledig opgeladen is kleurt het indicatorlicht blauw.

Volledig opgeladen

Volledig opgeladen detectie

Wanneer de laadstroom van de controller minder is dan 140mA gedurende 2 seconden, wordt aangenomen dat de controller is volledig opgeladen en de oplaadindicator licht wordt blauw

Overstrombeveiliging

Voor elke oplaadpoort is de normale laadstroom 750mA en maximaal 1500mA. Als het 1500mA overschrijdt grijpt de beveiliging in en stopt het laden. De bijbehorende oplaadindicator zal snel knipperen.

Ingangsspanning detectie

Wanneer de voedingsingangsspanning de 5.7V overschrijdt, wordt dit overwogen overspanning is, zal de oplaadstandaard sluit alle oplaadpoorten en alle oplaadindicatoren zal knipperen; de oplaadfunctie moet worden hersteld Wanneer de voedingsingangsspanning de 5,7V overschrijdt controleert de computer of dit overspanning is. Indien dit het geval is wordt het opladen gestopt en alle oplaadindicatoren zullen knipperen.

Wanneer de voedingsingangsspanning minder is dan 4.2V wordt dat beschouwd als onderspanning. Alle oplaadindicatoren zullen knipperen.

Intelligente controle van laadstroomAls

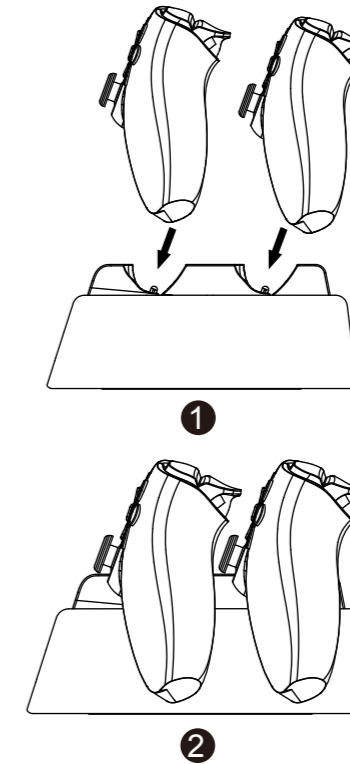
De standaard voor het eerst wordt aangesloten plaats dan 2 controllers. De eerste geplaatste controller wordt als eerste opgeladen; de tweede wordt daarna opgeladen. De geplaatste controller zal de laadstroom van de eerste detecteren. Als de stroom 850ma overschrijdt, dan zal de tweede geplaatste controller in stand-by modus gaan. Als de stroom minder is dan 850ma, dan wordt de tweede controller ook opgeladen. Als de totale laadstroom meer is dan 1700ma gaat de tweede geplaatste controller in stand-by modus. Het indicatielicht gaat landzaam knipperen.

De tweede controller start met opladen als de eerste volledig opgeladen is. Als de twee controllers zijn geplaatst, schakel dan het oplaadstation aan. CH1 zal eerst worden opgeladen, CH2 zal daarna worden opgeladen.

Herstelling van oplaadfunctiewanneer

De controller volledig opgeladen is en het aantal mA meer dan 300 wordt, zal de controller weer in de laadmodus gaan.

Plaatsing van de controllers



Waarschuwingen

1. Bewaar het product niet bij hoge temperaturen of in vochtige omstandigheden.
2. Gooi, sla, penetreer en demonteer het product niet. Vermijd onnodige schade aan het product.
3. Het product zal niet onder garantie vallen indien dit is gedemonteerd door niet-professionals.
4. Wij zijn niet verantwoordelijk indien bepaalde spellen niet gespeeld kunnen worden door software updates of door een veranderde broncode.

Meegelieferd

PlayCool Charging Station for DualSense 1x
Handleiding 1x
Type-C USB kabel 1x

Service en garantie

Indien je service of informatie nodig hebt met betrekking tot een product, stuur dan een mail naar contact@elite-store.nl PlayCool voorziet jou van 1 jaar garantie. Het product moet aangeleverd worden met bewijs van aankoop en de defecten moeten binnen een jaar na aankoop gemeld worden.

- Let op! Garantie geldt niet als:
- Schades zijn veroorzaakt door verkeerd gebruik of incorrecte reparatie;
 - De defecten er waren ten tijde van aankoop;
 - Voor slijtage aan onderhevige onderdelen;
 - Schades en defecten door eigen toedoen;
 - Schades en defecten door toedoen van derden.



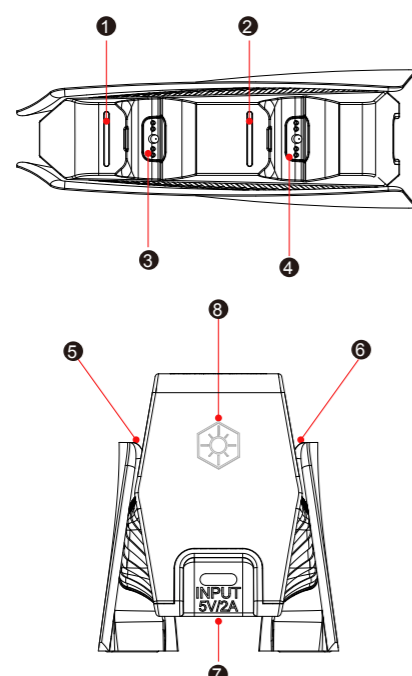
PlayCool Tri-Protection Charging Station for DualSense

For PS5 DualSense Controller



User Manual

Operating Instructions and Specifications



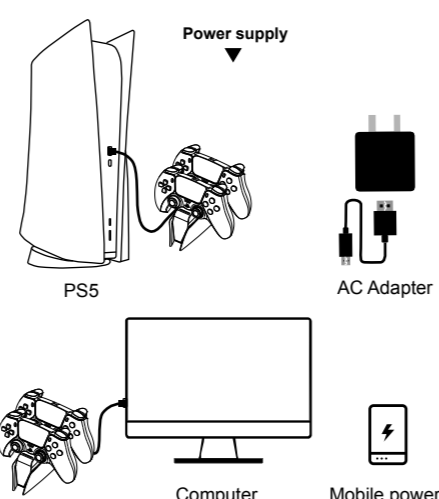
- 1 CH1 controller charging and full charged indicator light
- 2 CH2 controller charging and full charged indicator light
- 3 CH1 controller connect charging port
- 4 CH2 controller connect charging port
- 5 Decorative light
- 6 Decorative light
- 7 Power input
- 8 Touch control switch of decorative light

Compatible with

PS5 Controller

Functions

Compatible with a variety of power adapter on the market, environmentally friendly and convenient



The product has a smart recognition of the controller charging current; not afraid of the situation that can't charge when ps5 controller was upgraded

Product built-in design of software and hardware multiple protection; current limit, voltage limit, over current protection, low voltage protection, high voltage protection, short circuit protection

The product use the slot contact charging method, simple and convenient to operate, and solves the problem of controller difficult alignment

Build in full charging indication function, to ensure controllers have enough power, so that gamer can play games without worrying about battery life

Supports simultaneous charging of up to 2 controllers

Specification

Power input port:	USB TYPE C
Controller charging method:	Contact charging
Input voltage:	DC5V
Input current:	2A
Charging time:	2.5 Hour
Product Size :	160X55.5X64.2mm

Indicator light

Charging: The red light is on

Fully charged: The red light is off and the blue light is on

Not charging: The indicator light is off

Over current: The corresponding charging indicator light flashes

Over voltage, under voltage: All charging indicator lights flash

Waiting for charging: Charging indicator light flashes slowly

Operation

When the controller charging, the red LED light of CH1 is on, indicating that it is charging;

Charging

If the controller is full charged, the red LED light of CH1 turn to blue;

The light status of CH2 is same as CH1

Full charged

Full charging detection

When the charging current of the controller is less than 140mA for 2 seconds, it is considered that the controller is fully charged and the charging indicator light turn to blue

Over current protection

For each charging port, the normal charging current is about 750mA, and the maximum allowable current is 1500mA. If it exceeds 1500mA, the charging port will be over-current protected and charging is not allowed, and the corresponding charging indicator will flash quickly. Resume charging function after power off.

Input voltage detection

When the power input voltage exceeds 5.7V, it is considered to be over-voltage, the charging stand will close all charging ports, and all charging indicators will flash; the charging function needs to be restored after power off

When the power input voltage is less than 4.2V, it is considered to be under-voltage, the charging stand will close all charging ports, and all charging indicators will flash; the charging function needs to be restored after power off

Intelligent control of charging current

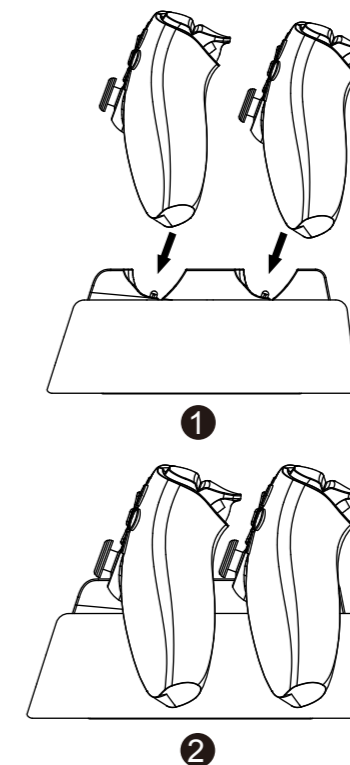
If the stand is powered first then insert 2 controllers The first inserted controller will be charged first, the second inserted controller will detect the charging current of the first controller, if its current exceeds 850ma, then the second inserted controller enter standby charging mode; if its current is less than 850ma, then the second inserted controller will be charged, at this time, the stand will detect total charging current, if the total charging current is over 1700ma, the second inserted controller enter standby charging mod (corresponding indicator light flash slowly); the second inserted controller start charge until first controller is full charged or take out the first controller

If the two controllers are inserted on the stand, then power on the stand CH1 will be charged first, and then CH2 will be charged (Note: CH1 is charging, and the red LED of CH2 is flashing slowly waiting for charge)

Restore the charging function:

When the controller is fully charged, if it detects that the current is over 300mA, it will return to the charging state

Assembly and use diagram:



Notes

1. Please do not store product in humid or high temperature places.
2. Do not knock, beat, puncture, or try to disassemble. Avoid unnecessary damage to the product.
3. The product will not be covered by after-sales warranty if the product has been disassembled by non-professionals.
4. If some games can not be played because of official game platform software upgrades or source code changes we are not responsible.

Included

PlayCool Charging Station for DualSense 1x
User Manual 1x
Type-C cable 1x

Service and warranty

If you need service or information regarding your product, please contact us at contact@elite-store.nl

PlayCool provides a 1 year warranty on its products. The products needs to be returned with a proof of purchase and the defects need to be reported within one year from the date of purchase.

- This warranty does not cover:
- Damages caused by misuse or incorrect repair;
 - Damages by wearable goods;
 - Defects that the customer was aware of at the time of purchase;
 - Damages or defects caused by customer neglect;
 - Damages or defects caused by third parties.