

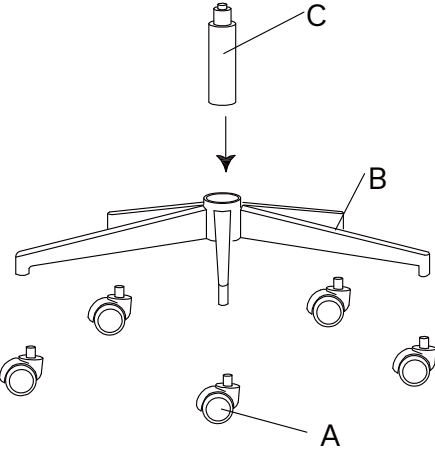
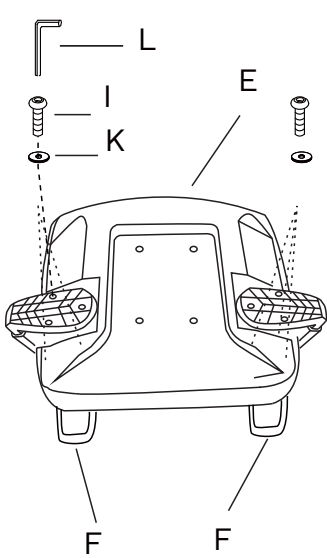
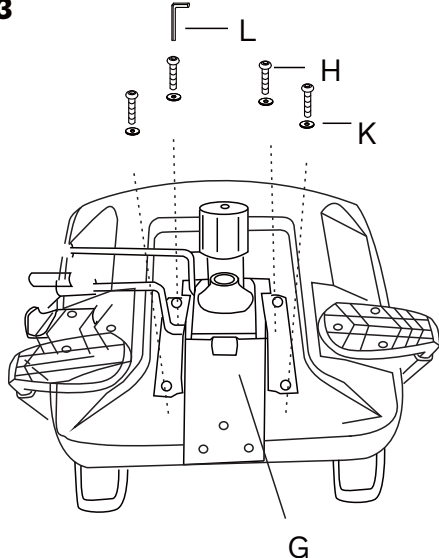


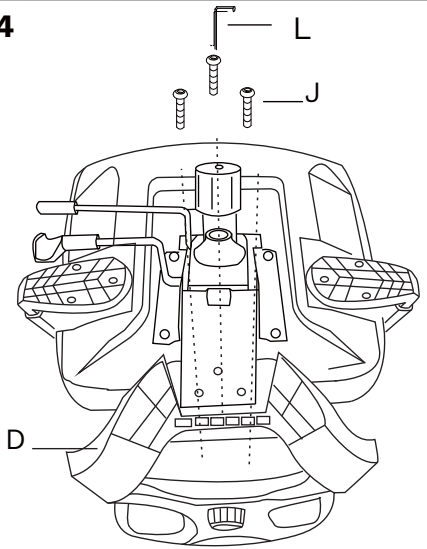
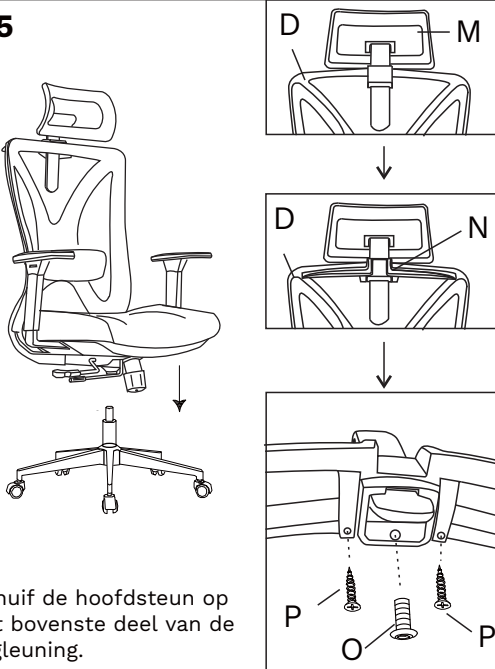



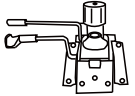
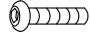
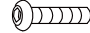









Montagehandleiding

Controleer alle onderdelen en schroeven uit de paklijst, voordat u begint met het monteren van de stoel.

<p>A X 5</p> 	<p>B X 1</p> 	<p>01</p>  <p>Druk de wielen en gasveer in de voet.</p>	<p>02</p>  <p>Bevestig de armleuningen aan het zitvlak.</p>	<p>03</p>  <p>Bevestig het mechanisme aan het zitvlak.</p>							
<p>C X 1</p> 	<p>D X 1</p> 	<p>04</p>  <p>Monteer de rugleuning aan het zitvlak. Draai de schroeven tegelijkertijd aan.</p>	<p>05</p>  <p>Schuif de hoofdsteun op het bovenste deel van de rugleuning.</p>	<p>06</p>  <p>Stel de stoel naar wens in.</p>							
<p>E X 1</p> 	<p>F X 2</p> 	<p>G X 1</p> 	<p>H X 4 (6x45)MM</p> 	<p>I X 6 (6x45)MM</p> 	<p>J X 3 (8x16)MM</p> 	<p>K X 10</p> 	<p>L X 1</p> 	<p>M X 1</p> 	<p>N X 1</p> 	<p>O X 1 (6*16)MM</p> 	<p>P X 1 (4*12)MM</p> 

Synchroon mechanisme

Past zich aan naar het gewicht van de gebruiker en beweegt mee met de houding.

