

# INSTRUKCJA UŻYTKOWANIA/USER MANUAL/ BEDIENUNGSANLEITUNG

## FOTELIK SAMOCHODOWY/CAR SEAT/KINDERSITZ

# RIO

**WAŻNE!** Prosimy o uważne przeczytanie niniejszej instrukcji użytkowania **przed** pierwszym użyciem produktu. Instrukcję należy zachować na wypadek potrzeby ponownego z niej skorzystania.

**IMPORTANT!** Please read these instructions carefully before the first use of the product. This manual should be kept for future use.

**WICHTIG!** Wir bitten um genaues Durchlesen dieser Bedienungsanleitung vor der ersten Anwendung des Produkts. Die Bedienungsanleitung ist für den Fall der Notwendigkeit ihrer erneuten Nutzung aufzubewahren.

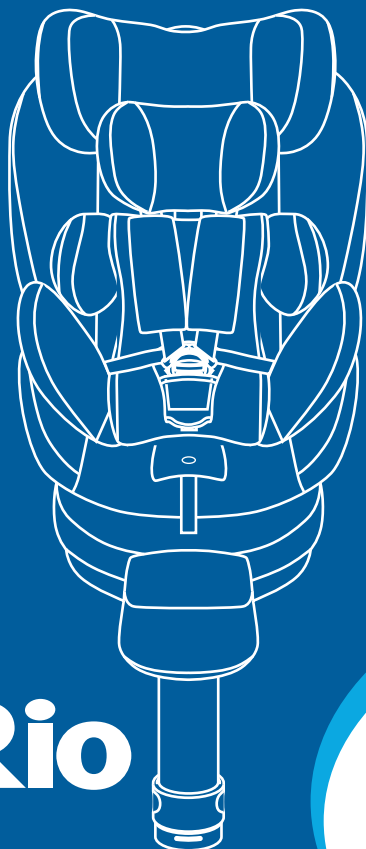
I-SIZE UNIVERSAL  
ISOFIX  
40-105CM/5-22KG



029729

UN Regulation NO. 129/02  
0010001

Group 0+1  
Isofix



# Rio

[www.caretero.pl](http://www.caretero.pl)



**CARETERO**  
best for babies





Dziękujemy za zakup fotelika samochodowego **Caretero Rio**.  
Kupili Państwo nowoczesny produkt wysokiej jakości.  
Jesteśmy przekonani, że zapewni on Państwa maluchowi bezpieczeństwo i pomoże w jego harmonijnym rozwoju.  
Zachęcamy do zapoznania się z naszą kompletną ofertą na stronie [www.caretero.pl](http://www.caretero.pl).  
Czekamy również na wszelkie uwagi dotyczące użytkowania naszych produktów.

Zespół marki Caretero.

Thank you for choosing the **Caretero Rio** car seat.  
You purchased a modern and high-quality product.  
We are sure that it will provide your child with safety and will ensure his or her proper, harmonious growth.  
We encourage you to learn about our full offer by visiting our website [www.caretero.pl](http://www.caretero.pl).  
We are also eager to hear your opinions on our products. Should you have any remarks, feel free to share them with us.

Caretero brand Team.

Wir danken Ihnen für den Kauf des Kindersitzes **Caretero Rio**.  
Sie haben ein modernes Produkt von hoher Qualität erworben.  
Wir sind überzeugt, dass es Ihrem Kind Sicherheit garantiert und es bei der harmonischen Entwicklung unterstützt. Wir laden Sie herzlich dazu ein, sich mit unserem vollständigen Angebot auf der Website [www.caretero.pl](http://www.caretero.pl) bekannt zu machen. Außerdem nehmen wir gern Anmerkungen und Hinweise zur Nutzung unserer Produkte entgegen.

Caretero Mannschaft.



dźwignia regulacji wysokości zagłówka/  
headrest adjustment lever/  
Kopfstütze Hebel

zagłówek/headrest/Kopfstütze

pasy naramienne 5-pkt/  
5-point seat belts/  
5-Punkt Sicherheitsgurte

Przycisk luzowania pasów/  
5-point belt loosening button/  
5-Punkt-Gurtlöseknopf

Napinacz pasów 5-punktowych/  
5-point belt tensioner/Spanner für  
5-Punkt Sicherheitsgurte

Plastikowe prowadnice do  
systemu ISOFIX/  
ISOFIX guides/  
Isfix-Anleitungen



nakładki na pasy/harness pads/  
Sicherheitsgurtpolster

zaczepy ISOFIX/  
ISOFIX connectors /  
ISOFIX Haken

wskaźniki zaczepów ISOFIX/  
ISOFIX connection indicators/  
ISOFIX Anschlussanzeigen

przycisk obracania fotelika/  
rotation button/  
Drehknopf

dźwignia regulacji nachylenia/  
recline lever/  
Neigungsverstellung Hebel

Noga wspierająca/  
Support leg/  
Stützbein

przycisk regulacji nogi/  
support leg adjustment button/  
Stützbeineinstellknopf

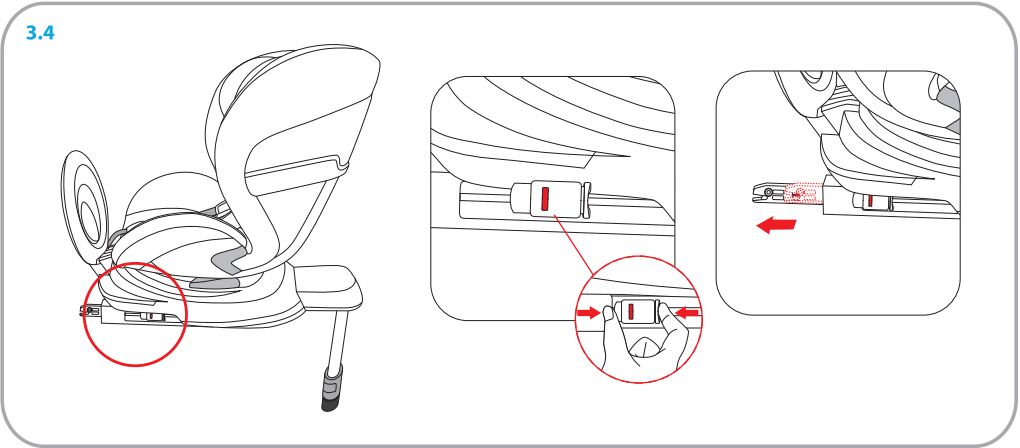
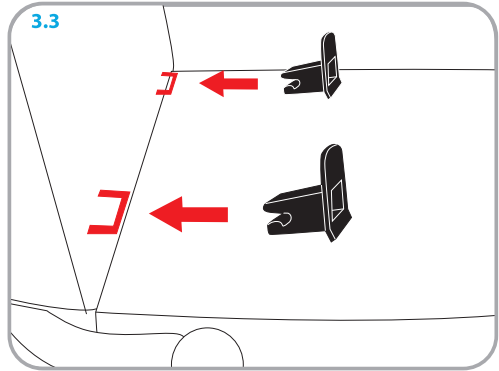
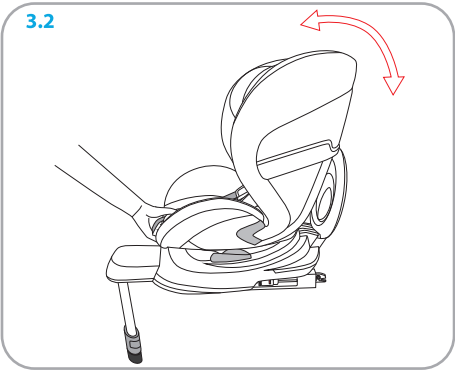
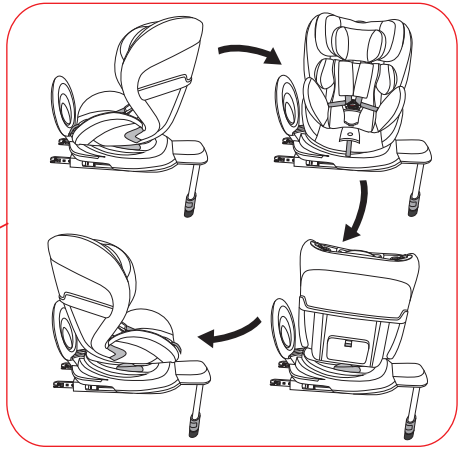
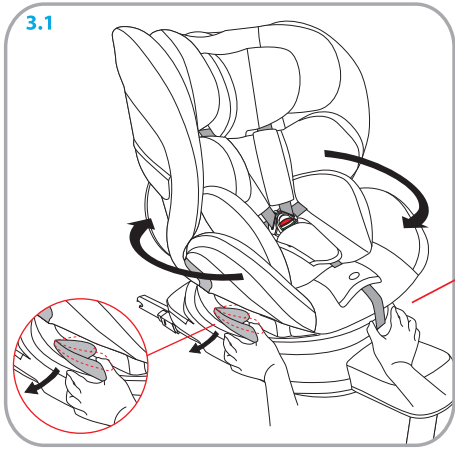
Wskaźnik nogi wspierającej/  
Support leg indicator/  
Stützbeinanzeige

kieszonka na instrukcję/  
pocket for manual/  
Tasche für Anweisungen

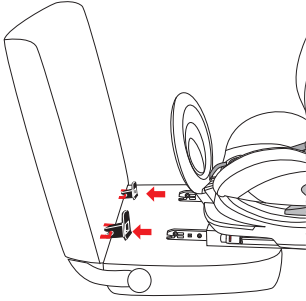
Tyłna część bazy/  
Base backrest  
Basis Rückenlehne

Wskaźnik  
zaczepów ISOFIX/  
ISOFIX indicator/  
ISOFIX-Indikatoren

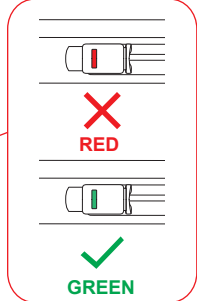
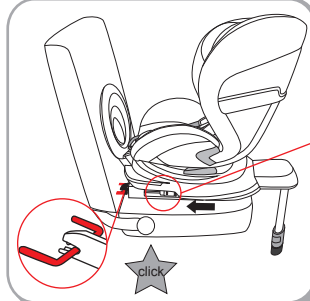
Przycisk zwalniania  
zaczepów ISOFIX/  
ISOFIX release button/  
ISOFIX-Freigabetaste



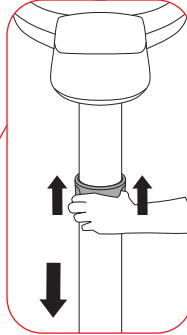
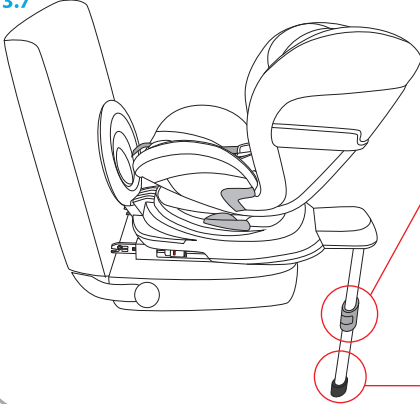
3.5



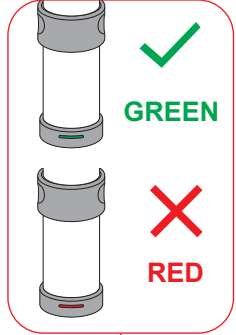
3.6



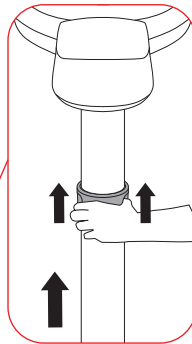
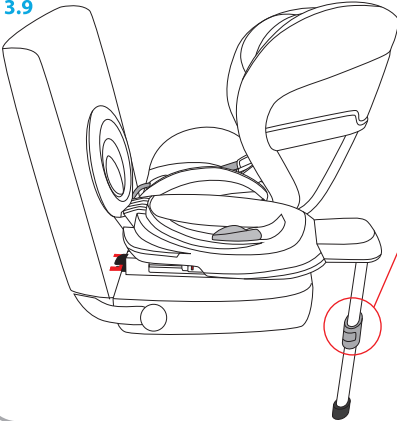
3.7



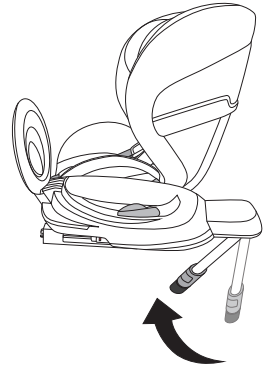
3.8



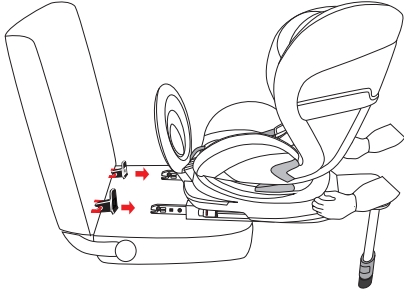
3.9



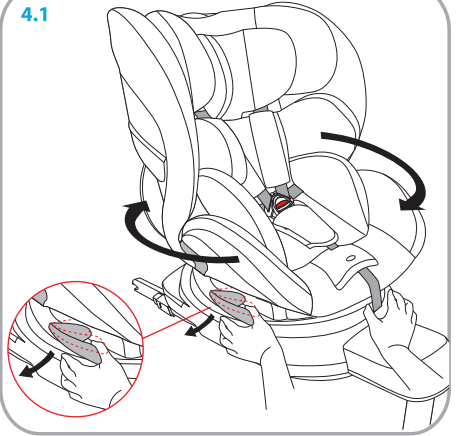
3.10



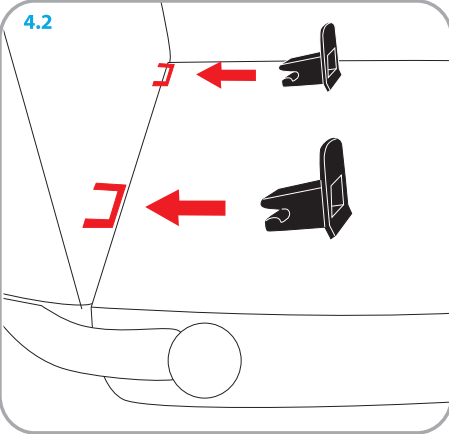
3.11



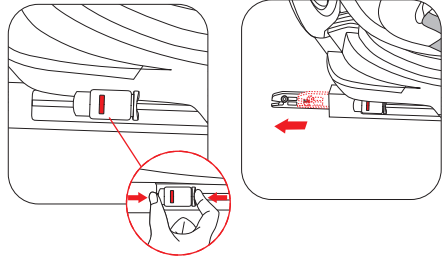
4.1



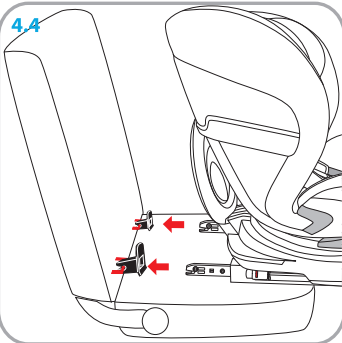
4.2



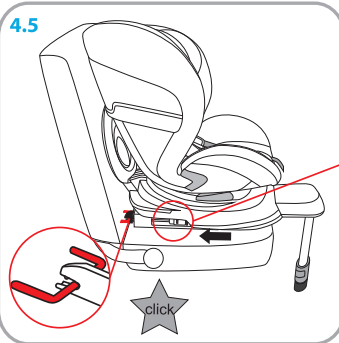
4.3



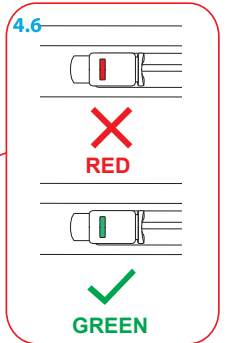
4.4

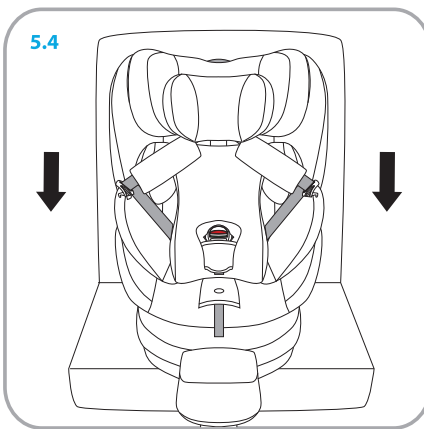
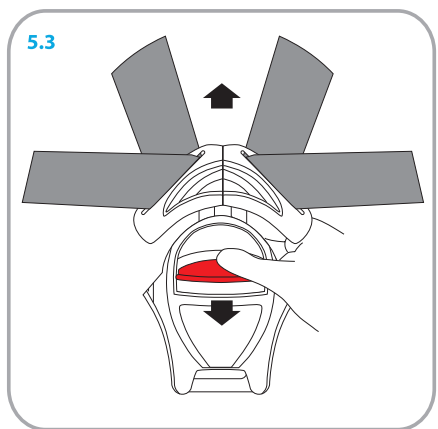
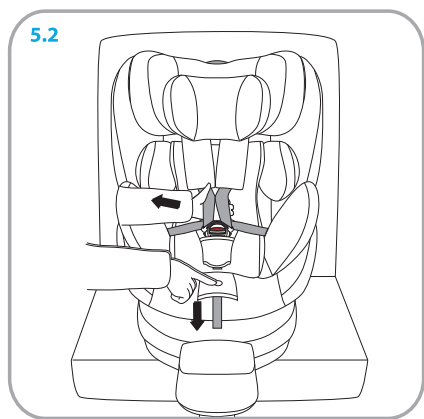
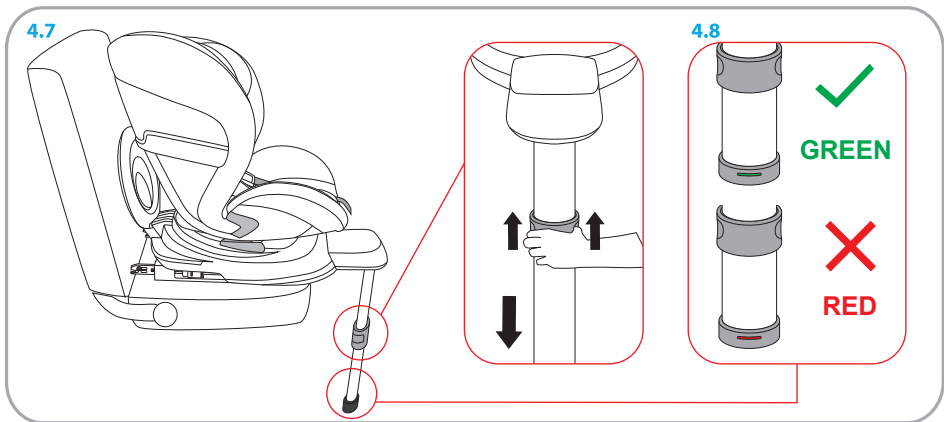


4.5



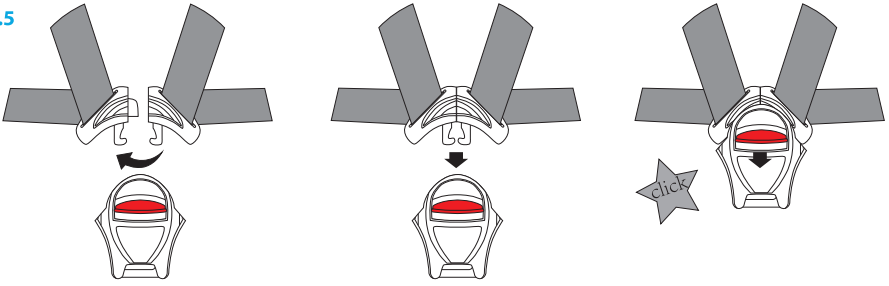
4.6



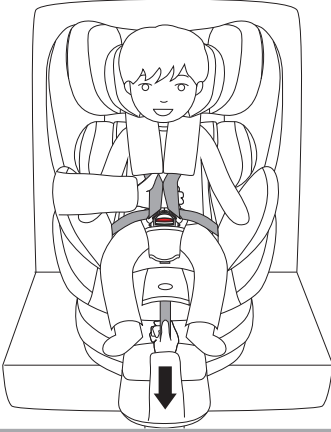




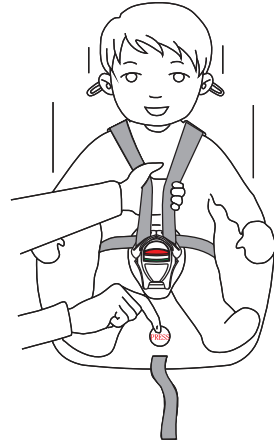
5.5



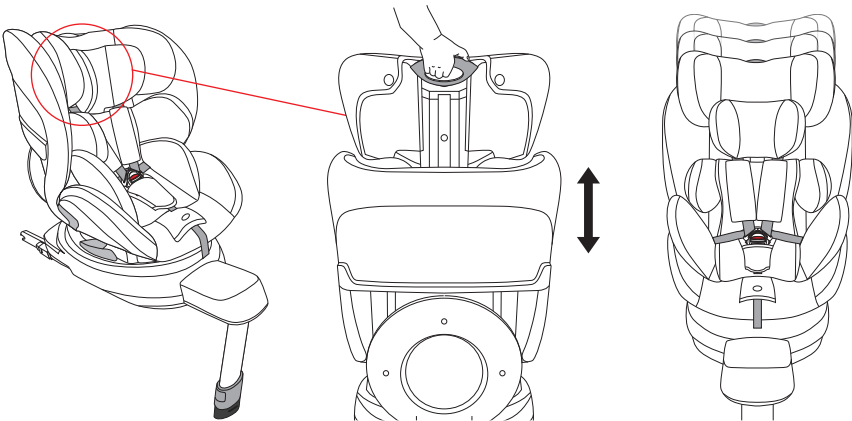
5.6

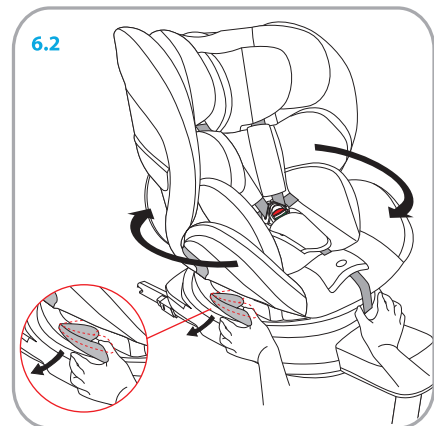
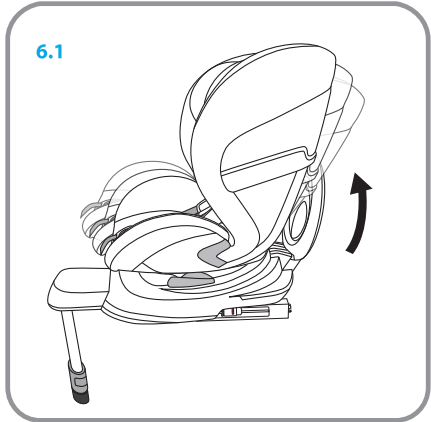


5.7



5.8





PONIŻSZE INSTRUKCJE OBSŁUGI SĄ WAŻNE.

PRZED UŻYTKOWANIEM NALEŻY PRZECZYTAĆ NINIEJSZĄ INSTRUKCJĘ I ZACHOWAĆ JĄ NA PRZYSZŁOŚĆ. BEZPIECZYSTWO DZIECKA MOŻE BYĆ ZAGROŻONE, JEŚLI ZALECENIA NINIEJSZEJ INSTRUKCJI NIE BĘDĄ STOSOWANE.

**OSTRZEŻENIE!** Korzystaj z fotelika samochodowego zgodnie z instrukcją obsługi, aby zapewnić najwyższy poziom bezpieczeństwa Twojemu dziecku.

**UWAGA!** Fotelik tego typu jest przeznaczony dla dzieci o wadze do 22 kg i wzroście 40 - 105 cm.

- Jest to fotelik samochodowy typu „i-Size”. Fotelik posiada homologację ECE 129 i jest przeznaczony do użytku w pojazdach z „systemem i-Size”.
- Może go użytkować w pojazdach z siedzeniami, które są kompatybilne z i-Size (patrz dane w instrukcji obsługi pojazdu).
- Jeżeli Twój samochód nie jest wyposażony w ISOFIX, prosimy skontaktować się z producentem pojazdu.

**OSTRZEŻENIE!** Fotelika nie można przypinać samochodowym pasem bezpieczeństwa. W razie wypadku, gdy fotelik jest przypięty pasem bezpieczeństwa, dziecko oraz inni pasażerowie mogą doznać poważnych, a nawet śmiertelnych obrażeń ciała.

**OSTRZEŻENIE!** Fotelika nie można używać w samochodach, w których fotelik/kanapa samochodowa znajduje się bokiem do kierunku jazdy.

- Fotelika nie należy używać w samochodach, gdzie fotelik/kanapa samochodowa jest zamontowana tyłem do kierunku jazdy, np. w vanach lub minibusach.
- Fotelik musi być przypięty ISOFIXEM, nawet jeżeli dziecko nie jest w nim przewożone. W przypadku ostrego hamowania lub wypadku/kolizji, nieprzymocowany fotelik może poważnie zranić kogoś z pasażerów/kierowcę.

**NIEBEZPIECZEŃSTWO!** Dla ochrony dziecka:

- Stosować fotelik Caretero Rio wyłącznie do zabezpieczenia dziecka w pojeździe. Zabrania się użytkowania fotelika w domu jako siedziska lub zabawki.
- Podczas wypadku, w przypadku którego prędkość w chwili uderzenia przekracza 10 km/h, może dojść do uszkodzenia fotelika, które niekoniecznie musi być widoczne. W takim przypadku fotelik należy wymienić. Należy pamiętać o prawidłowym przeprowadzeniu utylizacji.
- Zawsze zlecać kontrolę fotelika dla dziecka w przypadku jego uszkodzenia (np. upadku na ziemię).
- Regularnie sprawdzać wszystkie istotne elementy fotelika pod kątem uszkodzeń. Upewnić się, że w szczególności wszystkie części mechaniczne są w pełni funkcjonalne.
- Zabrania się smarowania jakichkolwiek części fotelika.
- Nigdy nie pozostawiać dziecka znajdującego się w foteliku w pojeździe bez opieki.
- Dopilnować, aby dziecko wsiadało i wysiadało z pojazdu wyłącznie od strony chodnika.
- Chronić fotelik dla dziecka przed nadmiernym działaniem promieni słonecznych, gdy nie jest użytkowany. Fotelik dziecięcy może się bardzo nagrzać w wyniku bezpośredniego działania promieni słonecznych. Skóra dziecka jest bardzo delikatna i może zostać w łatwy sposób uszkodzona.
- Im ciaśniej pasy przylegają do ciała dziecka, tym większy jest jego poziom bezpieczeństwa. Dlatego też należy unikać zakładania dziecku grubej odzieży.
- Pasy fotelika muszą być naprężone i nie mogą być skręcone. Należy je również chronić przed uszkodzeniem.
- Robić regularnie odpoczynki w trakcie dłuższych podróży, aby dać dziecku możliwość zabawy po wyjęciu go z fotelika.

**NIEBEZPIECZEŃSTWO!** Dla ochrony wszystkich pasażerów pojazdu.

W razie gwałtownego hamowania lub wypadku osoby lub przedmioty, które nie zostały odpowiednio zabezpieczone, mogą być przyczyną urazów pozostałych pasażerów pojazdu. Z tego powodu należy się upewnić, że:

- Oparcia siedzeń pojazdu są zablokowane (np. upewnić się, że zatrzask na tylnym siedzeniu składanym jest zablokowany).
- Wszelkie ciężkie lub posiadające ostre krawędzie przedmioty w pojeździe zostały zabezpieczone (np. przedmioty znajdujące się na półce pod tylnym oknem).
- Wszystkie osoby w pojeździe mają zapięte pasy.
- Fotelik znajdujący się w samochodzie jest zawsze zabezpieczony, nawet jeśli dziecko nie znajduje się w foteliku.

**OSTRZEŻENIE!** Dla bezpieczeństwa mocującego fotelik:

- Zabrania się używania fotelika bez prawidłowo założonych nakładek naramiennych.
- Przy otwieraniu lub zamykaniu nic nie może wejść pomiędzy siedzisko i podstawę fotelika. Mogłoby to doprowadzić do przycięcia palców.
- W celu uniknięcia uszkodzeń uważać, aby nie zaklinować fotelika pomiędzy twardymi elementami pojazdu (drzwi, prowadnice siedzenia itp.).
- Przechowywać fotelik dla dziecka w bezpiecznym miejscu jeżeli nie jest użytkowany. Unikać kładzenia na nim ciężkich przedmiotów i nie przechowywać w pobliżu źródeł ciepła lub w bezpośrednim nasłonecznieniu.

**OSTRZEŻENIE!** Dla ochrony pojazdu:

- Na niektórych obiciach siedzeń samochodowych wykonanych z delikatnego materiału (np. z weluru, skóry itp.) mogą wystąpić ślady zużycia powstałe na skutek użytkowania fotelika. W celu zapewnienia odpowiedniej ochrony obić foteli zalecamy stosowanie ochraniaczy na siedzenia samochodowe z oferty Akcesoria Caretero.

## 2 INFORMACJE OGÓLNE

Fotelik samochodowy został zaprojektowany, przetestowany i certyfikowany według wymogów Normy Europejskiej dla sprzętu ochronnego dla dzieci (**ECE R129/02**). Znak testowy **E** (w kółku) oraz numer certyfikacji są umieszczone na pomarańczowej nalepce identyfikacyjnej (na foteliku).

### NIEBEZPIECZEŃSTWO!

W razie jakichkolwiek modyfikacji fotelika certyfikacja zostanie unieważniona. Tylko producent ma prawo do wprowadzania zmian do fotelika bezpieczeństwa.

### NIEBEZPIECZEŃSTWO!

Prosimy postępować zgodnie z instrukcjami dotyczącymi korzystania z systemów zabezpieczających dzieci w instrukcji użytkownika danego pojazdu.

Fotelik może być instalowany w następujących konfiguracjach:

Zgodnie z kierunkiem jazdy	Tak
W kierunku przeciwnym do kierunku jazdy	Tak
Na fotelach wyposażonych w systemy mocowania ISOFIX (znajdujące się pomiędzy siedzeniem, a oparciem fotela samochodowego)	Tak <sup>1)</sup>
W pojazdach wyposażonych tylko i wyłącznie w pasy bezpieczeństwa z 3-punktową blokadą i 3-punktowym elementem zwijającym.	Nie

**UWAGA!** Dziecko można przewozić w foteliku przodem do kierunku jazdy wyłącznie w chwili ukończenia przez nie 15 miesiąca życia oraz jednocześnie osiągnięcia 76 cm wzrostu.



40-87cm  
≤22kg

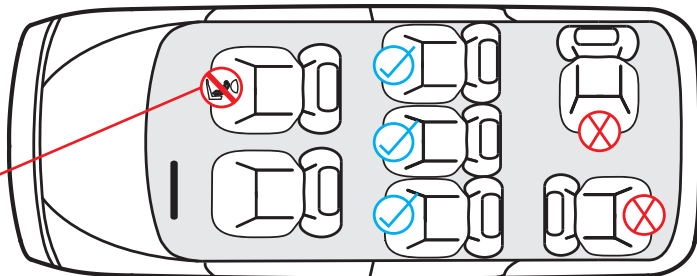


76-105cm  
≤22kg

Należy przestrzegać stosownych przepisów obowiązujących na terenie danego kraju.

<sup>1)</sup> W przypadku przedniej poduszki powietrznej - przesunąć siedzenie pasażera daleko do tyłu, postępując zgodnie z instrukcją użytkownika pojazdu.

Nie WOLNO montować fotelika, jeśli poduszka powietrzna na przednim fotelu pasażera jest aktywna.



### 3 MONTAŻ FOTELIKA W SAMOCHODZIE TYŁEM DO KIERUNKU JAZDY (40-87CM)

**UWAGA!** Jeśli Twój samochód nie posiada pozycji siedzącej i-Size, lub jeśli masz wątpliwości czy możesz zamontować fotelik, skontaktuj się z producentem pojazdu.

**UWAGA!** Wkładka dla noworodka służy do ochrony dziecka. Musi być używana do 60 cm wzrostu dziecka.

Wciśnij przycisk z boku bazy fotelika i obróć siedzisko tyłem (3.1). Pociągnij za dźwignię znajdującą się pod siedziskiem i ustaw największe nachylenie fotelika (3.2). Zlokalizuj w samochodzie siedzisko wyposażone w zaczepy Isofix. Jeśli zaczepy ISOFIX są trudno dostępne, zamontuj dodatkowe nakładki dołączone do zestawu (3.3). Wciśnij przyciski po bokach zaczepów ISOFIX w celu ich wysunięcia (3.4). Umieść fotel na siedzisku tyłem do kierunku jazdy. Ustaw zaczepy ISOFIX bazy w jednej linii z kotwicami ISOFIX w samochodzie. Wsuń zaczepy w kotwice ISOFIX w samochodzie, dociśnij fotelik, aż do zatrzasknięcia zaczepów (3.5). Upewnij się, że znaczniki na zaczepach ISOFIX zmieniły kolor z czerwonego na zielony (3.6). Upewnij się, że fotelik trzyma się stabilnie na miejscu.

Upewnij się, że noga wspierająca znajduje się przodem do kierunku jazdy. Naciśnij przycisk zwalniający blokadę nogi i wyciągnij ją do momentu, aż bezpiecznie oprze się o podłogę samochodową (3.7). Upewnij się, że wskaźnik nogi fotelika znajdujący się na bazie pokazuje kolor zielony (3.8).

**OSTRZEŻENIE!** Noga wspierająca fotelik musi być zawsze oparta o podłogę w samochodzie. Nie wolno umieszczać żadnych przedmiotów pod nogą fotelika.

Abym zdemontować fotelik należy nacisnąć przycisk zwalniający blokadę nogi (3.9) i złożyć nogę w kierunku fotelika (3.10). Następnie zwolnić zaczepy ISOFIX naciskając na przyciski w prowadnicach po obu stronach fotelika i pociągając fotelik do siebie (3.11).

### 4 MONTAŻ FOTELIKA W SAMOCHODZIE PRZODEM DO KIERUNKU JAZDY (76-105 CM)

**UWAGA!** Dziecko można przewozić w foteliku przodem do kierunku jazdy wyłącznie w chwili ukończenia przez nie 15 miesiąca życia oraz jednocześnie osiągnięcia 76 cm wzrostu!

**UWAGA!** Jeśli Twój samochód nie posiada pozycji siedzącej i-size, lub masz wątpliwości czy możesz zamontować fotelik w swoim samochodzie, skontaktuj się z producentem pojazdu.

Wciśnij przycisk z przodu bazy fotelika i obróć fotelik przodem do kierunku jazdy (4.1). Zlokalizuj w samochodzie siedzisko wyposażone w zaczepy Isofix. Jeśli zaczepy ISOFIX są trudno dostępne, zamontuj dodatkowe nakładki dołączone do zestawu (4.2). Wciśnij przyciski po bokach zaczepów ISOFIX w celu ich wysunięcia (4.3). Umieść fotel na siedzeniu przodem do kierunku jazdy. Ustaw zaczepy ISOFIX bazy w jednej linii z kotwicami ISOFIX w samochodzie (4.4). Wsuń zaczepy w kotwice ISOFIX w samochodzie, dociśnij fotelik, aż do zatrzasknięcia zaczepów (4.5). Upewnij się, że znaczniki na zaczepach ISOFIX zmieniły kolor z czerwonego na zielony (4.6).

Upewnij się, że noga wspierająca znajduje się przodem do kierunku jazdy. Naciśnij przycisk zwalniający blokadę nogi (4.7) i wyciągnij ją do momentu, aż bezpiecznie oprze się o podłogę samochodową. Upewnij się, że wskaźnik nogi fotelika znajdujący się na bazie pokazuje kolor zielony (4.8).

Poruszaj fotelikiem w celu sprawdzenia czy jest prawidłowo zamocowany.

**OSTRZEŻENIE!** Noga wspierająca fotelik musi być zawsze oparta o podłogę w samochodzie. Nie wolno umieszczać żadnych przedmiotów pod nogą fotelika.

Abym zdemontować fotelik należy nacisnąć przycisk zwalniający blokadę nogi (3.9) i złożyć nogę w kierunku fotelika (3.10). Następnie zwolnić zaczepy ISOFIX naciskając na przyciski w prowadnicach po obu stronach fotelika i pociągając fotelik do siebie (3.11).

## 5 UMIESZCZENIE DZIECKA W FOTELIKU

Naciśnij przycisk obracania fotela w bazie, obróć fotelik o 90 ° w kierunku drzwi samochodu (5.1). To ułatwi wkładanie dziecka do fotelika. Przed umieszczeniem dziecka w foteliku, poluzuj pasy 5-punktowe poprzez wciśnięcie przycisku z przodu fotelika oraz pociągnięcie pasów naramiennych (5.2). Rozepnij pasy poprzez wciśnięcie czerwonego przycisku na klamrze (5.3). Odchyl pasy na bok (5.4) i umieść dziecko w foteliku. Zapnij pasy poprzez złączenie obu części klamry (5.5) i zapięcie ich w sprzączce. Usłyszysz 'kliknięcie', świadczące o prawidłowym zapięciu. Pociągnij do siebie pasy, aby upewnić się, że są zapięte. Napnij pasy 5-punktowe poprzez pociągnięcie paska do napinania pasów (5.6). Pasy powinny być tak napięte, aby między ciałem dziecka, a nakładką zmieściły się 2 palce osoby dorosłej. Aby rozpiąć pasy, naciśnij na czerwony przyciska na klamrze. Luzowanie pasów odbywa się poprzez jednoczesne wciśnięcie przycisku do luzowania pasów oraz pociągnięcie ich do siebie (5.7).

Wyreguluj wysokość zagłówka, pociągając za dźwignię u góry zagłówka (5.8) i przesuując zagłówek do góry/w dół. Zagłówek powinien być wyregulowany tak, by głowa dziecka znajdowała się na środku zagłówka, a końce pasów znajdowały się tuż nad ramionami dziecka (5.9).

Obróć ponownie fotelik o 90 °, tak aby był skierowany do przodu (5.10) lub do tyłu (5.11), w zależności od wieku dziecka, aż do zatrzaśnięcia. Sprawdź, czy fotelik jest prawidłowo zablokowany. Ustaw nachylenie za pomocą dźwigni z przodu bazy fotelika. Pozycja najbardziej odchylona do tyłu (4), przeznaczona jest dla najmniejszych dzieci, podróżujących tyłem do kierunku jazdy).

## 6 ZMIANA KIERUNKU JAZDY

Fotelik można obracać o 360°, co ułatwia wkładanie dziecka do fotelika lub wyjmowanie go z niego, a także służy do zmiany kierunku jazdy z "tyłem" na "przodem" do kierunku jazdy.

Aby obrócić fotelik, najpierw pociągnij dźwignię regulacji nachylenia oparcia i ustaw fotelik w pozycji pionowej (6.1). Następnie naciśnij przycisk obracania fotela zlokalizowany w jego bazie i obróć fotelik przodem do kierunku jazdy (6.2). Usłyszysz kliknięcie. Poruszaj fotelikiem w celu sprawdzenia czy został poprawnie zablokowany.

**UWAGA!** Zanim samochód ruszy, należy upewnić się czy fotelik jest prawidłowo zablokowany przodem lub tyłem do kierunku jazdy.

**UWAGA!** Upewnij się, że fotelik jest prawidłowo zablokowany, próbując go obrócić w jedną i drugą stronę, nie naciskając przycisku obracania.

**OSTRZEŻENIE!** Podczas jazdy fotelik musi być ustawiony w pozycji tyłem lub przodem do kierunku jazdy. Nigdy nie używaj fotelika w pozycji bocznej służącej wyłącznie do wkładania/wyjmowania dziecka ani żadnym innym ustawieniu, które nie jest kompletnie przodem lub tyłem do kierunku jazdy.

## 7 CZYSZCZENIE I KONSERWACJA

Jeśli występują problemy z zapięciem pasów, należy wyczyścić klamrę, aby zapewnić jej prawidłowe działanie. Otwórz zapięcie pasów (wcisnąć czerwony przycisk). Zdemontować klamrę. Włożyć klamrę do ciepłej wody wymieszanej z płynem do mycia naczyń na co najmniej godzinę. Następnie oplukać i pozostawić do całkowitego wyschnięcia.

Należy pamiętać, aby stosować wyłącznie oryginalny pokrowiec **Caretero RIO**, ponieważ stanowi on integralny element fotelika i odgrywa ważną rolę w prawidłowym jego funkcjonowaniu.

- zabronione jest używanie fotelika dziecięcego bez pokrowca
- zalecane jest pranie ręczne pokrowca w wodzie z dodatkiem delikatnego detergentu (w temperaturze do 30°C)
- elementy z tworzywa sztucznego można czyścić, używając wody z mydłem (zabrania się stosowania agresywnych środków czyszczących, np.: rozpuszczalników)
- pasy można czyścić przy użyciu letniej wody z mydłem
- wkładki naramienne można czyścić przy użyciu letniej wody z mydłem
- części plastikowe fotelika należy czyścić wilgotną szmatką
- nie wolno używać silnych detergentów do czyszczenia elementów plastikowych fotelika, gdyż może to prowadzić do degradacji i uszkodzenia tych elementów

**THE INSTRUCTIONS BELOW ARE IMPORTANT.**

PLEASE READ THESE INSTRUCTION CAREFULLY AND KEEP IT FOR FUTURE REFERENCE. THE SAFETY OF YOUR CHILD MAY BE IN DANGER IF THESE INSTRUCTIONS WILL NOT BE COMPLIED WITH.

**WARNING!** Do not use forward-facing before the child is 15 months old and reached a size of 76 cm!

**NOTE!** The newborn inlay protects your child. It must be used up to the size of 60 cm.

**NOTE!** This is an „i-Size“ car seat. It is approved to UN R129, for use in „i-Size“ compatible vehicle seating positions as indicated by vehicle manufacturers in the vehicle users' manual. If your vehicle does not have an i-Size seating position, please contact the manufacturer whether the installation is allowed. If your vehicle is not equipped with ISOFIX, please contact the vehicle manufacturer.

Do not use forward facing before the child's age exceeds 15 months.

- This car seat is used for children's height from 40 to 105 cm weight from 0 to 22 kg
- The car seat has to be used on a vehicle with ISOFIX device.
- Please install the car seat according to the stickers or the instruction manual.
- Only the correct usage of the safety belts can maximumly keep children away from injury when the accident happen.
- Please note that even when transporting the car seat in your car unoccupied, always secure it in case that it will cause damage to other passengers when accident happen.
- It is forbidden to combine the car seat with other seat cushion or backrest after break up.
- It shall be recommended that the device should be replaced when it has been subject to violent stresses in an accident.
- When a collision happened in an accident, the safety of the passengers mainly depends on the structure of the car itself. The car seat can hardly fully protect the safety of the child in a serious accident. However, correct installation and usage of car seat can fundamentally improve the survival rate of children in an accident. Please ensure that all users can correctly understand the installation method of the child restraint.
- Never use the car seat without cover.
- Please make sure that any straps holding the restraint to the vehicle should be tight, and the support leg should be touched with the vehicle floor, that any straps restraining the child should be adjusted to the child's body. The straps should not be twisted.
- The importance of ensuring that any lap strap is worn low down, so that the pelvis is firmly engaged, shall be stressed
- Please install the rigid items well, because of frequently used in vehicle, to become trapped by a movable seat or in a door of the vehicle.
- The seat cover can't be replaced with any other than one recommend by the manufacturer, because the cover constitutes an integral part of the restraint performance.
- When the car stopped in a place in direct sunlight, please cover the car seat. We recommended that the the CRS shall be kept out of sunlight when the car seat is not provided with a textile cover, otherwise it may be too hot for a children's skin.
- Please store the car seat in a secure place when you not used it. Don't put heavy items on its top.
- A general warning shall be given to the user concerning the danger of making any alterations or additions to the device without the approval of the Type Approval Authority, and a danger of not following closely the installation instruction provided by the child restraint manufacturer.
- Please install the car seat according to the manual, avoid the car seat trapped by a movable seat or in a door of the vehicle.
- Do not try to disassemble the car seat parts or change the way of belt, unless some situation mentioned in the manual.
- Do not use any of the other stress point or installation point except those have identified.
- It is forbidden to put unfixed objects, such as books, bags, etc., on the back of the seat, in case it will cause serious damage when emergency breaking happen.
- It is also prohibited to install the car seat on a folding car seat without locked, which may make the CRS invalid during emergency brake.
- It is prohibited to out mat under car seat system to raise the height, because an accident may cause failure of the car seat.



- It shall be recommended that children are not left in their car seat unattended
- If your child unites safety in the road, please park your car in a safe place, to fasten the seat belt, then continue driving.
- Please teach their children the right safety concept, and fasten your seat belt as a good example. Do not violate the security principle when your child crying.
- For the child restraint system of the ISIZE, please read the manual provided by the manufacturer.

## 2 GENERAL INFORMATION

This car seat has been designed, tested and certified according to the European Norm for baby car seats (**ECE R129/02**). The evaluation mark **E** (in a circle) and the certificate number are located on an orange sticker placed on the seat shell.

### DANGER!

In case of any modifications done to the car seat, the warranty will become void. Only the manufacturer may apply any changes to the car seat.

### DANGER!

Please comply with safety regulations present in your car manual.

The child seat may be installed in the following configurations:

Forward-facing	Yes
Rearward-facing	Yes
On car seats equipped with ISOFIX (found between the seating and backrest of a car seat) and TopTether belt.	Yes <sup>1)</sup>
On car seats equipped only with seat belts with a 3-point tensor and a 3-point rolling-up element	No

**WARNING!** Do not use forward-facing before the child is 15 months old and reached a size of 76 cm!



40-87cm  
≤22kg

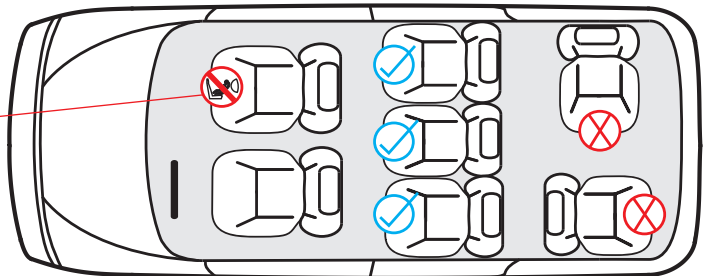


76-105cm  
≤22kg

Regulations obligatory in the territory of a given country must be obeyed.

<sup>1)</sup> In case of presence of a frontal airbag - move the passenger car seat as far back as possible.

Installation of the child seat is **FORBIDDEN** if the passenger seat airbag is active.





### 3 INSTALLATION THE CAR SEAT REARWARD FACING (40-87 CM)

**WARNING!** If your car does not have an i-Size seating position, contact the vehicle manufacturer.

**WARNING!** The newborn insert is used to protect the child. Must be used up to 60 cm tall child.

Press the button on the side of the seat base and turn the seat backwards (3.1). Pull the lever under the seat and adjust the seat to the highest angle (3.2). Locate the seat equipped with Isofix anchors in the car. If the ISOFIX hooks are difficult to access, install the additional connectors included in the set (3.3). Press the buttons on the sides of the ISOFIX hooks to slide them out (3.4). Place the car seat on the seat in your car rearward facing. Align the base ISOFIX hooks with the ISOFIX anchors in the car. Insert the hooks into the ISOFIX anchors in the car, push the child seat until they click into place (3.5). Make sure the markers on the ISOFIX hooks change from red to green (3.6). Make sure the seat stays securely in place.

Make sure the support leg is facing forward. Press the release button of the leg lock and pull it out until it rests securely on the car floor (3.7). Make sure that the seat leg indicator on the base shows green (3.8).

Make sure that support leg must never be suspended in mid-air or supported by other objects. Make sure that the support leg does not lift the bottom of the base of the child seat up from the surface of the vehicle seat.

**WARNING!** The leg supporting the car seat must always rest on the floor of the car. Do not place any objects under the seat leg.

To disassemble the car seat, press the leg lock release button (3.9) and fold the leg towards the car seat (3.10). Then release the ISOFIX hooks by pressing the buttons in the guides on both sides of the seat and pulling the seat towards you (3.11).

### 4 INSTALLATION THE CAR SEAT FORWARD FACING (76-105 CM)

**WARNING!** A child can be carried in a forward-facing seat only when they are 15 months old and at the same time reach 76 cm tall!

**WARNING!** If your car does not have an i-size seating position, or if you are in doubt as to whether you can mount a car seat in your car, contact the vehicle manufacturer.

Press the button on the front of the child base and turn the child seat in a forward-facing direction (4.1). Locate the seat equipped with Isofix anchors in the car. If the ISOFIX hooks are difficult to access, install the additional connectors included in the set (4.2). Press the buttons on the sides of the ISOFIX hooks to slide them out (4.3). Place the car seat in the forward-facing direction in your car. Align the base ISOFIX hooks with the ISOFIX anchors in the car (4.4). Insert the hooks into the ISOFIX anchors in the car, push the car seat down until the catches click into place (4.5). Make sure the markers on the ISOFIX guides change from red to green (4.6).

Make sure the support leg is facing forward. Press the leg lock release button (4.7) and pull it out until it rests securely on the car floor. Make sure that the seat leg indicator on the base shows green (4.8). Move the child seat to check that it is properly fastened.

**WARNING!** The leg supporting the car seat must always rest on the floor of the car. Do not place any objects under the seat leg.

To disassemble the car seat, press the leg lock release button (3.9) and fold the leg towards the child seat (3.10). Then release the ISOFIX catches by pressing the buttons in the guides on both sides of the seat and pulling the seat towards you (3.11).

## 5 PLACING A CHILD IN A CAR SEAT

Press the seat rotation button on the base, rotate the car seat 90 ° towards the car door (5.1). This will make it easier to put your child in the seat. Before placing the child in the seat, loosen the 5-point harness by pressing the button on the front of the seat and pulling the shoulder straps (5.2). Unfasten the seat belts by pressing the red button on the buckle (5.3). Swing the straps to the sides (5.4) and place the child in the seat. Fasten the seat belts by joining both parts of the buckle (5.5) and fastening them in the buckle. You will hear a 'click' indicating that the fastener is correct. Pull the straps towards you to make sure they are fastened. Tension the 5-point belts by pulling the belt tensioning strap (5.6). The straps should be so tight that 2 fingers of an adult fit between the child's body and the pad. To unfasten the seat belt, press on the red button on the buckle. The belts are loosened by simultaneously pressing the belts release button and pulling them towards you (5.7).

Adjust the headrest height by pulling the lever at the top of the headrest (5.8) and moving the headrest up / down. The headrest should be adjusted, so that the child's head is in the center of the headrest and the ends of the straps are just above the child's shoulders (5.9).

Rotate the car seat again 90 °, so that it faces forward (5.10) or backward (5.11), depending on the age of the child, until it clicks. Check that the car seat is correctly locked. Set the inclination with the lever on the front of the seat base. The most leaning backward position (4) is intended for the smallest children traveling rearward-facing.

## 6 CHANGING THE DIRECTION OF TRAVEL

The seat can be rotated 360 °, which makes it easier to put the child in the seat and also to change the direction of travel from "rear" to "forward".

To turn the car seat, first pull the backrest adjustment lever and set the car seat on the most vertical position (6.1). Then press the seat rotation button located on its base and turn the seat forward-facing (6.2). You will hear a click. Move the seat to check if it has been locked correctly.

**ATTENTION!** Before the car starts moving, make sure that the car seat is correctly locked in front or back to the direction of travel.

**ATTENTION!** Make sure the child safety seat is properly locked by trying to turn it back and forth without pushing the turn button.

**WARNING!** The seat must be in a rear-facing or forward-facing position when travelling. Never use the seat in a side position that is used only for inserting / removing a child or any other position that is not completely forward or rear facing.

## 7 CLEANING AND MAINTENANCE

If there are problems with belt fastening, clean the buckle to ensure that it works properly.

Open the seat belt fastener (press the red button). Remove the clamp. Put the clamp in warm water mixed with dishwashing liquid for at least an hour. Then rinse and allow to dry completely.

Remember to use only the original Caretero RIO cover, because it is an integral part of the seat and plays an important role in its proper functioning.

- it is forbidden to use a child seat without a cover
- it is recommended to hand wash the cover in water with a mild detergent (up to 30 ° C)
- plastic parts can be cleaned using soapy water (aggressive use is prohibited) cleaning agents, e.g. solvents)
- the belts can be cleaned using lukewarm soapy water
- the shoulder pads can be cleaned using lukewarm soapy water
- clean the plastic parts of the seat with a damp cloth
- Never use strong detergents to clean the plastic parts of the seat, as this may lead to degradation and damage to these elements

**WICHTIG: FÜR SPÄTERES NACHSCHLAGEN AUFBEWAHREN!**

UM DIE SICHERHEIT IHRES KINDES ZU GEWÄHRLEISTEN, LESEN SIE BITT E DIESE ANLEITUNG AUFMERKSAM, BEVOR SIE DAS PRODUKT VERWENDEN.

**WARNUNG!** Der Kindersitz dieses Typs ist für Kinder mit einem Gewicht bis zu 22 kg und einer Körpergröße von 40 cm bis 105 cm bestimmt.

- Es handelt sich um einen Auto-Kindersitz des Typs „i-Size“. Der Kindersitz verfügt über eine ECE 129 Typengenehmigung und ist für den Einsatz in Fahrzeugen mit „i-Size“ System bestimmt.
- Der Kindersitz kann in Fahrzeugen mit Sitzen eingesetzt werden, die mit i-Size kompatibel sind (überprüfen Sie diese Angaben in der Bedienungsanleitung des Fahrzeugs).
- Ist Ihr Fahrzeug nicht mit ISOFIX ausgestattet, dann kontaktieren Sie bitte den Fahrzeughersteller.

**WARNUNG!** Der Kindersitz darf mit dem Fahrzeug-Sicherheitsgurt nicht befestigt werden. Wenn der Kindersitz mit dem Fahrzeug-Sicherheitsgurt befestigt ist, können das Kind und die anderen Fahrzeuginsassen bei einem Unfall schwer und sogar tödlich verletzt werden.

**WARNUNG!** Der Kindersitz darf in Fahrzeugen nicht eingesetzt werden, in denen sich der Fahrzeugsitz/die Fahrzeugbank seitlich zur Fahrtrichtung befindet.

- Der Kindersitz darf in Fahrzeugen nicht eingesetzt werden, in denen der Fahrzeugsitz/die Fahrzeugbank rückwärts zur Fahrtrichtung eingebaut ist, z. B. in Fahrzeugen des Typs Van oder in Kleinbussen.
- Der Kindersitz muss mittels ISOFIX befestigt sein, auch wenn das Kind nicht im Fahrzeug transportiert wird. Bei einem scharfen Bremsen oder bei einem Unfall/einer Kollision kann ein nicht befestigter Kindersitz einen Passagier/den Fahrer des Fahrzeugs schwer verletzen.

**WARNUNG!**

- Verwenden Sie diesen Kindersitz nicht zu Hause. Er ist nicht für die Verwendung im Haus vorgesehen und sollte nur in einem Fahrzeug verwendet werden.
- Lassen Sie Ihr Kind zu keiner Zeit unbeaufsichtigt, während es in diesem Kindersitz sitzt.
- Aus Sicherheitsgründen muss der Kindersitz in einem Fahrzeug gesichert werden, auch wenn Sie Ihr Kind nicht in den Sitz setzen.
- Beachten Sie bitte, dass sämtliche Gurte nach unten gezogen werden müssen, damit das Becken sicher gehalten wird. Sämtliche Gurte, mit denen das Kind gesichert wird, müssen an den Körper des Kindes angepasst werden. Dabei ist sicherzustellen, dass die Gurte nicht verdreht sind.
- Um einem Sturz vorzubeugen, sollten Sie Ihr Kind immer mit den Gurten sichern, wenn Sie es in diesen Kindersitz setzen.
- Das Kinderrückhaltesystem darf nicht ohne den Stoffbezug verwendet werden.
- Der Sitzbezug sollte mit keinem anderen als den vom Hersteller empfohlenen Bezügen ersetzt werden, da der Bezug einen wesentlichen Teil der Rückhaltefunktion übernimmt.
- Die festen Teile sowie sämtliche Kunststoffteile des Kinder-Rückhaltesystems müssen so positioniert und installiert werden, dass sie im täglichen Gebrauch des Fahrzeugs nicht von einem verschiebbaren Sitz oder einer Tür des Fahrzeugs eingeklemmt werden können.
- Der Kindersitz darf nicht direkter Sonneneinstrahlung ausgesetzt werden, wenn der Sitz nicht mit einem textilen Bezug ausgestattet ist. Andernfalls kann der Sitz zu heiß für die Haut Ihres Kindes werden.
- Wir empfehlen, diesen Kindersitz nach großen Belastungen bei einem Unfall zu ersetzen.
- Es ist gefährlich, die Rückhalteeinrichtung in irgendeiner Weise ohne Genehmigung der zuständigen Behörde zu verändern, zu ergänzen und die vom Hersteller angegebenen Einbauanleitungen für Rückhalteeinrichtungen nicht genau zu befolgen.
- Sichern Sie Gepäckstücke oder andere Gegenstände ausreichend, die im Falle eines Zusammenstoßes Verletzungen verursachen könnten.

## 2 GRUNDLEGENDE INFORMATIONEN

Der Auto-Kindersitz wurde gemäß Anforderungen der Europäischen Norm für Rückhaltesysteme für Kinder (**ECE R129/02**) entwickelt, geprüft und zugelassen. Das Prüfzeichen E (in einem Kreis) und die Zulassungsnummer befinden sich auf dem orangefarbenen Zulassungsetikett (Aufkleber am Auto-Kindersitz).

### GEFAHR!

Diese Zulassung verliert ihre Gültigkeit, wenn Sie irgendwelche Änderungen am Kindersitz vornehmen. Änderungen an dem Kindersitz darf ausschließlich der Hersteller vornehmen.

### GEFAHR!

Verwenden Sie den Kindersitz ausschließlich nach den in der Betriebsanleitung des jeweiligen Fahrzeugs angeführten Anweisungen für die Nutzung von Rückhaltesystemen für Kinder.

Der Kindersitz kann in folgenden Einbaurichtungen im Fahrzeug platziert werden:

In Fahrtrichtung	Ja
Entgegen der Fahrtrichtung	Ja
Auf Fahrzeugsitzen, die über Isofix-Befestigungssysteme (zwischen Sitzfläche und Rückenlehne des Fahrzeugs) verfügen.	Ja <sup>1)</sup>
In Fahrzeugen, die ausschließlich ausgestattet sind in Sicherheitsgurten mit 3-Punkt-Verriegelung und ein 3-Punkt-Wickelelement	Nicht

HINWEIS! Das Kind kann im Kindersitz in der Position in Fahrtrichtung erst transportiert werden, wenn es den 15. Lebensmonat vollendet und gleichzeitig eine Körpergröße von 76 cm erreicht hat.



40-87cm  
≤22kg

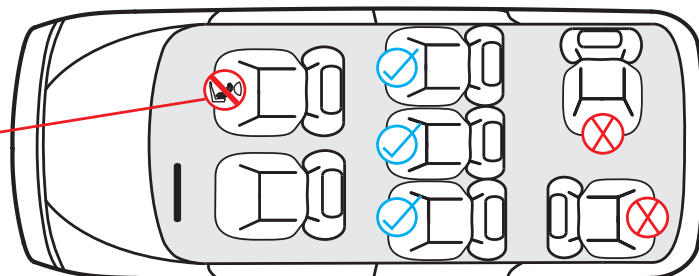


76-105cm  
≤22kg

Vorschriften im Hoheitsgebiet eines Landes zwingend zu beachten.

<sup>1)</sup> Bei Vorhandensein eines Frontairbags schieben Sie den Beifahrersitz weit zurück und befolgen Sie etwaige Anweisungen der Betriebsanleitung Ihres Fahrzeugs.

Der Kindersitz **DARF** nicht auf Beifahrersitzen mit aktivem Airbag (SRS) verwendet werden.



### 3

## EINBAU DES KINDERSITZES IM FAHRZEUG GEGEN FAHRTRICHTUNG (40-87CM)

**HINWEIS!** Verfügt Ihr Fahrzeug nicht über die Sitzposition i-Size, dann kontaktieren Sie bitte den Fahrzeughersteller.

**HINWEIS!** Die Sitzverkleinerung für einen Neugeborenen dient zum Schutz des Kindes. Sie muss bis zu einer Körpergröße des Kindes von 60 cm verwendet werden.

Drücken Sie den Knopf an der Seite der Sitzfläche und drehen Sie den Sitz nach hinten (3.1). Ziehen Sie den Hebel unter den Sitz und stellen Sie den Sitz auf den höchsten Winkel (3.2). Stellen Sie fest, welcher Fahrzeugsitz mit ISOFIX-Rasterarmen ausgestattet ist. Sind die Punkte der ISOFIX-Rasterarme in Ihrem Fahrzeug schwer zugänglich, dann verwenden Sie die mit dem Kindersitz mitgelieferten Verbinder (3.3). Stellen Sie den Kindersitz in der Position gegen Fahrtrichtung auf den Fahrzeugsitz. Positionieren Sie die ISOFIX-Rasterarme der Base in einer Linie mit den ISOFIX-Rasterbügeln im Fahrzeug(3.4). Schieben Sie die Base ein, bis die ISOFIX-Rasterarme einrasten (3.5). Vergewissern Sie sich, dass die Verrastungsanzeiger auf den ISOFIX-Rasterarmen von Rot zu Grün wechseln (3.6). Vergewissern Sie sich, dass der Kindersitz stabil positioniert ist.

Vergewissern Sie sich, dass der Stützfuß vorwärts (in Fahrtrichtung) gerichtet positioniert ist. Drücken Sie die Entriegelungstaste des Stützfußes und ziehen Sie diesen so weit heraus, dass der Stützfuß stabil auf dem Fahrzeugboden steht (3.7). Vergewissern Sie sich, dass die Stützfußmarkierung des Kindersitzes an der Base mit einem hörbaren Klick zu Grün wechselt (3.8).

**WARNHINWEIS!** Der Stützfuß des Kindersitzes muss immer auf dem Fahrzeugboden stehen. Unter den Stützfuß des Kindersitzes dürfen keine Gegenstände angeordnet werden.

Um den Kindersitz zu zerlegen, drücken Sie den Entriegelungsknopf für die Beinverriegelung (3.9) und klappen Sie das Bein in Richtung Autositz (3.10). Lösen Sie dann die ISOFIX-Haken, indem Sie die Knöpfe in den Führungen auf beiden Seiten des Sitzes drücken und den Sitz in Ihre Richtung ziehen (3.11).

### 4

## EINBAU DES KINDERSITZES IM FAHRZEUG GEGEN NACH VORNE GERICHTET (76-105CM)

**HINWEIS!** Verfügt Ihr Fahrzeug nicht über die Sitzposition i-Size, dann kontaktieren Sie bitte den Fahrzeughersteller.

**BEACHTUNG!** Ein Kind kann nur im Alter von 15 Monaten auf einem nach vorne gerichteten Sitz getragen werden und gleichzeitig eine Körpergröße von 76 cm erreichen!

Drücken Sie die Taste an der Vorderseite der Kinderbasis und drehen Sie den Kindersitz nach vorne (4.1). Stellen Sie fest, welcher Fahrzeugsitz mit ISOFIX-Rasterarmen ausgestattet ist. Sind die Punkte der ISOFIX-Rasterarme in Ihrem Fahrzeug schwer zugänglich, dann verwenden Sie die mit dem Kindersitz mitgelieferten Verbinder (4.2). rücken Sie die Tasten an den Seiten der ISOFIX-Haken, um sie herauszuziehen (4.3).Stellen Sie den Kindersitz in der Position gegen Fahrtrichtung auf den Fahrzeugsitz. Positionieren Sie die ISOFIX-Rasterarme der Base in einer Linie mit den ISOFIX-Rasterbügeln im Fahrzeug(4.4). Schieben Sie die Base ein, bis die ISOFIX-Rasterarme einrasten (4.5). Vergewissern Sie sich, dass die Verrastungsanzeiger auf den ISOFIX-Rasterarmen von Rot zu Grün wechseln (4.6). Vergewissern Sie sich, dass der Kindersitz stabil positioniert ist.

Vergewissern Sie sich, dass der Stützfuß vorwärts (in Fahrtrichtung) gerichtet positioniert ist. Drücken Sie die Entriegelungstaste des Stützfußes und ziehen Sie diesen so weit heraus, dass der Stützfuß stabil auf dem Fahrzeugboden steht (4.7). Vergewissern Sie sich, dass die Stützfußmarkierung des Kindersitzes an der Base mit einem hörbaren Klick zu Grün wechselt (4.8).

**WARNHINWEIS!** Der Stützfuß des Kindersitzes muss immer auf dem Fahrzeugboden stehen. Unter den Stützfuß des Kindersitzes dürfen keine Gegenstände angeordnet werden.

Um den Kindersitz zu zerlegen, drücken Sie den Entriegelungsknopf für die Beinverriegelung (3.9) und klappen Sie das Bein in Richtung Autositz (3.10). Lösen Sie dann die ISOFIX-Haken, indem Sie die Knöpfe in den Führungen auf beiden Seiten des Sitzes drücken und den Sitz in Ihre Richtung ziehen (3.11).

## 5 EIN KIND IN EINEN AUTOSITZ SETZEN

Drücken Sie den Sitzdrehknopf an der Basis und drehen Sie den Autositz um 90 ° in Richtung Autotür (5.1). Dies erleichtert das Einsetzen Ihres Kindes in den Sitz. Lösen Sie vor dem Einsetzen des Kindes den 5-Punkt-Gurt, indem Sie den Knopf an der Vorderseite des Sitzes drücken und an den Schultergurten (5.2) ziehen. Lösen Sie die Sicherheitsgurte, indem Sie den roten Knopf an der Schnalle (5.3) drücken. Schwenken Sie die Gurte zur Seite (5.4) und legen Sie das Kind in den Sitz. Legen Sie die Sicherheitsgurte an, indem Sie beide Teile der Schnalle (5.5) verbinden und in der Schnalle befestigen. Sie hören ein Klicken, um anzuzeigen, dass das Befestigungselement korrekt ist. Ziehen Sie die Gurte in Ihre Richtung, um sicherzustellen, dass sie befestigt sind. Spannen Sie die 5-Punkt-Riemen, indem Sie am Riemenband (5.6) ziehen. Die Gurte sollten so eng sein, dass 2 Finger eines Erwachsenen zwischen den Körper des Kindes und das Polster passen. Drücken Sie zum Lösen des Sicherheitsgurts auf den roten Knopf an der Schnalle. Die Riemen werden gelöst, indem Sie gleichzeitig den Riemenfreigabeknopf drücken und zu sich ziehen (5.7).

Stellen Sie die Höhe der Kopfstütze ein, indem Sie den Hebel oben an der Kopfstütze (5.8) ziehen und die Kopfstütze nach oben / unten bewegen. Die Kopfstütze sollte so eingestellt werden, dass sich der Kopf des Kindes in der Mitte der Kopfstütze befindet und die Enden der Gurte direkt über den Schultern des Kindes liegen (5.9).

Drehen Sie den Autositz erneut um 90 °, sodass er je nach Alter des Kindes nach vorne (5.10) oder nach hinten (5.11) zeigt, bis er klickt. Überprüfen Sie, ob der Autositz richtig verriegelt ist. Stellen Sie die Neigung mit dem Hebel an der Vorderseite der Sitzfläche ein. Die am meisten nach hinten geneigte Position (4) ist für die kleinsten Kinder gedacht, die nach hinten reisen.

## 6 EIN KIND IN EINEN AUTOSITZ SETZEN

Der Sitz kann um 360 ° gedreht werden, was das Einsetzen des Kindes in den Sitz und das Ändern der Fahrtrichtung von "hinten" nach "vorwärts" erleichtert.

Um den Autositz zu drehen, ziehen Sie zuerst den Einstellhebel für die Rückenlehne und stellen Sie den Autositz auf die vertikalste Position (6.1). Drücken Sie dann den Sitzdrehknopf an der Basis und drehen Sie den Sitz nach vorne (6.2). Sie hören ein Klicken. Bewegen Sie den Sitz, um zu überprüfen, ob er richtig verriegelt ist.

**HINWEIS!** Bevor Sie mit dem Fahrzeug losfahren, müssen Sie sich vergewissern, dass der Kindersitz korrekt in der Position in Fahrtrichtung oder gegen Fahrtrichtung verriegelt ist.

**HINWEIS!** Vergewissern Sie sich, dass der Kindersitz korrekt verriegelt ist, indem Sie versuchen, ihn in die eine und die andere Seite zu drehen, ohne dabei die Drehtaste zu drücken.

**WARNHINWEIS!** Während der Fahrt muss der Kindersitz in der Position gegen Fahrtrichtung oder in Fahrtrichtung installiert sein. Der Kindersitz darf niemals in seitlicher Position installiert sein, die ausschließlich dazu bestimmt ist, das Kind in den Kindersitz zu legen oder aus dem Kindersitz herauszunehmen. Auch andere Positionen als in Fahrtrichtung oder gegen Fahrtrichtung sind nicht zulässig.

Voraussetzung für die Sicherheit Ihres Kindes während der Autofahrt ist die richtige Funktion des Gurtschlösses. Funktionsstörungen des Gurtschlösses entstehen gewöhnlich durch Schmutzansammlungen oder Fremdkörper:

- Die Schliessungen werden nach Drücken der roten Entriegelungstaste nur langsam ausgestoßen.
- Die Schliessungen rasten nicht mehr ein (d.h. sie werden wieder ausgestoßen, wenn Sie versuchen, sie hineinzudrücken)
- Die Schliessungen rasten ohne ein hörbares „Klick“ ein.
- Die Schliessungen lassen sich nur schwer hineindrücken (Sie spüren einen Widerstand).
- Das Gurtschloss lässt sich nur noch mit hohem Kraftaufwand öffnen.

Bei den vorstehend genannten Problemen müssen Sie das Gurtschloss reinigen, damit es wieder einwandfrei funktioniert.

Reinigen des Gurtschlösses:

1. Öffnen Sie das Gurtschloss (drücken Sie die rote Taste).
2. Nehmen Sie das Gurtschloss aus dem Gehäuse.
3. Neigen Sie den Kindersitz so weit wie möglich nach vorne.
4. Greifen Sie unter die Sitzschale und schieben Sie die Metallplatte, die das Gurtschloss an der Sitzschale hält, nach oben durch den Gurtschlitz am Kindersitz.
5. Weichen Sie das Gurtschloss mindestens eine Stunde lang in warmem Wasser mit Geschirrspülmittel ein. Dann spülen Sie es gründlich aus und trocknen Sie es.

Bitte sorgen Sie dafür, dass Sie ausschließlich Original-Sitzbezüge von **Caretero Rio** verwenden, da der Sitzbezug ein integraler Bestandteil des Auto-Kindersitzes ist und wichtige Funktionen zur Sicherstellung der einwandfreien Funktionsweise des Systems erfüllt.

- Der Auto-Kindersitz darf nicht ohne Bezug verwendet werden.
- Der Bezug sollte von Hand mit einem milden Waschmittel (bei 30°C) gewaschen werden.
- Die Kunststoffteile können mit Seifenlauge gereinigt werden. (Verwenden Sie keine scharfen Reinigungsmittel wie Lösungsmittel).
- Die Gurte können in lauwarmer Seifenlauge gewaschen werden.
- Die Schulterpolster können in lauwarmer Seifenlauge gewaschen werden.
- Die Kunststoffteile des Kindersitzes können mit einem feuchten Tuch gereinigt werden.
- Verwenden Sie keine scharfen Reinigungsmittel zur Reinigung der Kunststoffteile des Kindersitzes, denn das kann zur Beeinträchtigung und Beschädigung dieser Teile führen.

# KARTA GWARANCYJNA

Imię: \_\_\_\_\_

Nazwisko: \_\_\_\_\_

Kod pocztowy: \_\_\_\_\_

Miejscowość: \_\_\_\_\_

Telefon (wraz z kierunkowym): \_\_\_\_\_

Adres e-mail: \_\_\_\_\_

Produkt: \_\_\_\_\_

Model: \_\_\_\_\_

Kolor/wzór: \_\_\_\_\_

Akcesoria: \_\_\_\_\_

Data zakupu: \_\_\_\_\_

Kupujący (podpis): \_\_\_\_\_

Sprzedawca: \_\_\_\_\_

Dowiedz się więcej o tym produkcie i marce Caretero.

**DYSTRYBUTOR:**

**IKS 2 Mucha Sp. J.**

ul. Rybnicka 9, 43-190 Mikołów, Polska

+48 32 226 06 06

e-mail: [caretero@caretero.pl](mailto:caretero@caretero.pl), [www.caretero.pl](http://www.caretero.pl)



 [www.caretero.pl](http://www.caretero.pl)



# WARUNKI GWARANCJI

1. **IKS 2 Mucha Sp. J.** udziela gwarancji na zakupiony produkt w okresie 12 miesięcy od daty zakupu.
2. Gwarant zapewnia nabywcy prawidłowe działanie produktu przy użytkowaniu zgodnym z jego przeznaczeniem i instrukcją użytkowania.
3. Wady produktu wykryte w okresie gwarancji będą bezpłatnie usuwane w terminie 21 dni od daty dostarczenia go, za pośrednictwem Sprzedawcy, do Serwisu. Okres gwarancji zostanie przedłużony o czas naprawy.
4. W przypadku wykrycia wady lub wystąpienia problemów z użytkowaniem, należy zwrócić się do punktu sprzedaży detalicznej z reklamowanym produktem, wypełnioną kartą gwarancyjną oraz przypiętym paragonem lub innym dowodem zakupu.
5. Reklamowany produkt należy oddać do naprawy w stanie czystym.
6. Podstawowym sposobem załatwienia reklamacji jest naprawa produktu przywracająca jego wartość użytkową.
7. Fakt i datę wykonania naprawy gwarancyjnej Serwis poświadcza na uniwersalnej karcie gwarancyjnej.
8. Gwarancja obowiązuje na terenie Rzeczypospolitej Polskiej.
9. Gwarancja przysługuje jedynie pierwotnemu nabywcy i nie podlega przeniesieniu na inne osoby lub podmioty.
10. Gwarancja na sprzedany produkt nie wyłącza, nie ogranicza ani nie zawiesza uprawnień kupującego wynikających z niezgodności towaru z umową.
11. Wszelkie inne sprawy i spory będą rozstrzygane przez odpowiedni sąd.
12. Zalecamy przechowywanie oryginalnego opakowania w celu zabezpieczenia produktu przed uszkodzeniami mogącymi nastąpić podczas transportu do Serwisu.
13. Gwarancja nie obejmuje:
  - uszkodzeń powstałych w wyniku niewłaściwego przechowywania
  - uszkodzeń mechanicznych i termicznych powstałych w wyniku niewłaściwego użytkowania, bądź użytkowania niezgodnego z instrukcją użytkowania
  - zmiany koloru (odbarwienia) tkaniny przy silnym nasłonecznieniu lub stosowaniu niewłaściwych środków chemicznych
  - rozdarcia tkaniny wynikającego z winy nabywcy
  - naturalnego zużycia elementów będącego wynikiem eksploatacji
  - sytuacji, w której produkt nie został dostarczony do Serwisu w komplecie z oryginalnym dowodem zakupu
  - uszkodzeń powstałych w wyniku upadku
  - prób naprawy produktu lub jakichkolwiek zmian konstrukcyjnych wykonywanych przez osoby trzecie

data zgłoszenia	data naprawy	opis uszkodzenia	pieczętka serwisu

---

data sprzedaży

---

pieczętka i podpis sprzedawcy







Dowiedz się więcej o tym produkcie i marce Caretero.

**DYSTRYBUTOR:**

**IKS 2** - Centrum Dystrybucji Artykułów Dziecięcych  
ul. Rybnicka 9, 43-190 Mikołów, Polska  
+48 32 226 06 06  
e-mail: [caretero@caretero.pl](mailto:caretero@caretero.pl), [www.caretero.pl](http://www.caretero.pl)

Zeskanuj kod QR i dowiedz się więcej o tym produkcie.  
Scan the QR code and learn more about CARETERO.

Learn more about the Caretero brand.

**DISTRIBUTOR:**

**IKS 2** - Children's Goods Distribution Centre  
Rybnicka 9 Street, 43-190 Mikolow, POLAND  
+48 32 226 06 06  
e-mail: [caretero@caretero.pl](mailto:caretero@caretero.pl), [www.caretero.pl](http://www.caretero.pl)

Erfahren Sie mehr über das Produkt und die Marke!  
Scannen Sie den QR -Code

**VERTREIBER:**

**IKS 2** - Children's Goods Distribution Centre  
9 Rybnicka Str., 43-190 Mikolow, Polen  
+48 32 226 06 06  
e-mail: [caretero@caretero.pl](mailto:caretero@caretero.pl), [www.caretero.pl](http://www.caretero.pl)