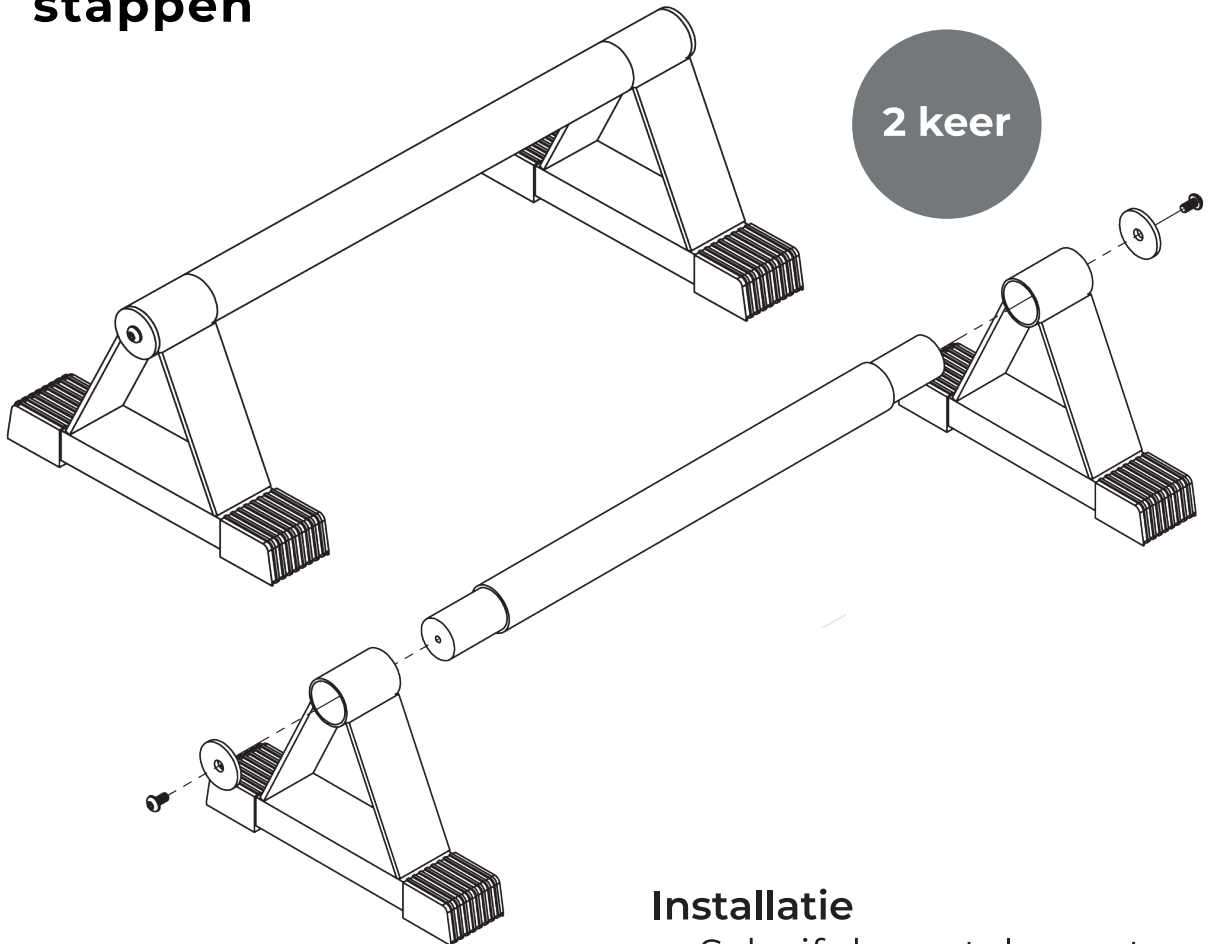


Handleiding

Product installatie stappen



Inhoud verpakking:

- Schroeven M8*16
- Sluitringen M8
- Inbussleutel 8 mm
- Parallettes
- Handleiding (NL/EN)

Product specificaties:

Maximale draaggewicht: 150 kg
Product afmetingen: 50 x 25 x 17 cm
Product gewicht: 2.1 kg p/st

Installatie

Schuif de metalen poten over beide uiteindes van de houten handgreep.

Plaats de sluitringen aan beide einden (2 stuks per parallette).

Schroef de sluitringen vast met de meegeleverde M8 schroeven en inbussleutel. Controleer de stevigheid voor dat de parallettes in gebruik worden genomen.