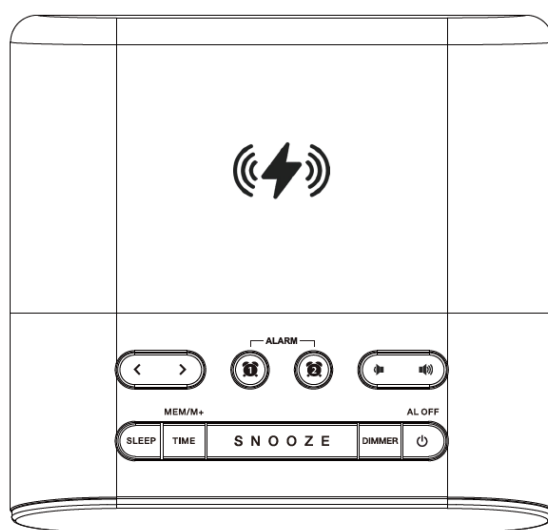




CRQ-107

GEBRUIKERSHANDLEIDING



denver.eu  
facebook.com/denver.eu  
08/23



**FR**  
Cet appareil et ses cordons sont recyclables

À DÉPOSER EN MAGASIN

À DÉPOSER EN DÉCHÈTERIE

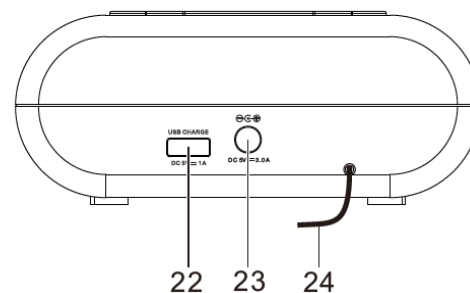
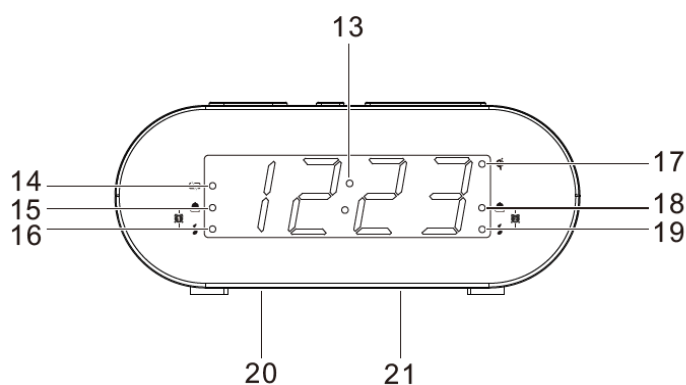
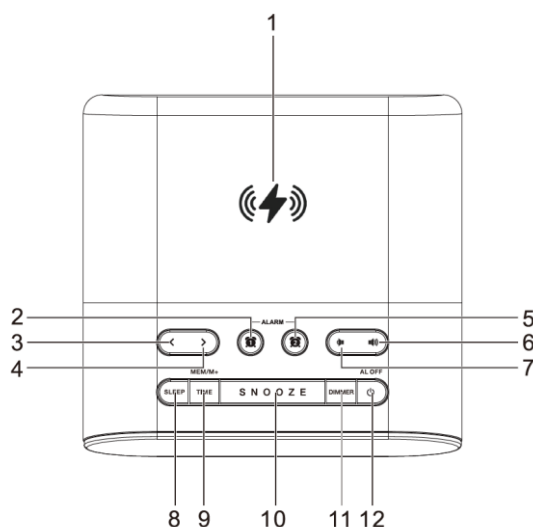
OU

Points de collecte sur [www.quefairedemesdechets.fr](http://www.quefairedemesdechets.fr)  
Privilégiez la réparation ou le don de votre appareil !

## Veiligheidsinformatie

Lees de veiligheidsinstructies zorgvuldig door voordat u het product voor de eerste keer gebruikt en bewaar de instructies voor toekomstig gebruik.

1. Dit product is geen speelgoed. Houd het buiten bereik van kinderen.
2. Houd het product buiten het bereik van kinderen en huisdieren om kauwen en inslikken te voorkomen.
3. Verwijder de batterijen als u het product langere tijd niet gebruikt. Controleer de polariteit (+/-) van de batterijen wanneer u ze in het product plaatst. Verkeerde plaatsing kan een explosie veroorzaken. Batterijen zijn niet inbegrepen.
4. De bedrijfs- en opslagtemperatuur van het product is van 0 °C tot 40 °C. Een te lage of te hoge temperatuur kan de werking beïnvloeden.
5. Open het product nooit. Elektrische onderdelen aan de binnenkant aanraken kan elektrische schokken veroorzaken. Reparaties of onderhoud mogen alleen worden uitgevoerd door gekwalificeerd personeel.
6. Niet blootstellen aan warmte, water, vocht of direct zonlicht!
7. Bescherm uw oren tegen te een te hoog geluidsniveau. Een hoog geluidsniveau kan uw oren beschadigen en kan leiden tot gehoorverlies.
8. Het apparaat is niet waterdicht. Als er water of vreemde voorwerpen het apparaat binnendringen, kan dit leiden tot brand of een elektrische schok. Stop onmiddellijk het gebruik. als er water of een vreemd voorwerp het apparaat binnendringt.
9. Wanneer een directe insteekkabel als uitschakelapparaat wordt gebruikt, moet het uitschakelapparaat bereikbaar blijven. Zorg er dus voor dat er rondom het stopcontact voldoende ruimte is zodat het stopcontact gemakkelijk bereikbaar is.
10. Gebruik geen niet-originele accessoires samen met het apparaat, aangezien dit de werking van het apparaat kan verstoren.



1. Draadloos laadpad
2. Toets ALARM 1
3. TERUGTOETS
4. VOORUITTOETS
5. Toets ALARM 2
6. Toets VOLUME OMHOOG
7. Toets VOLUME OMLAAG
8. SLAAPTOETS
9. Toets TIJD/GEHEUGEN/M+
10. SLUIMERTOETS
11. DIMMERTOETS
12. AAN-/UIT-toets/toets ALARM UIT
13. Scherm
14. Batterij LAAG (waarschuwingsindicator laag vermogen back-upbatterij)
15. Indicator alarm 1 (alarm)
16. Indicator alarm 1 (radio)
17. Indicator draadloos opladen
18. Indicator alarm 2 (alarm)
19. Indicator alarm 2 (radio)
20. Batterijhouder
21. Luidspreker
22. USB-oplaadpoorten
23. DC IN-aansluiting
24. Antenne

## De klok instellen

Houd de toets TIJD in stand-by-modus ingedrukt om de klokinstellingen te openen.

- De tijd instellen: Druk op de toets TERUG om de uren in te stellen en op VOORUIT om de minuten in te stellen.
- Druk op de toets TIJD om elke instellingsoptie te bevestigen.

## Setting the radio

1. Druk op de AAN-/UIT-toets om de radio in te schakelen.
2. Druk op de toets TERUG of VOORUIT om de frequentie aan te passen.
3. Houd de toets TERUG of VOORUIT om automatisch af te stemmen op het volgende beschikbare FM-station.
4. Druk op de AAN-/UIT-toets om de radio uit te schakelen.

\*\*Wikkel de antenne volledig uit om de FM-signaalontvangst te verbeteren.

## Setting preset radio stations

U kunt tot op 10 stationgeheugens opslaan.

1. Op een station afstemmen.
2. Houd de toets GEHEUGEN/M+ ingedrukt totdat "P01" (of de volgende beschikbare geheugenplek) op de display verschijnt.
3. Druk op de toets TERUG of VOORUIT om een geheugennummer te selecteren (P01-P10).
4. Druk ter bevestiging op de toets SET. Het stationgeheugen is nu ingesteld.
5. Druk terwijl u naar de radio luistert meerdere keren op de toets GEHEUGEN/M+ om een voorkeuzestation te selecteren. U kunt ook eenmaal op de toets GEHEUGEN/M+ en vervolgens op de toets TERUG of VOORUIT drukken om een voorkeuzestation te selecteren.

## De alarmen gebruiken

### De alarmen instellen

De radio is voorzien van 2 alarminstellingen. De alarmen instellen:

1. In stand-by modus, Houd de toets ALARM 1 of ALARM 2 ingedrukt om de instellingsmodus voor de alarmtijd te openen.
2. Druk in de instellingsmodus van de alarmen meerdere keren op ALARM 1 / ALARM 2 om de volgende instellingsopties te doorlopen:

Alarmtijd > Alarmgeluidsbron
------------------------------

- **Alarmtijd instellen:** Druk op de toets TERUG om de uren in te stellen en op VOORUIT om de minuten in te stellen.
- **De bron voor het alarmgeluid instellen:** Druk op de toets TERUG of VOORUIT om het alarm of de radio als bron voor het alarmgeluid in te stellen. De corresponderende alarmindicator zal volgens uw selectie inschakelen.

Nadat de alarminstelling eenmaal is uitgevoerd, dan zal het alarm automatisch worden geactiveerd met ingeschakelde alarmindicator (alarm of radio).

### De alarmen in- of uitschakelen

Wanneer de kloktijd wordt weergegeven, druk op de toets ALARM 1 of ALARM 2 om het corresponderende alarm in of uit te schakelen. De corresponderende indicator Alarm 1 of Alarm 2 (alarm of radio) zal inschakelen wanneer het alarm is geactiveerd.

## Het alarmgeluid deactiveren

- Wanneer het alarm klinkt, druk dan op de toets ALARM UIT om het alarm uit te schakelen.
- Wanneer het alarm klinkt, dan zal de corresponderende indicator Alarm 1 of Alarm 2 (alarm of radio) knipperen op de display.

## De sluimermodus instellen

- Wanneer het alarm klinkt, kunt u deze tijdelijk dempen door op de toets SLUIMER te drukken. Het alarm zal weer klinken zodra de sluimertijd (9 minuten) is verlopen.
- De corresponderende indicator Alarm 1 of Alarm 2 (alarm of radio) zal tijdens de sluimerperiode knipperen.
- Druk op de toets ALARM UIT om de sluimertijd en het alarm te annuleren.

## De slaapmodus instellen

- Deze slaapfunctie bepaalt de tijdsduur voordat de radio automatisch uitschakelt.
- Wanneer de radio is ingeschakeld, kunt u meerdere keren op de toets SLAAP drukken om een slaaperiode te selecteren (opties: 90, 80, 70, 60, 50, 40, 30, 20, 10 minuten en Uit).
- De radio zal automatisch uitschakelen wanneer de slaaperiode is verlopen.
- Druk op de toets SLAAP om de resterende tijd te controleren voordat de radio uitschakelt.
- Druk op de toets AAN/UIT om deze functie te annuleren.

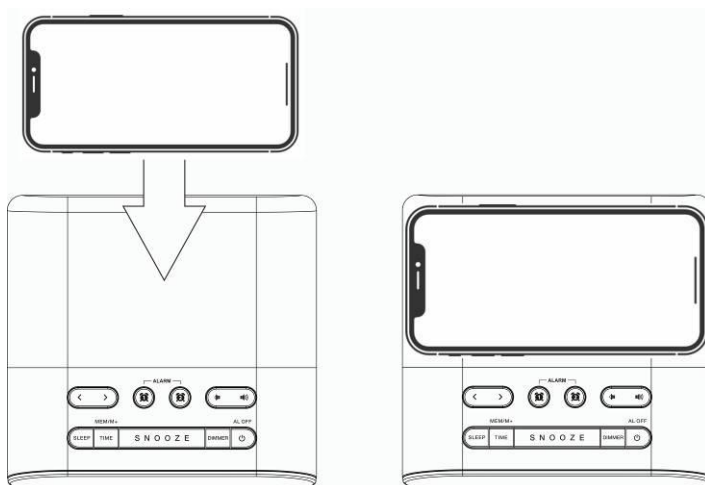
## De draadloze Qi-laadfunctie gebruiken

HET WORDT AANGERADEN UW TELEFOON OP TE LADEN VIA EEN KABEL IN PLAATS VAN DE DRAADLOZE LADER TERWIJL UW TELEFOON EEN SOFTWARE-UPDATE UITVOERT.

LAAD UW TELEFOON ANDERS VOLLEDIG OP VOORDAT U DE TELEFOONSOFTWARE BIJWERKT.

Plaats uw mobiele telefoon met ingeschakelde Qi-functie in het midden van de draadloze lader.

Houd uw telefoon tegen de wekker voor de beste connectiviteit.



## Indicator draadloos opladen

Het indicatielampje Draadloos Opladen wordt rechtsboven in de hoek van de display weergegeven. Hier volgt een beschrijving van de indicatorstatussen:

1. Uit: Stand-by-modus
2. Constant blauw: Opladen
3. Knipperend rood: Abnormaal

\*Als de laadindicator rood knippert:

- Controleer of uw apparaat de draadloze Qi-functie ondersteunt
- Plaats uw mobiele apparaat in het midden van het draadloze laadpad
- Verwijder beschermhoesjes die magneten, metaal of andere materialen dikker dan 3 mm (0,12") bevatten.

## Ingebouwde USB-lader voor het opladen van externe apparatuur

Sluit een extern apparaat (bijv. smartphone, MP3-speler) via een USB-kabel (niet inbegrepen) aan op de USB-poort op de achterzijde van de radio om dat apparaat op te laden. De radio kan de inhoud van het aangesloten externe apparaat niet inlezen.

## Het apparaat resetten

Als het systeem niet reageert of onregelmatig of intermitterend werkt, kan dit liggen aan een elektrostatische ontlading (ESD) of stroomstoot waardoor de interne microcontroller automatisch was uitgeschakeld. Trek in dit geval de voedingskabel uit het stopcontact en verwijder de back-upbatterijen uit de batterijhouder. Wacht minstens 3 minuten, installeer de back-upbatterijen opnieuw en steek de voedingskabel vervolgens in het stopcontact. Het apparaat is nu gereset en u zult de tijd en alarmen van het apparaat opnieuw moeten instellen.

## Specificaties

Tunerbereik	FM: 87,5 – 108 MHz
Aantal stationsgeheugens	10
Nominaal uitgangsvermogen van versterker	700 mW (RMS)
Bedrijfsfrequentie draadloze lader	110 kHz-205 kHz
Uitgangsvermogen draadloze lader	5 W
Naam van adapterfabrikant	SHENZHENGUANGKAIYUAN TECHNOLOGY LIMITED
Adres: 2/F, 41 Tiansheng road, tianliao village, Gongming st., guangming, shenzhen, China	
Handelsregisternummer	91440300053998927W
Identificatie adaptermodel	GKYZB0300050 EU
Ingangsspanning	AC 100-240 V
AC-ingangsfrequentie	50/60 Hz 0,5 A
Uitgangsspanning	5,0 V
Uitgangsstroom	3,0 A
Uitgangsvermogen	15,0 W
Gemiddelde actieve efficiëntie	83,61%
Efficiëntie bij lage belasting (10%)	78,68%
Stroomverbruik bij nullast	0,06 W

Technische wijzigingen kunnen zonder voorafgaande kennisgeving worden gewijzigd.  
Fouten en weglatingen in de handleiding zijn voorbehouden.

ALLE RECHTEN VOORBEHOUDEN, AUTEURSRECHT DENVER A/S



Elektrische en elektronische apparatuur bevatten materialen, componenten en stoffen die schadelijk kunnen zijn voor uw gezondheid en het milieu, indien de afvalproducten (afgedankte elektrische en elektronische apparatuur en batterijen) niet correct worden verwerkt.

Elektrische en elektronische apparatuur zijn gemarkeerd met het doorgekruiste vuilnisbaksymbooltje, zoals hierboven afgebeeld. Dit symbool is bestemd om de gebruiker er op te wijzen dat elektrische en elektronische apparatuur niet bij het overige huisvuil mogen worden weggegooid, maar gescheiden moeten worden ingezameld.

Alle steden hebben specifieke inzamelpunten, waar elektrische en elektronische apparatuur bij recyclestations of andere inzamellocaties kosteloos ingeleverd kunnen worden. In bepaalde gevallen kan het ook aan huis worden opgehaald. Vraag om meer informatie bij uw plaatselijke autoriteiten.

Hierbij verklaar ik, Denver A/S, dat het type radioapparatuur CRQ-107 conform is met Richtlijn 2014/53/EU. De volledige tekst van de EU-conformiteitsverklaring kan worden geraadpleegd op het volgende internetadres: [denver.eu](http://denver.eu) en klik vervolgens op het zoekicoontje op de bovenste regel van de website. Type het modelnummer: CRQ-107. Open nu de productpagina en de rode richtlijn is te vinden onder downloads/overige downloads.

Frequentiebereik: FM: 87.5 – 108 MHz  
Totaal uitgangsvermogen: 700 mW (RMS)

DENVER A/S  
Omega 5A, Soefte  
DK-8382 Hinnerup  
Denemarken  
[facebook.com/denver.eu](https://facebook.com/denver.eu)

## Nordics

### Headquarter

Denver A/S  
Omega 5A, Soeften  
DK-8382 Hinnerup  
Denmark

Phone: **+45 86 22 61 00**  
(Push "1" for support)

### E-Mail

For technical questions, please write to:  
**support.hq@denver.eu**

For all other questions please write to:  
**contact.hq@denver.eu**

---

## Benelux

### DENVER BENELUX B.V.

Barwoutswaarder 13C+D  
3449 HE Woerden  
The Netherlands

Phone: **0900-3437623**

E-Mail: **support.nl@denver.eu**

---

## Spain/Portugal

### DENVER SPAIN S.A.

Ronda Augustes y Louis Lumiere, nº 23 - nave 16  
Parque Tecnológico  
46980 PATERNA  
Valencia (Spain)

### Spain

Phone: **+34 960 046 883**  
Mail: **support.es@denver.eu**

### Portugal

Phone: **+35 1255 240 294**  
E-Mail: **denver.service@satfiel.com**

## Germany

### Denver Germany GmbH Service

Max-Emanuel-Str.4  
94036 Passau

Phone: **+49 851 379 369 40**

### E-Mail

**support.de@denver.eu**

### Fairfixx GmbH

Repair and service  
Rudolf-Diesel-Str. 3 TOR 2  
53859 Niederkassel

(for TV, E-Mobility/Hoverboards/Balanceboards,  
Smartphone & Tablets)

Tel.: **+49 851 379 363 69**

Email: **denver@fairfixx.de**

---

## Austria

### Lurf Premium Service GmbH

Deutschstrasse 1  
1230 Wien

Phone: **+43 1 904 3085**

E-Mail: **denver@lurfservice.at**

---

If your country is not listed above,  
please write an email to  
**support@denver.eu**



DENVER A/S  
Omega 5A, Soeften  
DK-8382 Hinnerup  
Denmark

denver.eu  
facebook.com/denver.eu

