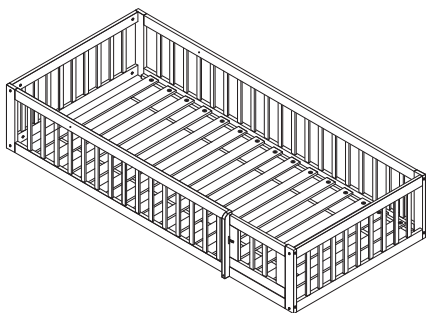
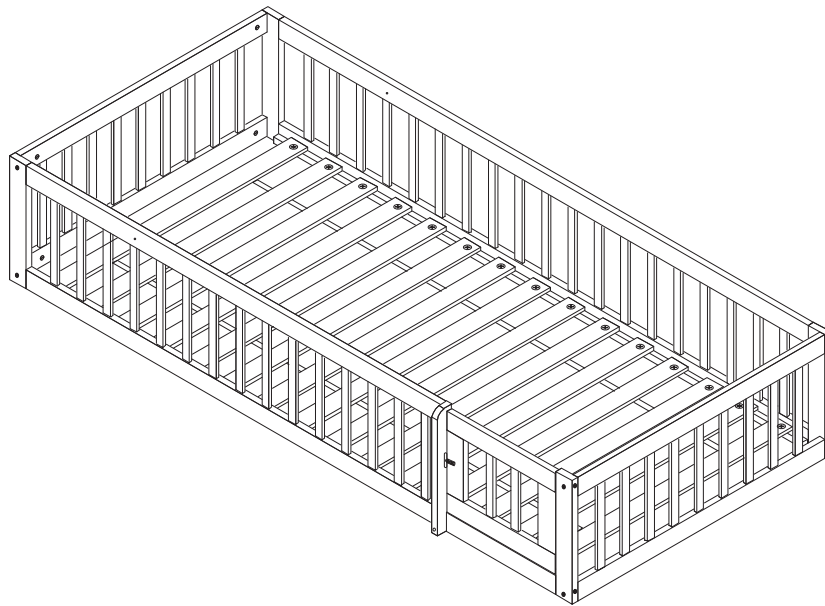


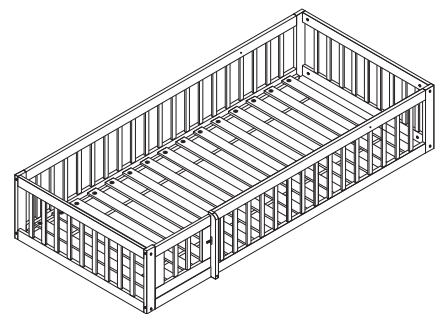
MONTAGEINSTRUKTIONEN

Bettrahmen

SKU: WF315572.

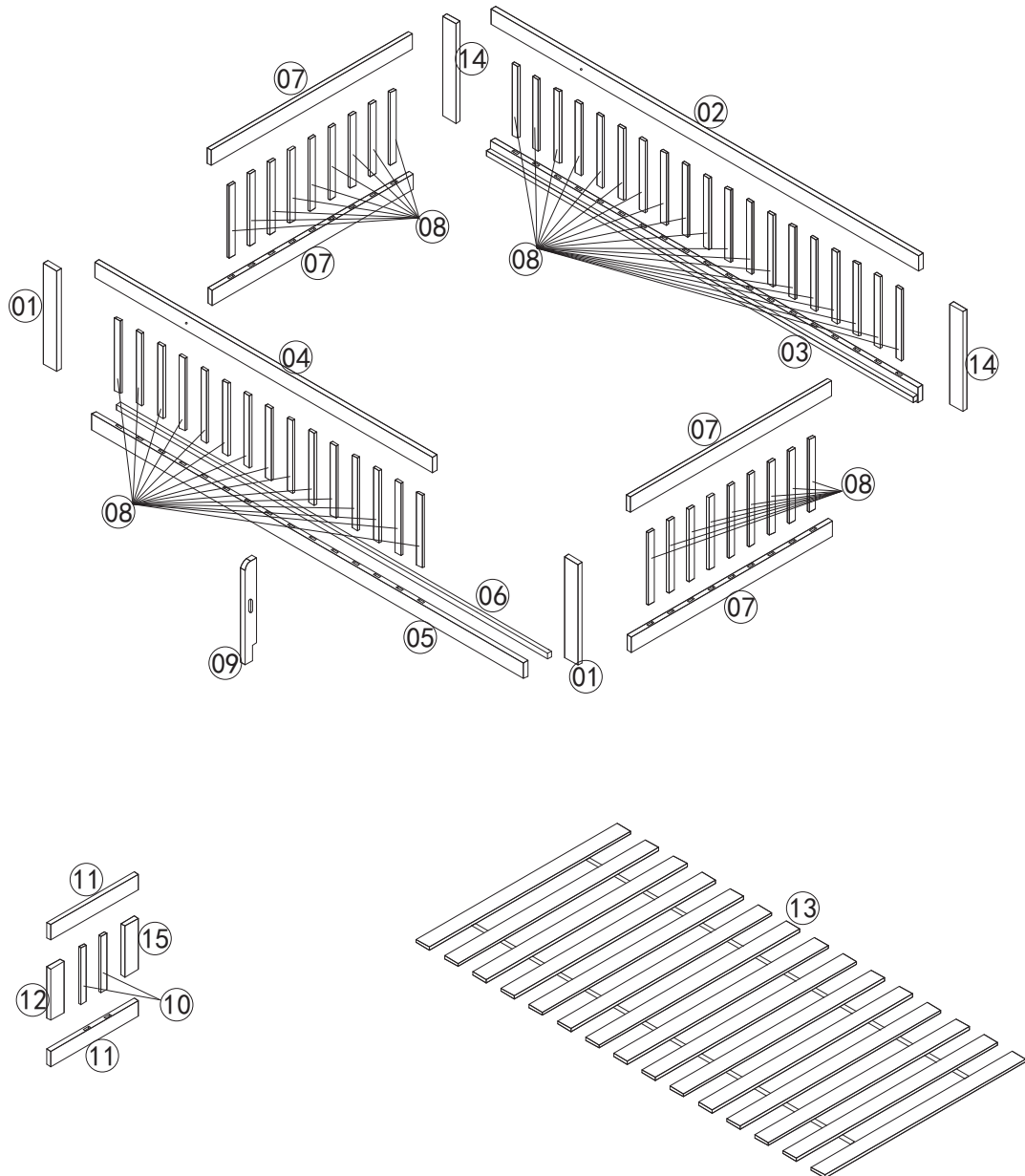


Version 1













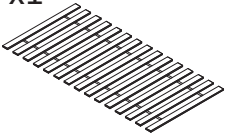




Version 2



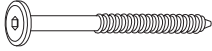





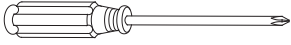

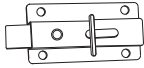

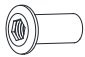
Detailansicht



WF315572

<p>① x2</p> 	<p>② x1</p> 	<p>③ x1</p> 	<p>④ x1</p> 
<p>⑤ x1</p> 	<p>⑥ x1</p> 	<p>⑦ x4</p> 	<p>⑧ x52</p> 
<p>⑨ x1</p> 	<p>⑩ x2</p> 	<p>⑪ x2</p> 	<p>⑫ x1</p> 
<p>⑬ x1</p> 	<p>⑭ x2</p> 	<p>⑮ x1</p> 	

WF315572

A 	B 	C 
$\Phi 6 \times 40 \text{mm} (1 \text{pc})$	$\Phi 10 \times 13 \text{mm} (8 \text{pcs})$	$\Phi 6 \times 70 \text{mm} (8 \text{pcs})$
D 	E 	F 
$\Phi 8 \times 30 \text{mm} (12 \text{pcs})$	$\Phi 7 \times 60 \text{mm} (1 \text{pc})$	$\Phi 6 \times 100 \text{mm} (11 \text{pcs})$
G 	H 	I 
$\Phi 4 \times 30 \text{mm} (40 \text{pcs})$	M4 (1pc)	(1pc)
J 	K 	L 
$\Phi 3 \times 16 \text{mm} (16 \text{pcs})$	(1pc)	(2pcs)
M 		
$\Phi 8 \times 20 \text{mm} (1 \text{pc})$		

VERWENDEN SIE KEINE POWER TOOLS, um dieses Produkt zusammenzubauen!

Do not use power tools to assemble this product!

Anmerkung:




Wir empfehlen Ihnen, Ihr Bett im flachen Boden zusammenzubauen

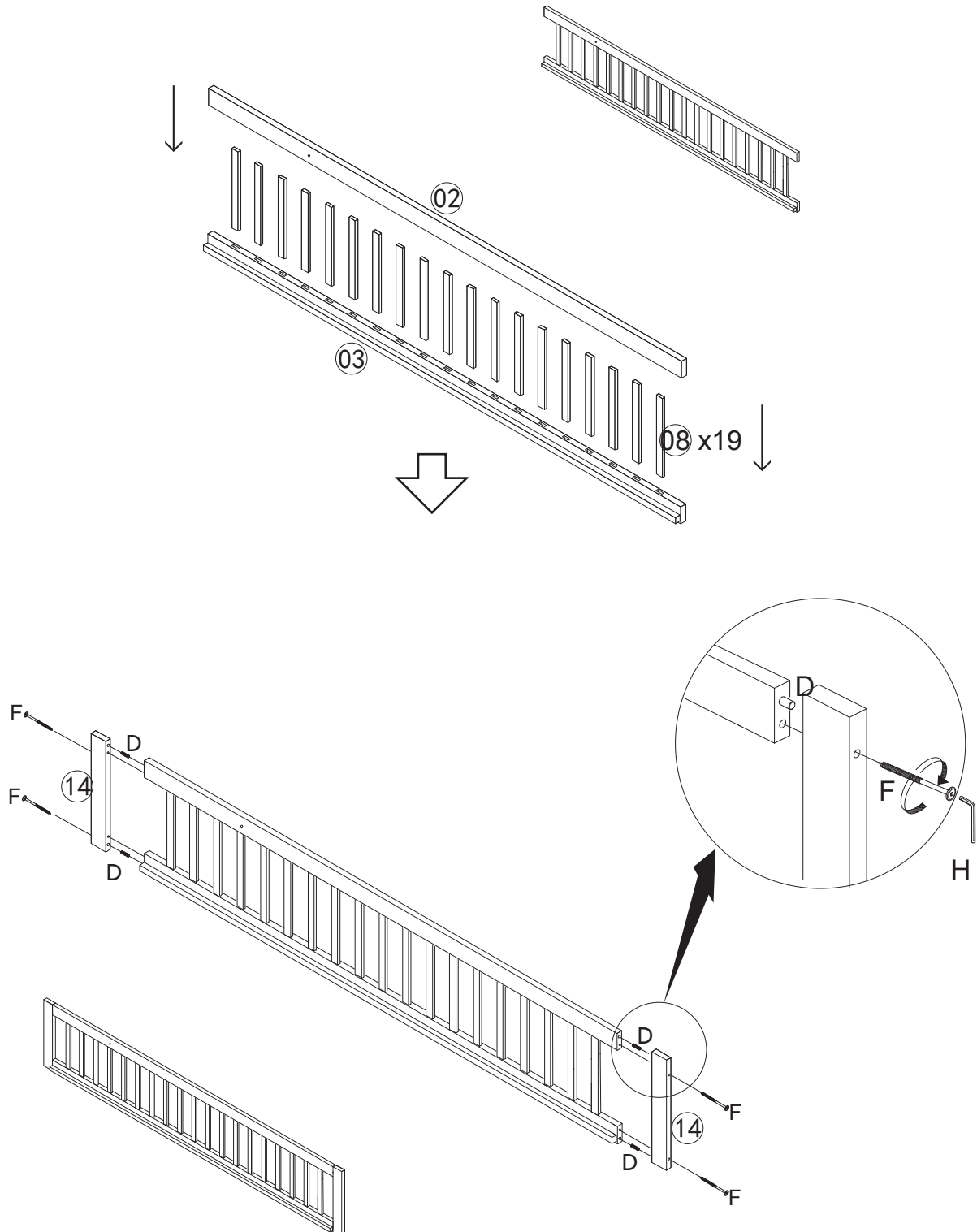
Note:

We recommend you to assemble your bed in flat floor

SCHRITT 1:

version 1


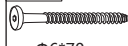



D	F	H
 Φ8*30mm	 Φ6*100mm	
4pcs	4pcs	1pc

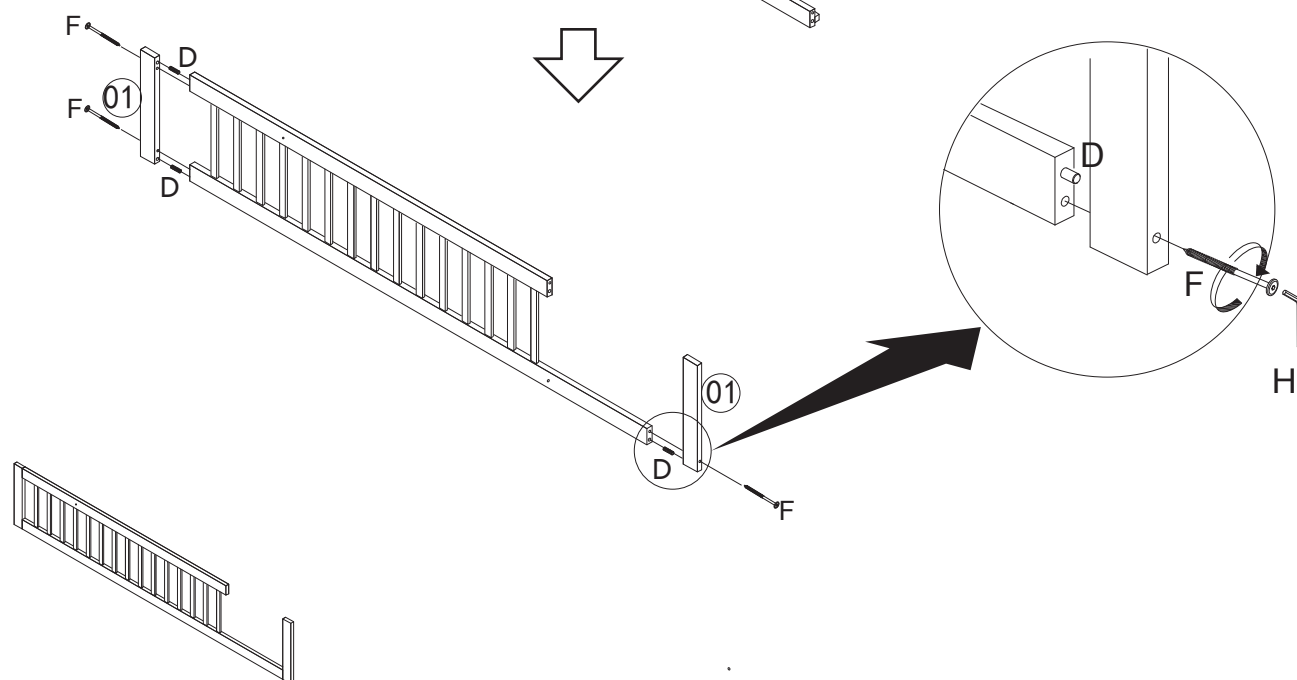
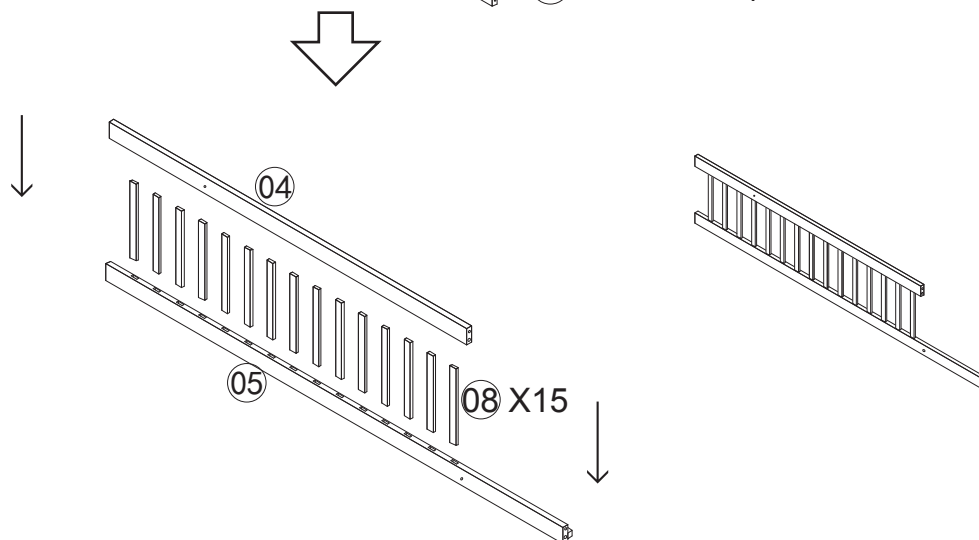
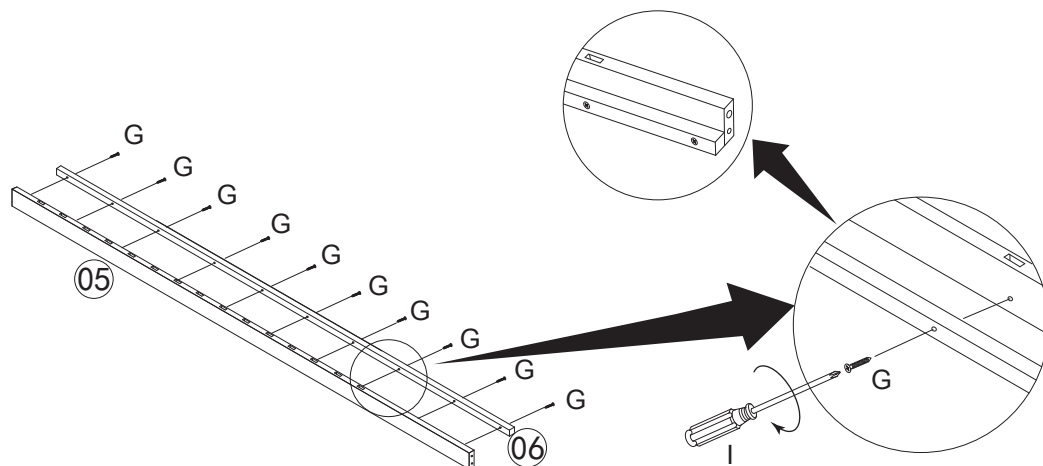


Anmerkung:
Wir empfehlen Ihnen, Ihr Bett im flachen Boden zusammenzubauen
Note:
We recommend you to assemble your bed in flat floor

SCHRITT 2:

version 1

D	F	G	H	I
				
Φ8*30mm 3pcs	Φ6*70mm 3pcs	Φ4*30mm 10pcs	1pc	1pc



Anmerkung:

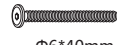

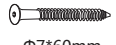
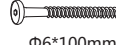


Wir empfehlen Ihnen, Ihr Bett im flachen Boden zusammenzubauen

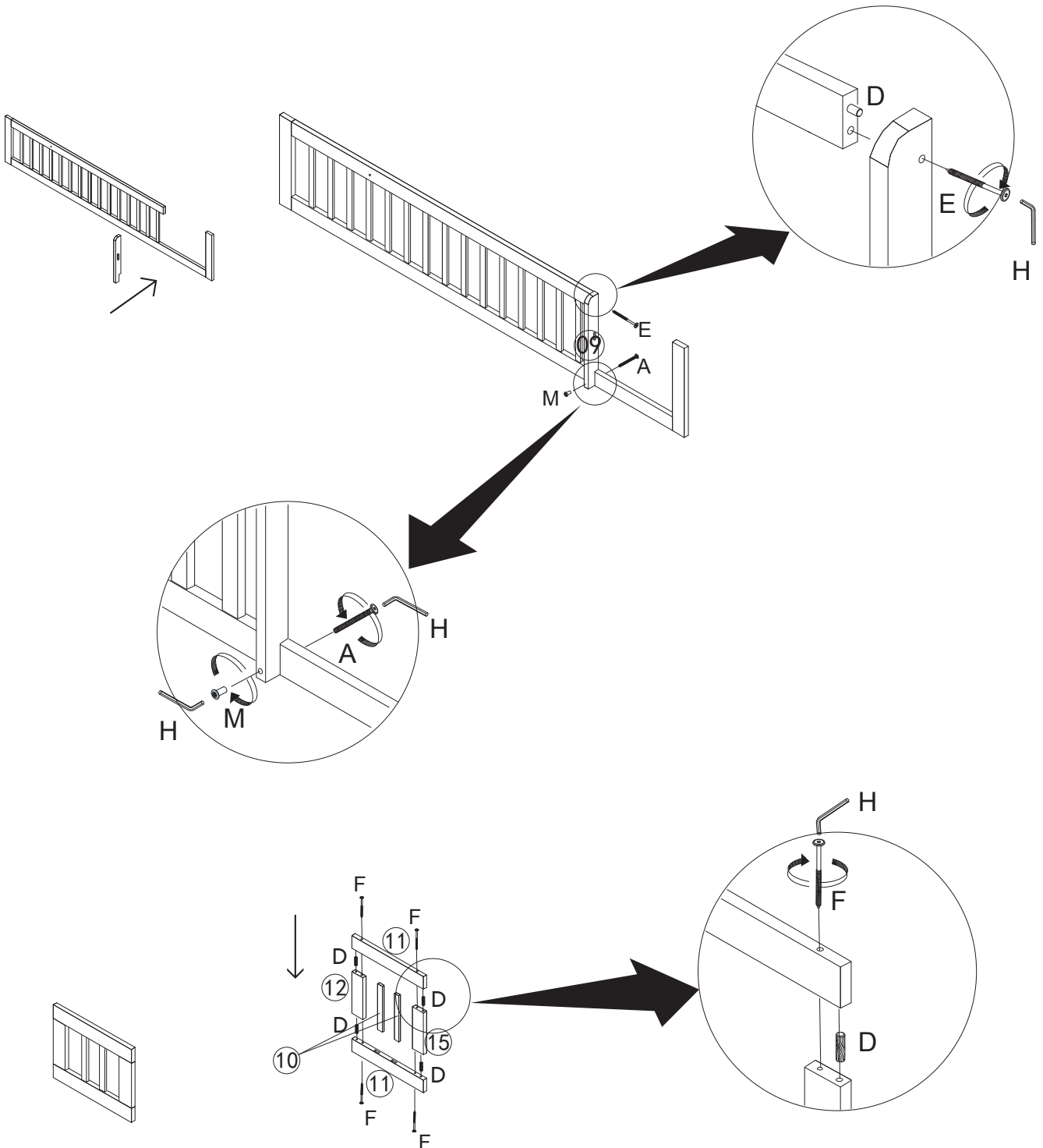
Note:

We recommend you to assemble your bed in flat floor

SCHRITT 3:

version 1

A	D	E	F	H	M
 Φ6*40mm	 Φ8*30mm	 Φ7*60mm	 Φ6*100mm		 Φ8*20mm
1pc	5pcs	1pc	4pcs	1pc	1pc



Anmerkung:

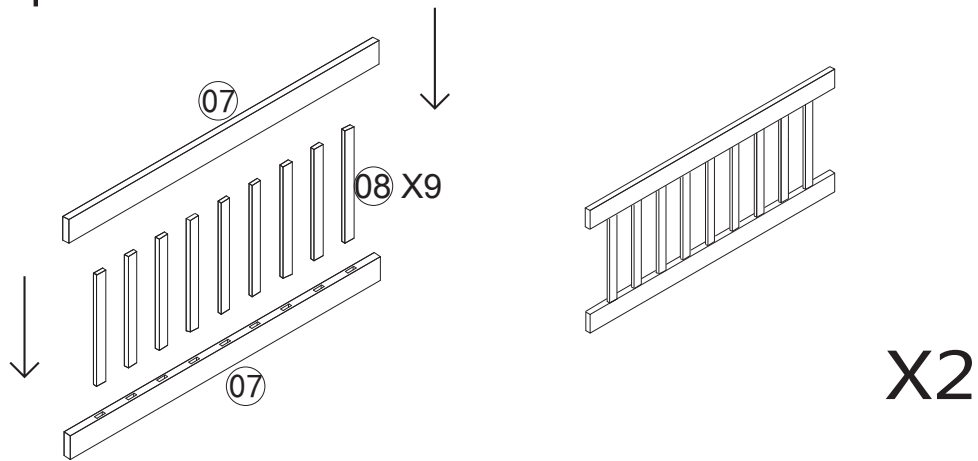
Wir empfehlen Ihnen, Ihr Bett im flachen Boden zusammenzubauen

Note:

We recommend you to assemble your bed in flat floor


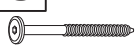

SCHRITT 4:

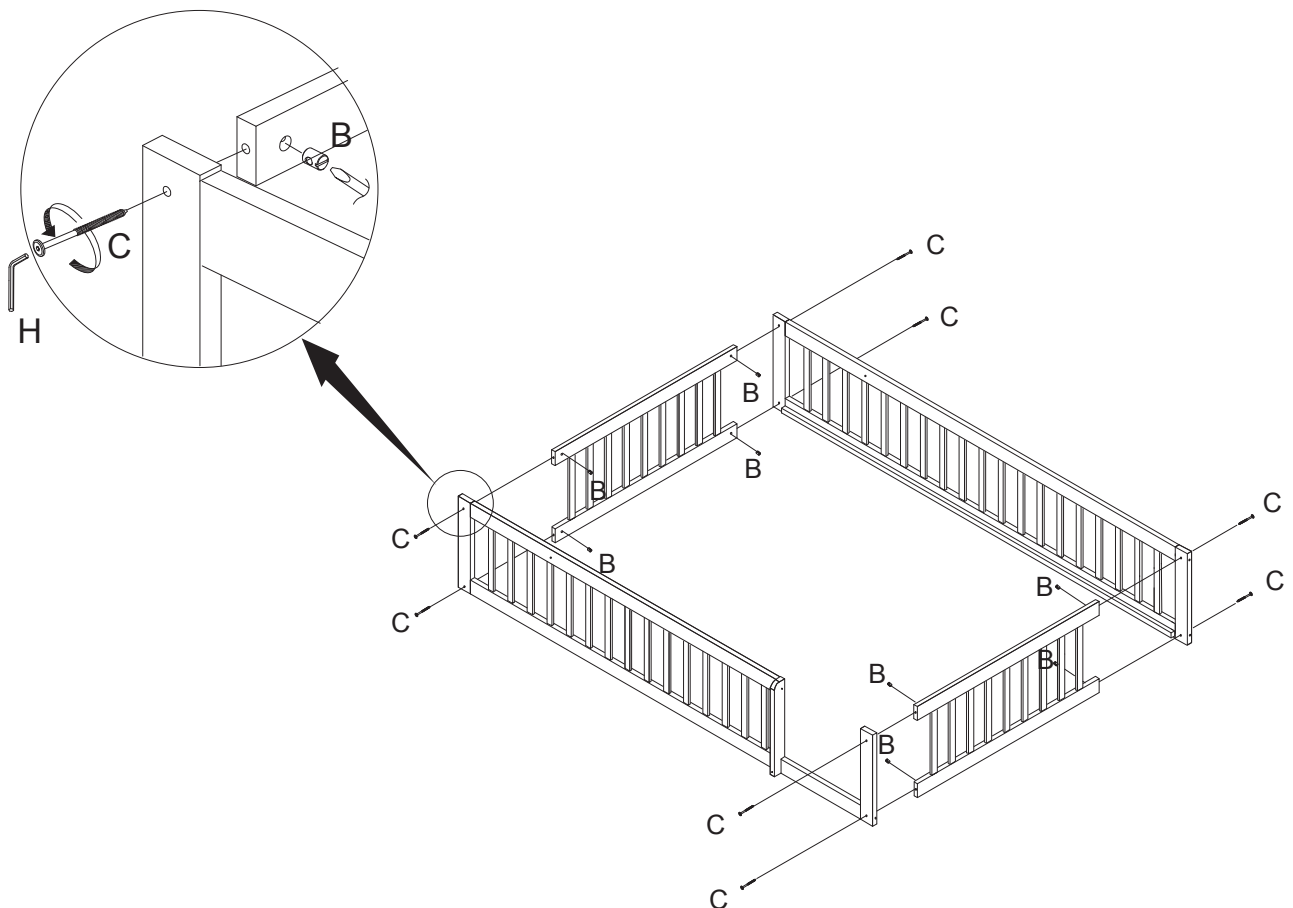
version 1



SCHRITT 5:

version 1

B	C	H
		
Φ10*13mm 8pcs	Φ6*70mm 8pcs	1pc



Anmerkung:



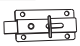

Wir empfehlen Ihnen, Ihr Bett im flachen Boden zusammenzubauen

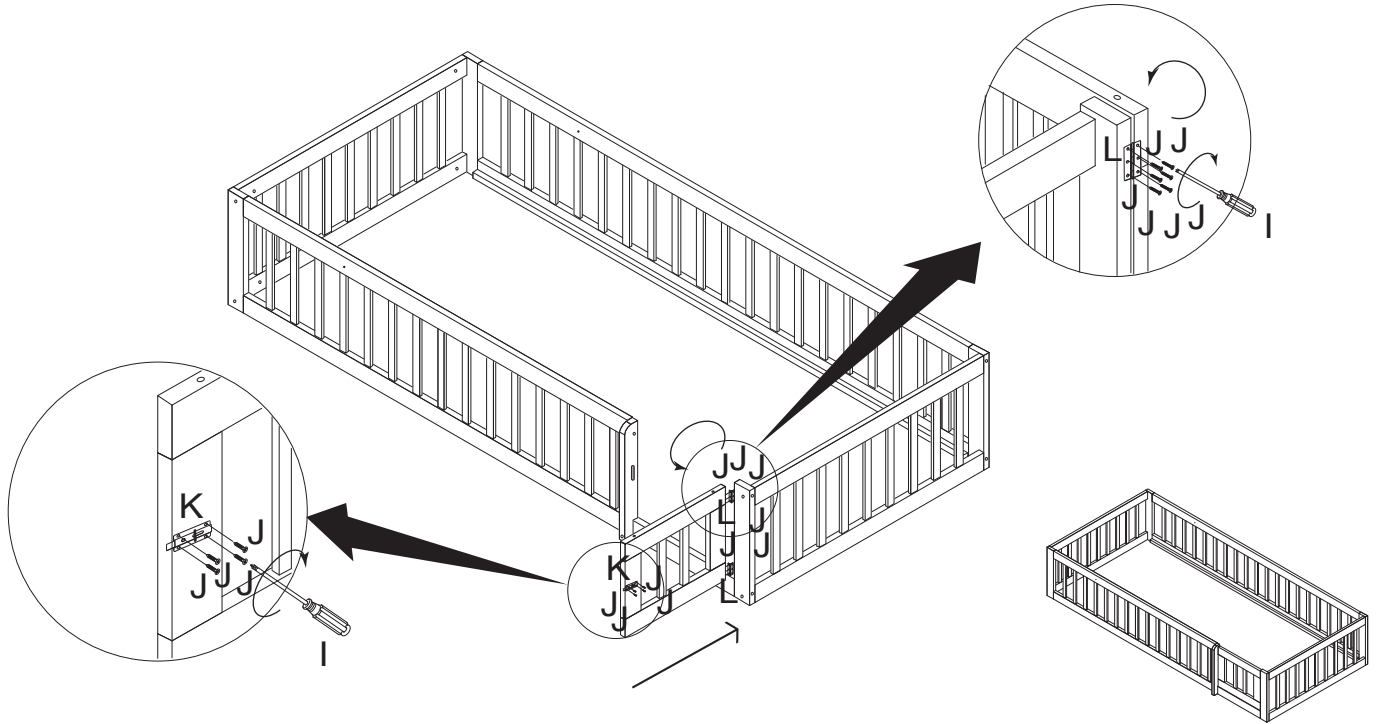
Note:

We recommend you to assemble your bed in flat floor

SCHRITT 6:


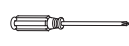
version 1

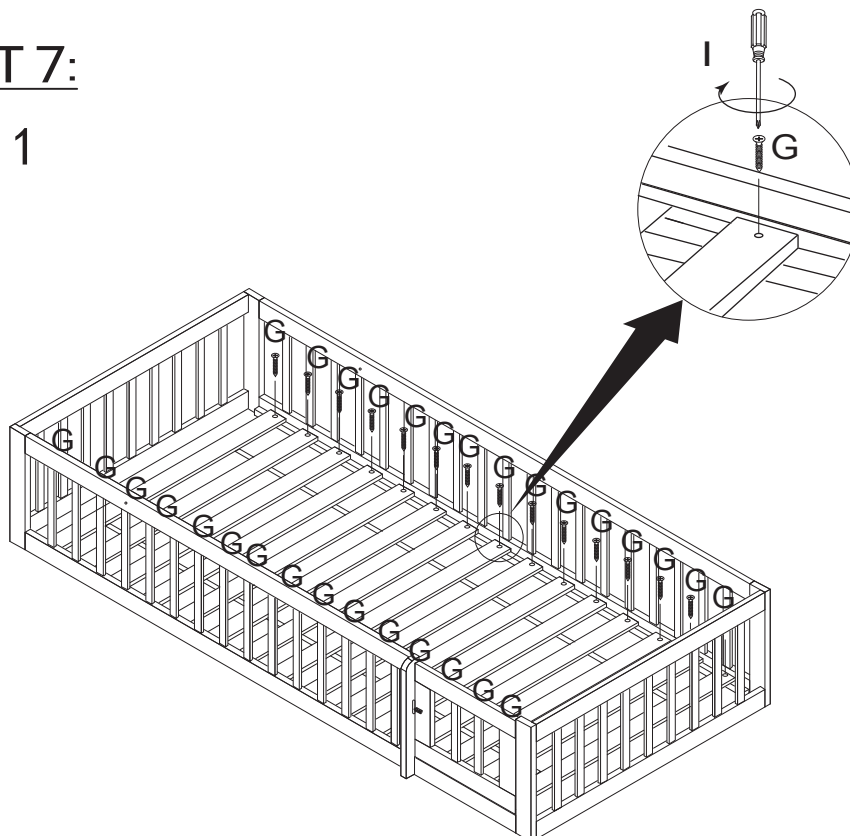
I	J	K	L
			
1pc	Φ3*16mm 16pcs	1pc	2pcs



SCHRITT 7:

version 1




G	I
	
Φ4*30mm 30pcs	1pc

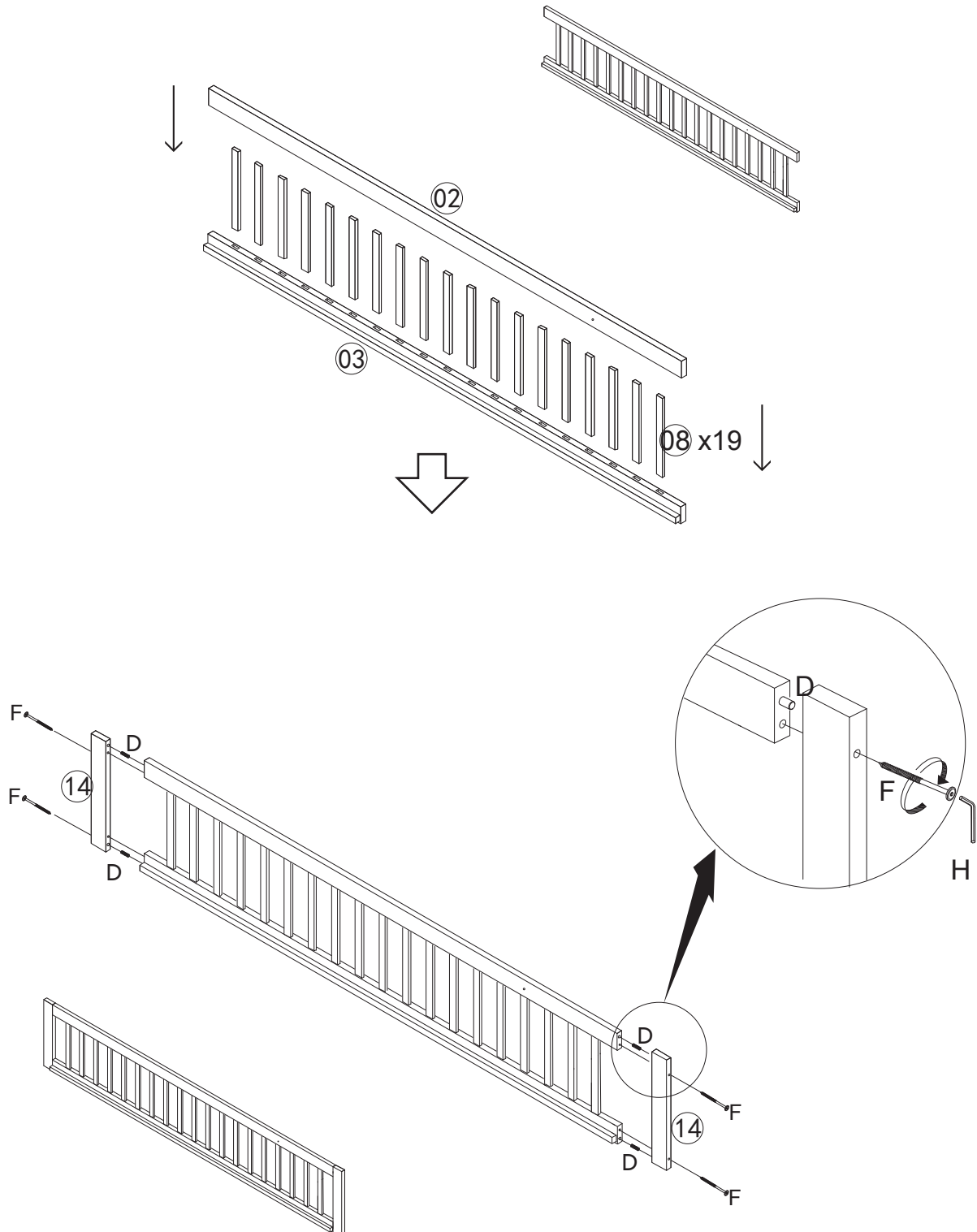


Anmerkung:
Wir empfehlen Ihnen, Ihr Bett im flachen Boden zusammenzubauen
Note:
We recommend you to assemble your bed in flat floor

SCHRITT 8:

version 2


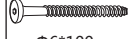



D	F	H
 Φ8*30mm	 Φ6*100mm	
4pcs	4pcs	1pc

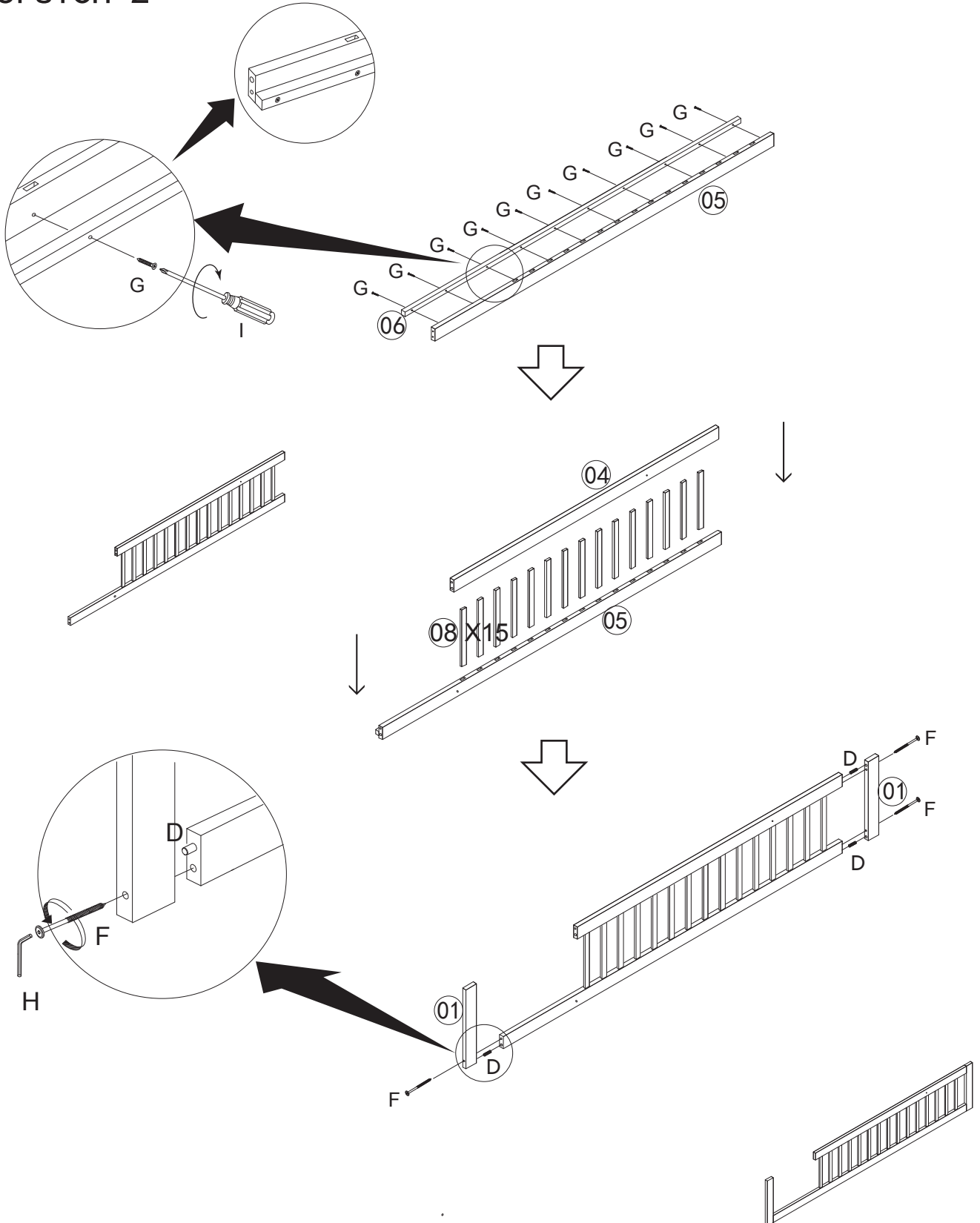


Anmerkung:
Wir empfehlen Ihnen, Ihr Bett im flachen Boden zusammenzubauen
Note:
We recommend you to assemble your bed in flat floor

SCHRITT 9:

version 2

D	F	G	H	I
				
Φ8*30mm 3pcs	Φ6*100mm 3pcs	Φ4*30mm 10pcs	1pc	1pc



Anmerkung:



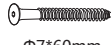
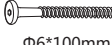


Wir empfehlen Ihnen, Ihr Bett im flachen Boden zusammenzubauen

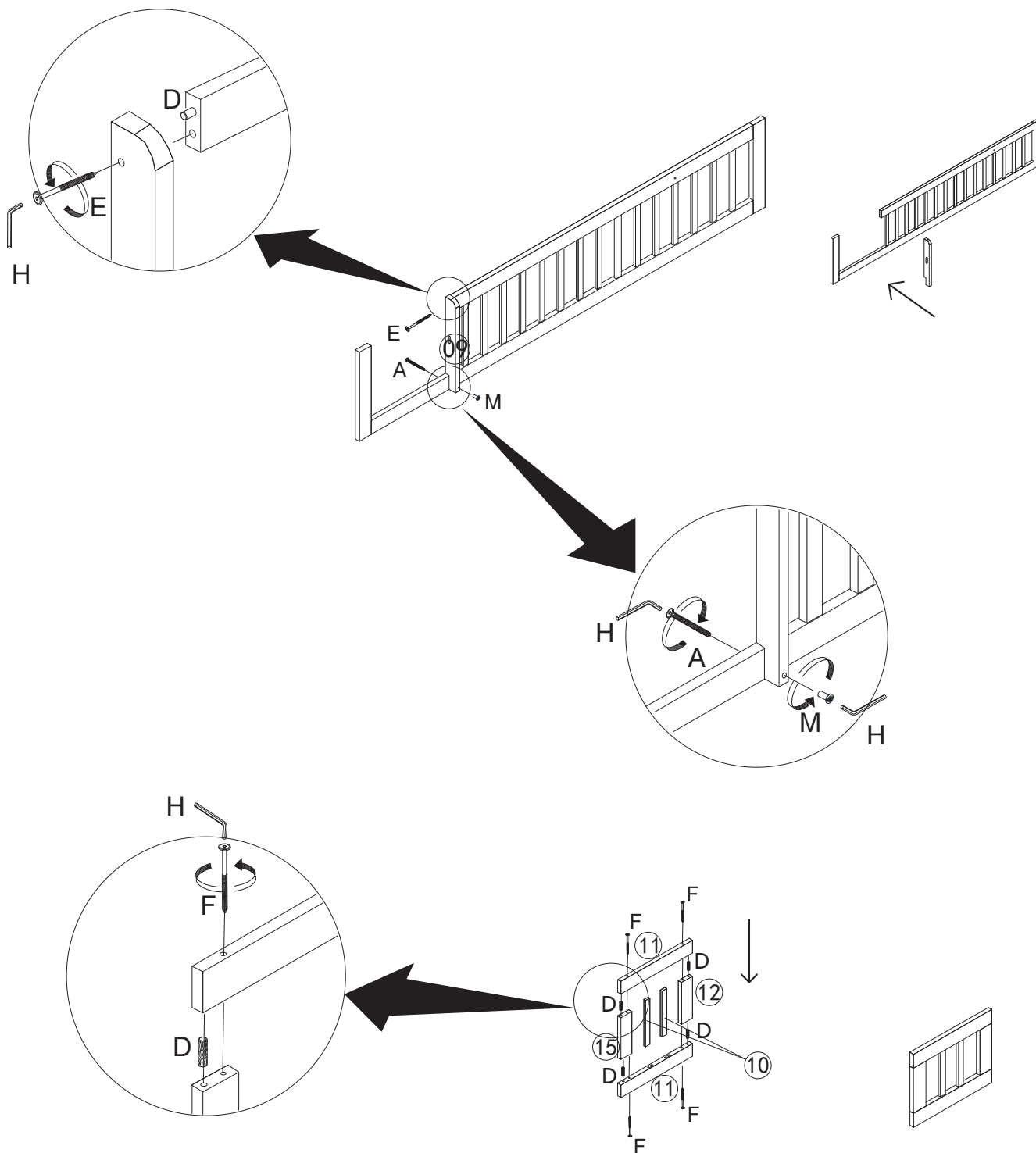
Note:

We recommend you to assemble your bed in flat floor

SCHRITT 10:

version 2

A	D	E	F	H	M
					
1pc	5pcs	1pc	4pcs	1pc	1pc



Anmerkung:

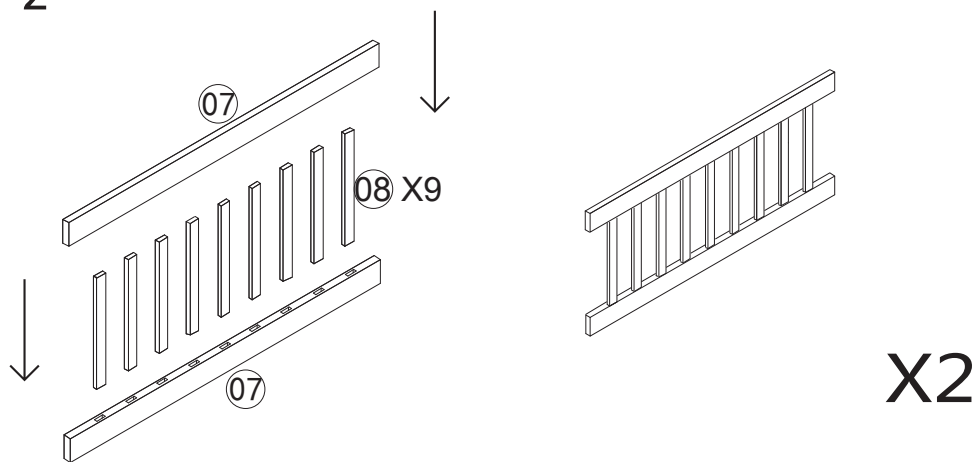
Wir empfehlen Ihnen, Ihr Bett im flachen Boden zusammenzubauen

Note:

We recommend you to assemble your bed in flat floor


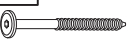

SCHRITT 11:

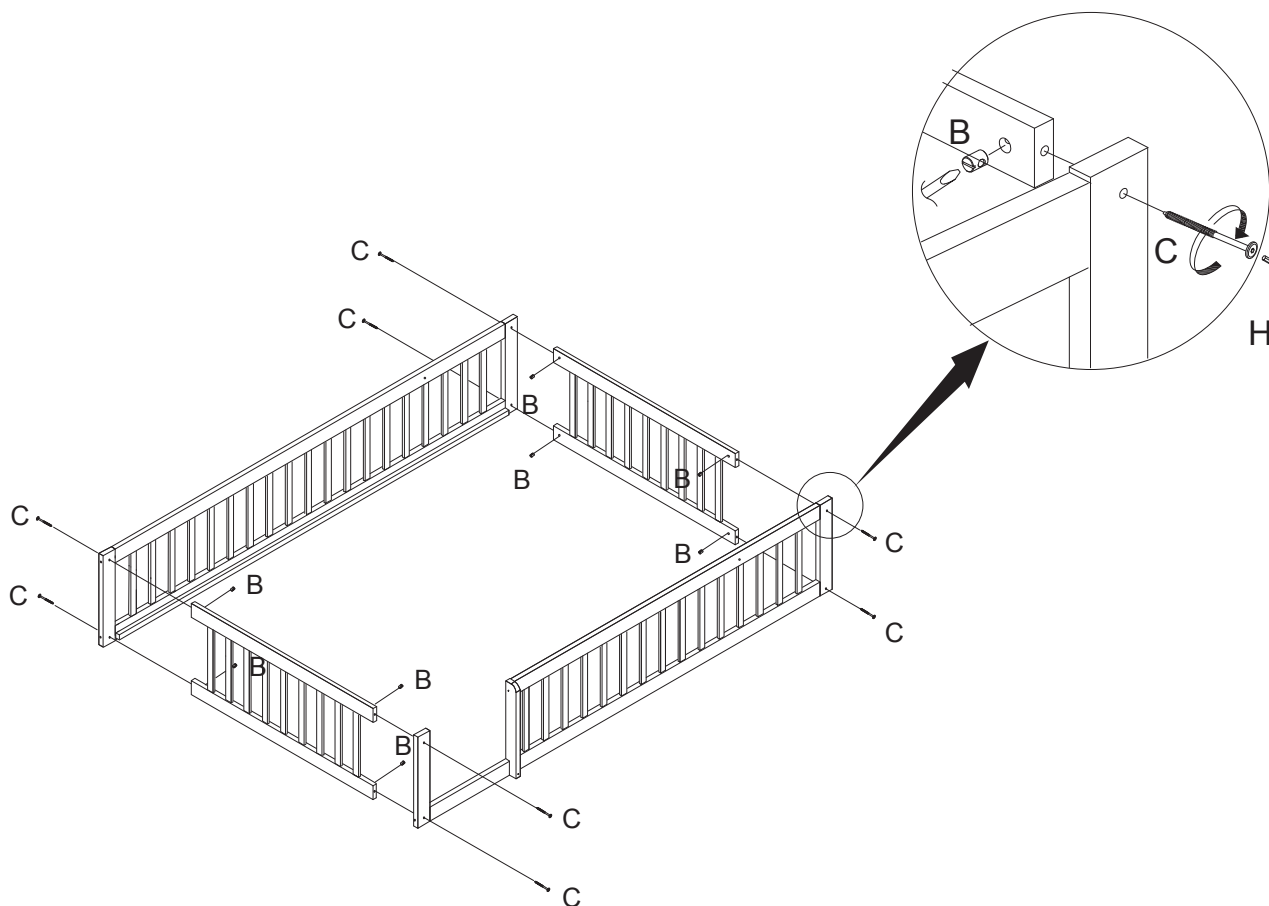
version 2



SCHRITT 12:

version 2

B	C	H
 Φ10*13mm 8pcs	 Φ6*70mm 8pcs	 1pc



Anmerkung:



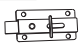
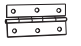
Wir empfehlen Ihnen, Ihr Bett im flachen Boden zusammenzubauen

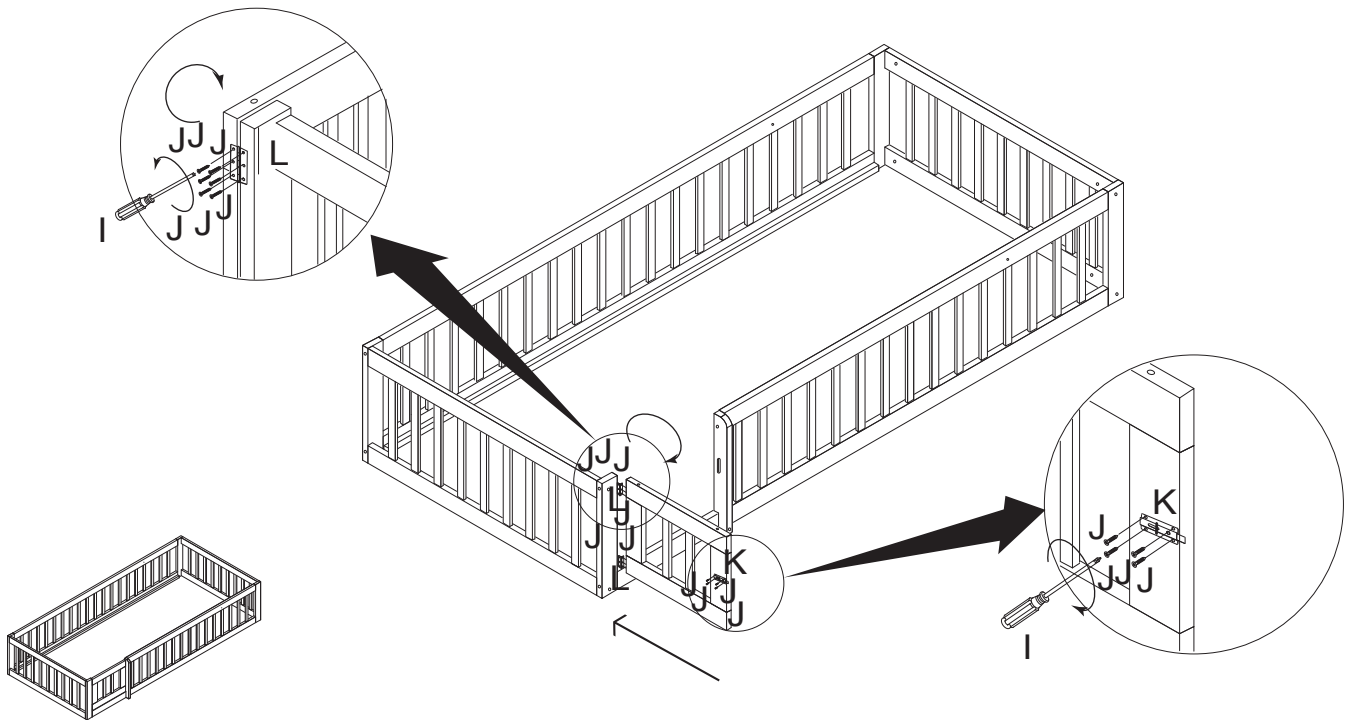
Note:

We recommend you to assemble your bed in flat floor

SCHRITT 13:


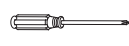
version 2

I	J	K	L
			
1pc	Φ3*16mm 16pcs	1pc	2pcs



SCHRITT 14:

version 2

G	I
	
Φ4*30mm 30pcs	1pc

